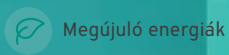




Fűtés



Hűtés



Megújuló energiák

Termékkatalógus 2021



Vaillant Otthonom kényelme



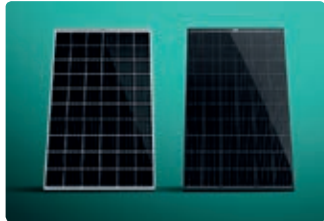
aroTHERM plus hőszivattyú

Évtizedekre szóló döntés.

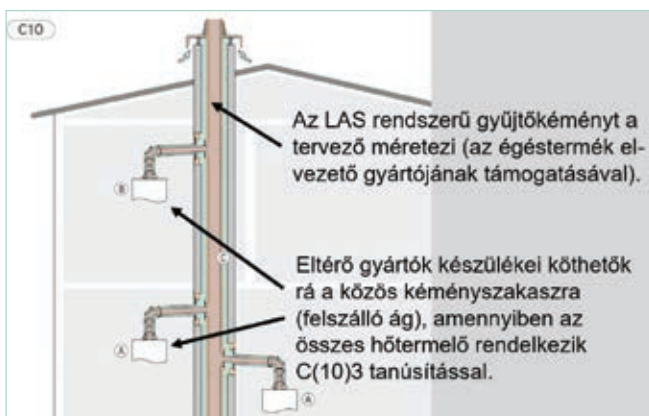


1.	Elektromos fűtőkészülékek eloMENT, eloBLOCK Tartozékok	3		Elektromos fűtőkészülékek
2.	Hagyományos működésű fali gázkészülék atmoTEC plus Tartozékok	9		Atmoszférikus fali hőtermelő
3.	Kondenzációs hőtermelők ecoTEC exclusive & plus IoniDetect, ecoTEC pro, ecoTEC pure, ecoCOMPACT, auroCOMPACT Tartozékok, égéstermék-elvezető rendszerek	15		Kondenzációs hőtermelők
4.	Kondenzációs állókazánok ecoCRAFT exclusive Tartozékok	119		Kondenzációs állókazánok
5.	Tároló rendszerű vízmelegítők uniSTOR, actoSTOR Tartozékok	131		Tárolós vízmelegítők
6.	Hőszivattyúk flexoTHERM exclusive, flexoTHERM exclusive, geoTHERM perform, aroTHERM plus, aroTHERM split Tartozékok	147		Hőszivattyúk
7.	Szabályozók sensoCOMFORT, multiMATIC, auroMATIC, sensoHOME Tartozékok	233		Szabályozók
8.	Átfolyós vízmelegítők miniVED, electronicVED plus & pro, atmoMAG, turboMAG plus Tartozékok, égéstermék-elvezető rendszerek	253		Átfolyós vízmelegítők
9.	Szolárrendszerek auroTHERM, auroSTEP plus, auroFLOW plus, aIISTOR Tartozékok	283		Szolár- rendszerek
10.	Napelemes rendszerek auroPOWER VPV P, auroPOWER VPV I Tartozékok	325		Napelemes rendszerek
11.	Légkondicionáló berendezések climaVAIR exclusive Tartozékok	341		Légkondicionáló berendezések
12.	Lakásszellőztetés recoVAIR, recoVAIR VAR 60 Tartozékok	349		Lakásszellőztető rendszerek

A legfontosabb újdonságok áttekintése

<p>Kondenzációs hőtermelők (3. fejezet)</p> <p>ecoTEC plus IoniDetect fűtő, kombi és beépített tárolós készülékek</p> <ul style="list-style-type: none"> - Elektronikus gáz/levegő arányszabályozással - Ionizációs égésszabályozás (IoniDetect) - Háttérvilágított, grafikus kijelző és érintőgombos kezelőfelület - A készülékkel együtt tanúsított levegő/égéstermék-elvezető rendszer <p>Égéstermék-elvezető rendszerek gyűjtőkéményekhez</p> <ul style="list-style-type: none"> - Szintenként egy bekötéssel - Szintenként kettő bekötéssel - Szintenként egy bekötéssel, homlokzaton elvezetve - Szintenként egy bekötéssel, más gyártó termékével (C₍₁₀₎₃ rendszerek) 	
<p>Hőszivattyúk (6. fejezet)</p> <p>geoTHERM perform talajhő/víz hőszivattyú a nagyobb hőszükségletek számára, egészen 77,5 kW-ig (kaskád kialakításban 624 kW-ig)</p> <ul style="list-style-type: none"> - Akár 65°C-os maximális fűtési előremenő hőmérséklet - Robosztus Scroll kompresszor - 8 db hőtermelő kaskád-kapcsolási lehetősége - Alkalmas passzív hűtési üzemre is 	
<p>Szabályozók (7. fejezet)</p> <p>sensocomFORT 720(f)/2 érintőgombos rendszerszabályozó, grafikus TFT kijelzővel és az alábbi új funkciókkal:</p> <ul style="list-style-type: none"> - Maximális előfűtési idő beállítási lehetősége - Definiálható a kaskád HMV készítés üzemmódja - Fűtési/hűtési üzem átkapcsolási lehetősége külső jel segítségével - Továbbfejlesztett Installációs asszisztens 	
<p>Napelemes rendszerek (10. fejezet)</p> <p>auroPOWER VPV P napelemek nagyobb teljesítménnyel és versenyképesebb áron</p> <ul style="list-style-type: none"> - Monokristályos modulok - 325 Wp legnagyobb teljesítmény - Kibővített opcionális tartozék-kínálat 	

A C₍₁₀₎₃ rendszer elvi felépítése:



! Az ecoTEC IoniDetect .../1-x készülékek jelenleg nem alkalmazhatók túlnyomásos üzemű LAS gyűjtőkémény rendszerekben.

Alkalmazható ecoTEC pure készülékek:

- VU 246/7-2 (H-INT II)
- VUW 236/7-2 (H-INT II)
- VUW 286/7-2 (H-INT II)

Alkalmazható ecoTEC pro készülékek:

- VU 146/5-3 (H-INT II)
- VU 246/5-5 (H-INT II)
- VUW 236/5-3 (H-INT II)
- VUW 286/5-3 (H-INT II)

eloMENT • eloBLOCK

Elektromos fűtőkészülékek



 **Vaillant** Otthonom kényelme



Elektromos helyiségfűtő készülék

eloMENT VER 75/5 - VER 250/5



Főbb jellemzők

- Az időprogrammal (napi/heti program) ellátott elektronikus szabályozásnak köszönhetően energia-hatékony hőkomfort adaptív indítási funkcióval és ablaknyitás-felismeréssel
- A készülék egyszerűen beállítható a háttérvilágított, digitális kezelőfelületen
- Fagyvédelmi funkció
- ErP ready
- Elsősorban fürdőszobák, hobby vagy hosszabb tartózkodásra nem szolgáló helyiségek fűtésére javasoljuk, de lakótérben is használható

A termék felszereltsége

- Elektronikus helyiség-hőmérséklet szabályozás (hőfok-beállítási tartomány 5-30°C között) napi- és heti programmal
- Adaptív indítási funkció (szabályozás a felfűtési időpont alapján)
- Ablak-nyitás felismerés
- Freccsenő víz elleni védelem (IP 24) és védőszigetelés
- Bekötő kábellel ellátott hálózati csatlakozó-dugó (kivéve a VER 250/5 készüléket, mert ott csak a bekötő kábel a gyári tartozék)
- Főkapcsoló és túlmelegedés elleni védelem

Az elektromos hálózattal szemben támasztott követelmények:

- VER 75/5 ... VER 200/5: földelt, legalább 10 A-es megszakítóval biztosított 230 V-os hálózat
- VER 250/5: földelt, legalább 16 A-es megszakítóval biztosított 230 V-os hálózat

Szállítási terjedelem

- eloMENT VER ../5 elektromos fali helyiségfűtő
- Készüléktartó
- Kezelési- és szerelési útmutató, termék adatlap

Tudnivaló!

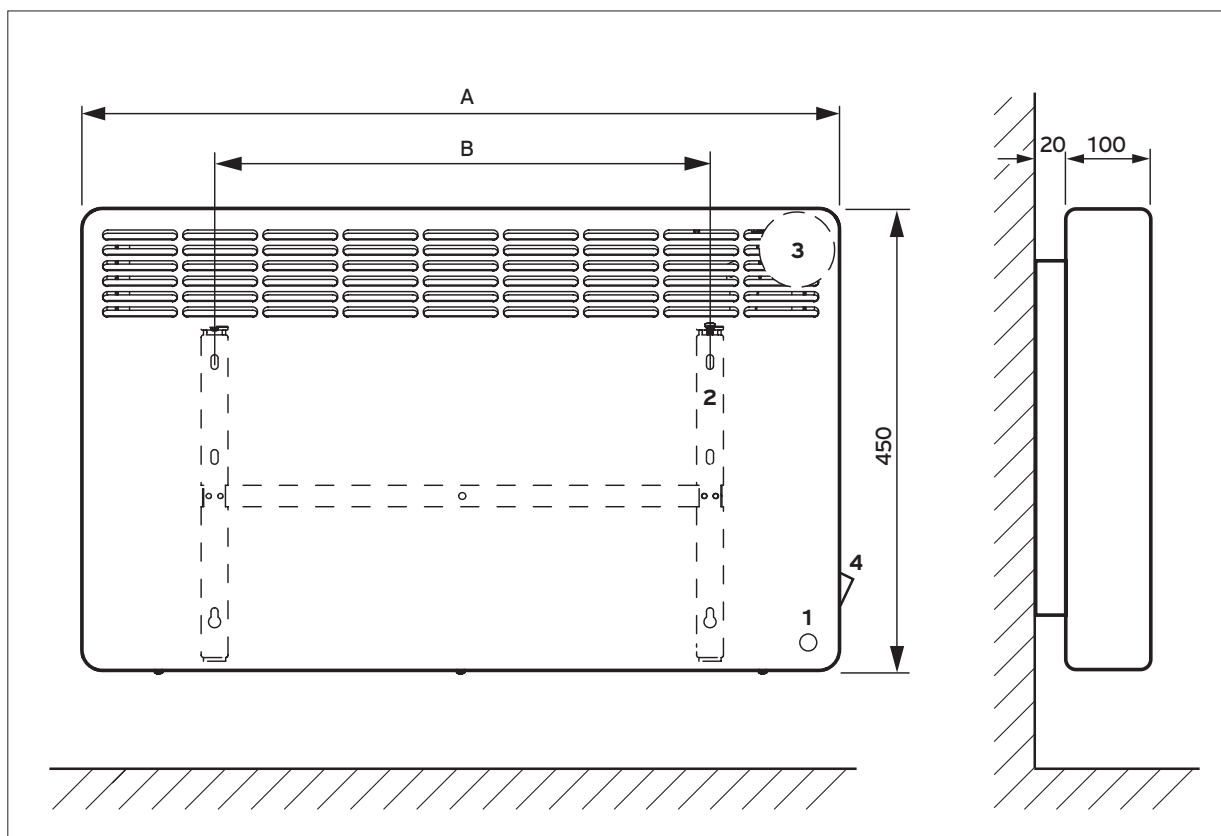
A termék elhelyezése során vegye figyelembe a szerelési útmutatóban megadott minimális oldaltávolságokat. Éghető tárgyakat tilos a terméken szárítani!

Megnevezés	VER 75/5	VER 100/5	VER 150/5	VER 200/5	VER 250/5
Rendelési szám	0010023955	0010023956	0010023957	0010023958	0010023959
Nettó listaár	lásd: www.vaillant.hu				

Műszaki adatok	Mértékegység	VER 75/5	VER 100/5	VER 150/5	VER 200/5	VER 250/5
Fűtési teljesítmény	kW	0,75	1,0	1,5	2,0	2,5
Tápfeszültség Elektromos bekötés Védelmi osztály		230V/50 Hz Villásdugó (kivéve a 2,5 kW-os készülék esetén) IP 24				
Magasság / szélesség / mélység	mm	450/426/ 100	450/426/ 100	450/582/ 100	450/738/ 100	450/894/ 100
Tömeg	kg	4,6	4,6	6,0	7,7	9,2

Befoglaló méretek és a csatlakozások elhelyezkedése

VER 75/5 - VER 250/5



Készüléktípus	A	B
VER 75/5	426	179
VER 100/5	426	179
VER 150/5	582	335
VER 200/5	738	491
VER 250/5	894	657

Méretek mm-ben

- 1 Kábelátvezető a csatlakozó kábel számára (1 m; villásdugóval, kivéve VER 250/5)
- 2 Készüléktartó
- 3 Elektronikus helyiség hőmérséklet-szabályozó
- 4 Készülék főkapcsoló



Elektromos fali fűtőkészülék

eloBLOCK VE 6/14 - VE 28/14 EU II



Főbb jellemzők

- A kompakt felépítésnek köszönhetően rendkívül gyorsan telepíthető
- Egyszerű kezelés háttér-világított kijelzőn, forgatógomb és 2 db funkciógomb segítségével
- Részterhelés kapcsolások a névleges teljesítmény 1/2 vagy 1/3-val
- Azonos fűtőelem üzemóra szám automatikus átváltással
- Áramkimaradást követő bekapcsolási késleltetés, valamint a kedvezményes tarifa üzemszünete esetén működési tiltás
- A hálózati terhelés csökkentése érdekében a fokozatok közötti kapcsolás késleltetéssel történik
- Beállítható teljesítmény korlát
- A VR 32 B buszcsatló kártya segítségével bármelyik készülék kaszkád kapcsolásban is működtethető (egészen 7 db egységig)

A termék felszereltsége

- Nagyhatékonyságú szivattyú, digitális fűtési nyomá szenzor és analóg manométer, 8 literes táglási tartály, biztonsági lefúvató szelep, előremenő hőfokérzékelő, biztonsági hőfokhatároló
- eBUS kommunikációra képes vezérlés. A gazdaságos működés érdekében időjárás-követő szabályozó használatát javasoljuk.
- Digitális információ- és analízis rendszer
- IP 40 védelmi osztály
- 8 literes hőcserélő úrtartalom

Szállítási terjedelem










- eloBLOCK VE .../14 EU II elektromos fali fűtőkészülék
- Készüléktartó konzol
- A felszereléshez szükséges segédanyagok csomagja
- Kezelési- és szerelési útmutató
- Termék adatlap, energiahatékonysági címke

Tudnivaló!

Az eloBLOCK VE 6 és VE 9 típusjelölésű elektromos fali fűtőkészülékek - adott esetben, illetve feltételek mellett - egyfázisú villamos hálózaton is működtethetők (VE 6: 32 A/6 mm²; VE 9: 50 A/10 mm²).

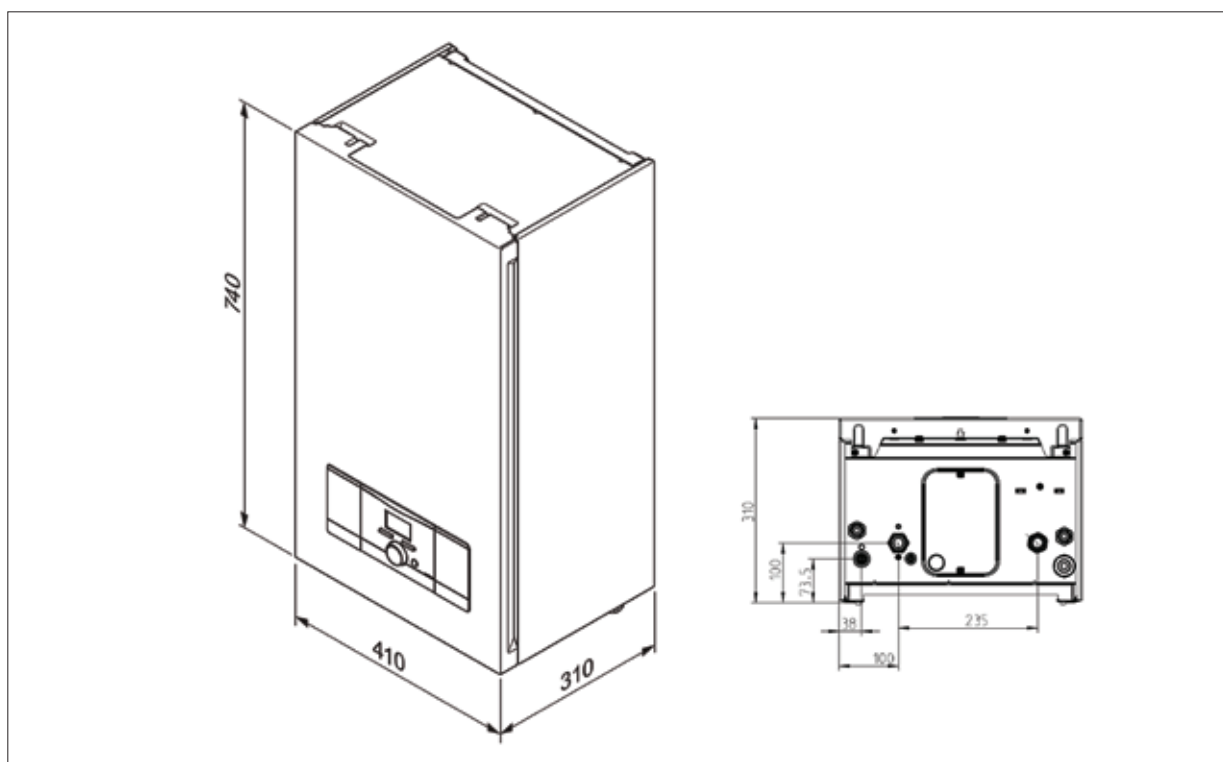
Megnevezés	VE 6/14 EU II	VE 9/14 EU II	VE 12/14 EU II	VE 14/14 EU II
Rendelési szám	0010023682	0010023683	0010023684	0010023685
Nettó listaár	lásd: www.vaillant.hu			

Megnevezés	VE 18/14 EU II	VE 21/14 EU II	VE 24/14 EU II	VE 28/14 EU II
Rendelési szám	0010023686	0010023687	0010023688	0010023689
Nettó listaár	lásd: www.vaillant.hu			

Műszaki adatok	Mértékegység	VE 6/14 EU II	VE 9/14 EU II	VE 12/14 EU II	VE 14/14 EU II	VE 18/14 EU II	VE 21/14 EU II	VE 24/14 EU II	VE 28/14 EU II
Fűtési teljesítmény	kW	6,0	9,0	12,0	14,0	18,0	21,0	24,0	28,0
A helyiségfűt. energiahatékonysági oszt. (A+++ - D)									
Szezonális energiahatékonyság - fűtés	%	36	36	36	36	36	36	37	37
Teljesítmény-szabályozás Max. elektromos teljesítmény-felvétel 3/N/PE ~400V/50 Hz	kW	Moduláló 6	Moduláló 9	Moduláló 12	Moduláló 14	Moduláló 18	Moduláló 21	Moduláló 24	Moduláló 28
Feszültség-ellátás Elektromos bekötés		400 V/50 Hz Helyszínen biztosított csatlakozó kábellel							
Fűtőpatronok száma	db/ kW	2x3 1,0	1x3 + 1x6 1,0	2x6 2,0	2x7 2,34	3x6 2,0	3x7 2,34	4x6 2,0	4x7 2,34
Kapcsolási fokozat Max. üzemi nyomás a fűtő- víz oldalon	bar	3	3	3	3	3	3	3	3
Fűtési hőmérséklet (min/ max)	°C	25/85	25/85	25/85	25/85	25/85	25/85	25/85	25/85
Melegvíz-hőmérséklet (min/max)	°C	35/70	35/70	35/70	35/70	35/70	35/70	35/70	35/70
Megszakító áramerőssége	A	10	16	20	25	32	40	40	50
Maximális áramfelvétel	A	3x9,5	3x14	3x18,5	3x23	3x27,5	3x32	3x36,5	3x43
Tápkábel keresztmetszete	mm ²	1,5	2,5	2,5	4	4	6	6	10
Befoglaló méretek (magas- ság/szélesség/mélység)	mm	740/410/310							
Saját tömeg	kg	24,0	24,0	24,0	25,0	25,0	26,0	27,0	27,0
Fűtési csatlakozók (előre- menő/visszatérő)		G 3/4							

Befoglaló méretek és a csatlakozások elhelyezkedése

eloBLOCK VE 6/14 - VE 28/14 EU II

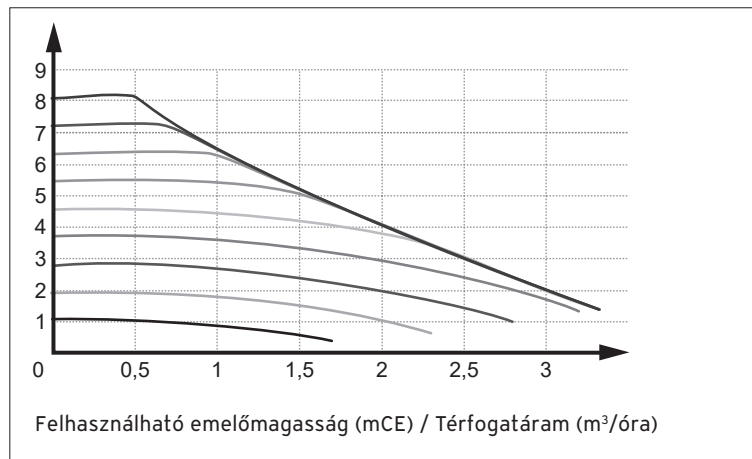


Opcionális tartozékok

eloBLOCK VE ../14 EU II

Tartozék	Tartozék	Cikkszám
	Melegvíz-tároló csatlakozó készlet eloBLOCK készülékek esetén alkalmazható szett, amely az alábbiakat tartalmazza: VR 10 tároló hőfokérzékelő, csatlakozó kábellel ellátott motoros váltószelep G 3/4, fűtés/HMV bekötő szerelvény.	0010027587
	Opcionális csatolókártya (VR 40) beépítő készlet eloBLOCK VE ../14 EU II elektromos fűtési hőtermelő és a „2 a 7-ből” multi-funkciós modul (VR 40) alkalmazása esetén használható beépítő készlet. Részei: hosszabbító kábelfa és paneltartó keret.	0010031757
	Multifunkciós kártya „2 a 7-ből” A VR 40 multifunkciós modul a buszkommunikációra képes eloBLOCK VE készülékek burkolata alá építhető kiegészítő kártya (a 0010031757-es cikkszámú készlettel együtt), amely a következő funkciók közül mindig 2 kimenet működtetésére képes: cirkulációs szivattyú; külső fűtési szivattyú; üzemiállapot- vagy hibajelző lámpa. Tudnivaló: Csak eBUS kommunikációval rendelkező hőtermelők esetén alkalmazható.	0020017744
	VR 32 B moduláló buszcsatoló eloBLOCK elektromos fali készülékek kaszkád kapcsolása esetén használható fali modul multiMATIC 700 vagy sensoCOMFORT szabályozókhöz. Tudnivaló: A 2. hőtermelőtől kezdve minden egyes eloBLOCK készülékbe egy VR 32 B modul szükséges (a külső műanyag foglalattal nélkül)	0020235465

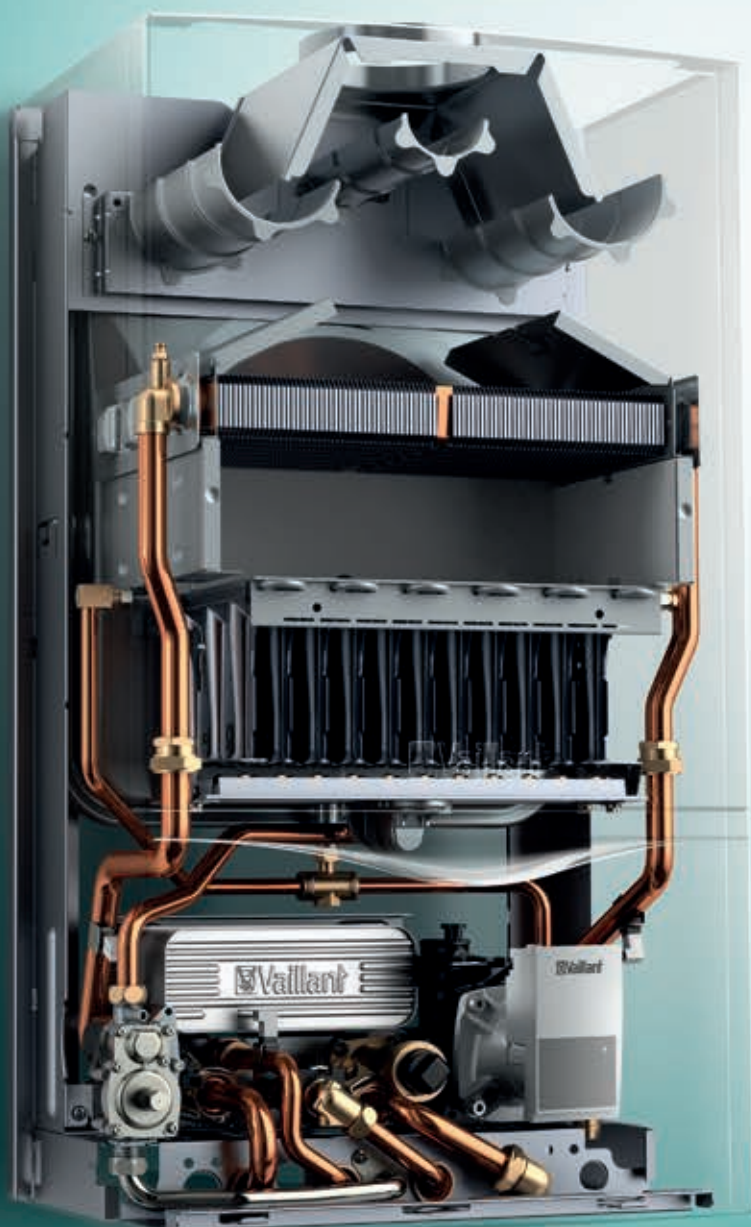
eloBLOCK VE ../14 EU II szivattyú diagram



mCE: vízoszlop méter (1 mbar = 10 mmCE = 100 Pa, kerekített értékekkel)

• atmoTEC plus

Hagyományos működésű fali gázkészülék



Hagyományos működésű fali gázkészülék

atmoTEC plus VUW 194/4-5 (H-HR/HU)



Főbb jellemzők

- Gázüzemű (nyílt égésterű), kombinált fali hőtermelő fűtésre, illetve átfolyó rendszerű melegvíz-készítésre
- Láng-moduláció által szabályozott teljesítmény
- Közvetlen (kifolyó) melegvíz-hőmérséklet szabályozás (külön NTC segítségével)
- Vízszintes kialakítású hidraulikus csatlakozások

Szállítási terjedelem

- atmoTEC plus kéményes kombi gázkészülék
- Készüléktartó konzol, fali papírsablon
- Fűtési karbantartó csapkészlet, hideg vizes bekötő elem elzáró szerelvényt és vízmennyiség beállító csavarral
- Kezelési- és szerelési útmutató

A termék felszereltsége

- Nagyhatékonyságú szivattyú, digitális fűtési nyomás-szenzor, 12 literes táglási tartály, biztonsági lefúvató szelep, automatikus túláram szelep, analóg manométer
- Vízhűtéses, részleges előkeverésű atmoszférikus égő
- Rozsdamentes acélból készült szekunder lemezes hőcserélő

- Háttérvilágított, szimbólumokat használó DIA rendszer készülékállapot, karbantartási és hibajelzéssel, valamint a készülék paramétereinek beállítására
- eBUS kommunikációra alkalmas vezérlőpanel
- Analóg (7-8-9/24 V) és 2-pont szabályozású működésre (3-4-5/230 V) alkalmas sorkapocs a vezérlőpanelen

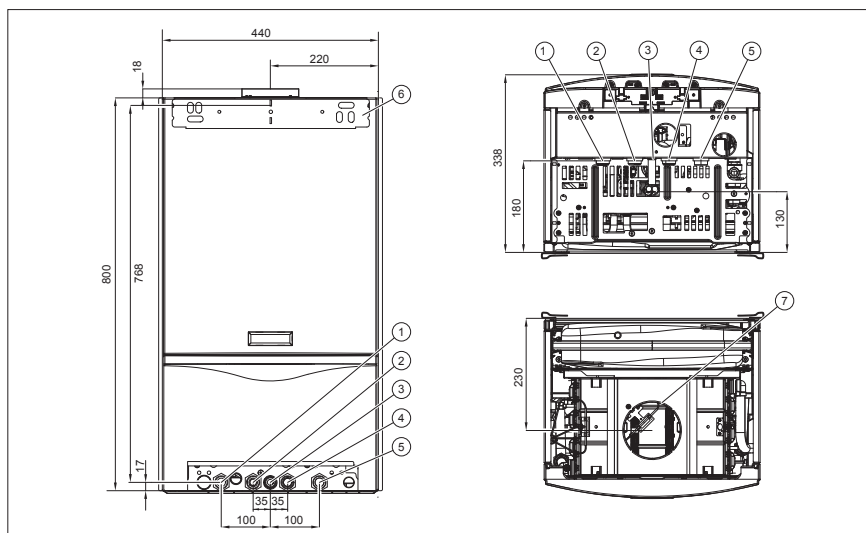
Tudnivaló!

Propángázzról történő működtetésre nincs lehetőség! Ez a készülék az EU 813/2013 rendelete szerint csak B1-es telepítési mód esetén alkalmazható, nyílt égésterű fali tüzelőberendezés (használat erre alkalmas társasházi égéstermék elvezető rendszerben).

Megnevezés	atmoTEC plus VUW 194/4-5 (H-HR/HU)
Rendelési szám	0010024482
Nettó listaár	lásd: www.vaillant.hu

Műszaki adatok	Mérték-egység	atmoTEC plus VUW 194/4-5 (H-HR/HU)
Névleges hőteljesítmény-tartomány (80/60°C) Névleges hőterhelés-tartomány A HMV készítés maximális hőteljesítménye	kW kW kW	8,0-20,0 8,9-22,2 20,0
A helyiségfűtés energiahatékonysági osztálya (A+++ - D)		C
A melegvíz-készítés energiahatékonysági osztálya (A+ - F)		B
Szezonális energiahatékonyság - fűtés Szezonális energiahatékonyság - meleg víz Deklarált csapolási profil	% % M	78 62 M
Égéstermék hőmérséklet min/max hőteljesítményen Égéstermék tömegáram min/max hőteljesítményen Minimális kéményhuzat igény	°C g/s Pa	90/150 11,0/13,0 1,5
Felhasználható szivattyú emelőmagasság Névleges fűtővíz tömegáram Fűtési rendszer legnagyobb víznyomása	mbar l/h bar	250 860 3,0
Meleg víz hőmérséklet beállítási tartomány Csapolható vízmennyiség (ΔT=30K) Maximális csatlakozási hidegvíz nyomás A melegvíz-készítéshez szükséges legkisebb vízmennyiség	°C l/p bar l/p	30-65 9,6 10,0 1,5
Gázfelhasználás: Csatlakozási gáznyomás (földgáz (G20)) Maximális gázfogyasztás (földgáz, H csoport) Égéshez szükséges frisslevegő-igény	mbar m³/h m³/h	17,0...25,0 2,35 24,6
Elektromos csatlakozás Legnagyobb elektromos teljesítmény-felvétel Elektromos védettség	V/Hz W	230/50 50 IPX 4D
Hideg/meleg víz csatlakozó Fűtés előremenő/visszatérő csatlakozó Gázoldali csatlakozás Égéstermék csatlakozó	mm ø	G 3/4 (15 x 1.5) G 3/4 (22 x 1.5) G 3/4 (20 x 1.5) 110
A készülék befoglaló méretei: Magasság Szélesség Mélység	mm mm mm	800 440 338
Saját tömeg, kb.	kg	44





Befoglaló méretek és a csatlakozások elhelyezkedése


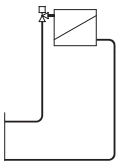

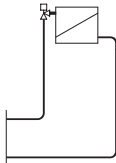


- 1 Fűtési előremenő
- 2 Melegvíz-csatlakozó
- 3 Gázoldali csatlakozó
- 4 Hidegvíz-csatlakozó
- 5 Fűtési visszatérő
- 6 Készülék tartó konzol
- 7 Égéstermék elvezetés csatlakozó

Opcionális tartozékok

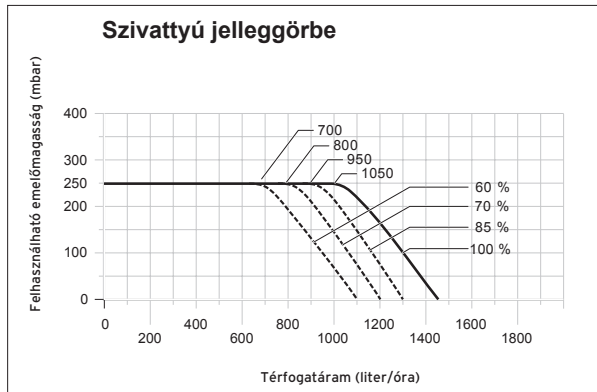
atmoTEC plus VUW 194/4-5 (H-HR/HU)

Tartozék	Megnevezés	Cikkszám
	<p>Krómozott gázcsap Krómozott szerelvényházú, vétlen nyitás ellen biztosított műanyag elzáró gombbal ellátott, a hazai és európai szabványoknak is megfelelő gyári Vaillant gázcsap. Megengedett hőmérséklet-, illetve nyomás-tartomány: -20 ... + 60°C, valamint 0-5 bar.</p>	009298
	<p>VRT 35 Kézi (nyomógombos) vezérlésű, két-pont szabályozású, potenciálmentes vagy 230 V-os névleges feszültséggel működő szobai termosztát háttérvilágított képernyővel és fagyvédelmi funkcióval. - Beállítható hőmérsékleti tartomány: 5-35°C között. - Elektromos védettség: IP30, a bekötéshez két- vagy három-eres kábelt igényel.</p> <p>Különleges jellemzők: - Programóra nélküli helyiség-hőmérséklet szabályozó - Háttérvilágítás és égőüzem/fagyvédelem/gyenge elemek szimbólum - Kapcsolási hiszterézis: 0,5 vagy 1 K</p> <p>Alkalmazási lehetőségek: Ez a szabályozó az összes, potenciálmentes (RT) és 3-4-5 csatlakozóval (230 V) ellátott hőtermelő, valamint idegen gyártmányú készülékek esetén használható.</p>	0020182064
	<p>VRT 50 Kézi (forgatógombos) működtetés, folyamatos szabályozású, 24 V névleges üzemi feszültséggel működő szobai termosztát digitális kijelzővel és fagyvédelmi funkcióval. - Beállítható hőmérséklet tartomány: 5-35°C között - Elektromos védettség: IP 20, a bekötéshez két-eres kábelt igényel (2 x 0,75 ... 1,5 mm²)</p> <p>Különleges jellemzők: - Programóra nélküli, folyamatos lángszabályozásra képes helyiség-hőmérséklet szabályozó - Égőüzem/üzemzavar/karbantartási igényjelzés szimbólum</p> <p>Alkalmazási lehetőségek: eBUS kommunikációra képes, elsősorban kombinált üzemű Vaillant gázkészülékek előírt helyiség-hőmérséklet alapján történő fűtési üzemének vezérlésére, égő modulációval.</p>	0020018266
	<p>Multifunkciós kártya 2 a 7-ből A VR 40 multifunkciós modul az eBUS kommunikációra képes hőtermelők elektromos egységébe építhető kiegészítő kártya, amely 7 funkció közül mindig 2 kimenet működtetésére képes egyszerre, ezek: cirkulációs szivattyú; külső fűtési szivattyú; tároló-töltő szivattyú; külső mágnes-szelep; üzemállapot- vagy hibajelző lámpa; elszívó ventilátor retesz; füstgázcsapantyú visszajelzés.</p> <p>Tudnivaló: Csak eBUS kommunikációval rendelkező hőtermelők esetén alkalmazható.</p>	0020017744

Tartozék	Megnevezés	Cikkszám
 	<p>sensoHOME VRT 380 24 V üzemi feszültség, amelyet a hőtermelő biztosít az eBUS sorkapcson keresztül Védelmi osztály: III; elektromos védelem: IP 20 Csatlakozó vezeték: 0,75...1,5 mm² Áramfelvétel: < 50 mA Magasság/szélesség/mélység: 109 x 175 x 26 mm</p> <p>Főbb jellemzők:</p> <ul style="list-style-type: none"> - Digitális helyiséghőmérséklet-szabályozó grafikus TFT kijelzővel és érintőgombos kezelőelemekkel - Kényelmes kezelés a sensoAPP végfelhasználói applikációval iOS és Android alapú operációs rendszerekkel (VR 921 kommunikációs egység szükséges ehhez) - Installációs asszisztenssel támogatott gyors beüzemelés - Időprogram asszisztens a felhasználó részére - Heti tervező a fűtés, melegvíz-készítés és a cirkulációs szivattyú számára - Időprogramon kívüli egyszeri tároló-felfűtés - Fagy- és legionellák-elleni védelem - Gyorsszellőztetés funkció - Távolléti üzemmód <p>Alkalmazási lehetőségek:</p> <ul style="list-style-type: none"> - Bármilyen, eBUS kommunikációval rendelkező Vaillant gázkészülék esetén - 1 körből álló direkt fűtési rendszerekhez - Hőközponti kialakításokhoz is - Külső hőfokszenzor bekötésével időjárás-követő szabályozóként használható <p>Szabályozó osztály (ErP): VI</p>	0020260945
 	<p>esensoHOME VRT 380f Szabályozó üzemi feszültség: 4 x 1,5 V („AA” típusú elemekkel (gyári tartozék)) A vevőegység üzemi feszültsége: 24 V Védelmi osztály: III; elektromos védelem: IP 20 Hatósugár az épületen belül: kb. 25 m A vevőegység áramfelvétele: < 50 mA Magasság/szélesség/mélység: 109 x 175 x 26 mm (szabályozó egység) Magasság/szélesség/mélység: 115 x 143 x 26 mm (rádiós vevőegység)</p> <p>Főbb jellemzők:</p> <ul style="list-style-type: none"> - Vezeték nélküli (rádiófrekvenciás) digitális helyiséghőmérséklet-szabályozó grafikus TFT kijelzővel és érintőgombos kezelőelemekkel - Kényelmes kezelés a sensoAPP végfelhasználói applikációval iOS és Android alapú operációs rendszerekkel (VR 921 kommunikációs egység szükséges ehhez) - Installációs asszisztenssel támogatott gyors beüzemelés - Időprogram asszisztens a felhasználó részére - Heti tervező a fűtés, melegvíz-készítés és a cirkulációs szivattyú számára - Időprogramon kívüli egyszeri tároló-felfűtés - Fagy- és legionellák-elleni védelem - Gyorsszellőztetés funkció - Távolléti üzemmód <p>Alkalmazási lehetőségek:</p> <ul style="list-style-type: none"> - Bármilyen, eBUS kommunikációval rendelkező Vaillant gázkészülék esetén - 1 körből álló direkt fűtési rendszerekhez - Hőközponti kialakításokhoz is - Külső hőfokszenzor bekötésével időjárás-követő szabályozóként használható <p>Szabályozó osztály (ErP): VI</p>	0020260955

Szivattyú diagram

atmoTEC plus VUW 194/4-5 (H-HR/HU)

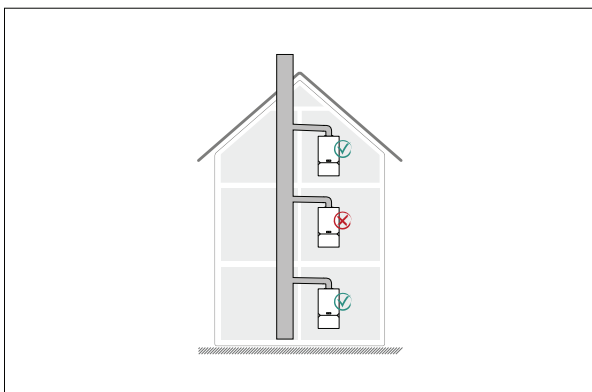


Nyílt égésterű, hagyományos működésű

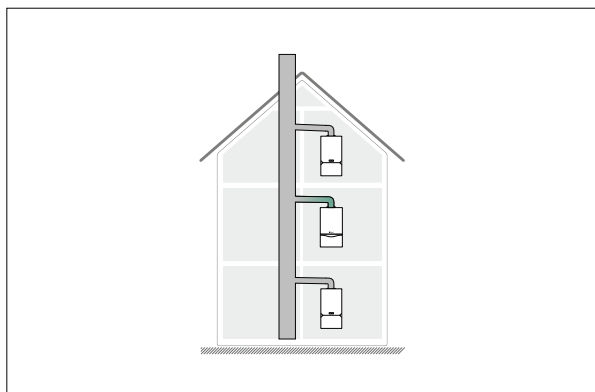
hőtermelő (ErP, LOT 1-es csoport) legális cseréje

Speciális, egyedi esetben egy már meglévő, nyílt égésterű hagyományos gázkészülék az Ökodizájn rendelet hatálybalépése után is lecserélhető vele azonos működésű berendezésre (2018. szeptember 26-tól kizárólag olyan tüzelőberendezéssel, amelynek káros-anyag kibocsátása nem éri el az 56 mg/kWh határértéket). Ez a különleges szabályzás elsősorban azokat a társasházi lakásokat érinti, amelyek modulációs égőműködésű hőtermelők bekötésére alkalmas gyűjtőkéménnyel rendelkeznek (nem tartozik ebbe a kategóriába a régi, egycsatornás (termofor vagy egyesített falú) gyűjtőkémény). Kizárólag ebben az esetben lehet az atmoTEC plus készüléket jelentősebb átalakítás nélkül telepíteni, a szükséges engedélyek beszerzése mellett.

Cserehelyzet



ErP konform Vaillant megoldás



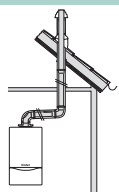
● ecoTEC exclusive/plus/pro/pure ● ecoCOMPACT ● auroCOMPACT

Kondenzációs hőtermelő



Rendelési áttekintő

ecoTEC kondenzációs fali fűtési hőtermelők

Fűtő fali gázkészülék	Csatlakozó készletek	Melegvíz-tároló	Opcionális tároló tartozékok
<p>ecoTEC exclusive</p> <p>VU 20 CS/1-7 (N-INT2) Rend. szám: 0010038488</p> <p>VU 25 CS/1-7 (N-INT2) Rend. szám: 0010038489</p>	<p>Tároló nélkül</p> <p>A fűtési karbantartó csapkészlet és azok bekötő csővezetékei, valamint a gázoldali roppantó gyűrűs csavarzat a készülék gyári tartozéka</p>	<p>uniSTOR fali tároló</p> <p>VIH Q 75/2 B Rend. szám: 0010025313</p>	<p>VIH Q 75 B hidraulikus bekötés</p> <p>Az esztétikus szereléshez (< 30 kW) bekötőkészlet (0020152956) és távtartó keret (típus-függő) szükséges. Opcionálisan takaróelem készlet (elhelyezés függvényében) is használható.</p>
<p>ecoTEC plus</p> <p>VU 20 CS/1-5 (N-INT2) Rend. szám: 0010024599</p> <p>VU 25 CS/1-5 (N-INT2) Rend. szám: 0010024600</p> <p>VU 30 CS/1-5 (N-INT2) Rend. szám: 0010024601</p> <p>VU 35 CS/1-5 (N-INT2) Rend. szám: 0010024602</p>	<p>Tárolóval</p> <p>Tároló érzékelő Tároló NTC és menetes csapszár ecoTEC VU ... készülékekhez Rend. szám: 306264</p>	<p>uniSTOR álló melegvíz-tároló</p> <p>VIH R 120/6 M Rend. szám: 0010015937</p> <p>VIH R 150/6 M Rend. szám: 0010015938</p> <p>VIH R 200/6 M Rend. szám: 0010015939</p> <p>VIH R 120/6 BR Rend. szám: 0010015952</p> <p>VIH R 150/6 BR Rend. szám: 0010015953</p> <p>VIH R 200/6 BR Rend. szám: 0010015954</p> <p>VIH R 300/3 BR Rend. szám: 0010020639</p> <p>VIH R 400/3 BR Rend. szám: 0010020640</p> <p>VIH R 500/3 BR Rend. szám: 0010020641</p>	<p>Összekötő csőkészlet VIH R 120-150/6 esetén</p> <p>Csőcsatlakozó készlet VIH R 120/6 tárolóhoz Vakolat alatti/feletti szereléshez Rend. szám: 0020151261</p> <p>Csőcsatlakozó készlet VIH R 150/6 tárolóhoz Vakolat alatti/feletti szereléshez Rend. szám: 0020151262</p> <p>VIH R 200-tól felfelé helyszínen biztosított bekötés</p>
<p>ecoTEC pro</p> <p>VU 146/5-3 (H-INT II) Rend. szám: 0010021895</p> <p>VU 246/5-3 (H-INT II) Rend. szám: 0010021896</p>			
<p>ecoTEC pure</p> <p>VU 246/7-2 (H-INT II) Rend. sz.: 0010019975</p>			
<p>Levegő/égéstermék elvezető</p> <p>Lásd a termék-katalógus 76. oldalától</p> 	<p>! Az ecoTEC IoniDetect .../1-x készülékek jelenleg nem alkalmazhatók kaskád rendszerű égéstermék-elvezető, valamint túlnyomós üzemű LAS gyűjtőkémény rendszerekben. Az ilyen típusú felhasználásokra az ecoTEC „pro” (adott esetben a „pure”) termékcsaládot javasoljuk.</p>	<p>auroSTOR álló szolár melegvíz-tároló</p> <p>VIH S 300/3 BR Rend. szám: 0010020642</p> <p>VIH S 400/3 BR Rend. szám: 0010020643</p> <p>VIH S 500/3 BR Rend. szám: 0010020644</p>	<p>Helyszíni melegvíz-tároló bekötés</p>



Biztonsági szerelvény-csoportok

VIH Q 75 B biztonsági szerelvénycsoportok

VIH Q 75 B tárolóhoz
6 bar nyomás alatt,
nyomáscsökkentő nélkül
Rend. szám: **0020174068**

VIH Q 75 B tárolóhoz
6-12 bar nyomás között,
nyomáscsökkentővel
Rend. szám: **0020174067**

Álló tároló biztonsági szerelvénycsoportok

VIH R 120-150/6
gyári összekötő csőkészlet esetén nem szükséges, mert az a készlet gyári tartozéka

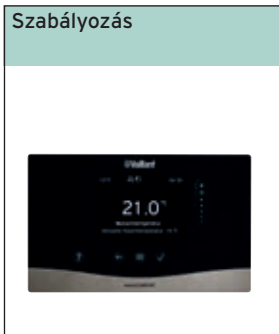
Biztonsági szerelvény-csoport
200 liter űrtartalom alatt és 10 bar víznyomásig
Rend. sz.: **0020060434**

Biztonsági szerelvény-csoport
200 liter űrtartalom felett és 10 bar víznyomásig
Rend. sz.: **305827**

Lefolyó tölcészsifon
Rend. sz.: **000376**

auroTHERM szolár rendszerek

Lásd a termékkatalógus 9. fejezete



Szabályozás

Időjárás-követő rendszerszabályozó

multiMATIC 700
Időjárás-követő rendszerszabályozó
Rend. szám: **0020171319**

multiMATIC 700f/4
Rádiófrekvenciás időjárás-követő szabályozó
Rend. szám: **0020231561**

sensocomFORT 720
Időjárás-követő rendszerszabályozó
Rend. szám: **0020260915**

sensocomFORT 720f
Rádiófrekvenciás időjárás-követő szabályozó
Rend. szám: **0020260931**

Helyiséghőmérséklet szabályozás

sensohome 380
Heti programmal a fűtés és a melegvíz-készítés számára
Rend. szám: **0020260945**

sensohome 380f
Vezeték nélküli, heti programmal a fűtés és a melegvíz-készítés számára
Rend. szám: **0020260955**



Szabályozástechnikai tartozék

Bővítő modulok

VR 70
Keverő- és szolármodul
Rend. szám: **0020184845**

VR 71
Bővítő modul 3 kevert körre
Rend. szám: **0020184848**

KNX csatolókártya
ise smart connect KNX
Vaillant
Rend. szám: **S-001-006**

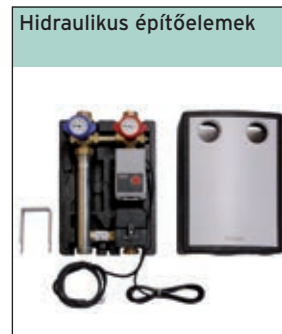
Távvezérlő

VR 91
Távkapcsoló magyarázó szöveggel és háttér világítással
Rend. szám: **0020171336**

VR 91f
Vezeték nélküli távkapcsoló magyarázó szöveggel és háttér világítással
Rend. szám: **0020231568**

VR 92
Távkapcsoló magyarázó szöveggel és háttér világítással
Rend. szám: **0020260927**

VR 92f
Vezeték nélküli távkapcsoló magyarázó szöveggel és háttér világítással
Rend. szám: **0020260942**



Hidraulikus építőelemek

Hidraulikus váltók és osztó/gyűjtők

WH 27 (2 m³/h)
Kisebber méretű hidraulikus váltó
Rend. szám: **306727**
Tudnivaló: a VR 10 érzékelőt (306787) külön kell megrendelni

WHV 35 (3,5 m³/h)
2-es osztó/gyűjtővel kombinált hidraulikus váltó
Rend. szám: **0020042429**

WH 40 (3,5 m³/h)
Rend. szám: **306720**

Hőszigetelt osztó/gyűjtő egység
2 fűtési körre
Rend. szám: **307556**

Hőszigetelt osztó/gyűjtő egység
3 fűtési körre
Rend. szám: **307597**

Szabályozott fűtési körök

Előszerelt szivattyús egység kevert fűtési körre; R 1/2
Rend. szám: **0020191814**

Előszerelt szivattyús egység kevert fűtési körre; R 3/4
Rend. szám: **0020191813**

Előszerelt szivattyús egység kevert fűtési körre; R 1
Rend. szám: **0020191788**

Szabályozatlan fűtési körök

Előszerelt szivattyús egység direkt fűtési körre
Rend. szám: **0020191817**

Kondenzációs működésű fali fűtő gázkészülékek

ecoTEC exclusive IoniDetect VU .. CS/1-7 (N-INT2)



A termék felszereltsége

- Nagyhatékonyságú szivattyú, digitális fűtési nyomás-szenzor és analóg manométer, 10 literes tágulási tartály, biztonsági lefúvató szelep
- Rozsdamentes acélból készült integrált kondenzációs hőcserélő
- Beépített előnykapcsoló váltószelep
- Egy külső fűtési-, vagy cirkulációs szivattyú és a hőtermelőre közvetlenül rákötött tároló-töltő kör vezérlési lehetősége
- Beépített diagnosztikai sorkapocs

Főbb jellemzők

- 10-100% közötti modulációs tartomány (a HMV készítés maximális teljesítményéhez viszonyítva)
- Önmagát adaptáló égésszabályozás (IoniDetect) a gázminőség változások kiegyenlítésére, valamint a megelőző készülékanalízishez
- Magasabb melegvíz-készítő teljesítmény (Aqua-Power-Plus) a külső HMV tároló gyorsabb felfűtésének biztosítására, öntanuló és kondenzációs üzemű tároló-töltő szabályozás (Aqua-Kondens-System)
- Háttérvilágított grafikus kijelző érintő-gombos kezelési koncepcióval
- Továbbfejlesztett digitális információ-kijelző (DIA-rendszer) magyarázó szövegekkel a készülék állapotainak, karbantartási- és hibaüzeneteinek kijelzésére, valamint a hőtermelő paramétereinek beállítására
- A kommunikáció-képes nagyhatékonyságú szivattyú lehetővé teszi a fűtési rendszer hidraulikus besabályozását (külön rendelhető opcionális tartozék segítségével)
- Komfort-biztosító program a megbízható hőellátásra

Szállítási terjedelem

- ecoTEC exclusive VU kondenzációs fűtő fali gázkészülék
- Készüléktartó konzol, fali papírsablon
- Akusztikai szigetelőmatrac
- Fűtési karbantartó csapkészlet, gázbekötő adapter, kondenzvíz elvezető cső
- Mérőcsonkos égéstermék adapter
- A felszereléshez szükséges segédanyagok csomagja
- Kezelési- és szerelési útmutató
- Égéstermék elvezetések telepítési útmutatója

Tudnivaló!

A sensoNET VR 921 Internet-modul segítségével a készülék távolról is működtethető az ingyenes sensoAPP alkalmazáson keresztül. A hidraulikus besabályozáshoz úgynevezett szivattyú-olvasó készülék (rendelési szám: 0010025485), valamint a Grundfos Go Balance applikáció szükséges.

Megnevezés	VU 20 CS/1-7 (N-INT2)	VU 25 CS/1-7 (N-INT2)
Rendelési szám	0010038488	0010038489
Nettó listaár	lásd: www.vaillant.hu	

Megnevezés	Mérték-egység	VU 20 CS/1-7 (N-INT2)	VU 25 CS/1-7 (N-INT2)
Névleges hőteljesítmény-tartomány (50/30°C), földgáz	kW	2,7-21,0	2,8-26,4
Névleges hőteljesítmény-tartomány (80/60°C), földgáz	kW	2,4-19,7	2,5-24,7
Névleges hőteljesítmény-tartomány (50/30°C), propán	kW	5,4-21,0	5,4-26,4
Névleges hőteljesítmény-tartomány (80/60°C), propán	kW	4,8-19,7	4,8-24,7
Tároló-töltő teljesítmény	kW	24,0	27,5
Legnagyobb hőterhelés tároló-töltés közben	kW	24,5	28,3
A helyiségfűtés energiahatékonysági osztálya (A+++ - D)		A	A
Szezonális energiahatékonyság - fűtés	%	94	94
Égéstermék hőmérséklet min/max hőteljesítményen	°C	35/85	35/85
Égéstermék tömegáram min/max hőteljesítményen	g/s	1,20/12,54	1,25/13,22
Kondenzvíz mennyiség (50/30°C mellett), kb. pH-érték, kb.	l/h	2,04 3,5-4,0	2,55 3,5-4,0
Felhasználható szivattyú emelőmagasság	mbar	250	250
Névleges fűtővíz tömegáram (ΔT=20K mellett)	l/h	846	1060
Fűtési rendszer max. víznyomása	bar	3,0	3,0
Fűtési víztartalom (tágulási tartály nélkül)	l	2,1	2,6
Gázfelhasználás: Csatlakozási gáznyomás (földgáz (G20)) Max. gázfogyasztás (földgáz, H csoport)	mbar m ³ /h	17,0 ... 25,0 2,6	17,0 ... 25,0 3,0
Elektromos csatlakozás Max. elektromos teljesítmény-felvétel Elektromos védettség	V/Hz W	230/50 75 IP X4D	230/50 90 IP X4D
Tároló-töltés előremenő/visszatérő csatlakozó Fűtés előremenő/visszatérő csatlakozó		G 1/2 (15 x 1.5) G 3/4 (22 x 1.5)	G 1/2 (15 x 1.5) G 3/4 (22 x 1.5)
Gázoldali csatlakozás Égéstermék csatlakozó	mm mm Ø	15 60/100	15 60/100
A készülék befoglaló méretei: Magasság Szélesség Mélység	mm mm mm	720 440 348	720 440 348
Saját tömeg, kb.	kg	34	34

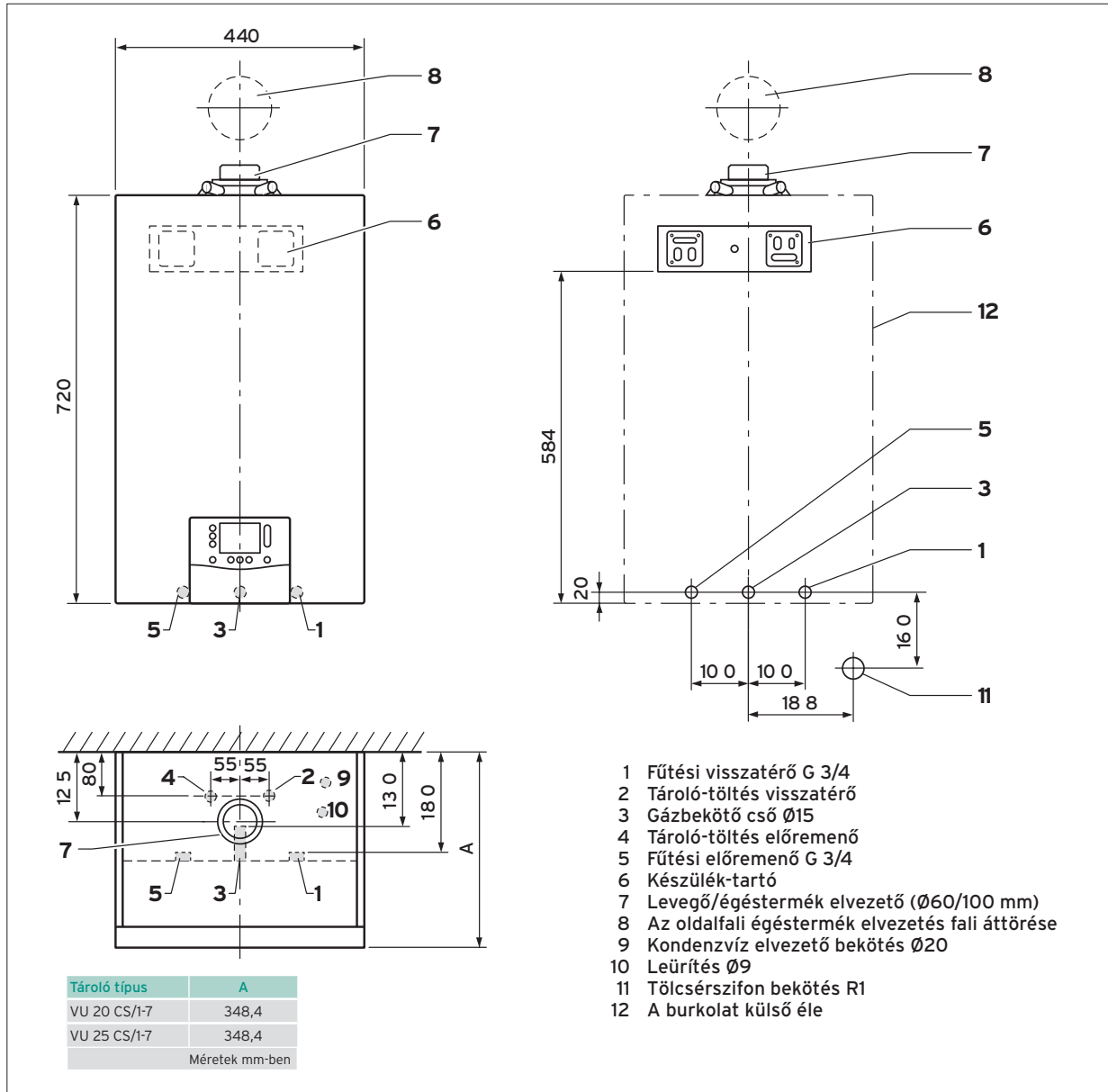
ecoTEC exclusive VU IoniDetect speciális tartozékok

Tartozék	Megnevezés	Cikkszám
	Szivattyú-olvasó (ALPHA-reader) Radiátoros fűtési rendszer hidraulikus beállításához alkalmazható a készülékbe épített szivattyú és az ingyenesen letölthető Grundfos „Go Balance” okostelefonos applikáció segítségével. Felhasználása az ecoTEC exclusive IoniDetect készülékek esetén.	0010025485
	VR 40 installációs boks A „2 a 7-ből” multi-funkciós modul (VR 40, rendelési száma: 0020017744) ecoTEC exclusive & plus VU(W) ../1-x készülékbe történő beépítése esetén.	0010025486



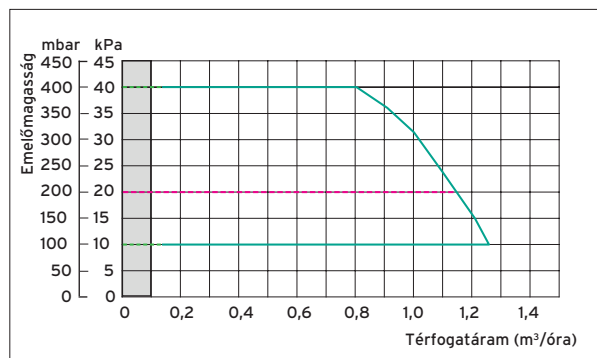
Befoglaló méretek és a csatlakozások elhelyezkedése

ecoTEC exclusive VU

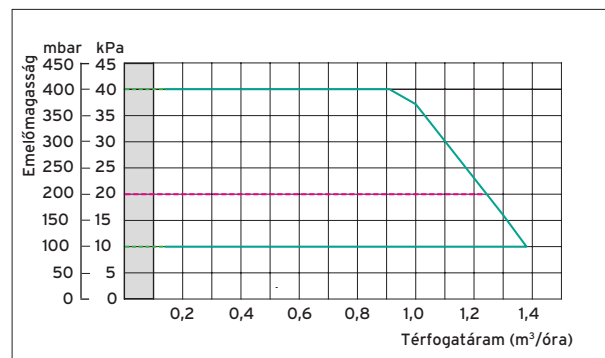


Szivattyú jelleggörbék

VU 20 CS/1-7 (N-INT2)



VU 25 CS/1-7 (N-INT2)



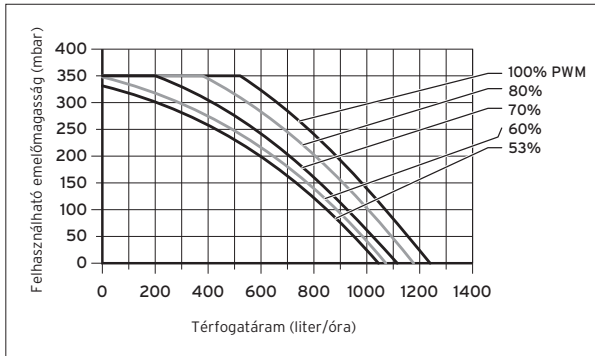
- - - - - Diagnózispont d.171 = 200 mbar

- - - - - Beállítható a d.122 diagnózispont alatt (100-400 mbar között)

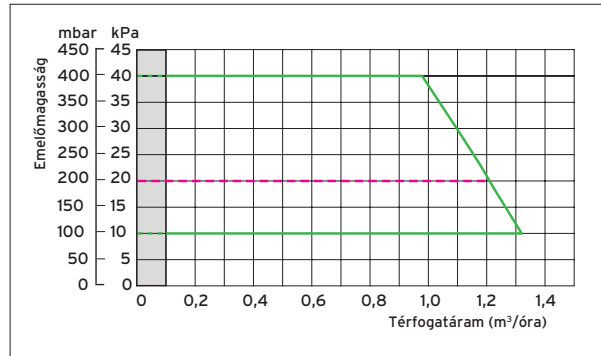
Szivattyú jelleggörbék

VU ecoTEC plus, pro és pure fűtő készülékek

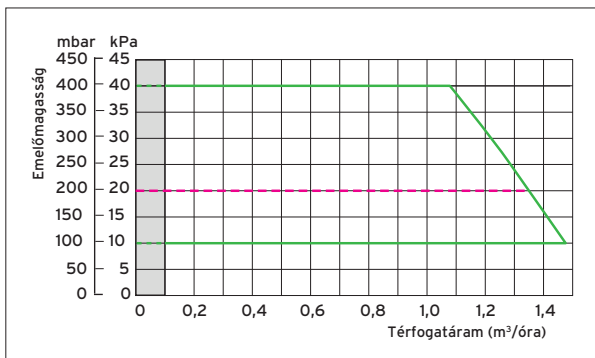
VU 146/5-3 és VU 246/5-3 (H-INT II)



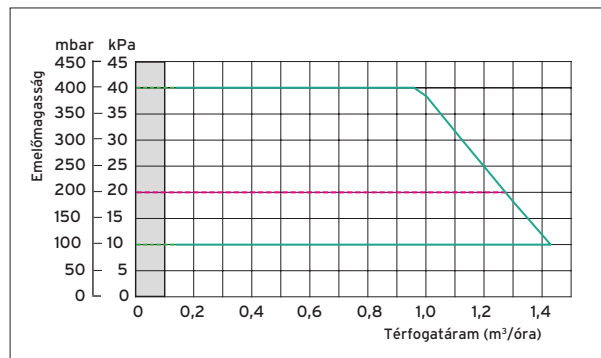
VU 20 CS/1-5 és VU 25 CS/1-5



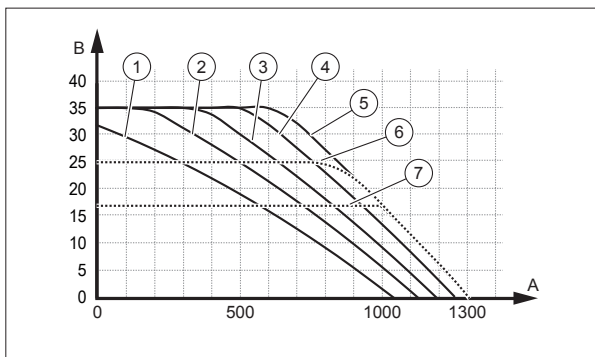
VU 30 CS/1-5



VU 35 CS/1-5



VU 246/7-2 (H-INT II)



- 1 PWM 65%
- 2 PWM 73%
- 3 PWM 80%
- 4 PWM 88%
- 5 PWM 100%
- 6 Emelőmagasság 25 kPa
- 7 Emelőmagasság 17 kPa
- A Térfogatáram (liter/óra)
- B Felhasználható emelőmagasság (mbar)

Kondenzációs működésű fali fűtő gázkészülékek

ecoTEC plus IoniDetect VU .. CS/1-5 (N-INT2)



Főbb jellemzők

- 10-100% közötti modulációs tartomány (a HMV készítés maximális teljesítményéhez viszonyítva)
- Önmagát adaptáló égésszabályozás (IoniDetect) a gázminőség változások kiegyenlítésére, valamint a megelőző készülékanalízishez
- Magasabb melegvíz-készítő teljesítmény (Aqua-Power-Plus) a külső HMV tároló gyorsabb felfűtésének biztosítására, öntanuló és kondenzációs üzemű tároló-töltő szabályozás (Aqua-Kondens-System)
- Háttérvilágított grafikus kijelző érintő-gombos kezelési koncepcióval
- Továbbfejlesztett digitális információ-kijelző (DIA-rendszer) magyarázó szövegekkel a készülék állapotainak, karbantartási- és hibaüzeneteinek kijelzésére, valamint a hőtermelő paramétereinek beállítására
- LIN-Bus kommunikációra képes nagyhatékonyságú szivattyú
- Komfort-biztosító program a megbízható hőellátásra

A termék felszereltsége

- Nagyhatékonyságú szivattyú, digitális fűtési nyomás-szenzor és analóg manométer, 10 literes tágulási tartály, biztonsági lefúvató szelep
- Rozsdamentes acélból készült integrált kondenzációs hőcserélő
- Beépített előnykapcsoló váltószelep
- Cirkulációs HMV szivattyú és a hőtermelőre közvetlenül rákötött tároló-töltő kör vagy egy külső fűtési szivattyú vezérlési lehetősége
- Beépített diagnosztikai sorkapocs
- Vezérlőpanelre integrált időjárás-követő szabályozás

Szállítási terjedelem

- ecoTEC plus VU kondenzációs fűtő fali gázkészülék
- Készüléktartó konzol, fali papírsablon
- Fűtési karbantartó csapkészlet, gázbekötő adapter, kondenzvíz elvezető cső
- Mérőcsonkos égéstermék adapter
- A felszereléshez szükséges segédanyagok csomagja
- Kezelési- és szerelési útmutató
- Égéstermék elvezetések telepítési útmutatója

Tudnivaló!

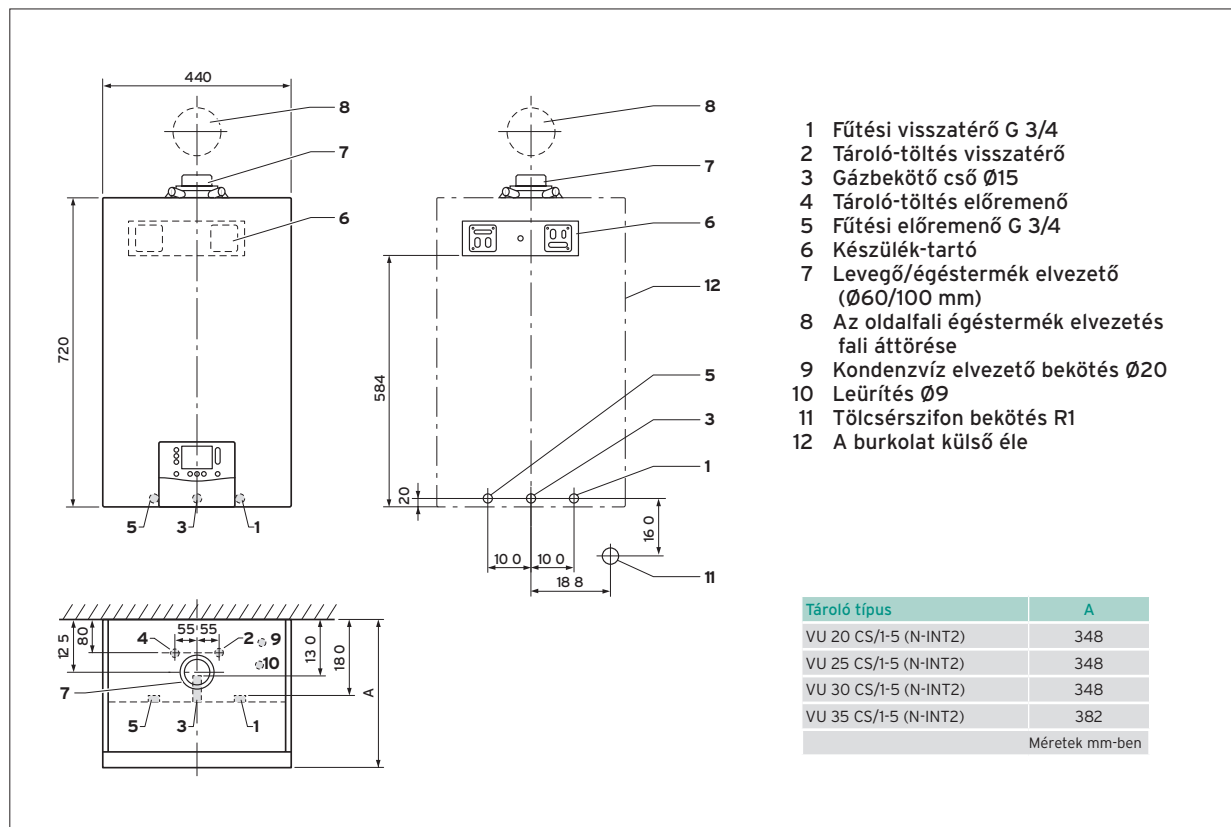
A sensoNET VR 921 Internet-modul segítségével a készülék távolról is működtethető az ingyenes sensoAPP alkalmazáson keresztül. A készülék (a VU 35 CS/1-5 típus kivételével) földgázzal, illetve propángázzal egyaránt üzemeltethető!

Megnevezés	VU 20 CS/1-5 (N-INT2)	VU 25 CS/1-5 (N-INT2)	VU 30 CS/1-5 (N-INT2)	VU 35 CS/1-5 (N-INT2)
Rendelési szám	0010024599	0010024600	0010024601	0010024602
Nettó listaár	lásd: www.vaillant.hu			

Megnevezés	Mértékegység	VU 20 CS/1-5 (N-INT2)	VU 25 CS/1-5 (N-INT2)	VU 30 CS/1-5 (N-INT2)	VU 35 CS/1-5 (N-INT2)
Névleges hőteljesítmény-tartomány (50/30°C)	kW	2,7-21,0	2,8-26,4	3,9-33,3	4,3-37,7
Névleges hőteljesítmény-tartomány (80/60°C)	kW	2,4-19,7	2,5-24,7	3,5-29,9	4,0-34,8
Tároló-töltő teljesítmény	kW	24,0	27,5	34,8	39,7
Legnagyobb hőterhelés tároló-töltés közben	kW	24,5	28,3	35,5	40,8
A helyiségfűtés energiahatékonysági oszt. (A+++ - D)		A	A	A	A
Szezonális energiahatékonyság - fűtés	%	94	94	94	94
Égéstermék hőm. min/max hőteljesítményen	°C	35/85	35/85	35/85	35/85
Égéstermék tömegáram min/max hőteljesítményen	g/s	1,20/12,54	1,25/13,22	1,72/17,70	1,97/21,13
Kondenzvíz mennyiség (50/30°C mellett), kb. pH-érték, kb.	l/h	2,04 3,5-4,0	2,55 3,5-4,0	3,06 3,5-4,0	n.a. 3,5-4,0
Felhasználható szivattyú emelőmagasság	mbar	250	250	250	250
Névleges fűtővíz tömegáram (ΔT=20K mellett)	l/h	846	1060	1283	1498
Fűtési rendszer max. víznyomása	bar	3,0	3,0	3,0	3,0
Fűtési víztartalom (tágulási tartály nélkül)	l	2,1	2,1	2,6	2,6
Gázfelhasználás: Csatlakozási gáznyomás (földgáz (G20))	mbar	18,0 ... 33,0	18,0 ... 33,0	18,0 ... 33,0	18,0 ... 33,0
Max. gázfogyasztás (földgáz, H csoport)	m ³ /h	2,6	3,0	3,8	4,3
Max. gázfogyasztás (propán, P csoport)	kg/h	1,89	2,03	2,75	-
Elektromos csatlakozás	V/Hz	230/50	230/50	230/50	230/50
Max. elektromos teljesítmény-felvétel	W	75	90	110	125
Elektromos védettség		IP X4D	IP X4D	IP X4D	IP X4D
Saját tömeg, kb.	kg	34	34	36	38

Befoglaló méretek és a csatlakozások elhelyezkedése

ecoTEC plus VU



Kondenzációs működésű fali fűtő gázkészülékek

VU 146/5-3, VU 246/5-3 (H-INT II) ecoTEC pro



Főbb jellemzők

- 25-100% közötti modulációs tartomány (készüléktípus függvényében)
- Megközelítőleg 10%-kal magasabb melegvíz-készítő teljesítmény (Aqua-Power-Plus)
- Kondenzációs üzemi tároló-töltő szabályozás (Aqua-Kondens-System)
- Digitális információ-kijelző (DIA-rendszer) háttérvilágítással és grafikus szimbólumokkal a készülék állapotainak, karbantartási- és hibaüzeneteinek kijelzésére, valamint a hőtermelő paramétereinek beállítására
- Intuitív módon paraméterezhető kezelőfelület
- Pneumatikus gáz/levegő szabályozás adaptív fűtési részterheléssel
- Multi-Sensorik-System a megelőző készülék-állapot analízisére
- Társasházi gyűjtőkémény felújításnál egyszerre 5 db készülék köthető rá ugyanarra a többrészes, túlnyomásos égéstermék-elvezető rendszerre

A termék felszereltsége

- Nagyhatékonyságú szivattyú, digitális fűtési nyomás-szenzor és analóg manométer, 8 literes tágulási tartály, biztonsági lefúvató szelep, automatikus túláram szelep
- Rozsdamentes acélból készült integrált kondenzációs hőcserélő
- eBUS sorkapocs

Szállítási terjedelem

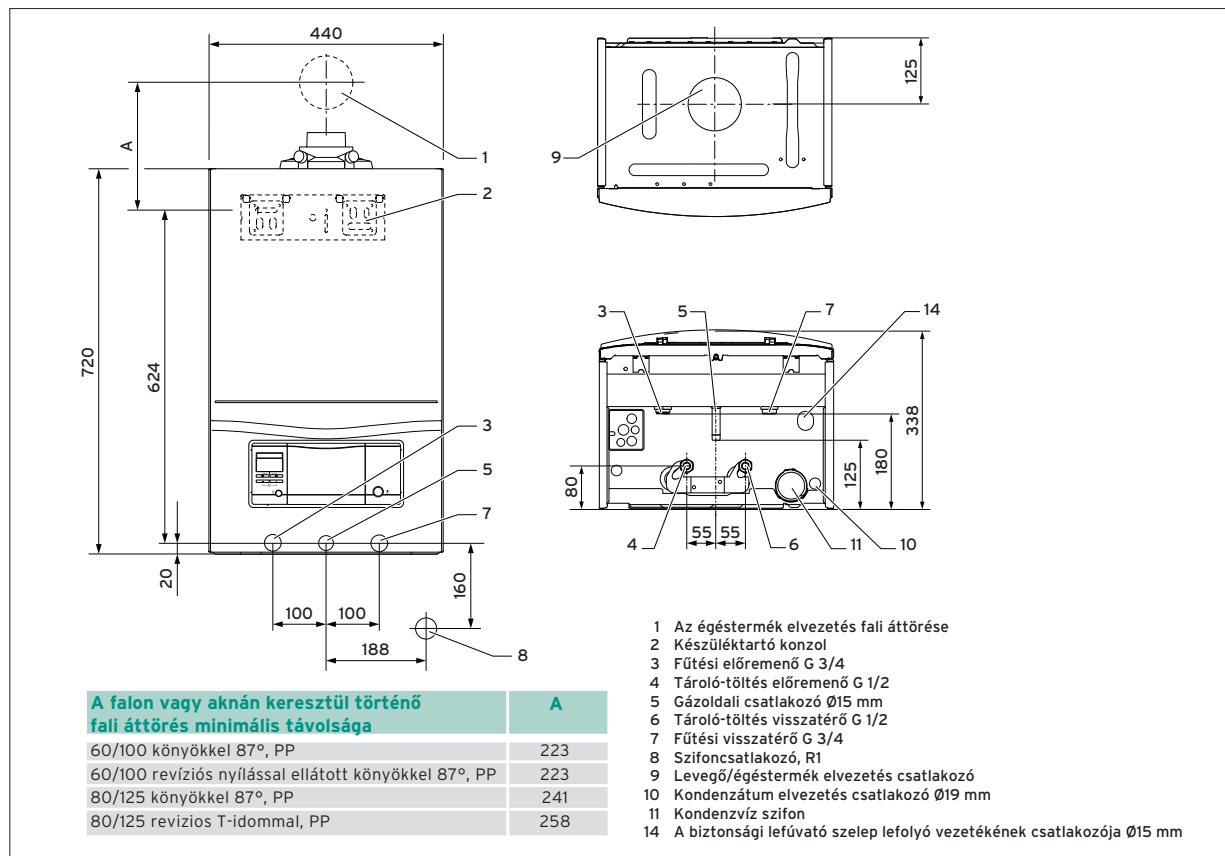
- ecoTEC pro VU kondenzációs fűtő fali gázkészülék
- Készüléktartó konzol, fali papírsablon
- Fűtési karbantartó csapkészlet, gázbekötő adapter, kondenzvíz elvezető cső
- Mérőcsonkos égéstermék adapter
- A felszereléshez szükséges segédanyagok csomagja
- Kezelési- és szerelési útmutató
- Égéstermék elvezetések telepítési útmutatója

Megnevezés	VU 146/5-3 (H-INT II)	VU 246/5-3 (H-INT II)
Rendelési szám	0010021895	0010021896
Nettó listaár	lásd: www.vaillant.hu	

Megnevezés	Mérték-egység	VU 146/5-3 (H-INT II)	VU 246/5-3 (H-INT II)
Névleges hőteljesítmény-tartomány (50/30°C)	kW	5,7-15,3	7,0-25,9
Névleges hőteljesítmény-tartomány (80/60°C)	kW	5,2-14,0	6,2-24,0
Tároló-töltő teljesítmény	kW	16,0	28,0
Legnagyobb hőterhelés tároló-töltés közben	kW	16,3	28,6
A helyiségfűtés energiahatékonysági osztálya (A+++ - D)		A	A
Szezonális energiahatékonyság - fűtés	%	93	94
Égéstermék hőmérséklet min/max hőteljesítményen	°C	40/70	40/74
Égéstermék tömegáram min/max hőteljesítményen	g/s	2,47/7,4	2,96/13,0
CO ₂ -tartalom		9,0	9,0
Kondenzvíz mennyiség (50/30°C mellett), kb.	l/h	1,4	2,5
pH-érték, kb.		3,5-4,0	3,5-4,0
Felhasználható szivattyú emelőmagasság	mbar	250	250
Névleges fűtővíz tömegáram (ΔT=20K mellett)	l/h	602	1032
Fűtési rendszer max. víznyomása	bar	3,0	3,0
Fűtési víztartalom (támulási tartály nélkül)	l	1,9	1,9
Gázfelhasználás:			
Csatlakozási gáznyomás (földgáz (G20))	mbar	17,0-25,0	17,0-25,0
Max. gázfogyasztás (földgáz, H csoport)	m ³ /h	1,7	3,0
Max. gázfogyasztás (propán, P csoport)	kg/h	1,3	2,2
Elektromos csatlakozás	V/Hz	230/50	230/50
Max. elektromos teljesítmény-felvétel	W	70	80
Elektromos védettség		IP X4D	IP X4D
Saját tömeg, kb.	kg	32	32

Befoglaló méretek és a csatlakozások elhelyezkedése

ecoTEC pro VU



Kondenzációs működésű fali fűtő gázkészülék

VU 246/7-2 (H-INT II) ecoTEC pure



Főbb jellemzők

- Pneumatikus gáz/levegő szabályozás
- 20%-kal magasabb melegvíz-készítő teljesítmény (Aqua-Power-Plus)
- Elektronikusan szabályozott nagyhatékonyságú szivattyú, kibővített szivattyú programokkal
- Független csőcsatlakozások (DIN elv)
- Új készülékdizájn (kijelző, kezelőmező)
- Helytakarékos felszerelés a lakóingatlanon belül
- Propángázzal is üzemeltethető

A termék felszereltsége

- Nagyhatékonyságú szivattyú, digitális fűtési nyomás-szenzor, 8 literes tágulási tartály, biztonsági lefúvató szelep, automatikus túláram szelep
- Rozsdamentes acélból készült integrált kondenzációs hőcserélő
- Beépített tároló-töltés szabályozás előnykapcsoló váltószeleppel
- DIA rendszer szimbólumokat használó kijelzővel
- eBUS sorkapocs

Szállítási terjedelem

- ecoTEC pure VU fali fűtő gázkészülék
- Készüléktartó konzol, papírsablon
- Mérőcsonkos égéstermék adapter
- A felszereléshez szükséges segédanyagok csomagja
- Kezelési- és szerelési útmutató
- Égéstermék elvezetések telepítési útmutatója

Tudnivaló!

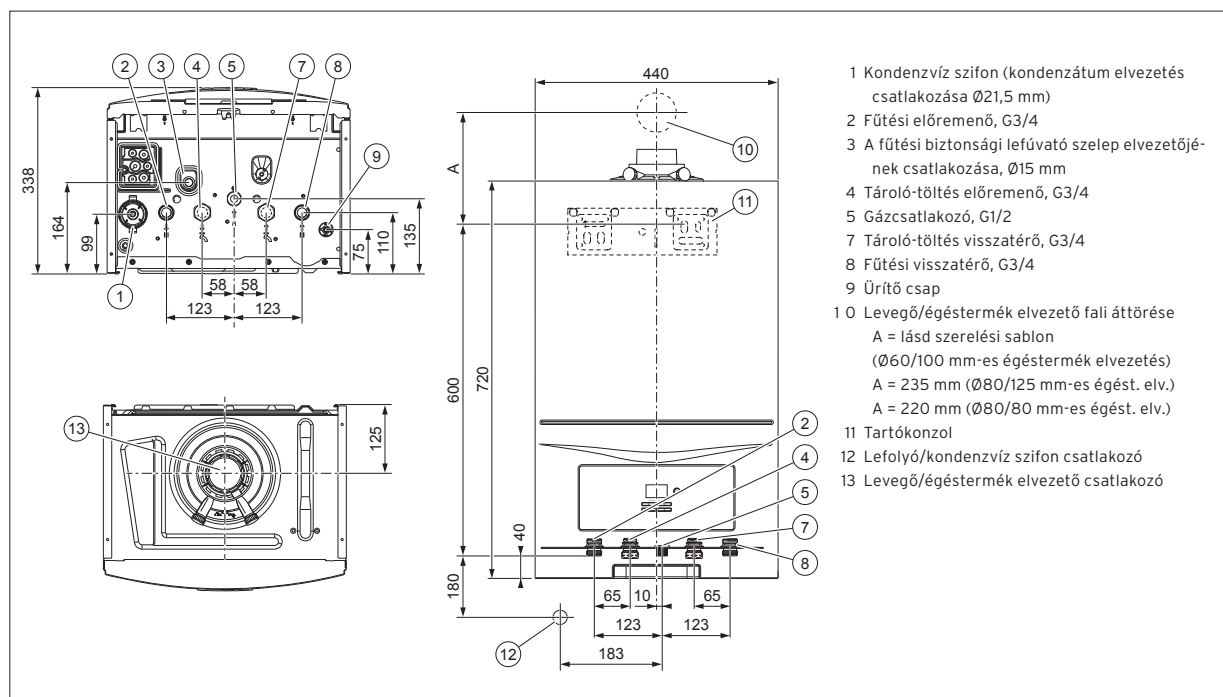
Indirekt fűtésű használati melegvíz-tároló alkalmazása esetén nem használhatók a gyári Vaillant bekötő csőkészletek (VIH Q 75 B: 0020152956; VIH R 120/150: 0020151261/0020151262) a VU 246/7-2 (H-INT II) ecoTEC pure fűtő készülékhez.

Megnevezés	VU 246/7-2 (H-INT II)
Rendelési szám	0010019975
Nettó listaár	lásd: www.vaillant.hu

Megnevezés	Mértékegység	VU 246/7-2 (H-INT II)
Névleges hőteljesítmény-tartomány (50/30°C)	kW	8,3-26,1
Névleges hőteljesítmény-tartomány (80/60°C)	kW	7,5-24,0
Tároló-töltő teljesítmény	kW	28,0
Legnagyobb hőterhelés tároló-töltés közben	kW	28,6
A helyiségfűtés energiahatékonysági osztálya (A ⁺⁺ - D)		A
Szezonális energiahatékonyság - fűtés	%	92
Égéstermék hőmérséklet min/max hőteljesítményen	°C	41/95
Égéstermék tömegáram min/max hőteljesítményen	g/s	3,7/13,6
CO ₂ -tartalom		9,0
Kondenzvíz mennyiség (50/30°C mellett), kb.	l/h	2,48
pH-érték, kb.		3,5-4,0
Felhasználható szivattyú emelőmagasság	mbar	250
Névleges fűtővíz tömegáram (ΔT=20K mellett)	l/h	1033
Fűtési rendszer max. víznyomása	bar	3,0
Fűtési víztartalom (tárgulási tartály nélkül)	l	1,9
Gázfelhasználás: Csatlakozási gáznyomás (földgáz (G20))	mbar	17,0-25,0
Max. gázfogyasztás (földgáz, H csoport)	m ³ /h	3,0
Max. gázfogyasztás (propán, P csoport)	kg/h	2,2
Elektromos csatlakozás	V/Hz	230/50
Max. elektromos teljesítmény-felvétel	W	110
Elektromos védettség		IP X4D
Tároló-töltés előremenő/visszatérő csatlakozó		G 3/4
Fűtés előremenő/visszatérő csatlakozó		G 3/4
Gázoldali csatlakozás	mm	15
Égéstermék csatlakozó	mmØ	60/100
A készülék befoglaló méretei: Magasság/ Szélesség/ Mélység	mm	720/440/338
Saját tömeg, kb.	kg	30,0





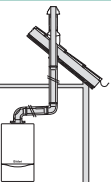
Befoglaló méretek és a csatlakozások elhelyezkedése

VU 246/7-2 (H-INT II) ecoTEC pure



Rendelési áttekintő

Átfolyó rendszerű ecoTEC készülékek

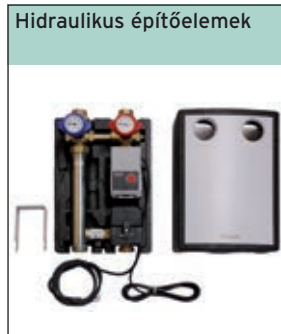
<p>Kondenzációs kombi gázkészülék</p> 	<p>Csatlakozó készletek</p> 	<p>Szabályozás</p> 	<p>Szabályozástechnikai tartozék</p> 
<p>ecoTEC exclusive</p> <p>VUW 36 CF/1-7 (N-INT2) Rend. szám: 0010024607</p>	<p>Új telepítés</p> <p>Krómozott gázcsap Végtelen nyitás elleni biztosítással Rend. sz.: 009298</p> <p>Lefolyó tölcscserszifon Rend. sz.: 000376</p>	<p>Időjárás-követő rendszerszabályozó</p>	<p>Bővítő modulok</p>
<p>ecoTEC plus</p> <p>VUW 26 CS/1-5 (N-INT2) Rend. szám: 0010024603</p> <p>VUW 32 CS/1-5 (N-INT2) Rend. szám: 0010024604</p> <p>VUW 36 CS/1-5 (N-INT2) Rend. szám: 0010024609</p>	<p>Fűtési bekötő szett</p> <p>A fűtési karbantartó csapkészlet és azok bekötő csővezetékei, valamint a gázoldali roppantó gyűrésű csavarzat a kombi készülék gyári tartozéka</p>	<p>multiMATIC 700 Időjárás-követő rendszerszabályozó Rend. szám: 0020171319</p>	<p>VR 70 Keverő- és szolármodul Rend. szám: 0020184845</p> <p>VR 71 Bővítő modul 3 kevert körre Rend. szám: 0020184848</p> <p>KNX csatolókártya ise smart connect KNX Vaillant Rend. szám: S-001-006</p>
<p>ecoTEC pro</p> <p>VUW 236/5-3 (H-INT II) Rend. szám: 0010021897</p> <p>VUW 286/5-3 (H-INT II) Rend. szám: 0010021898</p>		<p>multiMATIC 700f/4 Rádiófrekvenciás időjárás-követő szabályozó Rend. szám: 0020231561</p>	<p>Távvezérlő</p> <p>VR 91 Távkapcsoló magyarázó szöveggel és háttér világítással Rend. szám: 0020171336</p>
<p>ecoTEC pure</p> <p>VUW 236/7-2 (H-INT II) Rend. sz.: 0010019976</p> <p>VUW 286/7-2 (H-INT II) Rend. sz.: 0010019988</p>		<p>sensoCOMFORT 720 Időjárás-követő rendszerszabályozó Rend. szám: 0020260915</p>	<p>VR 91f Vezeték nélküli távkapcsoló magyarázó szöveggel és háttér világítással Rend. szám: 0020231568</p>
<p>Levegő/égéstermék elvezető</p> <p>Lásd a termék-katalógus 76. oldalától</p> 		<p>Helyiség hőmérséklet szabályozás</p>	<p>VR 92 Távkapcsoló magyarázó szöveggel és háttér világítással Rend. szám: 0020260927</p> <p>VR 92f Vezeték nélküli távkapcsoló magyarázó szöveggel és háttér világítással Rend. szám: 0020260942</p>

! Az ecoTEC IoniDetect .../1-x készülékek jelenleg nem alkalmazhatók kaskád rendszerű égéstermék-elvezető, valamint túlnyomásos üzemű LAS gyűjtőkémény rendszerekben. Az ilyen típusú felhasználásokra az ecoTEC „pro” (adott esetben a „pure”) termékcsaládot javasoljuk.



Felületfűtési rendszer esetén feltétlenül szükséges

VRC 9642
Határoló termosztát
Rend. szám: **009642**



Hidraulikus váltók és osztó/gyűjtők

WH 27 (2 m³/h)
Kisebb méretű hidraulikus váltó
Rend. szám: **306727**
Tudnivaló: a VR 10 érzékelőt (306787) külön kell megrendelni

WHV 35 (3,5 m³/h)
2-es osztó/gyűjtővel kombinált hidraulikus váltó
Rend. szám: **0020042429**

WH 40 (3,5 m³/h)
Rend. szám: **306720**

Hőszigetelt osztó/gyűjtő egység
2 fűtési körre
Rend. szám: **307556**

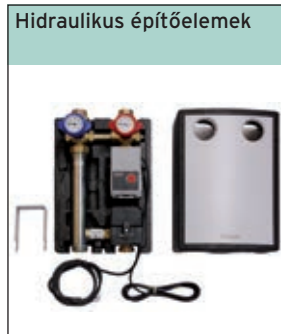
Hőszigetelt osztó/gyűjtő egység
3 fűtési körre
Rend. szám: **307597**

Szabályozott fűtési körök

Előszerelt szivattyús egység kevert fűtési körre;
R 1/2
Rend. szám: **0020191814**

Előszerelt szivattyús egység kevert fűtési körre;
R 3/4
Rend. szám: **0020191813**

Előszerelt szivattyús egység kevert fűtési körre; R 1
Rend. szám: **0020191788**



Szabályozatlan fűtési körök

Előszerelt szivattyús egység direkt fűtési körre
Rend. szám: **0020191817**

Kondenzációs működésű fali kombi gázkészülék

ecoTEC exclusive IoniDetect VUW 36 CF/1-7 (N-INT2)



A termék felszereltsége

- Nagyhatékonyságú szivattyú, digitális fűtési nyomás-szenzor és analóg manométer, 10 literes tágulási tartály, biztonsági lefúvató szelep, automatikus töltőcsap
- Rozsdamentes acélból készült integrált kondenzációs hőcserélő, a belépő hideg víz előmelegítésével (használati melegvíz-készítés)
- Nemesacélból készült szekunder lemezes hőcserélő és előnykapcsoló váltószelep
- Egy külső fűtési vagy a hőtermelőre közvetlenül rákötött tároló-töltő kör vezérlési lehetősége (az actoSTOR VIH QL 75/2 B alkalmazása esetén)
- Beépített diagnosztikai sorkapocs
- NTC a belépő hideg víz hőfokának közvetlen mérésére (szolár HMV kombinációhoz is).
- Propángáz üzemre a hőtermelő nem alkalmas!

Főbb jellemzők

- Kombi készülék átfolyó rendszerű, integrált melegvíz-készítéssel, amelyben a belépő hideg vizet a primer hőcserélő kondenzációs zónája melegíti elő
- 9-100% közötti modulációs tartomány (a HMV készítés maximális teljesítményéhez viszonyítva)
- Önmagát adaptáló égésszabályozás (IoniDetect) a gázminőség változások kiegyenlítésére, valamint a megelőző készülékanalízishez
- A továbbfejlesztett hőcserélő koncepció lehetővé teszi a 10%-kal magasabb hatásfok elérését a HMV üzem során
- Megközelítőleg 45%-kal magasabb melegvíz-készítő teljesítmény (Aqua-Power-Plus)
- Kifolyó melegvíz-hőmérséklet szabályozás (Aqua-Comfort-System plus)
- Háttérvilágított grafikus kijelző érintő-gombos kezelési koncepcióval
- Továbbfejlesztett digitális információ-kijelző (DIA-rendszer) magyarázó szövegekkel a készülék állapotainak, karbantartási- és hibaüzeneteinek kijelzésére, valamint a hőtermelő paramétereinek beállítására
- A kommunikáció-képes nagyhatékonyságú szivattyú lehetővé teszi a fűtési rendszer hidraulikus szabályozását (külön rendelhető opcionális tartozék segítségével)
- Komfort-biztosító program a megbízható hőellátásra

Szállítási terjedelem

- ecoTEC exclusive IoniDetect VUW kondenzációs kombi fali gázkészülék
- Készüléktartó konzol, fali papírsablon
- Akusztikai szigetelőmatrac
- Fűtési karbantartó csapkészlet, hideg vizes bekötő szerelvény, gázbekötő adapter, kondenzvíz elvezető cső
- Mérőcsonkos égéstermék adapter
- A felszereléshez szükséges segédanyagok csomagja
- Kezelési- és szerelési útmutató
- Égéstermék elvezetések telepítési útmutatója

Megnevezés	VUW 36 CF/1-7 (N-INT2)
Rendelési szám	0010024607
Nettó listaár	lásd: www.vaillant.hu

Megnevezés	Mértékegység	VUW 36 CF/1-7 (N-INT2)
Névleges hőteljesítmény-tartomány (50/30°C), földgáz	kW	3,4-27,3
Névleges hőteljesítmény-tartomány (80/60°C), földgáz	kW	3,0-24,9
A melegvíz-készítés teljesítménye	kW	36,4
Legnagyobb hőterhelés melegvíz-készítés közben	kW	34,3
A helyiségfűtés energiahatékonysági osztálya (A+++ - D)		A
Szezonális energiahatékonyság - fűtés	%	94
A melegvíz-készítés energiahatékonysági osztálya (A+ - F)		A
Szezonális energiahatékonyság - meleg víz	%	91
Deklarált csapolási profil		XXL
Égéstermék hőmérséklet min/max hőteljesítményen	°C	35/85
Égéstermék tömegáram min/max hőteljesítményen	g/s	1,44/16,99
CO ₂ -tartalom		max. 9,7
Kondenzvíz mennyiség (50/30°C mellett), kb.	l/h	2,55
pH-érték, kb.		3,5-4,0
Felhasználható szivattyú emelőmagasság	mbar	250
Névleges fűtővíz tömegáram (ΔT=20K mellett)	l/h	1068
Fűtési rendszer max. víznyomása	bar	3,0
Fűtési víztartalom (tárgulási tartály nélkül)	l	2,6
Melegvíz-kimeneti teljesítmény (ΔT=30K mellett)	l/p	17,3
Meleg víz hőfok-beállítási tartomány	°C	35-65
Gázfelhasználás: Csatlakozási gáznyomás (földgáz (G20))	mbar	17,0 ... 25,0
Max. gázfogyasztás (földgáz, H csoport)	m ³ /h	3,6
Elektromos csatlakozás	V/Hz	230/50
Max. elektromos teljesítmény-felvétel	W	113
Elektromos védettség		IP X4D
Hideg/meleg víz csatlakozó		G 3/4
Fűtés előremenő/visszatérő csatlakozó		G 3/4
Gázoldali csatlakozás	mm	15
Égéstermék csatlakozó	mm Ø	60/100
A készülék befoglaló méretei: Magasság	mm	720
Szélesség	mm	440
Mélység	mm	382
Saját tömeg, kb.	kg	43

ecoTEC exclusive VUW IoniDetect speciális tartozékok

Tartozék	Megnevezés	Cikkszám
	Szivattyú-olvasó (ALPHA-reader) Radiátoros fűtési rendszer hidraulikus beállításához alkalmazható a készülékbe épített szivattyú és az ingyenesen letölthető Grundfos „Go Balance” okostelefonos applikáció segítségével. Felhasználása az ecoTEC exclusive IoniDetect készülékek esetén.	0010025485
	VR 40 installációs boks A „2 a 7-ből” multi-funkciós modul (VR 40, rendelési száma: 0020017744) ecoTEC exclusive & plus VU(W) ../1-x készülékbe történő beépítése esetén.	0010025486

Kondenzációs működésű fali kombi gázkészülék

ecoTEC plus IoniDetect VUW .. CS/1-5 (N-INT2)



Főbb jellemzők

- Kombi készülék átfolyó rendszerű, integrált melegvíz-készítéssel
- 10-100% közötti modulációs tartomány (a HMV készítés maximális teljesítményéhez viszonyítva)
- Önmagát adaptáló égésszabályozás (IoniDetect) a gázminőség változások kiegyenlítésére, valamint a megelőző készülékanalízishez
- Megközelítőleg 21%-kal magasabb melegvíz-készítő teljesítmény (Aqua-Power-Plus)
- Kifolyó melegvíz-hőmérséklet szabályozás (Aqua-Comfort-System plus)
- Háttérvilágított grafikus kijelző érintő-gombos kezelési koncepcióval
- Továbbfejlesztett digitális információ-kijelző (DIA-rendszer) magyarázó szövegekkel a készülék állapotainak, karbantartási- és hibaüzeneteinek kijelzésére, valamint a hőtermelő paramétereinek beállítására
- LIN-Bus kommunikációra képes nagyhatékonyságú szivattyú
- Komfort-biztosító program a megbízható hőellátásra

A termék felszereltsége

- Nagyhatékonyságú szivattyú, digitális fűtési nyomás-szenzor és analóg manométer, 10 literes tágulási tartály, biztonsági lefúvató szelep, automatikus töltőcsap
- Rozsdamentes acélból készült integrált kondenzációs hőcserélő
- Nemesacélból készült szekunder lemezes hőcserélő és előnykapcsoló váltószelep
- Egy külső fűtési/cirkulációs szivattyú vagy a hőtermelőre közvetlenül rákötött tároló-töltő kör vezérlési lehetősége (az actoSTOR VIH QL 75/2 B alkalmazása esetén)
- Beépített diagnosztikai sorkapocs
- Vezérlőpanelre integrált időjárás-követő szabályozás

Szállítási terjedelem

- ecoTEC plus IoniDetect VUW kondenzációs kombi fali gázkészülék
- Készüléktartó konzol, fali papírsablon
- Fűtési karbantartó csapkészlet, hideg vizes bekötő szerelvény, gázbekötő adapter, kondenzvíz elvezető cső
- Mérőcsonkos égéstermék adapter
- A felszereléshez szükséges segédanyagok csomagja
- Kezelési- és szerelési útmutató
- Égéstermék elvezetések telepítési útmutatója

Tudnivaló!

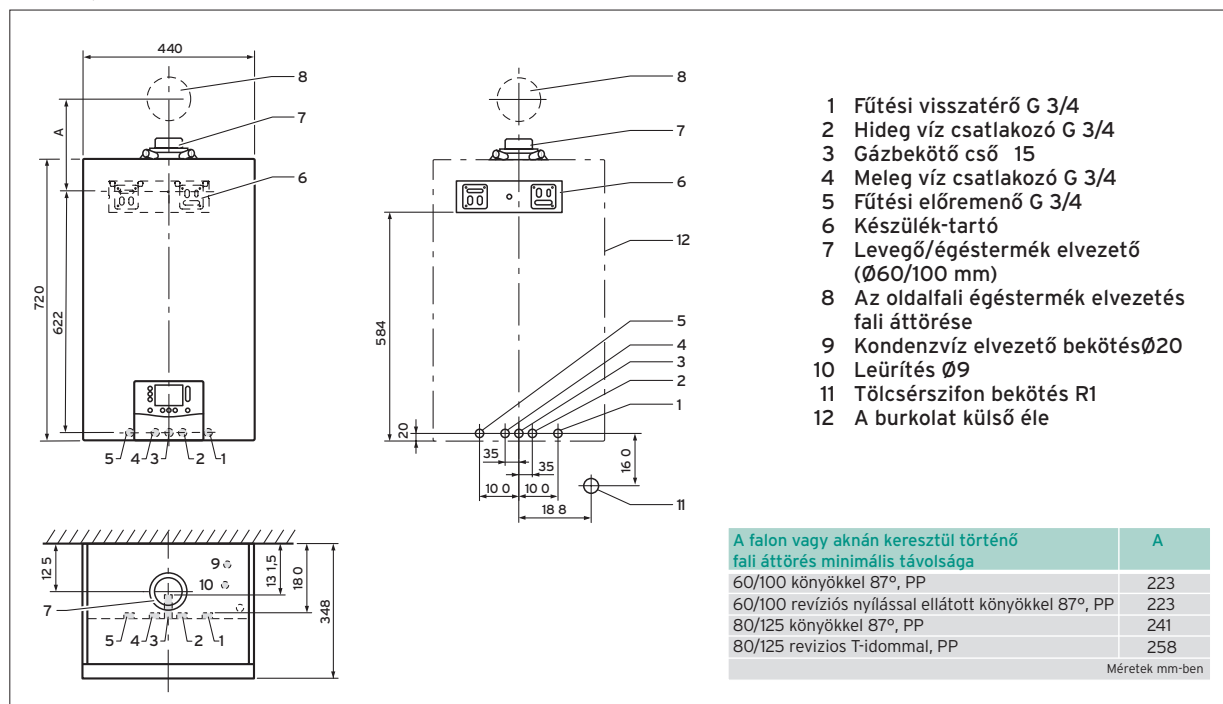
A sensoNET VR 921 Internet-modul segítségével a készülék távolról is működtethető az ingyenes sensoAPP alkalmazáson keresztül. A készülék földgázzal, illetve propángázzal egyaránt üzemeltethető!

Megnevezés	VUW 26 CS/1-5 (N-INT2)	VUW 32 CS/1-5 (N-INT2)	VUW 36 CS/1-5 (N-INT2)
Rendelési szám	0010024603	0010024604	0010024609
Nettó listaár	lásd: www.vaillant.hu		

Megnevezés	Mértékegység	VUW 26 CS/1-5 (N-INT2)	VUW 32 CS/1-5 (N-INT2)	VUW 36 CS/1-5 (N-INT2)
Névleges hőteljesítmény-tart. (50/30°C), földgáz	kW	2,7-21,0	3,9-27,0	3,9-33,3
Névleges hőteljesítmény-tart. (80/60°C), földgáz	kW	2,4-19,7	3,4-25,0	3,5-29,9
A melegvíz-készítés teljesítménye	kW	26,0	31,8	35,6
Legnagyobb hőterhelés melegvíz-készítés közben	kW	26,5	32,6	36,7
A helyiségfűtés energiahatékonysági oszt. (A+++ - D)		A	A	A
Szezonális energiahatékonyság - fűtés	%	94	94	94
Melegvíz-készítés energiahatékonysági oszt. (A+ - F)		A	A	A
Szezonális energiahatékonyság - meleg víz	%	85	85	84
Deklarált csapolási profil		XL	XL	XL
Égéstermék hőm. min/max hőteljesítményen	°C	35/85	35/85	35/85
Égéstermék tömegáram min/max hőteljesítményen	g/s	1,20/13,57	1,68/17,89	1,72/18,36
CO ₂ -tartalom		max. 9,7	max. 9,7	max. 9,7
Kondenzvíz mennyiség (50/30°C mellett), kb.	l/h	2,04	2,55	3,06
pH-érték, kb.		3,5-4,0	3,5-4,0	3,5-4,0
Felhasználható szivattyú emelőmagasság	mbar	250	250	250
Névleges fűtővíz tömegáram (ΔT=20K mellett)	l/h	846	1070	1283
Fűtési rendszer max. víznyomása	bar	3,0	3,0	3,0
Fűtési víztartalom (támulási tartály nélkül)	l	2,1	2,6	2,6
Melegvíz-kimeneti teljesítmény (ΔT=30K mellett)	l/perc	12,4	15,1	17,0
Meleg víz hőfok-beállítási tartomány	°C	35-65	35-65	35-65
Gázfelhasználás:				
Csatlakozási gáznyomás (földgáz (G20))	mbar	18,0 ... 33,0	18,0 ... 33,0	18,0 ... 33,0
Max. gázfogyasztás (földgáz, H csoport)	m ³ /h	2,8	3,4	3,9
Max. gázfogyasztás (propán, P csoport)	kg/h	2,03	2,52	2,75
Elektromos csatlakozás	V/Hz	230/50	230/50	230/50
Max. elektromos teljesítmény-felvétel	W	75	95	110
Elektromos védettség		IP X4D	IP X4D	IP X4D
Saját tömeg, kb.	kg	36	41	41

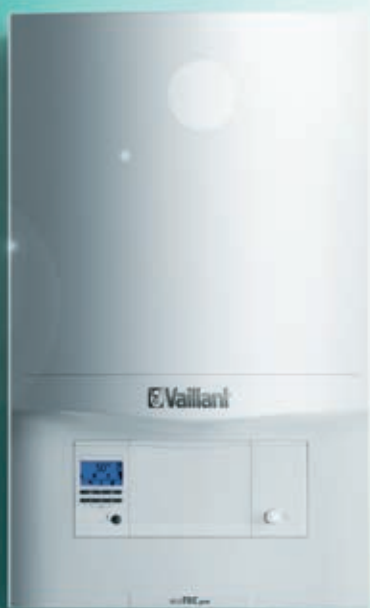
Befoglaló méretek és a csatlakozások elhelyezkedése

ecoTEC plus VUW



Kondenzációs működésű fali kombi gázkészülékek

VUW 236/5-3, VUW 286/5-3 (H-INT II) ecoTEC pro



Főbb jellemzők

- Kombi készülék átfolyó rendszerű, integrált melegvíz-készítéssel
- 25-100% közötti modulációs tartomány (készüléktípus függvényében)
- Akár 20%-kal magasabb melegvíz-készítő teljesítmény (Aqua-Power-Plus)
- Digitális információ-kijelző (DIA-rendszer) háttérvilágítással és grafikus szimbólumokkal a készülék állapotainak, karbantartási- és hibaüzeneteinek kijelzésére, valamint a hőtermelő paramétereinek beállítására
- Intuitív módon paraméterevezhető kezelőfelület
- Pneumatikus gáz/levegő szabályozás adaptív fűtési részterheléssel
- Multi-Sensorik-System a megelőző készülék-állapot analízisére
- Társasházi gyűjtőkémény felújításnál egyszerre 5 db készülék köthető rá ugyanarra a többrészes, túlnyomásos égéstermék-elvezető rendszerre

A termék felszereltsége

- Nagyhatékonyságú szivattyú, digitális fűtési nyomás-szenzor és analóg manométer, 8 literes tágulási tartály, biztonsági lefúvató szelep, automatikus túláram szelep
- Rozsdamentes acélból készült integrált kondenzációs hőcserélő
- Nemesacélból készült szekunder lemezes hőcserélő
- eBUS sorkapocs
- A készülék külső burkolatába integrált, vízszintes elrendezésű hidraulikus csatlakozásokkal a szállítási terjedelemből részben szolgáló bekötő- és karbantartó csapkészletek számára

Szállítási terjedelemből

- ecoTEC pro VUW kondenzációs kombi fali gázkészülék
- Készüléktartó konzol, fali papírsablon
- Fűtési karbantartó csapkészlet, hideg vizes bekötő szerelvény, gázbekötő adapter, kondenzvíz elvezető cső
- Mérőcsonkos égéstermék adapter
- A felszereléshez szükséges segédanyagok csomagja
- Kezelési- és szerelési útmutató
- Égéstermék elvezetések telepítési útmutatója

Megnevezés	VUW 236/5-3 (H-INT II)	VUW 286/5-3 (H-INT II)
Rendelési szám	0010021897	0010021898
Nettó listaár	lásd: www.vaillant.hu	

Megnevezés	Mérték-egység	VUW 236/5-3 (H-INT II)	VUW 286/5-3 (H-INT II)
Névleges hőteljesítmény-tart. (50/30°C), földgáz	kW	5,7-24,9	7,0-25,9
Névleges hőteljesítmény-tart. (80/60°C), földgáz	kW	5,2-23,0	6,2-24,0
A melegvíz-készítés teljesítménye	kW	23,0	28,0
Legnagyobb hőterhelés melegvíz-készítés közben	kW	23,5	28,6
A helyiségfűtés energiahatékonysági osztálya (A+++ - D)		A	A
Szezonális energiahatékonyság - fűtés	%	94	94
Melegvíz-készítés energiahatékonysági osztálya (A+ - F)		A	A
Szezonális energiahatékonyság - meleg víz	%	84	86
Deklarált csapolási profil		XL	XL
Égéstermék hőm. min/max hőteljesítményen	°C	40/70	40/74
Égéstermék tömegáram min/max hőteljesítményen	g/s	2,47/10,6	2,96/13,0
CO ₂ -tartalom		9,0	9,0
Kondenzvíz mennyiség (50/30°C mellett), kb.	l/h	1,9	2,5
pH-érték, kb.		3,5-4,0	3,5-4,0
Felhasználható szivattyú emelőmagasság	mbar	250	250
Névleges fűtővíz tömegáram (ΔT=20K mellett)	l/h	796	1032
Fűtési rendszer max. víznyomása	bar	3,0	3,0
Fűtési víztartalom (tágulási tartály nélkül)	l	1,9	2,4
Melegvíz-kimeneti teljesítmény (ΔT=30K mellett)	l/perc	11,0	13,4
Meleg víz hőfok-beállítási tartomány	°C	35-65	35-65
Gázfelhasználás:			
Csatlakozási gáznyomás (földgáz (G20))	mbar	17,0-25,0	17,0-25,0
Max. gázfogyasztás (földgáz, H csoport)	m ³ /h	2,5	3,0
Max. gázfogyasztás (propán, P csoport)	kg/h	1,8	2,2
Elektromos csatlakozás	V/Hz	230/50	230/50
Max. elektromos teljesítmény-felvétel	W	70	80
Elektromos védettség		IP X4D	IP X4D
Saját tömeg, kb.	kg	33,4	34,7

Befoglaló méretek és a csatlakozások elhelyezkedése

ecoTEC pro VUW

1 Az égéstermék elvezetés falíttörése
 2 Készülék tartó konzol
 3 Fűtési előremenő G 3/4
 4 Meleg víz csatlakozó G 3/4
 5 Gázoldali csatlakozó Ø15 mm
 6 Hideg víz csatlakozó G 1/2
 7 Fűtési visszatérő G 3/4
 8 Szifoncsatlakozó, R1
 9 Levegő/égéstermék elvezetés csatlakozó
 10 Kondenzátum elvezetés csatlakozó Ø19 mm
 11 Kondenzvíz szifon
 14 A biztonsági lefúvató szelep lefolyó vezetékének csatlakozója Ø15 mm
 15 Töltőcsap

A falon vagy aknán keresztül történő falíttörés minimális távolsága	A
60/100 könyökkel 87°, PP	223
60/100 revíziós nyílással ellátott könyökkel 87°, PP	223
80/125 könyökkel 87°, PP	241
80/125 revíziós T-idommal, PP	258

Kondenzációs működésű fali kombi gázkészülékek

VUW 236 és 286/7-2 (H-INT II) ecoTEC pure



Főbb jellemzők

- Pneumatikus gáz/levegő szabályozás
- Akár 20%-kal magasabb melegvíz-készítő teljesítmény (Aqua-Power-Plus)
- Elektronikusan szabályozott nagyhatékonyságú szivattyú, kibővített szivattyú programokkal
- Független csőcsatlakozások (DIN elv)
- Új készülékdizájn (kijelző, kezelőmező)
- Társasházi lakások fűtésére és átfolyó rendszerű HMV készítésre (helytakarékos felszerelés a lakóingatlanon belül)
- Propángázzal is üzemeltethető

A termék felszereltsége

- Nagyhatékonyságú szivattyú, digitális fűtési nyomás-szenzor, 8 literes tágulási tartály, biztonsági lefúvató szelep, automatikus túláram szelep
- Rozsdamentes acélból készült integrált kondenzációs hőcserélő
- Nemesacél szekunder lemezes hőcserélő
- Átfolyó rendszerű használati melegvíz-készítés szekunder lemezes hőcserélőn keresztül
- DIA rendszer szimbólumokat használó kijelzővel
- eBUS sorkapocs

Szállítási terjedelem

- ecoTEC pure VUW fali kombi gázkészülék
- Készüléktartó konzol, papírsablon
- Mérőcsonkos égéstermék adapter
- A felszereléshez szükséges segédanyagok csomagja
- Kezelési- és szerelési útmutató
- Égéstermék elvezetések telepítési útmutatója

Tudnivaló!

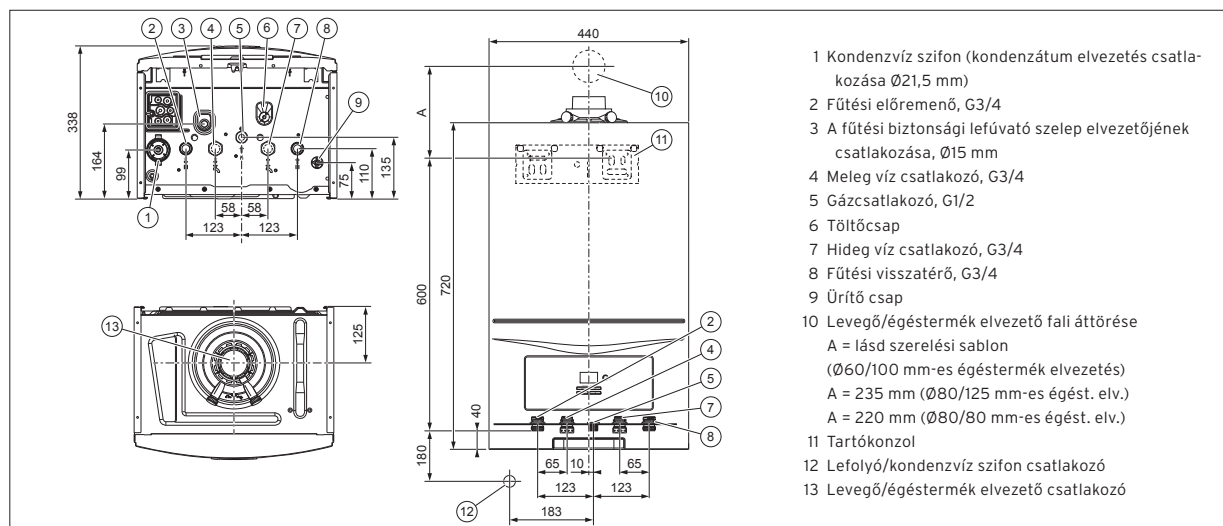
Az actoSTOR VIH QL 75 B típusjelölésű rétegtöltésű fali melegvíz-tároló alkalmazása esetén nem használhatók a gyári Vaillant rétegtöltő készletek (0020174073/0020183764), a szivattyúhoz csatlakozó csővezetékek eltérő kialakítása miatt.

Megnevezés	VUW 236/7-2 (H-INT II)	VUW 286/7-2 (H-INT II)
Rendelési szám	0010019976	0010019988
Nettó listaár	lásd: www.vaillant.hu	

Megnevezés	Mértékegység	VUW 236/7-2 (H-INT II)	VUW 286/7-2 (H-INT II)
Névleges hőteljesítmény-tartomány (50/30°C)	kW	7,2-20,2	8,3-26,1
Névleges hőteljesítmény-tartomány (80/60°C)	kW	6,5-18,5	7,5-24,0
A melegvíz-készítés teljesítménye	kW	24,0	28,0
Legnagyobb hőterhelés melegvíz-készítés közben	kW	24,5	28,6
A helyiségfűtés energiahatékonysági osztálya (A+++ - D)		A	A
Szezonális energiahatékonyság - fűtés	%	92	92
Melegvíz-készítés energiahatékonysági osztálya (A+ - F)		A	A
Szezonális energiahatékonyság - meleg víz		86	86
Deklarált csapolási profil		XL	XL
Égéstermék hőmérséklet min/max hőteljesítményen	°C	44/85	41/95
Égéstermék tömegáram min/max hőteljesítményen	g/s	3,2/11,7	3,7/13,6
CO ₂ -tartalom	%	9,0	9,0
Kondenzvíz mennyiség (50/30°C mellett), kb.	l/h	1,91	2,48
pH-érték, kb.		3,5-4,0	3,5-4,0
Felhasználható szivattyú emelőmagasság	mbar	430	250
Névleges fűtővíz tömegáram (ΔT=20K mellett)	l/h	797	1033
Fűtési rendszer max. víznyomása	bar	3,0	3,0
Fűtési víztartalom (tárgulási tartály nélkül)	l	1,9	1,9
Melegvíz-kimeneti teljesítmény (ΔT=30K mellett)	l/p	11,5	13,5
Meleg víz hőfok-beállítási tartomány	°C	35-60	35-60
Gázfelhasználás:			
Csatlakozási gáznyomás (földgáz (G20))	mbar	17,0-25,0	17,0-25,0
Max. gázfogyasztás (földgáz, H csoport)	m ³ /h	2,6	3,0
Max. gázfogyasztás (propán, P csoport)	kg/h	1,8	2,2
Elektromos csatlakozás	V/Hz	230/50	230/50
Max. elektromos teljesítmény-felvétel	W	100	110
Elektromos védettség		IPX 4D	IP X4D
Hideg/meleg víz csatlakozó		G 3/4	G 3/4
Fűtés előremenő/visszatérő csatlakozó		G 3/4	G 3/4
Gázoldali csatlakozás	mm	15	15
Égéstermék csatlakozó	mmØ	60/100	60/100
A készülék befoglaló méretei: Magasság/ Szélesség/ Mélység	mm	720/440/338	720/440/338
Saját tömeg, kb.	kg	30,8	30,8

Befoglaló méretek és a csatlakozások elhelyezkedése

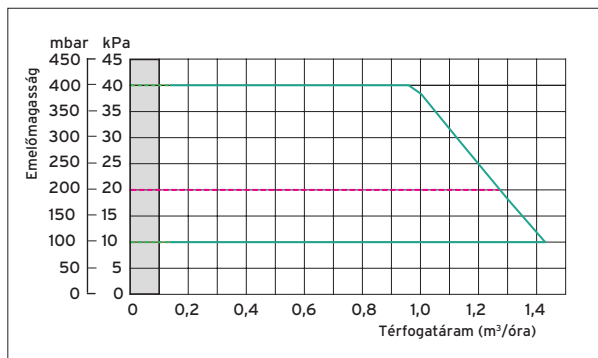
VUW 236 és 286/7-2 (H-INT II) ecoTEC pure



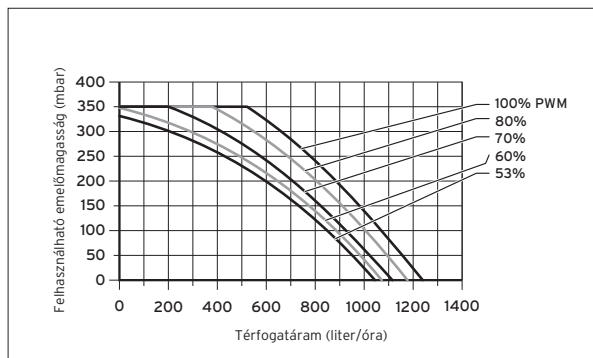
Szivattyú jelleggörbék

VUW/VUI ecoTEC kombi készülékek

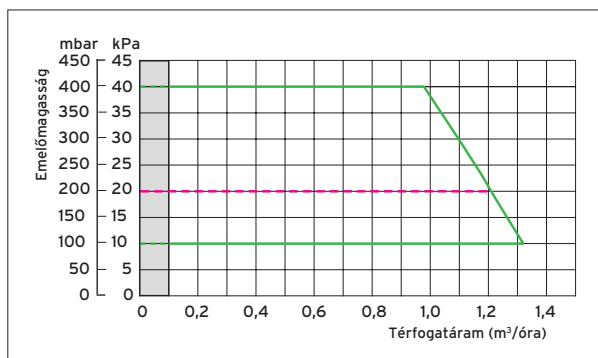
VUW 36 CF/1-7 (N-INT2)



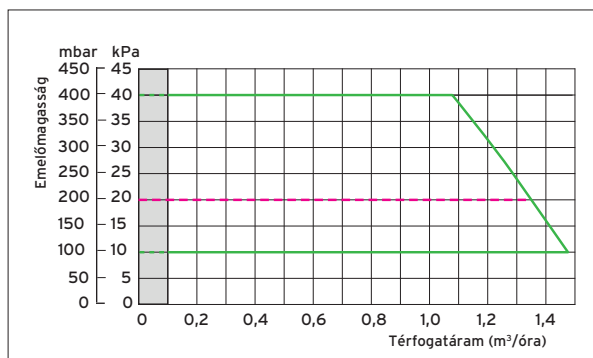
VUW 236/5-3 és VUW 286/5-3 (H-INT II)



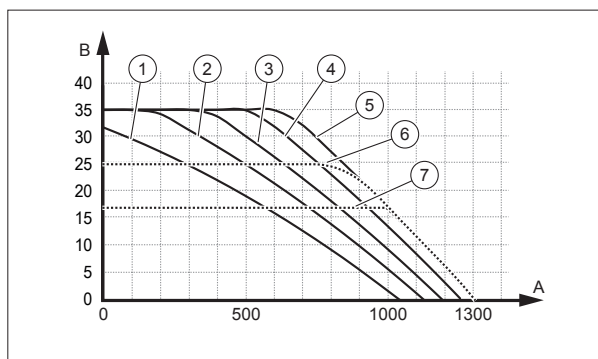
VUW 26 CS/1-5 és VUI 26 CS/1-5



VUW 32 CS/1-5 és VUI 32 CS/1-5



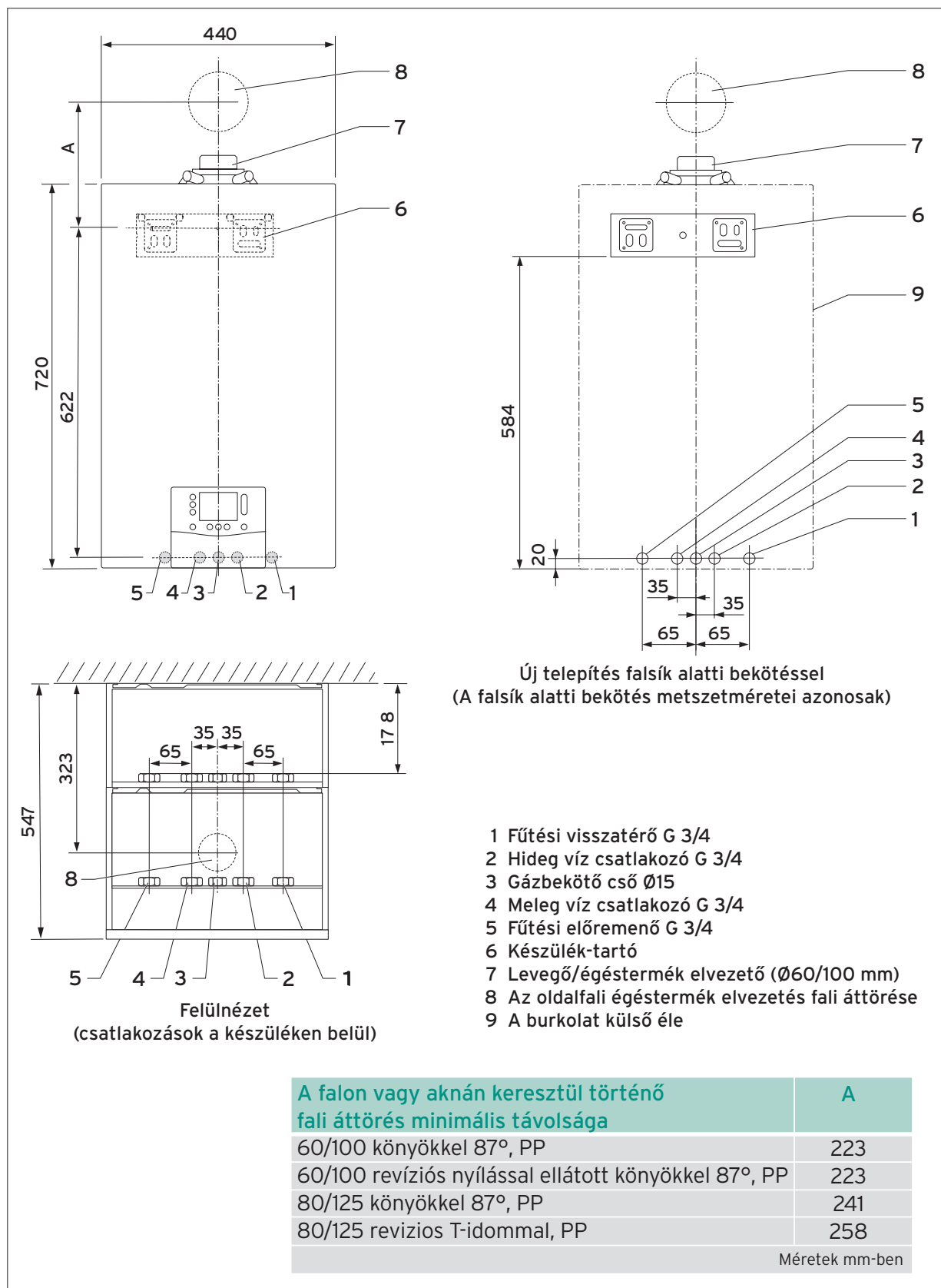
VUW 236/7-2 és VUW 286/7-2 (H-INT II)



- 1 PWM 65%
- 2 PWM 73%
- 3 PWM 80%
- 4 PWM 88%
- 5 PWM 100%
- 6 Emelőmagasság 25 kPa
- 7 Emelőmagasság 17 kPa
- A Térfogatáram (liter/óra)
- B Felhasználható emelőmagasság (mbar)





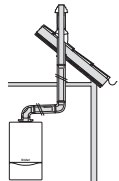
Befoglaló méretek és a csatlakozások elhelyezkedése

ecoTEC plus VUI



Rendelési áttekintő

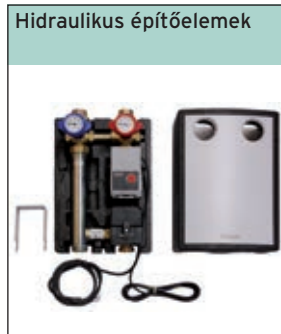
Beépített tárolós ecoTEC plus készülékek

<p>Kombi gázkészülék mögé szerelt rétegtárolóival</p> 	<p>Csatlakozó készletek</p> 	<p>Szabályozás</p> 	<p>Szabályozástechnikai tartozék</p> 
<p>ecoTEC plus</p> <p>VUI 26 CS/1-5 (N-INT2) Rend. szám: 0010025183</p> <p>VUI 32 CS/1-5 (N-INT2) Rend. szám: 0010025178</p>	<p>Fűtési bekötő szett</p> <p>A fűtési karbantartó csap-készlet és azok bekötő cső-vezetékei, valamint a gázoldali roppantó gyűrűs csavarzat a kombi készülék gyári tartozéka</p>	<p>Időjárás-követő rendszerszabályozó</p> <p>multiMATIC 700 Időjárás-követő rendszerszabályozó Rend. szám: 0020171319</p> <p>multiMATIC 700f/4 Rádiófrekvenciás időjárás-követő szabályozó Rend. szám: 0020231561</p> <p>sensoCOMFORT 720 Időjárás-követő rendszerszabályozó Rend. szám: 0020260915</p> <p>sensoCOMFORT 720f Rádiófrekvenciás időjárás-követő szabályozó Rend. szám: 0020260931</p>	<p>Bővítő modulok</p> <p>VR 70 Keverő- és szolármodul Rend. szám: 0020184845</p> <p>VR 71 Bővítő modul 3 kevert körre Rend. szám: 0020184848</p> <p>KNX csatolókártya ise smart connect KNX Vaillant Rend. szám: S-001-006</p>
<p>Rétegtöltésű melegvíz-tároló</p> <p>A készülék és a tároló közötti összekötő vezetékek a tartály, a szaniter oldali bekötés elemei pedig a kombi készülék gyári tartozékai</p> <p>Cirkulációs vezeték actoSTOR VIH CL 20 S típusjelölésű fali tárolóhoz alkalmazható cirkulációs bekötő cső Rend. szám: 0020057235</p>	<p>Helyiséghőmérséklet szabályozás</p> <p>sensoHOME 380 Heti programmal a fűtés és a melegvíz-készítés számára Rend. szám: 0020260945</p> <p>sensoHOME 380f Vezeték nélküli, heti programmal a fűtés és a melegvíz-készítés számára Rend. szám: 0020260955</p>	<p>Távvezérlő</p> <p>VR 91 Távkapcsoló magyarázó szöveggel és háttér világítással Rend. szám: 0020171336</p> <p>VR 91f Vezeték nélküli távkapcsoló magyarázó szöveggel és háttér világítással Rend. szám: 0020231568</p> <p>VR 92 Távkapcsoló magyarázó szöveggel és háttér világítással Rend. szám: 0020260927</p> <p>VR 92f Vezeték nélküli távkapcsoló magyarázó szöveggel és háttér világítással Rend. szám: 0020260942</p>	
<p>Levegő/égéstermék elvezető</p> <p>Lásd a termék-katalógus 76. oldalától</p> 	<p>! Az ecoTEC IoniDetect .../1-x készülékek jelenleg nem alkalmazhatók kaskád rendszerű égéstermék-elvezető, valamint túlnyomásos üzemű LAS gyújtókémény rendszerekben. Az ilyen típusú felhasználásokra az ecoTEC „pro” (adott esetben a „pure”) termékcsaládot javasoljuk.</p>		



Felületfűtési rendszer esetén feltétlenül szükséges

VRC 9642
Határoló termostát
Rend. szám: **009642**



Hidraulikus váltók és osztó/gyűjtők

WH 27 (2 m³/h)
Kisebb méretű hidraulikus váltó
Rend. szám: **306727**
Tudnivaló: a VR 10 érzékelőt (306787) külön kell megrendelni

WHV 35 (3,5 m³/h)
2-es osztó/gyűjtővel kombinált hidraulikus váltó
Rend. szám: **0020042429**

WH 40 (3,5 m³/h)
Rend. szám: **306720**

Hőszigetelt osztó/gyűjtő egység
2 fűtési körre
Rend. szám: **307556**

Hőszigetelt osztó/gyűjtő egység
3 fűtési körre
Rend. szám: **307597**

Szabályozott fűtési körök

Előszerelt szivattyús egység kevert fűtési körre;
R 1/2
Rend. szám: **0020191814**

Előszerelt szivattyús egység kevert fűtési körre;
R 3/4
Rend. szám: **0020191813**

Előszerelt szivattyús egység kevert fűtési körre; R 1
Rend. szám: **0020191788**

Szabályozatlan fűtési körök

Előszerelt szivattyús egység direkt fűtési körre
Rend. szám: **0020191817**

Beépített tárolós kondenzációs gázkészülékek

ecoTEC plus IoniDetect VUI .. CS/1-5 (N-INT2)



A termék felszereltsége

- Nagyhatékonyságú fűtési és rétegtöltő szivattyú, digitális fűtési nyomássenzor és analóg manométer, 10 literes fűtési és 1 literes szaniter tágulási tartály, 20 liter névleges űrtartalmú, rozsdamentes acélból készült rétegtöltésű melegvíz-tartály (2x10 liter), biztonsági lefúvató szelep (fűtés + szaniter)
- Rozsdamentes acélból készült integrált kondenzációs hőcserélő
- Nemesacélból készült szekunder lemezes hőcserélő és előnykapcsoló váltószelep
- Egy külső fűtési szivattyú vezérlési lehetősége
- Beépített diagnosztikai sorkapocs
- Vezérlőpanelre integrált időjárás-követő szabályozás

Tudnivaló!

A sensoNET VR 921 Internet-modul segítségével a készülék távolról is működtethető az ingyenes sensoAPP alkalmazáson keresztül. A készülék földgázzal, illetve propángázzal egyaránt üzemeltethető!

Főbb jellemzők

- Kombi készülék utána kapcsol rétegtöltésű tárolóval a kis helyszükségletű, magasabb melegvíz-komfort biztosítására (mindössze 0,32m² falfelület szükséges)
- 10-100% közötti modulációs tartomány (a HMV készítés maximális teljesítményéhez viszonyítva)
- Önmagát adaptáló égésszabályozás (IoniDetect) a gázminőség változások kiegyenlítésére, valamint a megelőző készülékanalízishez
- Megközelítőleg 21%-kal magasabb melegvíz-készítő teljesítmény (Aqua-Power-Plus)
- Szabadalmaztatott tároló-töltési eljárás (ActoNomic)
- Kifolyó melegvíz-hőmérséklet szabályozás (Aqua-Comfort-System plus)
- Háttérvilágított grafikus kijelző érintő-gombos kezelési koncepcióval
- Továbbfejlesztett digitális információ-kijelző (DIA-rendszer) magyarázó szövegekkel a készülék állapotainak, karbantartási- és hibaüzeneteinek kijelzésére, valamint a hőtermelő paramétereinek beállítására
- LIN-Bus kommunikációra képes nagyhatékonyságú szivattyú
- Komfort-biztosító program a megbízható hőellátásra

Szállítási terjedelem

- ecoTEC plus IoniDetect VUI kondenzációs fali gázkészülék
- actoSTOR VIH CL 20 S rétegtöltésű HMV tároló
- Készüléktartó konzol, fali papírsablon
- Fűtési karbantartó csapkészlet, gázbekötő adapter, a tároló és a hőtermelő közötti összekötő csövek doboza, kondenzvíz és biztonsági szelep elvezető cső
- Mérőcsonkos égéstermék adapter
- A felszereléshez szükséges segédanyagok csomagja
- Kezelési- és szerelési útmutató
- Égéstermék elvezetések telepítési útmutatója

Megnevezés	VUI 26 CS/1-5 (N-INT2)	VUI 32 CS/1-5 (N-INT2)
Rendelési szám	0010025183	0010025178
Nettó listaár	lásd: www.vaillant.hu	

Megnevezés	Mérték-egység	VUI 26 CS/1-5 (N-INT2)	VUI 32 CS/1-5 (N-INT2)
Névleges hőteljesítmény-tart. (50/30°C), földgáz	kW	2,7-21,0	3,9-27,0
Névleges hőteljesítmény-tart. (80/60°C), földgáz	kW	2,5-19,7	3,5-25,0
A melegvíz-készítés teljesítménye	kW	26,0	31,8
Legnagyobb hőterhelés melegvíz-készítés közben	kW	26,5	32,6
A helyiségfűtés energiahatékonysági oszt. (A+++ - D)		A →	A →
Szezonális energiahatékonyság - fűtés	%	94	94
Melegvíz-készítés energiahatékonysági oszt. (A+ - F)		A →	A →
Szezonális energiahatékonyság - meleg víz	%	85	85
Deklarált csapolási profil		XL	XL
Égéstermék hőmérséklet min/max hőteljesítményen	°C	35/85	35/85
Égéstermék tömegáram min/max hőteljesítményen	g/s	1,20/13,57	1,68/17,89
CO ₂ -tartalom		max. 9,7	max. 9,7
Kondenzvíz mennyiség (50/30°C mellett), kb.	l/h	2,04	2,55
pH-érték, kb.		3,5-4,0	3,5-4,0
Felhasználható szivattyú emelőmagasság	mbar	250	250
Névleges fűtővíz tömegáram (ΔT=20K mellett)	l/h	846	1070
Fűtési rendszer max. víznyomása	bar	3,0	3,0
Fűtési víztartalom (tágulási tartály nélkül)	l	2,1	2,6
Melegvíz-kimeneti teljesítmény	l/10 perc	150	185
Meleg víz hőfok-beállítási tartomány	°C	35-65	35-65
Gázfelhasználás:			
Csatlakozási gáznyomás (földgáz (G20))	mbar	18,0 ... 33,0	18,0 ... 33,0
Max. gázfogyasztás (földgáz, H csoport)	m ³ /h	2,8	3,4
Max. gázfogyasztás (propán, P csoport)	kg/h	2,03	2,52
Elektromos csatlakozás	V/Hz	230/50	230/50
Max. elektromos teljesítmény-felvétel	W	95	115
Elektromos védettség		IP X4D	IP X4D
Hideg/meleg víz csatlakozó		G 3/4	G 3/4
Fűtés előremenő/visszatérő csatlakozó		G 3/4	G 3/4
Gázoldali csatlakozás	mm	15	15
Égéstermék csatlakozó	mm Ø	60/100	60/100
A készülék befoglaló méretei: ¹⁾			
Magasság	mm	720	720
Szélesség	mm	440	440
Mélység	mm	546	546
Saját tömeg, kb.	kg	55,3	60,3

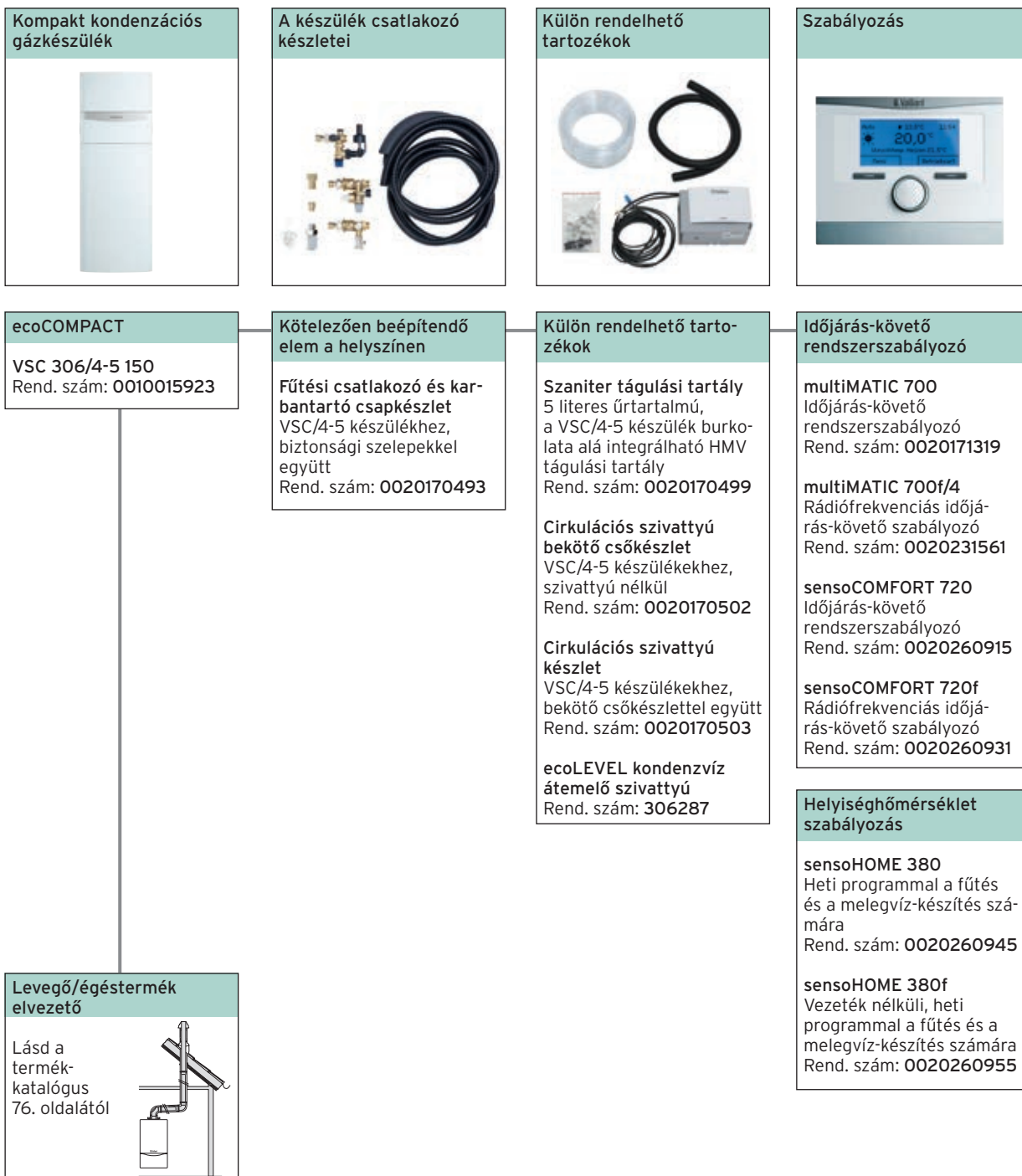
¹⁾ Befoglaló méretek és a csatlakozások elhelyezkedése a 39. oldalon

Opcionális tartozék

Tartozék	Megnevezés	Cikkszám
	Cirkulációs vezeték (VIH CL 20 S) ecoTEC plus VUI készülék esetén alkalmazható csatlakozó cső-vezeték cirkulációs hálózathoz. Alkalmazása csak az alábbi paramétereket teljesítő, idő- és hőmérséklet vezérelt cirkulációs szivattyúval együtt alkalmazható: csatlakozó méret 1/2", max. 500 mbar és 500 l/óra. Javasolt típusok: Grundfos UP 20-14 BXA PM, Laing E1-15/700 U/W vagy Laing S1-13/100 BR U/W.	0020057235

Rendelési áttekintő

Rétegtöltésű ecoCOMPACT hőközpont





Bővítő modulok

VR 70
Keverő- és szolármodul
Rend. szám: **0020184845**

VR 71
Bővítő modul 3 kevert körre
Rend. szám: **0020184848**

KNX csatolókártya
ise smart connect
KNX Vaillant
Rend. szám: **S-001-006**

Felületfűtési rendszer esetén feltétlenül szükséges

VRC 9642
Határoló termosztát
Rend. szám: **009642**

Hidraulikus beépítő készletek

Integrálható direkt köri készlet (L10)
VSC/4-5 és VSC/4-5 D készülékek esetén használható
Rend. szám: **0020170507**

Integrálható kevert köri készlet (L11)
VSC/4-5 és VSC/4-5 D készülékek esetén használható a direkt köri készlettel (L10) együtt
Rend. szám: **0020170508**

Integrálható direkt köri készlet (L20)
VSC/4-5 és VSC/4-5 D készülékek esetén használható a direkt köri készlettel (L10) együtt
Rend. szám: **0020170509**

Hidraulikus váltók és osztó/gyűjtők

WHV 35 (3,5 m³/h)
2-es osztó/gyűjtővel kombinált hidraulikus váltó
Rend. szám: **0020042429**

WH 40 (3,5 m³/h)
Rend. szám: **306720**

Hőszigetelt osztó/gyűjtő egység
2 fűtési körre
Rend. szám: **307556**

Hőszigetelt osztó/gyűjtő egység
3 fűtési körre
Rend. szám: **307597**

Szabályozott fűtési körök

Előszerelt szivattyús egység kevert fűtési körre; R 1/2
Rend. szám: **0020191814**

Előszerelt szivattyús egység kevert fűtési körre; R 3/4
Rend. szám: **0020191813**

Előszerelt szivattyús egység kevert fűtési körre; R 1
Rend. szám: **0020191788**

Szabályozatlan fűtési körök

Előszerelt szivattyús egység direkt fűtési körre
Rend. szám: **0020191817**

Távvezérlő

VR 91
Távkapcsoló magyarázó szöveggel és háttér világítással
Rend. szám: **0020171336**

VR 91f
Vezeték nélküli távkapcsoló magyarázó szöveggel és háttér világítással
Rend. szám: **0020231568**

VR 92
Távkapcsoló magyarázó szöveggel és háttér világítással
Rend. szám: **0020260927**

VR 92f
Vezeték nélküli távkapcsoló magyarázó szöveggel és háttér világítással
Rend. szám: **0020260942**

Kompakt, rétegtöltésű hőközpont

ecoCOMPACT VSC 306/4-5 150



Főbb jellemzők

- 20-100% közötti modulációs tartomány (készüléktípus függvényében)
- Megközelítőleg 10%-kal magasabb melegvíz-készítő teljesítmény (Aqua-Power-Plus)
- Kondenzációs üzemi tároló-töltő szabályozás (Aqua-Kondens-System)
- Magasabb melegvíz-komfort és gyorsabb tároló feltöltés a 150 literes űrtartalmú rétegtöltésű tartálynak köszönhetően
- Digitális információ-kijelző (DIA-rendszer) háttérvilágítással és magyarázó szövegekkel a készülék állapotainak, karbantartási- és hibaüzeneteinek kijelzésére, valamint a hőtermelő paramétereinek beállítására
- Intuitív módon paraméterezhető kezelőfelület
- Elektronikus gáz/levegő szabályozás (ELGA) adaptív fűtési részterhelés beállító és automatikus gáztípus-család ellenőrző programmal
- Multi-Sensorik-System a gázminőség változásainak automatikus kiegyenlítésére és a megelőző készülék-állapot analízisra

A termék felszereltsége

- Beépített, rétegtöltésű melegvíz-tároló, rozsdamentes szekunder lemezes hőcserélő, nagyhatékonyságú fűtési és rétegtöltő szivattyú
- Digitális fűtési nyomásszenzor, 15 literes tágulási tartály, előnykapcsoló váltószelep, automatikus túláram szelep
- Pro E bekötési rendszer a gyors és felcserélés-mentes elektromos csatlakoztatáshoz
- Rozsdamentes acélból készült integrált kondenzációs hőcserélő
- Egy külső fűtési-, vagy cirkulációs szivattyú közvetlen vezérlési lehetősége
- eBUS sorkapocs
- Split Mounting Concept: a könnyebb szállítás érdekében a termék két részre bontható





Szállítási terjedelem

- ecoCOMPACT VSC kondenzációs hőközpont
- Mérőcsonkos égéstermék adapter
- Csatlakozások (fűtés, víz, gáz) tömítéseinek csomagja
- Kezelési- és szerelési útmutató
- Égéstermék elvezetések telepítési útmutatója

Tudnivaló!

A biztonsági szerelvények (pl.: fűtési és HMV lefúvató szelepek) nem tartoznak bele a termék szállítási terjedelmébe, így azokat külön kell megvásárolni. Propángázról történő működtetéshez külön átszerelő készlet kapható (alkatrészként).

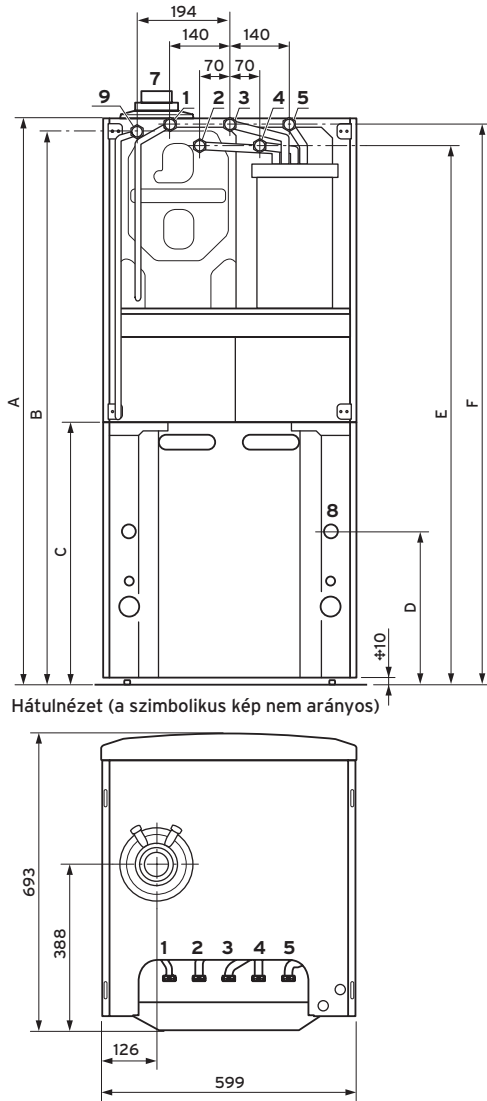
Megnevezés	VSC 306/4-5 150
Rendelési szám	0010015923
Nettó listaár	lásd: www.vaillant.hu

Megnevezés	Mértékegység	VSC 306/4-5 150
Névleges hőteljesítmény-tartomány (50/30°C), földgáz	kW	6,6-32,4
Névleges hőteljesítmény-tartomány (80/60°C), földgáz	kW	5,8-30,0
A melegvíz-készítés teljesítménye	kW	34,0
Legnagyobb hőterhelés melegvíz-készítés közben	kW	34,7
A helyiségfűtés energiahatékonysági osztálya (A+++ - D)		A 
Szezonális energiahatékonyság - fűtés	%	92
A melegvíz-készítés energiahatékonysági osztálya (A+ - F)		A 
Szezonális energiahatékonyság - meleg víz	%	85
Deklarált csapolási profil		XL
Égéstermék hőmérséklet min/max hőteljesítményen	°C	39/75
Égéstermék tömegáram min/max hőteljesítményen	g/s	2,9/15,6
CO ₂ -tartalom		9,0
Kondenzvíz mennyiség (50/30°C mellett), kb.	l/h	3,1
pH-érték, kb.		3,5-4,0
Felhasználható szivattyú emelőmagasság	mbar	250
Névleges fűtővíz tömegáram (ΔT=20K mellett)	l/h	1292
Fűtési rendszer max. víznyomása	bar	3,0
Fűtési víztartalom (tágulási tartály nélkül)	l	3,2
Tároló úrtartalom	l	150
Melegvíz-kimeneti teljesítmény (ΔT=30K mellett)	l/10 perc	379
Meleg víz hőfok-beállítási tartomány	°C	35-65
Teljesítmény jelzőszám (N _L)		2,8
Készenléti energiafogyasztás	kWh/24h	1,62
Gázfelhasználás:		
Csatlakozási gáznyomás (földgáz (G20))	mbar	17,0-25,0
Max. gázfogyasztás (földgáz, H csoport)	m ³ /h	3,67
Max. gázfogyasztás (propán, P csoport)	kg/h	2,7
Elektromos csatlakozás	V/Hz	230/50
Max. elektromos teljesítmény-felvétel	W	105
Elektromos védettség		IP X4D
Hideg/meleg víz csatlakozó		G 3/4
Fűtés előremenő/visszatérő csatlakozó		G 3/4
Gázoldali csatlakozás	mm	G 3/4
Égéstermék csatlakozó	mm Ø	60/100
A készülék befoglaló méretei:		
Magasság	mm	1640
Szélesség	mm	599
Mélység	mm	693
Saját tömeg, kb.	kg	128



Befoglaló méretek és a csatlakozások elhelyezkedése

ecoCOMPACT

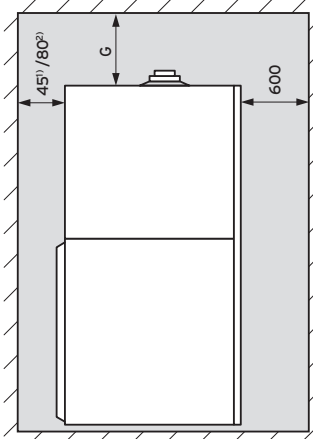


Készülék	A	B	C	D	E	F
150 liter	1640	1618	941	770	1577	1627

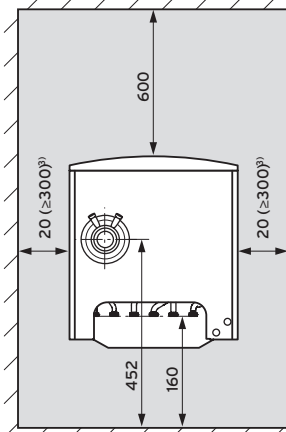
Méretek mm-ben.

- 1 Gázoldali csatlakozó G 3/4
- 2 Hideg víz csatlakozó G 3/4
- 3 Meleg víz csatlakozó G 3/4
- 4 Fűtési előremenő
- 5 Fűtési visszatérő
- 7 Levegő/égéstermék elvezetés csatlakozó
- 8 Kondenzvíz elvezető
- 9 Cirkulációs csatlakozás opcionálisan rendelhető tartozékkal

Minimális oldaltávolságok és a szereléshez szükséges szabad terek



Oldalnézet



Felülnézet






Levegő/égéstermék elvezetés	G
Ø 60/100	165
Ø 80/125	275

Méretek mm-ben.

- 1) Felülről történő csatlakoztatásnál
- 2) Alulról történő csatlakoztatásnál
- 3) Legalább a készülék egyik oldalán kielégítő oldalsó távolságot kell tartani, hogy megkönnyítsük a hozzáférést a karbantartási és javítási műveletek esetén





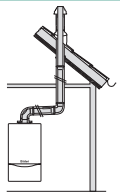
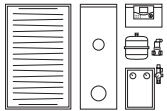
Opcionális tartozékok

ecoCOMPACT VSC 306/4-5 150

Tartozék	Megnevezés	Cikkszám
	<p>Kompakt készülék csatlakozó szett Vaillant eco/auroCOMPACT VSC (D)/4-5 típusú kondenzációs hőtermelők csatlakoztatása esetén alkalmazható bekötő szett a helyszínen már előkészített csőkötések számára. A készlet tartozékai: kézi légtelenítővel ellátott karbantartó csapok (3/4"); gázoldali csatlakozó adapter (R/Rp 1/2); gázcsap; töltő és ürítő csap (1/2"); fűtési biztonsági szelep (3 bar); hidegvíz oldali biztonsági szelep (10 bar) szaniter tágulási tartály csatlakozó csomaggal; gégecső.</p>	0020170493
	<p>Szaniter tágulási tartály (5 l) 5 literes űrtartalmú, az ecoCOMPACT VSC/4-5 készülék burkolata alá integrálható HMV tágulási tartály bekötő csővel és a beépítéshez szükséges szerelési segédanyagokkal.</p>	0020170499
	<p>Integrálható direkt köri készlet (L10) Új (ErP ready) eco/auroCOMPACT készülékekbe építhető kompakt készlet nagyhatékonyságú szivattyúval, integrált hidraulikus váltóval kombinált kétkörös osztó/gyűjtővel, hőszigeteléssel, visszacsapó szeleppel, bekötő csővel (csatlakozás G 3/4), tömítésekkel és VR 10 érzékelővel. Tudnivaló: ez a készlet a 0020170508 cikkszámú szettel további keverőszelepes körrel bővíthető. Működtetéséhez keverőmodul (VR 70) szükséges.</p>	0020170507
	<p>Integrálható kevert köri készlet (L11) Új (ErP ready) eco/auroCOMPACT készülékekbe építhető kompakt készlet nagyhatékonyságú szivattyúval, motoros keverőszeleppel, visszacsapó szeleppel, bekötő csővel (csatlakozás G 3/4), tömítésekkel és VR 10 érzékelővel a 0020170507 cikkszámú készlet kiegészítésére, kétkörös fűtési rendszer esetén. Tudnivaló: ez a készlet csak akkor használható, ha már rendelkezésre áll az integrálható direkt köri készlet (L10).</p>	0020170508
	<p>Integrálható direkt köri készlet (L20) Új (ErP ready) eco/auroCOMPACT készülékekbe építhető kompakt készlet nagyhatékonyságú szivattyúval, visszacsapó szeleppel, bekötő csővel (csatlakozás G 3/4), tömítésekkel a 0020170507 cikkszámú készlet kiegészítésére, kétkörös fűtési rendszer esetén. Tudnivaló: ez a készlet csak akkor használható, ha már rendelkezésre áll az integrálható direkt köri készlet (L10).</p>	0020170509
	<p>Cirkulációs szivattyú bekötő csőkészlet Vaillant eco/auroCOMPACT VSC (D)/4-5 típusú kondenzációs készülékekhez alkalmazható, a hőtermelő hátsó részébe integrálható csőkészlet a helyszínen már telepített cirkulációs szivattyú számára. A csőkészlet részei: részben szigetelt összekötő cső (G 3/4); réz könyök; csatlakozó T-idom integrált visszacsapó szeleppel; szigetelt könyök (G 3/4); tömítések.</p>	0020170502
	<p>Cirkulációs szivattyú készlet Új (ErP ready) eco/auroCOMPACT készülékekbe építhető készlet, amelynek részei: visszacsapó szeleppel ellátott cirkulációs szivattyú; részben szigetelt összekötő cső (G 3/4); réz könyök; csatlakozó T-idom integrált visszacsapó szeleppel; szigetelt könyök (G 3/4); tömítések. Tudnivaló: az elektromos bekötés a vezérlőpanelen keresztül vagy a külön rendelhető kiegészítő kártya (rendelési szám: 0020017744) segítségével történik.</p>	0020170503

Rendelési áttekintő

auroCOMPACT szolár támogatással

<p>Kompakt kondenzációs gázkészülék</p> 	<p>A készülék csatlakozó készletei</p> 	<p>Külön rendelhető tartozékok</p> 	<p>Szabályozás</p> 
<p>auroCOMPACT</p> <p>VSC D 206/4-5 190 Rend. szám: 0010014654</p>	<p>Kötelezően beépítendő elem a helyszínen</p> <p>Fűtési csatlakozó és karbantartó csapkészlet VSC/4-5 készülékhez, biztonsági szelepekkel együtt Rend. szám: 0020170493</p>	<p>Külön rendelhető tartozékok</p> <p>Szsaniter tágulási tartály 8 literes űrtartalmú, a VSC D/4-5 készülék burkolata alá integrálható HMV tágulási tartály Rend. szám: 0020170500</p> <p>Cirkulációs szivattyú bekötő csőkészlet VSC/4-5 készülékekhez, szivattyú nélkül Rend. szám: 0020170502</p> <p>Cirkulációs szivattyú készlet VSC/4-5 készülékekhez, bekötő csőkészlettel együtt Rend. szám: 0020170503</p> <p>ecoLEVEL kondenzvíz átemelő szivattyú Rend. szám: 306287</p>	<p>Időjárás-követő rendszerszabályozó</p> <p>multiMATIC 700 Időjárás-követő rendszerszabályozó Rend. szám: 0020171319</p> <p>multiMATIC 700f/4 Rádiófrekvenciás időjárás-követő szabályozó Rend. szám: 0020231561</p> <p>sensoCOMFORT 720 Időjárás-követő rendszerszabályozó Rend. szám: 0020260915</p> <p>sensoCOMFORT 720f Rádiófrekvenciás időjárás-követő szabályozó Rend. szám: 0020260931</p>
<p>Levegő/égéstermék elvezető</p> <p>Lásd a termék-katalógus 76. oldalától</p> 	<p>Nagyobb geodetikus emelőmagasság esetén</p> <p>Előtét szivattyú VSC D/4-5 készülék esetén alkalmazható, 12 méteres geodetikus magasságig Rend. szám: 0020170506</p>	<p>Helyiséghőmérséklet szabályozás</p> <p>sensoHOME 380 Heti programmal a fűtés és a melegvíz-készítés számára Rend. szám: 0020260945</p> <p>sensoHOME 380f Vezeték nélküli, heti programmal a fűtés és a melegvíz-készítés számára Rend. szám: 0020260955</p>	
<p>auroTHERM szolár rendszerek</p> <p>Lásd a termék-katalógus 9. fejezete</p> 			



Bővítő modulok

VR 70
Keverő- és szolármodul
Rend. szám: **0020184845**

VR 71
Bővítő modul 3 kevert körre
Rend. szám: **0020184848**

KNX csatolókártya
ise smart connect
KNX Vaillant
Rend. szám: **S-001-006**

Felületfűtési rendszer esetén feltétlenül szükséges

VRC 9642
Határoló termosztát
Rend. szám: **009642**

Hidraulikus beépítő készletek

Integrálható direkt köri készlet (L10)
VSC/4-5 és VSC/4-5 D készülékek esetén használható
Rend. szám: **0020170507**

Integrálható kevert köri készlet (L11)
VSC/4-5 és VSC/4-5 D készülékek esetén használható a direkt köri készlettel (L10) együtt
Rend. szám: **0020170508**

Integrálható direkt köri készlet (L20)
VSC/4-5 és VSC/4-5 D készülékek esetén használható a direkt köri készlettel (L10) együtt
Rend. szám: **0020170509**

Hidraulikus váltók és osztó/gyűjtők

WHV 35 (3,5 m³/h)
2-es osztó/gyűjtővel kombinált hidraulikus váltó
Rend. szám: **0020042429**

WH 40 (3,5 m³/h)
Rend. szám: **306720**

Hőszigetelt osztó/gyűjtő egység
2 fűtési körre
Rend. szám: **307556**

Hőszigetelt osztó/gyűjtő egység
3 fűtési körre
Rend. szám: **307597**

Szabályozott fűtési körök

Előszerelt szivattyús egység kevert fűtési körre; R 1/2
Rend. szám: **0020191814**

Előszerelt szivattyús egység kevert fűtési körre; R 3/4
Rend. szám: **0020191813**

Előszerelt szivattyús egység kevert fűtési körre; R 1
Rend. szám: **0020191788**

Szabályozatlan fűtési körök

Előszerelt szivattyús egység direkt fűtési körre
Rend. szám: **0020191817**

Távvezérlő

VR 91
Távkapcsoló magyarázó szöveggel és háttér világítással
Rend. szám: **0020171336**

VR 91f
Vezeték nélküli távkapcsoló magyarázó szöveggel és háttér világítással
Rend. szám: **0020231568**

VR 92
Távkapcsoló magyarázó szöveggel és háttér világítással
Rend. szám: **0020260927**

VR 92f
Vezeték nélküli távkapcsoló magyarázó szöveggel és háttér világítással
Rend. szám: **0020260942**

Kompakt hőközpont, szolár támogatással

auroCOMPACT VSC D 206/4-5 190



Főbb jellemzők

- 190 liter űrtartalmú rétegtöltésű tárolót és szolár hőcserélőt tartalmazó, drainback elven működő napkollektor rendszerrel támogatható kompakt kondenzációs hőközpont
- 20-100% közötti modulációs tartomány (készüléktípus függvényében)
- Megközelítőleg 10%-kal magasabb melegvíz-készítő teljesítmény (Aqua-Power-Plus)
- Kondenzációs üzemi tároló-töltő szabályozás (Aqua-Kondens-System)
- Magasabb melegvíz-komfort és költségtakarékos melegvíz-készítés
- Digitális információ-kijelző (DIA-rendszer) háttérvilágítással és magyarázó szövegekkel a készülék állapotainak, karbantartási- és hibaüzeneteinek kijelzésére, valamint a hőtermelő paramétereinek beállítására
- Intuitív módon paramétereizhető kezelőfelület
- Elektronikus gáz/levegő szabályozás (ELGA) adaptív fűtési részterhelés beállító és automatikus gáztípus-család ellenőrző programmal
- Multi-Sensorik-System a gázminőség változásainak automatikus kiegyenlítésére és a megelőző készülék-állapot analízálásra

A termék felszereltsége

- Beépített, rétegtöltésű melegvíz-tároló szolár hőcserélővel, rozsdamentes szekunder lemezes hőcserélő, nagyhatékonyságú fűtési, szolár és rétegtöltő szivattyú, termosztatikus HMV keverőszelep
- Digitális fűtési nyomá szenzor, 15 literes tágulási tartály, előnykapcsoló váltószelep, automatikus túláram és szolár biztonsági szelep
- Pro E bekötési rendszer a gyors és felcserélés-mentes elektromos csatlakoztatáshoz
- Rozsdamentes acélból készült integrált kondenzációs hőcserélő
- Integrált szolár szabályozás

- Egy külső fűtési-, vagy cirkulációs szivattyú közvetlen vezérlési lehetősége
- eBUS sorkapocs
- Split Mounting Concept: a könnyebb szállítás érdekében a termék két részre bontható

Szállítási terjedelem

- auroCOMPACT VSC D kondenzációs hőközpont szolár előkészítéssel
- Mérőcsonkos égéstermék adapter
- Csatlakozások (fűtés, víz, gáz) tömítéseinek csomagja
- Kezelési- és szerelési útmutató
- Égéstermék elvezetések telepítési útmutatója

Megnevezés	VSC D 206/4-5 190
Rendelési szám	0010014654
Nettó listaár	lásd: www.vaillant.hu

Megnevezés	Mértékegység	VSC D 206/4-5 190
Névleges hőteljesítmény-tartomány (50/30°C), földgáz	kW	4,3-21,5
Névleges hőteljesítmény-tartomány (80/60°C), földgáz	kW	3,8-20,0
A melegvíz-készítés teljesítménye	kW	24,0
Legnagyobb hőterhelés melegvíz-készítés közben	kW	24,5
A helyiségfűtés energiahatékonysági osztálya (A+++ - D)		A
Szezonális energiahatékonyság - fűtés	%	92
A melegvíz-készítés energiahatékonysági osztálya (A+ - F)		A
Szezonális energiahatékonyság - meleg víz	%	85
Deklarált csapolási profil		XL
Égéstermék hőm. min/max hőteljesítményen	°C	46/78
Égéstermék tömegáram min/max hőteljesítményen	g/s	1,8/11,0
CO ₂ -tartalom		9,0
Kondenzvíz mennyiség (50/30°C mellett), kb.	l/h	1,82
pH-érték, kb.		3,5-4,0
Felhasználható szivattyú emelőmagasság	mbar	250
Névleges fűtővíz tömegáram (ΔT=20K mellett)	l/h	861
Fűtési rendszer max. víznyomása	bar	3,0
Fűtési víztartalom (tágulási tartály nélkül)	l	1,9
Tároló űrtartalom	l	188
Melegvíz-kimeneti teljesítmény (ΔT=30K mellett)	l/10 perc	241
Meleg víz hőfok-beállítási tartomány	°C	35-65
Teljesítmény jelzőszám (N _L)		2,0
Készenléti energiafogyasztás	kWh/24h	1,91
Gázfelhasználás:		
Csatlakozási gáznyomás (földgáz (G20))	mbar	17,0-25,0
Max. gázfogyasztás (földgáz, H csoport)	m ³ /h	2,59
Max. gázfogyasztás (propán, P csoport)	kg/h	1,9
Elektromos csatlakozás	V/Hz	230/50
Max. elektromos teljesítmény-felvétel	W	175
Elektromos védettség		IP X4D
Hideg/meleg víz csatlakozó		G 3/4
Fűtés előremenő/visszatérő csatlakozó		G 3/4
Gázoldali csatlakozás	mm	G 3/4
Égéstermék csatlakozó	mm Ø	60/100
A készülék befoglaló méretei:		
Magasság	mm	1880
Szélesség	mm	599
Mélység	mm	693
Saját tömeg, kb.	kg	179

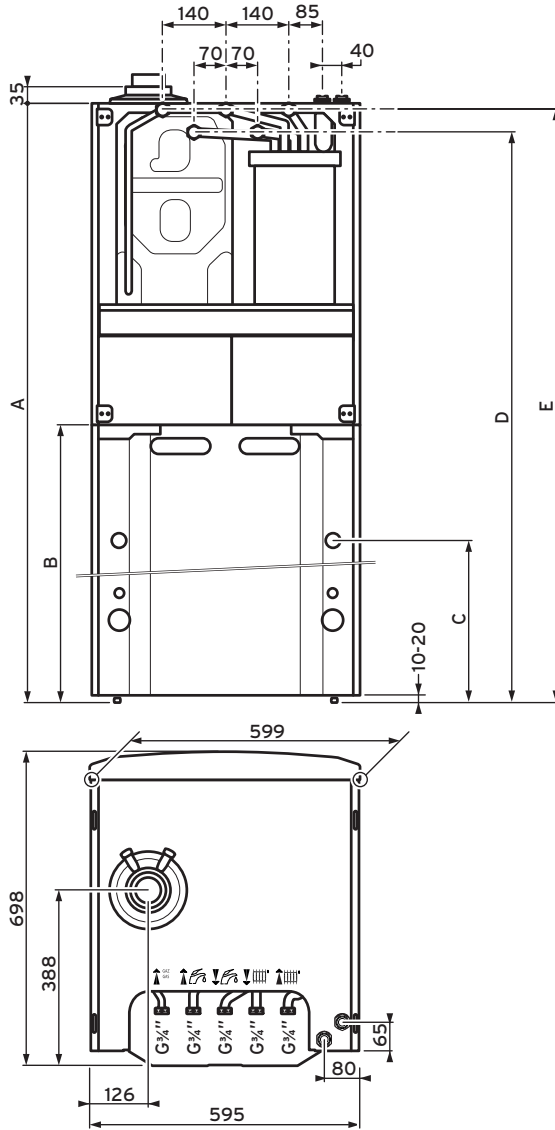
Tudnivaló!

A biztonsági szerelvények (pl.: fűtési és HMV lefúvató szelepek) nem tartoznak bele a termék szállítási területébe, így azokat külön kell megvásárolni. Propángázról történő működtetéshez külön átszerelő készlet kapható (alkatrészként). A készülékhez maximum 2 db auroTHERM VFK 135 VD vagy VFK 135 D típusú drainback kollektort javasolunk rákötni! A G 3/4 / roppantó gyűrűs adapter csavarzat (2 db) a szállítási terjedeleme része.



Befoglaló méretek és a csatlakozások elhelyezkedése

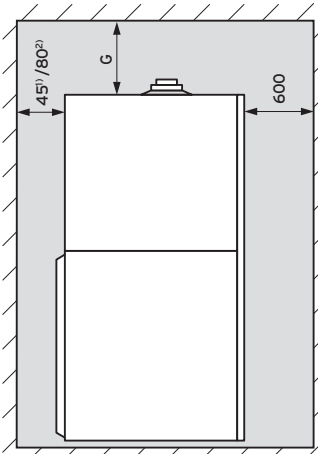
auroCOMPACT



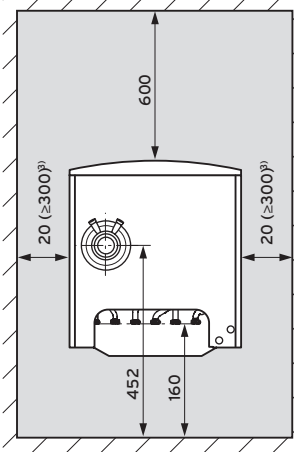
Készülék	A	B	C	D	E
190 liter	1880	1182	1010	1816	1866

Méreték mm-ben.

Minimális oldaltávolságok és a szereléshez szükséges szabad terek



Oldalnézet



Felülnézet

Levegő/égéstermék elvezetés	G
Ø 60/100	165
Ø 80/125	275

Méreték mm-ben.

- 1) Felülről történő csatlakoztatásnál
- 2) Alulról történő csatlakoztatásnál
- 3) Legalább a készülék egyik oldalán kielégítő oldalsó távolságot kell tartani, hogy megkönnyítsük a hozzáférést a karbantartási és javítási műveletek esetén



Opcionális tartozékok







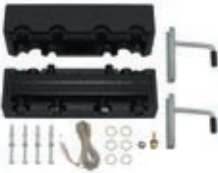


auroCOMPACT VSC D 206/4-5 190

Tartozék	Megnevezés	Cikkszám
	<p>Kompakt készülék csatlakozó szett Vaillant eco/auroCOMPACT VSC (D)/4-5 típusú kondenzációs hőtermelők csatlakoztatása esetén alkalmazható bekötő szett a helyszínen már előkészített csőkötések számára. A készlet tartozékai: kézi légtelenítővel ellátott karbantartó csapok (3/4"); gázoldali csatlakozó adapter (R/Rp 1/2); gázcsap; töltő és ürítő csap (1/2"); fűtési biztonsági szelep (3 bar); hidegvíz oldali biztonsági szelep (10 bar) szaniter tágulási tartály csatlakozó csomaggal; gégecső.</p>	0020170493
	<p>Szaniter tágulási tartály (8 l) 8 literes űrtartalmú, az auroCOMPACT VSC D/4-5 készülék burkolata alá integrálható HMV tágulási tartály bekötő csővel és a beépítéshez szükséges szerelési segédanyagokkal.</p>	0020170500
	<p>Integrálható direkt köri készlet (L10) Új (ErP ready) eco/auroCOMPACT készülékekbe építhető kompakt készlet nagyhatékonyságú szivattyúval, integrált hidraulikus váltóval kombinált kétkörös osztó/gyűjtővel, hőszigeteléssel, visszacsapó szeleppel, bekötő csővel (csatlakozás G 3/4), tömítésekkel és VR 10 érzékelővel. Tudnivaló: ez a készlet a 0020170508 cikkszámú szettel további keverőszelepes körrel bővíthető. Működtetéséhez keverőmodul (VR 70) szükséges.</p>	0020170507
	<p>Integrálható kevert köri készlet (L11) Új (ErP ready) eco/auroCOMPACT készülékekbe építhető kompakt készlet nagyhatékonyságú szivattyúval, motoros keverőszeleppel, visszacsapó szeleppel, bekötő csővel (csatlakozás G 3/4), tömítésekkel és VR 10 érzékelővel a 0020170507 cikkszámú készlet kiegészítésére, kétkörös fűtési rendszer esetén. Tudnivaló: ez a készlet csak akkor használható, ha már rendelkezésre áll az integrálható direkt köri készlet (L10).</p>	0020170508
	<p>Integrálható direkt köri készlet (L20) Új (ErP ready) eco/auroCOMPACT készülékekbe építhető kompakt készlet nagyhatékonyságú szivattyúval, visszacsapó szeleppel, bekötő csővel (csatlakozás G 3/4), tömítésekkel a 0020170507 cikkszámú készlet kiegészítésére, kétkörös fűtési rendszer esetén. Tudnivaló: ez a készlet csak akkor használható, ha már rendelkezésre áll az integrálható direkt köri készlet (L10).</p>	0020170509
	<p>Cirkulációs szivattyú bekötő csőkészlet Vaillant eco/auroCOMPACT VSC (D)/4-5 típusú kondenzációs készülékekhez alkalmazható, a hőtermelő hátsó részébe integrálható csőkészlet a helyszínen már telepített cirkulációs szivattyú számára. A csőkészlet részei: részben szigetelt összekötő cső (G 3/4); réz könyök; csatlakozó T-idom integrált visszacsapó szeleppel; szigetelt könyök (G 3/4); tömítések.</p>	0020170502
	<p>Cirkulációs szivattyú készlet Új (ErP ready) eco/auroCOMPACT készülékekbe építhető készlet, amelynek részei: visszacsapó szeleppel ellátott cirkulációs szivattyú; részben szigetelt összekötő cső (G 3/4); réz könyök; csatlakozó T-idom integrált visszacsapó szeleppel; szigetelt könyök (G 3/4); tömítések. Tudnivaló: az elektromos bekötés a vezérlőpanelen keresztül vagy a külön rendelhető kiegészítő kártya (rendelési szám: 0020017744) segítségével történik.</p>	0020170503
	<p>Előtét szivattyú Vaillant auroCOMPACT VSC D/4-5 készülék esetén alkalmazható, a maximum 12 méteres geodetikus magasság eléréséhez.</p>	0020170506

Opcionális tartozékok

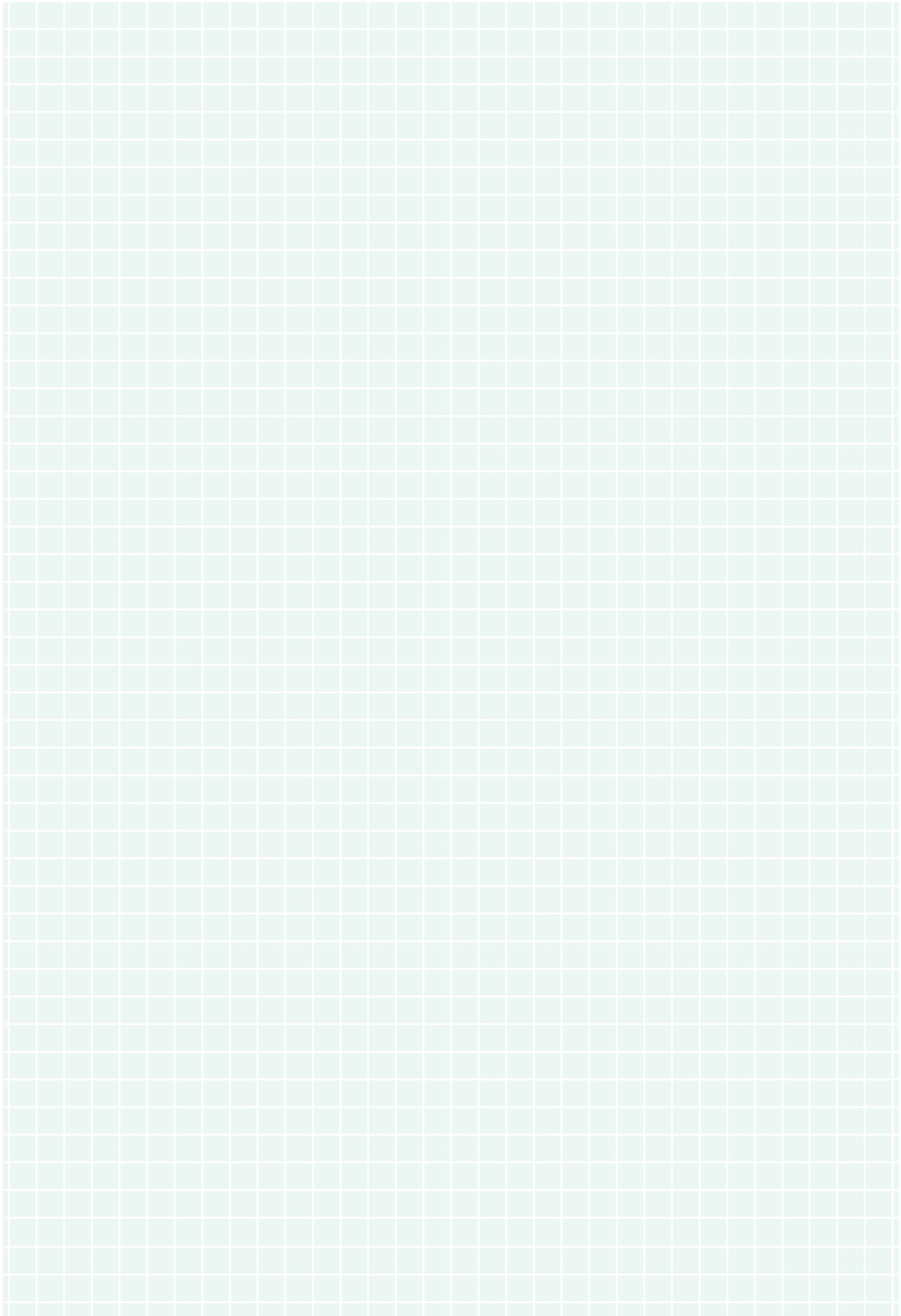
ecoTEC, ecoCOMPACT és auroCOMPACT

Tartozék	Megnevezés	Cikkszám
	Krómozott gázcsap 3/4" Krómozott szerelvényházu, vértlen nyitás ellen biztosított műanyag elzáró gombbal ellátott, a hazai és európai szabványoknak is megfelelő gyári Vaillant gázcsap. Megengedett hőmérséklet-, illetve nyomás-tartomány: -20 ... + 60°C, valamint 0-5 bar.	009298
	Lefolyó tölcésrszifon Tölcésrszifon a lefolyó vezetékhez történő csatlakozáshoz, takaró rozettával (R 1).	000376
	ecoTEC pure karbantartó csapkészlet Ezt az opcionális készletet alapvetően új telepítés esetén javasoljuk, falsík alatti bekötéshez (fűtés / HMV). Szállítási terjedelem: 2 db fűtési karbantartó csap; 1 db hideg vizes golyós csap; 1 db gázcsap; tömítések csomagja. A készlet különlegessége, hogy a gázcsap beépített mérőponttal rendelkezik a csatlakozási gáznyomás (statikus / dinamikus) mérésére!	0020235519
	Fűtési karbantartó csapkészlet (40 kW felett) ecoTEC plus VU 486/5-5 (H-INT II) és VU 656/5-5 (H-INT II) , valamint ecoTEC plus VU INT 806 - 1206/5-5 készülékek esetén alkalmazható karbantartó csap (2 db). Csatlakozó méretek: G 1 1/2 x Rp 1 1/4	0020059560
	ecoLEVEL kondenzvíz átemelő szivattyú Vaillant ecoTEC/5 és eco/auroCOMPACT .../4-5 típusú hőtermelők működése közben keletkező kondenzvíz átemelésére alkalmazható eszköz azokra az esetekre, amikor nincs lehetőség gravitációs kondenzvíz elvezetésre. Komplet kondenzvíz átemelő szivattyú, vízszint szabályozóval együtt, 0,5 liter űrtartalmú belső tartállyal. Elektromos csatlakozása 230 V/50 Hz, szállított térfogatáram: 150 l/óra, súlya 1,8 kg. Belépő csővezeték 24 mm Ø x 1,15 m; lefolyócső: 6 mm Ø x 6,0 m. Maximális emelőmagasság: 4 m.	306287
	Multifunkciós kártya 2 a 7-ből A VR 40 multifunkciós modul az eBUS kommunikációra képes hőtermelők elektromos egységébe építhető kiegészítő kártya, amely 7 funkció közül mindig 2 kimenet működtetésére képes egyszerre, ezek: cirkulációs szivattyú; külső fűtési szivattyú; tároló-töltő szivattyú; külső mágnes-szelep; üzemállapot/hibajelző lámpa; elszívó ventilátor retesz; füstgázcsappantyú visszajelzés. Tudnivaló: Csak eBUS kommunikációval rendelkező hőtermelők esetén alkalmazható.	0020017744
	VDM 10 szivattyús egység direkt fűtési körre Keverőszelep nélküli előszerelt szivattyús egység 2 db, integrált hőmérővel ellátott golyós elzáró csappal (ebből az egyik visszacsapó szelepes), belső hőszigeteléssel (EnEV követelmény), nagyhatékonyságú szivattyúval. Előremenő/visszatérő csonkméret: Rp 1. Alkalmazható aroTHERM, atmoTEC plus, auroCOMPACT, ecoTEC pure, pro, plus és exclusive, geoTHERM VWS 26 kW, ecoCOMPACT, ecoCRAFT exclusive, flexoTHERM exclusive és flexoCOMPACT exclusive készülékekhez.	0020191817

Tartozék	Megnevezés	Cikkszám
	VDM 15M szivattyús egység kevert fűtési körre Háromutas keverőszeleppel (R 1/2) ellátott előszerelt szivattyús egység 2 db, integrált hőmérővel ellátott golyós elzáró csappal (ebből az egyik vízszacsapó szelepes), belső hőszigeteléssel (EnEV követelmény), motorral, nagyhatékonyságú szivattyúval (max. 6,2 méter emelő-magasság; max. 3,3 m ³ /óra térfogatáram). Előremenő/visszatérő csonkméret: Rp 1. Alkalmazható aroTHERM, atmoTEC plus, auroCOMPACT, ecoTEC pure, pro, plus és exclusive, geoTHERM VWS 26 kW, ecoCOMPACT, ecoCRAFT exclusive, flexoTHERM exclusive és flexoCOMPACT exclusive készülékekhez.	0020191814
	VDM 20M szivattyús egység kevert fűtési körre Háromutas keverőszeleppel (R 3/4) ellátott előszerelt szivattyús egység 2 db, integrált hőmérővel ellátott golyós elzáró csappal (ebből az egyik vízszacsapó szelepes), belső hőszigeteléssel (EnEV követelmény), motorral, nagyhatékonyságú szivattyúval (max. 6,2 méter emelő-magasság; max. 3,3 m ³ /óra térfogatáram). Előremenő/visszatérő csonkméret: Rp 1. Alkalmazható aroTHERM, atmoTEC plus, auroCOMPACT, ecoTEC pure, pro, plus és exclusive, geoTHERM VWS 26 kW, ecoCOMPACT, ecoCRAFT exclusive, flexoTHERM exclusive és flexoCOMPACT exclusive készülékekhez.	0020191813
	VDM 25M szivattyús egység kevert fűtési körre Háromutas keverőszeleppel (R 1) ellátott előszerelt szivattyús egység 2 db, integrált hőmérővel ellátott golyós elzáró csappal (ebből az egyik vízszacsapó szelepes), belső hőszigeteléssel (EnEV követelmény), motorral, nagyhatékonyságú szivattyúval (max. 6,2 méter emelő-magasság; max. 3,3 m ³ /óra térfogatáram). Előremenő/visszatérő csonkméret: Rp 1. Alkalmazható aroTHERM, atmoTEC plus, auroCOMPACT, ecoTEC pure, pro, plus és exclusive, geoTHERM VWS 26 kW, ecoCOMPACT, ecoCRAFT exclusive, flexoTHERM exclusive és flexoCOMPACT exclusive készülékekhez.	0020191788
	Hőszigetelt osztó/gyűjtő egység (2 fűtési körre) Hőszigeteléssel ellátott, 2 db Vaillant előszerelt szivattyús egység (direkt vagy keverőszelepes fűtési kör) közvetlen csatlakoztatására alkalmas, illetve teljesen előkészített gyári osztó/gyűjtő egység. Csatlakozó méretek: G 1 1/4.	307556
	Hőszigetelt osztó/gyűjtő egység (3 fűtési körre) Hőszigeteléssel ellátott, 3 db Vaillant előszerelt szivattyús egység (direkt vagy keverőszelepes fűtési kör) közvetlen csatlakoztatására alkalmas, illetve teljesen előkészített gyári osztó/gyűjtő egység. Csatlakozó méretek: G 1 1/4.	307597
	WH 27 típusú hidraulikus váltó Hőszigeteléssel ellátott, önállóan, illetve szivattyús vagy keverőszelepes Vaillant csőcsatlakozó garnitúrához, illetve osztó/gyűjtő egységhez csatlakoztatható hidraulikus váltó. Teljesítmény: 2 m ³ /óra, csatlakozó méretek: primer - Rp 1, szekunder - G 1 1/4. Figyelem! Gyárilag nem tartalmaz gyűjtőhőmérséklet érzékelőt (VR 10), így azt külön kell megrendelni hozzá.	306727
	WHV 35 osztó/gyűjtő egység integrált hidraulikus váltóval Integrált hidraulikus váltóval ellátott, hőszigetelt osztó/gyűjtő egység fali tartókonzollal, két fűtési kör számára. Vaillant csőcsatlakozó garnitúrákkal (direkt vagy keverőszelepes fűtési kör) együtt alkalmazva gyors, illetve esztétikus szerelés valósítható meg. Gyári tartozék a merülő hüvelybe helyezhető gyűjtőhőmérséklet-érzékelő. Teljesítmény: 3,5 m ³ /óra, csatlakozó méretek: G 1 1/4.	0020042429
	WH 40 típusú hidraulikus váltó Hőszigetelt hidraulikus váltó fali tartókonzollal, légtelenítővel és ürítő csappal. Gyári tartozék a merülő hüvelybe helyezhető gyűjtőhőmérséklet-érzékelő, valamint az új Vaillant VRC/VRS típusú időjárás-követő szabályozókhoz alkalmazható VR 10 típusú érzékelő. Teljesítmény: 3,5 m ³ /óra, csatlakozó méretek: Rp 1 1/4	306720
	WH 95 típusú hidraulikus váltó Hőszigetelt hidraulikus váltó fali tartókonzollal, légtelenítővel és ürítő csappal. Gyári tartozék a merülő hüvelybe helyezhető gyűjtőhőmérséklet-érzékelő, valamint az új Vaillant VRC/VRS típusú időjárás-követő szabályozókhoz alkalmazható VR 10 típusú érzékelő. Teljesítmény: 8 m ³ /óra, csatlakozó méretek: Rp 2	306721





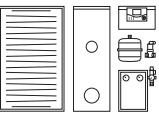
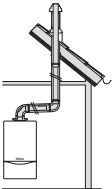


Tartozék	Megnevezés	Cikkszám
	WH 160 típusú hidraulikus váltó Földön álló, hőszigetelt hidraulikus váltó merülő hüvellyel és érzékelővel. Teljesítmény: 12 m ³ /óra, csatlakozó méretek: DN 65 Magasság: 1350 mm Szélesség: 520 mm Tömeg: 36,2 kg További műszaki paraméterek a vonatkozó tervezési segédletben	306726
	WH 280 típusú hidraulikus váltó Földön álló, hőszigetelt hidraulikus váltó merülő hüvellyel és érzékelővel. Teljesítmény: 21,5 m ³ /óra, csatlakozó méretek: DN 80 Magasság: 1390 mm Szélesség: 600 mm Tömeg: 56 kg További műszaki paraméterek a vonatkozó tervezési segédletben	306725
	Keverőcsap mozgató motor Vaillant típusú háromjáratú keverőcsapokhoz alkalmazható csapmozgató motor (~ 230 V; 50-60 Hz) 120 másodperces átfordulási idővel. Teljesítmény: 4,5 VA; nyomaték: 10 Nm. Elektromos védelmi osztály: IP 43, megengedett környezeti hőmérséklet: -20 ... +50°C között. Gyári tartozék a csapmozgatás jelző, a színkódolt elektromos bekötőkábel, illetve a keverőcsap adapter. Az állító tárcsával kézi üzemben is működtethető.	300870
	VRM-3, háromjáratú keverőcsap Vaillant típusú 2-utú, háromjáratú keverőcsap jobb, illetve bal oldali bekötési lehetőséggel. Megengedett maximális nyomás: 6 bar. Legfeljebb 130°C fokos fűtővíz hőmérsékletig alkalmazható. Rp 1/2 (DN 15); kvs=4 m ³ /óra Rp 3/4 (DN 20); kvs=6,3 m ³ /óra Rp 1 (DN 25); kvs=10 m ³ /óra Rp 5/4 (DN 32); kvs=16 m ³ /óra	009232 009233 009234 009237
	Semlegesítő berendezés 200 kW-ig Kondenzvíz áttemelő szivattyúval ellátott semlegesítő berendezés. Lefolyó (DN 20) és elvezető csővel (DN 20) ellátott műanyag tartály semlegesítő granulátummal feltöltve.	301374
	Semlegesítő granulátum Semlegesítő granulátum utántöltő csomag (5 kg).	009741
	Hangszigetelő matrac Zajterhelés csökkentésére (- 2 dB(A)) opcionálisan alkalmazható akusztikai elem. Méretei (magasság x szélesség x mélység): 660 x 420 x 17 mm. Használata elsősorban az ecoTEC plus IoniDetect készülékek (VU(I)/VUW .. CS/1-5) esetén javasolt, akár utólag is.	0010024924
	Készülék-csere készlet Régebbi VU 466 vagy VU 656 ecoTEC hőtermelők cseréje esetén alkalmazható telepítő készlet ecoTEC plus VU 486 vagy 656/5-5 berendezések gyors és esztétikus felszerelésére (önálló és kaszkád rendszerű kialakításoknál is). A készlet tartalma: fűtési előremenő/visszatérő cső 1 1/4", csőbekötés a tároló felé (a tüzelőberendezés névleges hőteljesítményének függvényében 1/2" (VU 486) vagy 3/4" (VU 656) méretben).	0020256405



Rendelési áttekintő


ecoTEC plus fali gázkészülékek (40-70 kW)

<p>Fűtő fali gázkészülék</p> 	<p>Csatlakozó készletek</p> 	<p>Külön rendelhető tartozékok</p> 	<p>Melegvíz-tároló</p> 
<p>ecoTEC plus</p> <p>VU 486/5-5 (H-INT II) Rend. szám: 0010021530</p> <p>VU 656/5-5 (H-INT II) Rend. szám: 0010021531</p>	<p>Külön rendelhető tartozékok</p> <p>Fűtési karbantartó csap-készlet Rend. szám: 0020059560</p> <p>Külső hőszigetelés a 0020059560 cikkszámú karbantartó csapokhoz Tartalma: 2 db fekete hőszigetelő elem Rend. szám: 0020106195</p>	<p>Külön rendelhető tartozékok</p> <p>Egyenes kivitelű gázcsap 1" csatlakozóval Rend. szám: 009299</p> <p>Lefolyó tölcészfifon Rend. szám: 000376</p> <p>ecoLEVEL kondenzvíz átemelő szivattyú Rend. szám: 306287</p>	<p>uniSTOR melegvíz-tároló</p> <p>VIH R 200/6 M Rend. szám: 0010015939</p> <p>VIH R 200/6 BR Rend. szám: 0010015954</p>
<p>auroTHERM szolár rendszerek</p> <p>Lásd a termékkatalógus 9. fejezete</p> 	<p>Levegő/égéstermék elvezető</p> <p>Lásd a termékkatalógus 107. oldalától</p> 	<p>Hidraulikus váltók</p> <p>WH 40-2 (3,5 m³/h) Rend. szám: 0020248932</p> <p>WHV 35 (3,5 m³/h) 2-es osztó/gyűjtővel kombinált hidraulikus váltó Rend. szám: 0020042429</p> <p>WH 95 (8 m³/h) Rend. szám: 306721</p> <p>WH 160 (12 m³/h) Rend. szám: 306726</p> <p>WH 280 (21,5 m³/h) Rend. szám: 306725</p>	<p>uniSTOR álló melegvíz-tároló</p> <p>VIH R 300/3 BR Rend. szám: 0010020639</p> <p>VIH R 400/3 BR Rend. szám: 0010020640</p> <p>VIH R 500/3 BR Rend. szám: 0010020641</p>
		<p>Tároló nélkül</p>	<p>auroSTOR álló szolár melegvíz-tároló</p> <p>VIH S 300/3 BR Rend. szám: 0010020642</p> <p>VIH S 400/3 BR Rend. szám: 0010020643</p> <p>VIH S 500/3 BR Rend. szám: 0010020644</p>

Biztonsági szerelvény-csoportok




Szabályozás



Szabályozástechnikai tartozék



Hidraulikus építőelemek



Biztonsági szerelvény-csoport

Biztonsági szerelvény-csoport
200 liter űrtartalomig és 10 bar víznyomásig
Rend. sz.: 0020060434

Biztonsági szerelvény-csoport

Biztonsági szerelvény-csoport
200 liter űrtartalom felett és 10 bar víznyomásig
Rend. sz.: 305827

További szabályozó tartozékok

Lásd a termékkatalógus 7. fejezete



Időjárás-követő rendszerszabályozó

multiMATIC 700
Időjárás-követő rendszerszabályozó
Rend. szám: 0020171319

multiMATIC 700f/4
Rádiófrekvenciás időjárás-követő szabályozó
Rend. szám: 0020231561

sensocomFORT 720
Időjárás-követő rendszerszabályozó
Rend. szám: 0020260915

sensocomFORT 720f
Rádiófrekvenciás időjárás-követő szabályozó
Rend. szám: 0020260931

VR 34 moduláló buszcsatló

Külső szabályozótól érkező, 0-10 Volt bemenő jel átalakítására
Rend. szám: 0020017897

Bővítő modulok

VR 70
Keverő- és szolármodul
Rend. szám: 0020184845

VR 71
Bővítő modul 3 kevert körre
Rend. szám: 0020184848

KNX csatoló kártya
ise smart connect
KNX Vaillant
Rend. szám: S-001-006

Távvezérlő

VR 91
Távkapcsoló magyarázó szöveggel és háttér világítással
Rend. szám: 0020171336

VR 91f
Vezeték nélküli távkapcsoló magyarázó szöveggel és háttér világítással
Rend. szám: 0020231568

VR 92
Távkapcsoló magyarázó szöveggel és háttér világítással
Rend. szám: 0020260927

VR 92f
Vezeték nélküli távkapcsoló magyarázó szöveggel és háttér világítással
Rend. szám: 0020260942

Osztó/gyűjtő egységek

Hőszigetelt osztó/gyűjtő egység
2 fűtési körre
Rend. szám: 307556

Hőszigetelt osztó/gyűjtő egység
3 fűtési körre
Rend. szám: 307597

Szabályozott fűtési körök

Előszerelt szivattyús egység kevert fűtési körre; R 1/2
Rend. szám: 0020191814

Előszerelt szivattyús egység kevert fűtési körre; R 3/4
Rend. szám: 0020191813

Előszerelt szivattyús egység kevert fűtési körre; R 1
Rend. szám: 0020191788

Szabályozatlan fűtési körök

Előszerelt szivattyús egység direkt fűtési körre
Rend. szám: 0020191817

Kondenzációs működésű fali fűtő gázkészülékek

VU 486/5-5, VU 656/5-5 (H-INT II) ecoTEC plus



Főbb jellemzők

- 18-100% közötti modulációs tartomány
- Multi-Sensorik-System a megelőző készülék-állapot analizálásra, valamint a gázminőség változás automatikus kompenzálására
- Bypass szelep nélküli készülék-konstrukció
- Kaszkád rendszerben akár 6 db készülékig alkalmazható (max. 360kW-ig)
- Integrált automatikus légtelenítő
- Kondenzációs üzemű tároló-töltő szabályozás (Aqua-Kondens-System)
- Digitális információ-kijelző (DIA-rendszer) háttérvilágítással és magyarázó szövegekkel a készülék állapotainak, karbantartási- és hibaüzeneteinek kijelzésére, valamint a hőtermelő paramétereinek beállítására
- Automatikus fűtési részterhelés beállítás
- Pro E bekötési rendszer a gyors és felcserélés-mentes elektromos csatlakoztatáshoz

A termék felszereltsége

- Nagyhatékonyságú szivattyú, digitális fűtési nyomá szenzor, analóg manométerrel ellátott légválasztó, biztonsági lefúvató szelep (3/4")
- Rozsdamentes acélból készült integrált kondenzációs hőcserélő
- Léghiány kapcsoló a levegő-/égéstermék-elvezető rendszer automatikus illesztéséhez, valamint a hőcserélő tisztítási szükségletének felismeréséhez
- eBUS sorkapocs
- Térfogatáram-érzékelő a túlságos alacsony átfolyó fűtővíz mennyiségek, valamint az abból adódó készülék leállások időben történő felismerésére és figyelmeztető jelzések kiadására.

Szállítási terjedelem

- ecoTEC plus VU kondenzációs fűtő fali gázkészülék
- Készüléktartó konzol, fali papírsablon
- Biztonsági lefúvató szelep, ürítő csap, kondenzvíz lefolyó cső
- Mérőcsonkos égéstermék adapter (Ø80/125 mm)
- A felszereléshez szükséges segédanyagok csomagja
- Kezelési- és szerelési útmutató
- Égéstermék elvezetések telepítési útmutatója

Tudnivaló!

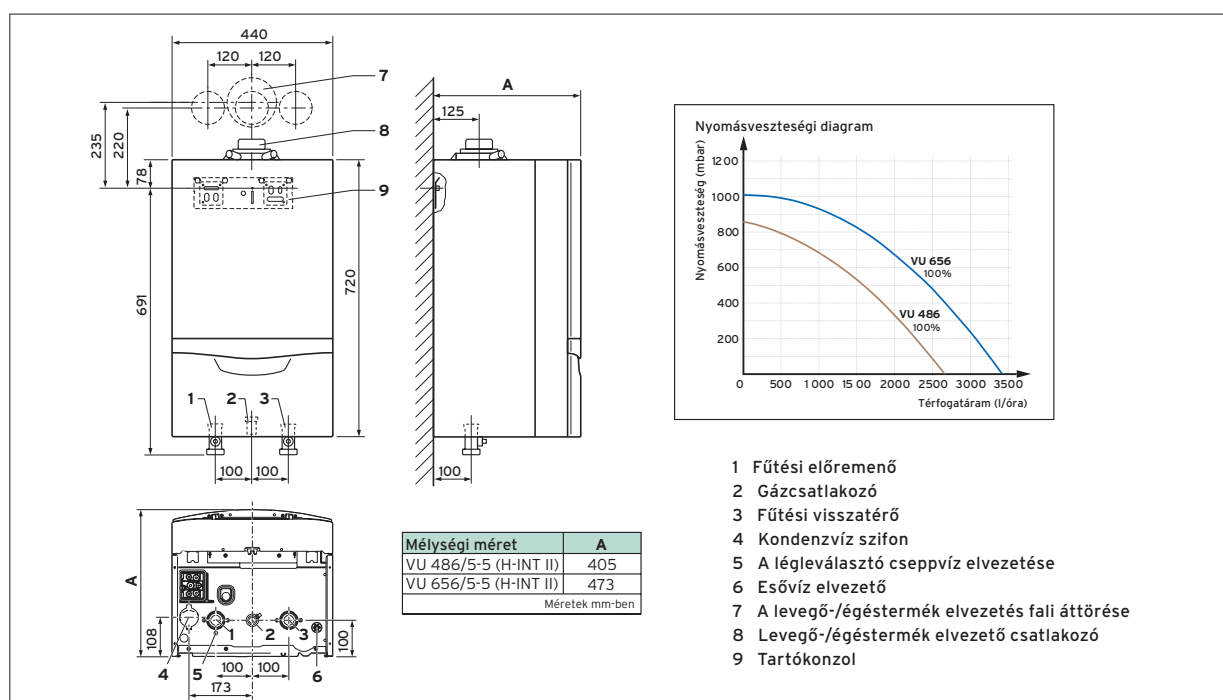
Mindkét hőtermelő alapvetően csak hidraulikus váltón keresztül köthető rá a fűtési rendszerre. Ehhez elsősorban a WH 40-2 (rendelési szám: 0020248932) típusjelölésű, vízszintesen beépítendő hidraulikus váltót javasoljuk, ami a WH 40 (306720) továbbfejlesztett változata.

Megnevezés	VU 486/5-5 (H-INT II)	VU 656/5-5 (H-INT II)
Rendelési szám	0010021530	0010021531
Nettó listaár	lásd: www.vaillant.hu	

Megnevezés	Mértékegység	VU 486/5-5 (H-INT II)	VU 656/5-5 (H-INT II)
Névleges hőteljesítmény-tartomány (50/30°C)	kW	8,7-48,0	12,2-63,5
Névleges hőteljesítmény-tartomány (80/60°C)	kW	7,8-44,1	11,0-58,7
Tároló-töltő teljesítmény	kW	44,1	58,7
Legnagyobb hőterhelés tároló-töltés közben	kW	45,2	60,0
A helyiségfűtés energiahatékonysági osztálya (A+++ - D)		A	A
Szezonális energiahatékonyság - fűtés	%	94	94
Égéstermék hőmérséklet min/max hőteljesítményen	°C	37/78	37/78
Égéstermék tömegáram min/max hőteljesítményen	g/s	3,9/20,3	5,3/27,0
CO ₂ -tartalom		9,2	9,2
Kondenzvíz mennyiség (50/30°C mellett), kb.	l/h	4,5	5,6
pH-érték, kb.		3,5-4,0	3,5-4,0
Felhasználható szivattyú emelőmagasság	mbar	200	200
Névleges fűtővíz tömegáram (ΔT=20K mellett)	l/h	1900	2500
Fűtési rendszer max. víznyomása	bar	4,0	4,0
Gázfelhasználás:			
Csatlakozási gáznyomás (földgáz (G20))	mbar	17,0 ... 25,0	17,0 ... 25,0
Max. gázfogyasztás (földgáz, H csoport)	m ³ /h	4,76	6,32
Max. gázfogyasztás (propán, P csoport)	kg/h	3,72	4,93
Elektromos csatlakozás	V/Hz	230/50	230/50
Max. elektromos teljesítmény-felvétel	W	162	250
Elektromos védettség		IP X4D	IP X4D
Fűtés előremenő/visszatérő csatlakozó		Rp 11/2	Rp 11/2
Gázoldali csatlakozás		R 1	R 1
Égéstermék csatlakozó	mmØ	80/125	80/125
A készülék befoglaló méretei:			
Magasság	mm	720	720
Szélesség	mm	440	440
Mélység	mm	405	473
Saját tömeg, kb.	kg	37,8	47,2

Befoglaló méretek és a csatlakozások elhelyezkedése

VU 486/5-5 (H-INT II) és VU 656/5-5 (H-INT II)



Kondenzációs fali gázkészülékek (80 kW-tól)

ecoTEC plus VU INT 806/5-5 - VU INT 1206/5-5



Főbb jellemzők

- 20-100% közötti modulációs tartomány
- Nagyteljesítményű és robusztus gázégő, pneumatikus gáz/levegő szabályozással
- Automatikus fűtési részterhelés beállítás
- Multi-Sensorik-System a megelőző készülék-állapot analizálásra, komfortbiztosító programokkal
- Vízszintes elrendezésű hidraulikus csatlakozók és átfogó, külön rendelhető tartozékkínálat a széleskörű alkalmazhatóságra
- Többféle kaszkád-kapcsolási lehetőség
- Gyári égéstermék elvezetéssel maximum 6 db készülék kaszkád kapcsolása lehetséges egészen 720 kW-ig

A termék felszereltsége

- Rozsdamentes acélból készült, optimális hőmérsékleti rétegződést biztosító kondenzációs hőcserélő
- Digitális fűtési nyomá szenzor
- Automatikus gyorslégtelenítő
- Háttérvilágított és magyarázó szövegekkel ellátott digitális információ- és analízis (DIA) rendszer
- eBUS sorkapocs

Szállítási terjedelem

- ecoTEC plus VU kondenzációs fűtő fali gázkészülék
- Készüléktartó konzol, fali papírsablon
- Kondenzvíz szifon és roppantó gyűrűs csavarzat (gáz)
- Mérőcsonkos égéstermék adapter
- A felszereléshez szükséges segédanyagok csomagja
- Kezelési- és szerelési útmutató
- Égéstermék elvezetések telepítési útmutatója

Tudnivaló!

Az ecoTEC plus VU INT 806-1206/5-5 készülékek rendszerkapcsolási példáit, az azokhoz kapcsolódó égéstermék elvezetéseket, illetve a műszaki előírásokat a vonatkozó tervezési segédlet tartalmazza.

Vízminőség

A fűtési rendszerek tartósan csak akkor működhetnek problémamentesen, ha a fűtővíz meghatározott követelményeket teljesít (lásd tervezési segédlet erre vonatkozó előírásai és táblázatai). A fűtővízben oldott szennyeződés és vízkő-mennyiség különösen a nagy rendszerek esetén jelentős. Ezért a fűtési rendszer hidraulikus bekötése során - főleg régi fűtési rendszerekben - feltétlenül javasoljuk a rendszer külső lemezes hőcserélővel történő hidraulikus leválasztását. Az integrált mágneses szűrővel ellátott Vaillant hidraulikus váltó csak a gyári előírásoknak megfelelően kezelt fűtővíz esetén engedélyezett.

Ezt a terméket speciális kedvezmények szerint, egyedi ajánlatok alapján értékesítjük. A pontos részletekről érdeklődjön az ipari projektmérnök Kollégánál!

Megnevezés	VU INT 806/5-5	VU INT 1006/5-5	VU INT 1206/5-5
Rendelési szám	0010010763	0010010776	0010010788
Nettó listaár	lásd: www.vaillant.hu		

Megnevezés	Mértékegység	VU INT 806/5-5	VU INT 1006/5-5	VU INT 1206/5-5
Névleges hőteljesítmény-tartomány (50/30°C), földgáz	kW	16,5-82,3	20,7-102,8	24,7-123,4
Névleges hőteljesítmény-tartomány (50/30°C), propán	kW	41,2-82,3	51,4-102,8	61,7-123,4
Névleges hőteljesítmény-tartomány (60/40°C), földgáz	kW	16,0-80,0	20,0-100,0	24,0-120,0
Névleges hőteljesítmény-tartomány (60/40°C), propán	kW	40,0-80,0	50,0-100,0	60,0-120,0
Legnagyobb hőterhelés	kW	76,2	95,2	114,3
A helyiségfűtés energiahatékonysági osztálya (A+++ - D)				
Szezonális energiahatékonyság - fűtés	%	92	93	93
Égéstermék hőm. min/max hőteljesítményen	°C	40/85	40/85	40/85
Égéstermék tömegáram min/max hőteljesítményen	g/s	6,9/34,4	8,9/43,6	10,6/52,5
Kondenzvíz mennyiség (50/30°C mellett), kb. pH-érték, kb.	l/h	12,8 3,5-4,0	16,0 3,5-4,0	19,2 3,5-4,0
Nyomásveszteség (ΔT=23K mellett)	mbar	111	124	147
Névleges fűtővíz tömegáram (ΔT=23K mellett)	l/h	2990	3740	4485
Fűtési rendszer max. víznyomása	bar	6,0	6,0	6,0
Fűtési víztartalom (tágulási tartály nélkül)	l	17	23,7	22,5
Gázfelhasználás:				
Csatlakozási gáznyomás (földgáz (G20))	mbar	17,0 ... 25,0	17,0-25,0	17,0-25,0
Max. gázfogyasztás (földgáz, H csoport)	m ³ /h	8,0	10,1	12,1
Max. gázfogyasztás (propán, P csoport)	kg/h	5,92	7,4	8,88
Elektromos csatlakozás	V/Hz	230/50	230/50	230/50
Max. elektromos teljesítmény-felvétel	W	122	160	160
Elektromos védettség		IP X4D	IP X4D	IP X4D
Fűtés előremenő/visszatérő csatlakozó		G 1 1/4	G 1 1/4	G 1 1/4
Gázoldali csatlakozás		R 1	R 1	R 1
Égéstermék csatlakozó	mm Ø	110/160	110/160	110/160
A készülék befoglaló méretei:				
Magasság	mm	960	960	960
Szélesség	mm	480	480	480
Mélység	mm	603	603	603
Saját tömeg, kb.	kg	68	86	90

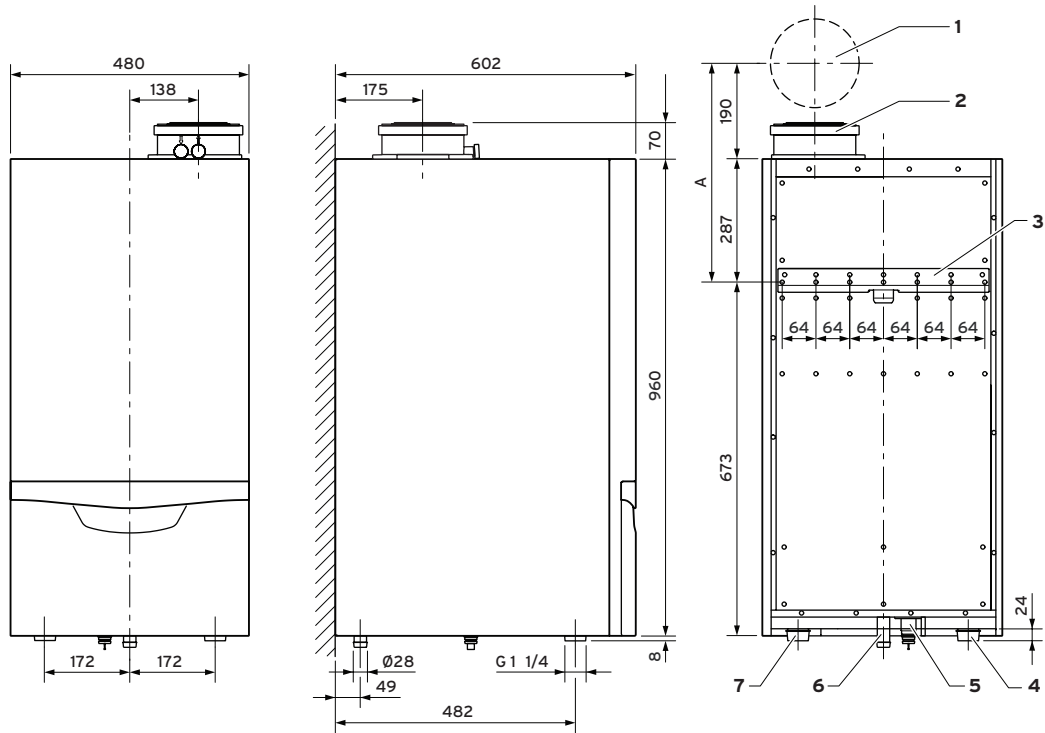
Az ecoTEC plus VU INT 806-1206/5-5 készülékek pneumatikus gáz/levegő arányszabályozással működő kondenzációs hőtermelő. A készülékek II_{2HS3P} gázminőségre vannak tanúsítva, ahol a gyári előzetes beállítás 20,0 mbar csatlakozási gáznyomáson történik.

Az ecoTEC plus VU INT 806-1206/5-5 készülékek gyári égéstermék elvezető elemei a hőtermelővel együtt bevizsgált termékek, ezért rendszertanúsítással rendelkeznek.



Befoglaló méretek és a csatlakozások elhelyezkedése

ecoTEC plus VU INT 806/5-5 - VU INT 1206/5-5



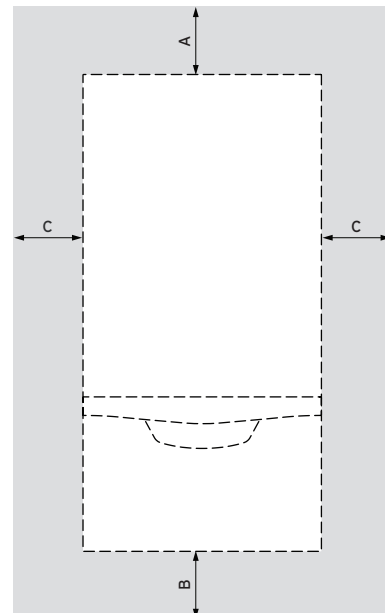
- 1 A levegő/égéstermék elvezető fali áttörése
- 2 Mérőcsonkos indító adapter
- 3 Készüléktartó sín
- 4 Fűtési előremenő
- 5 A kondenzvíz-szifon csatlakozója
- 6 Gázcsatlakozás
- 7 Fűtési visszatérő

A falon vagy aknán keresztül történő fali áttörés minimális távolsága	A
110/160 könyökkel 87°, PP	477
110/160 revíziós nyílással ellátott könyökkel 87°, PP	477


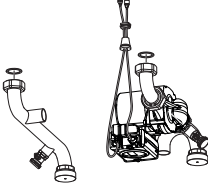



Méretek mm-ben

- A 350 mm (levegő/égéstermék elvezető Ø110/160 mm)
minimum 450 mm kaszkád kialakítás esetén
- B 400 mm
- C Opcionálisan kb. 200 mm

Minimális oldaltávolságok



Speciális tartozékok

Tartozék	Megnevezés	Cikkszám
	Egyenes kivitelű gázcsap - 1" (INT) Krómozott szerelvényházú, visszaégés elleni védelem nélkül és a véletlen nyitástól biztosított, műanyag elzáró gombbal ellátott, a hazai és európai szabványoknak is megfelelő gyári Vaillant gázcsap. Megengedett környezeti hőmérséklet-, illetve nyomástartomány: -20 ... + 60°C, valamint 0-5 bar.	009299
	ecoTEC plus VU INT 806 - 1206/5-5 szivattyús szett (INT) Részei: vízszintes fűtési bekötő cső 1 1/2", modulációs fűtési szivattyú, töltő- és ürítő csapok 1/2", csatlakozás a biztonsági szelep (R 1) és a tágulási tartály bekötésére (R 1). Az installációs szett számára külön rendelhető hőszigetelő burkolat kapható (rendelési szám: 0020138349).	0020217872
	Energiatakarékos kazánköri szivattyú (A-energia osztály) ecoTEC plus VU INT 1006 - 1206/5-5 készülékekhez opcióként rendelhető, csatlakozó kábellel és hőszigeteléssel ellátott szivattyú. Csak abban az esetben szükséges, ha nem lehet alkalmazni a 0020106060 cikkszámú installációs készletet.	0020106065
	Energiatakarékos kazánköri szivattyú (A-energia osztály) ecoTEC plus VU INT 806/5-5 készülékekhez opcióként rendelhető, csatlakozó kábellel és hőszigeteléssel ellátott szivattyú. Csak abban az esetben szükséges, ha nem lehet alkalmazni a 0020106070 cikkszámú installációs készletet.	0020106073
	Fűtési biztonsági szelep, Rp 1 (4 bar) Fűtési biztonsági szelep, Rp 1 (6 bar) Az ecoTEC plus VU INT 806 - 1206/5-5 készülékek installációs készletéhez.	0020106057 0020106058
	Fűtési karbantartó csapkészlet (40 kW felett) ecoTEC plus VU 486/5-5 (H-INT II) és VU 656/5-5 (H-INT II), valamint ecoTEC plus VU INT 806/1206/5-5 készülékek esetén alkalmazható karbantartó csap (2 db). Csatlakozó méretek: G 1 1/2 x Rp 1 1/4	0020059560
	Karbantartó csap hőszigetelés 2 db fekete hőszigetelő elem a 0020059560 cikkszámú karbantartó csapkészlethez a kazánházi, illetve az áramlási hőveszteség csökkentésére.	0020106195
	Installációs szett hőszigetelő készlet Az ecoTEC plus VU INT 806, 1006 és 1206/5-5 készülékekhez alkalmazható installációs szett csővezetékeinek külső hőszigetelésére alkalmazható többrészes, gyári (EPP) fekete hőszigetelő készlet a kazánházi hőveszteség csökkentésére. Egyszerű, szerszámok nélküli felhelyezés közvetlenül a készülék alatt.	0020138349

Kaskádkapcsolási lehetőségek

ecoTEC plus VU INT 806-1206/5-5

400 kW összes névleges hőteljesítmény alatt alkalmazható kaskád elemek

	Megnevezés	Rend. szám	A 2-es kaskád szükséges darabszáma egymás mögött	A 2-es kaskád szükséges darabszáma egymás mellett	Szükséges darabszám/további készülék
Alapkeret és gyűjtővezetékei	Kaskád alapkeret hidraulikus komponensekkel (DN 65)	0020159414	1	-	
	2-es kaskád alapkeret hidraulikus komponensekkel (DN 65)	0020159415	-	1	
	2-es gáz gyűjtőcső (DN 50)*	0020107867	-	1	
	Zárófedél (DN 50)	0020151835	1	1	
	Kondenzvíz cső (DN 50)	helyszínen	1 m, két leágazással	1 m, két leágazással	1 m, egy leágazással
Bővítőkeret és gyűjtővezetékei	Kaskád bővítőkeret hidraulikus komponensekkel (DN 65)	0020159416	-	-	1 ¹⁾
	2-es kaskád bővítőkeret hidraulikus komponensekkel (DN 65)	0020159417	-	-	1 ²⁾
	Gáz gyűjtőcső (DN 50)*	0020107866	1	-	1
	Kondenzvíz cső (DN 50)	helyszínen	1 m, két leágazással	1 m, két leágazással	1 m, egy leágazással

¹⁾ Abban az esetben kell használni, ha a kaskád rendszert csak 1 db készülékkel kell bővíteni

²⁾ Akkor alkalmazható, ha a kaskád rendszert csak 2 db készülékkel kell bővíteni

400 kW összes névleges hőteljesítmény felett alkalmazható kaskád elemek

	Megnevezés	Rend. szám	A 2-es kaskád szükséges darabszáma	Szükséges darabszám/további készülék
Alapkeret és gyűjtővezetékei	2-es kaskád alapkeret hidraulikus komponensekkel (DN 100)	0020159419	1	
	2-es gáz gyűjtőcső (DN 80)*	0020107870	1	
	Zárófedél (DN 80)	0020151836	1	
	Kondenzvíz cső (DN 50)	helyszínen	1 m, két leágazással	
Bővítőkeret és gyűjtővezetékei	Kaskád bővítőkeret hidraulikus komponensekkel (DN 100)	0020159420		1 ¹⁾
	2-es kaskád bővítőkeret hidraulikus komponensekkel (DN 100)	0020159421		1 ²⁾
	Gáz gyűjtőcső (DN 50)*	0020107869		1
	Kondenzvíz cső (DN 50)	helyszínen		1 m, egy leágazással

¹⁾ Abban az esetben kell használni, ha a kaskád rendszert csak 1 db készülékkel kell bővíteni

²⁾ Akkor alkalmazható, ha a kaskád rendszert csak 2 db készülékkel kell bővíteni

***Figyelem!** Minden esetben vizsgálja azt meg, hogy az adott területen illetékes gázszolgáltató műszaki és biztonságtechnikai előírásai adott körülmények között engedélyezik-e a nem hegesztett csőkötéssel összekötött gyári Vaillant csővezetékek alkalmazását.

Tudnivaló A kaskád rendszerű ecoTEC plus VU INT 806 ... 1206/5-5 telepítések alkalmazható égéstermék elvezetési lehetőségeit a vonatkozó tervezési segédlet tárgyalja.

A kaszkád keretek áttekintő táblázata (ecoTEC plus VU INT 806-1206/5-5)

Tartozék	400 kW hőteljesítményig	Rend. szám	400 kW hőteljesítmény felett	Rend. szám
	<p>Kaszád alapkeret hidraulikus elemekkel (DN 65 - előremenő visszatérő; gáz DN 50) 1 vagy 2 db ecoTEC plus VU INT 806-1206/5-5 telepítéséhez (egymás mögé szerelt hőterm.)</p>	<p>0020159414 (400 kW-ig)</p> <p>Alkotóelemei: 0020151805 0020151813 0020151815 0020151816 0020151818</p>		
	<p>Részei: magas teherbírású szerelőkeret; 2 db hidraulikus konzol; 2 db, állítható magasságú támasztó láb (acél, feketére festett) az egyszerű elhelyezésre és rögzítésre; 2 db előremenő/visszatérő gyűjtőcső visszacsapó szeleppel, 1 db záró és 2 db vakdugóval; a gáz gyűjtőcső (külön rendelhető tartozék) rögzítési lehetősége és kondenzvíz elvezetés (a helyszínen kialakítva); kábelcsatorna; szerelési anyagok és tömítések. A hőszigetelés külön rendelhető gyári elem.</p>			
	<p>2-es kaszkád alapkeret hidraulikus elemekkel (DN 65 - előrem./visszatérő; gáz DN 50) 2 vagy 4 db ecoTEC plus VU INT 806-1206/5-5 telepítéséhez (egymás mellé vagy egymás mögé szerelt hőtermelő)</p>	<p>0020159415 (400 kW-ig)</p> <p>Alkotóelemei: 0020151805 0020151814 0020151815 0020151816 0020151820</p>	<p>2-es kaszkád alapkeret hidraulikus elemekkel (DN 100 - előrem./visszat.; gáz DN 80) 2 vagy 4 db ecoTEC plus VU INT 806-1206/5-5 telepítéséhez (egymás mellé vagy egymás mögé szerelt hőtermelő)</p>	<p>0020159419 (720 kW-ig)</p> <p>Alkotóelemei: 0020151805 0020151814 0020151815 0020151817 0020151821</p>
	<p>Részei: magas teherbírású szerelőkeret; 2 db hidraulikus konzol; 2 db, állítható magasságú támasztó láb (acél, feketére festett) az egyszerű elhelyezésre és rögzítésre; 2 db előremenő/visszatérő gyűjtőcső 2 db visszacsapó szeleppel, 2 db záró és 2 db vakdugóval; a gáz gyűjtőcső (külön rendelhető tartozék) rögzítési lehetősége és kondenzvíz elvezetés (a helyszínen kialakítva); kábelcsatorna; szerelési anyagok és tömítések. A hőszigetelés külön rendelhető gyári elem.</p>			
	<p>Kaszád bővítőkeret hidraulikus elemekkel (DN 65 - előrem./visszatérő; gáz DN 50) 1 vagy 2 db ecoTEC plus VU INT 806-1206/5-5 telepítéséhez az alapkeret bővítése esetén (egymás mögé szerelt hőterm.)</p>	<p>0020159416 (400 kW-ig)</p> <p>Alkotóelemei: 0020151813 0020151818</p>	<p>Kaszád bővítőkeret hidraulikus elemekkel (DN 100 - előrem./visszat.; gáz DN 80)</p>	<p>0020159420 (720 kW-ig)</p> <p>Alkotóelemei: 0020151813 0020151819</p>
	<p>Részei: magas teherbírású szerelőkeret; 1 db hidraulikus konzol; 1 db, állítható magasságú támasztó láb (acél, feketére festett) az egyszerű elhelyezésre és rögzítésre; 2 db előremenő/visszatérő gyűjtőcső 1 db visszacsapó szelep, záró és vakdugó; a gáz gyűjtőcső (külön rendelhető tartozék) rögzítési lehetősége és kondenzvíz elvezetés (a helyszínen kialakítva); kábelcsatorna; szerelési anyagok és tömítések. A hőszigetelés külön rendelhető gyári elem.</p>			
	<p>2-es kaszk. bővítőkeret hidraulikus elemekkel (DN 65 - előrem./visszatérő; gáz DN 50) 2 vagy 4 db ecoTEC plus VU INT 806-1206/5-5 telepítéséhez az alapkeret bővítése esetén (egymás mögé vagy egymás mellé szerelt hőterm)</p>	<p>0020159417 (400 kW-ig)</p> <p>Alkotóelemei: 0020151814 0020151820</p>	<p>2-es kaszk. bővítőkeret hidraulikus elemekkel (DN 100 - előrem./visszat.; gáz DN 80) 2 vagy 4 db ecoTEC plus VU INT 806-1206/5-5 telepítéséhez az alapkeret bővítése esetén (egymás mögé vagy egymás mellé szerelt hőterm)</p>	<p>0020159421 (720 kW-ig)</p> <p>Alkotóelemei: 0020151814 0020151821</p>
	<p>Részei: magas teherbírású szerelőkeret; 1 db hidraulikus konzol; 1 db, állítható magasságú támasztó láb (acél, feketére festett) az egyszerű elhelyezésre és rögzítésre; 2 db előremenő/visszatérő gyűjtőcső 2 db visszacsapó szelep, záró és vakdugó; a gáz gyűjtőcső (külön rendelhető tartozék) rögzítési lehetősége és kondenzvíz elvezetés (a helyszínen kialakítva); kábelcsatorna; szerelési anyagok és tömítések. A hőszigetelés külön rendelhető gyári elem.</p>			


Figyelem!





A fenti táblázatban bemutatott kaszkád keretek rendelési számai úgynevezett gyűjtő cikkszámok. Minden egyes keret több komponensből épül fel, amelyek - a kisebb csomagolási egységek, illetve a könnyebb szállíthatóság miatt - külön cikkszámokon kezelt alkotóelemek.




Tartozék	Megnevezés	Cikkszám
	Kaskád gáz installációs készlet (sorba kötött hőtermelők) Kaskádba kötött ecoTEC plus VU INT 806 - 1206/5-5 készülékek és a 009299 cikkszámú gázcsap alkalmazása esetén használható gázbekötő cső. Ez az elem a szerelőkeret gázoldali gyűjtőcsöve (DN 50 vagy DN 80) és a hőtermelő között biztosít kapcsolatot (sorba kötött hőtermelők). Részei: menetes gázbekötő cső (1 1/2"); szűkítő (1 1/2" x 1").	0020151838
	Kaskád gáz installációs készlet (egymás mögött telepített hőtermelők) Kaskádba kötött ecoTEC plus VU INT 806 - 1206/5-5 készülékek és a 009299 cikkszámú gázcsap alkalmazása esetén használható gázbekötő cső. Ez az elem a szerelőkeret gázoldali gyűjtőcsöve (DN 50 vagy DN 80) és a hőtermelő között biztosít kapcsolatot (sorba kötött hőtermelők). Részei: menetes gázbekötő cső (1 1/2"); szűkítő (1 1/2" x 1").	0020151844
	1-es gáz gyűjtőcső DN 50 (400 kW-ig) 1-es gáz gyűjtőcső DN 80 (400 kW felett) Egyrészes kaskád alap vagy bővítő keret (előremenő/visszatérő DN 65/100) esetén alkalmazható tömítésekkel, záróelemmel és csavarokkal 1 vagy 2 db ecoTEC plus VU INT 806 - 1206/5-5 kondenzációs fali készülék részére (telepítési mód egymás mögött).	0020107866 0020107869
	2-es gáz gyűjtőcső DN 50 (400 kW-ig) 2-es gáz gyűjtőcső DN 80 (400 kW felett) Kétrészes kaskád alap vagy bővítő keret (előremenő/visszatérő DN 65/100) esetén alkalmazható tömítésekkel, záróelemmel és csavarokkal 2 vagy 4 db ecoTEC plus VU INT 806-1206/5-5 kondenzációs fali készülék részére (telepítési mód egymás mellett vagy egymás mögött).	0020107867 0020107870
	Zárófedél (DN 50 - gáz) Zárófedél (DN 80 - gáz) A DN 50 / DN 80 gáz gyűjtővezeték lezárására alkalmazható, tömítéssel és csavarokkal ellátott elem. ecoTEC plus kaskád rendszer esetén 1 db zárófedél szükséges.	0020151835 0020151836
	90°-os gázcső (DN 80) Sarokban telepített kaskád rendszer esetén alkalmazható gáz gyűjtőcső (DN 80). Részei: 1 db 90°-os gázcső (DN 80); tömítések s csavarok. Ennek az elemnek a segítségével egyéni és helytakarékos kaskád telepítés biztosítható. Ez a gázcső az összes ecoTEC plus kaskád keret esetén alkalmazható gyűjtőcső (DN 80).	0020151837





Tartozék	Megnevezés	Cikkszám
	Semlegesítő berendezés 360 kW-ig Kondenzvíz átemelő szivattyúval ellátott semlegesítő berendezés. Lefolyó (DN 20) és elvezető csővel (DN 20) ellátott műanyag tartály semlegesítő granulátummal feltöltve.	0020106190
	Semlegesítő berendezés hibajelző kábel 360 kW-ig alkalmazható, kondenzátum átemelő szivattyúval ellátott semlegesítő berendezés esetén használható hibajelző kábel az ecoTEC plus VU INT 806 - 1206/5-5 kaskád összes készülékének a reteszelt leállításának átadására. A hőtermelőnként a 2. készüléktől kezdve 1-1 db hibajelző kábel szükséges.	0020106191



Tartozék	Megnevezés	Cikkszám
	Semlegesítő berendezés 450 kW-ig Semlegesítő berendezés kondenzvíz átemelő szivattyú nélkül. Lefolyó (DN 20) és elvezető csővel (DN 20) ellátott műanyag tartály, semlegesítő granulátummal feltöltve.	009730





Tartozék	Megnevezés	Cikkszám
	Fűtési bekötő szett - 1 (előremenő/visszatérő) Egymás mellett (elől elhelyezkedő) telepített és kaszkádba kötött ecoTEC plus VU INT 806 - 1206/5-5 készülékek kaszkád keretének osztó/gyűjtő csővezetékére (DN 65 / DN 100) köthető fűtési bekötő szett. Részai: 1 1/2" csatlakozó menettel ellátott fűtési előremenő/visszatérő fűtési cső; roppantógyűrűs csavarok (1 1/2"); tömítések; hőszigetelés.	0020151822
	Fűtési bekötő szett - 2 (előremenő/visszatérő) Egymás mögött (hátról elhelyezkedő) telepített és kaszkádba kötött ecoTEC plus VU INT 806 - 1206/5-5 készülékek kaszkád keretének osztó/gyűjtő csővezetékére (DN 65 / DN 100) köthető fűtési bekötő szett. Részai: 1 1/2" csatlakozó menettel ellátott fűtési előremenő/visszatérő fűtési cső; roppantógyűrűs csavarok (1 1/2"); tömítések; hőszigetelés.	0020151824
	90°-os könyök bővítő (előremenő/visszatérő) sarok installációra 2 db 90°-os könyök DN 100 tömítésekkel és csavarokkal az ecoTEC plus kaszkád egyéni és helytakarékos sarok installációjához. Ez a könyökszett az összes, osztó és gyűjtő vezetékkel (DN 100) ellátott kaszkád alapkeret után használható (csak sorba kötött telepítési mód esetén).	0020151834
	Csatlakozó csövek hőcserélő bekötésre DN 65 Csatlakozó csövek hőcserélő bekötésre DN 100 2 db DN 65 vagy DN 100 csővezeték tömítésekkel és csavarokkal az osztó/gyűjtő csővezetékek (DN 65 / DN 100) hőcserélőre bekötésére.	0020107886 0020107887

Tartozék	Megnevezés	Cikkszám
	Hőszigetelő elem - előremenő/visszatérő hidraulikus kaszkádra Többrészes, EPP (fekete) hőszigetelő elem a hőveszteségek és a kaszkád osztó és gyűjtőcsövek (DN 65 és DN 100) optikailag is tökéletes hőszigetelésére a készülékek irányába történő leágazásokkal. Egy elem 1 db egyrészes alap- vagy bővítőkeret esetén elegendő. 2-es alap- vagy bővítőkeret hőszigetelésére 2 db elem szükséges. Mindkét telepítési mód (sorba kötött vagy egymás mögé helyezett hőtermelők) esetén alkalmazható.	0020151853
	Hőszigetelő elem - végelem hidraulikus kaszkádra EPP (fekete) hőszigetelő elem a hőveszteségek és a kaszkád osztó és gyűjtőcsövek (DN 65 és DN 100) optikailag is tökéletes hőszigetelésének lezárására. Egy elem teljesen elegendő az ecoTEC plus kaszkád számára.	0020151854
	Hőszigetelő elem - ecoTEC plus kaszkád hidraulikus váltójára EPP (fekete) hőszigetelő elem a hőveszteségek és az ecoTEC plus kaszkád hidraulikus váltójának optikailag is tökéletes hőszigetelésére. Az előremenő/visszatérő hőszigetelő elem közvetlen csatlakozására előkészítve a WHC 110, 160, 280, 350 hidraulikus váltók - tetszés szerint - jobb- vagy baloldali felállításának lehetőségével.	0020151855

Tartozék	Megnevezés	Cikkszám
	Hőszigetelő sarokelem – előremenő/visszatérő hidraulikus kaszkádra Többrészes, EPP (fekete) hőszigetelő elem a hőveszteségek és a kaszkád osztó és gyűjtő sarokcsövek (DN 100) optikailag is tökéletes hőszigetelésére. Ez az elem elő van készítve az előremenő/visszatérő hőszigetelő elem mindkét oldali csatlakoztatására.	0020151856

Tartozék	Megnevezés	Cikkszám
	WHC 110 hidraulikus váltó ecoTEC plus kaszkádhoz Befoglaló méretei és csatlakozásai kimondottan a Vaillant kaszkád koncepcióhoz illeszkednek. 9,5 m ³ /óra, DN 65. Állítható magasságú lábazat, integrált mágneses szűrővel és gyűjtőhőmérséklet érzékelővel.	0020107874
	WHC 160 hidraulikus váltó ecoTEC plus kaszkádhoz Befoglaló méretei és csatlakozásai kimondottan a Vaillant kaszkád koncepcióhoz illeszkednek. 12,0 m ³ /óra, DN 65. Állítható magasságú lábazat, integrált mágneses szűrővel és gyűjtőhőmérséklet érzékelővel.	0020107875
	WHC 280 hidraulikus váltó ecoTEC plus kaszkádhoz Befoglaló méretei és csatlakozásai kimondottan a Vaillant kaszkád koncepcióhoz illeszkednek. 21,0 m ³ /óra, DN 100. Állítható magasságú lábazat, integrált mágneses szűrővel és gyűjtőhőmérséklet érzékelővel.	0020151859
	WHC 350 hidraulikus váltó ecoTEC plus kaszkádhoz Befoglaló méretei és csatlakozásai kimondottan a Vaillant kaszkád koncepcióhoz illeszkednek. 25,0 m ³ /óra, DN 100. Állítható magasságú lábazat, integrált mágneses szűrővel és gyűjtőhőmérséklet érzékelővel.	0020107876

Tartozék	Megnevezés	Cikkszám
	Külső lemezes hőcserélő (PHE S 120-70) Tartóval ellátott, maximum 120 kW teljesítményig alkalmazható forrasztott, nemesacél külső lemezes hőcserélő a nem megfelelő fűtővíz minőségéből adódó és a hőtermelőn keletkező károsodások elkerülésére.	0020137069
	Opcionális külső hőszigetelés PHE S 120-70 lemezes hőcserélőhöz	0020248922
	Külső lemezes hőcserélő (PHE C 240-40) Tartóval ellátott, maximum 240 kW teljesítményig alkalmazható forrasztott, nemesacél külső lemezes hőcserélő a nem megfelelő fűtővíz minőségéből adódó és a hőtermelőn keletkező károsodások elkerülésére.	0020137070
	Opcionális külső hőszigetelés PHE C 240-40 lemezes hőcserélőhöz	0020248923

Tartozék	Megnevezés	Cikkszám
	Külső lemezes hőcserélő (PHE C 360-70) Tartóval ellátott, maximum 360 kW teljesítményig alkalmazható forrasztott, nemesacél külső lemezes hőcserélő a nem megfelelő fűtővíz minőségéből adódó és a hőtermelőn keletkező károsodások elkerülésére. Opcionális külső hőszigetelés PHE C 360-70 lemezes hőcserélőhöz	0020137071 0020248924
	Külső lemezes hőcserélő (PHE C 480-90) Tartóval ellátott, maximum 480 kW teljesítményig alkalmazható forrasztott, nemesacél külső lemezes hőcserélő a nem megfelelő fűtővíz minőségéből adódó és a hőtermelőn keletkező károsodások elkerülésére. Opcionális külső hőszigetelés PHE C 480-90 lemezes hőcserélőhöz	0020137072 0020248925
	Külső lemezes hőcserélő (PHE C 600-120) Tartóval ellátott, maximum 600 kW teljesítményig alkalmazható forrasztott, nemesacél külső lemezes hőcserélő a nem megfelelő fűtővíz minőségéből adódó és a hőtermelőn keletkező károsodások elkerülésére. Opcionális külső hőszigetelés PHE C 600-120 lemezes hőcserélőhöz	0020137073 0020248926
	Külső lemezes hőcserélő (PHE C 720-120) Tartóval ellátott, maximum 720 kW teljesítményig alkalmazható forrasztott, nemesacél külső lemezes hőcserélő a nem megfelelő fűtővíz minőségéből adódó és a hőtermelőn keletkező károsodások elkerülésére. Opcionális külső hőszigetelés PHE C 720-120 lemezes hőcserélőhöz	0020137074 0020248927

Tartozék	Megnevezés	Cikkszám
	Kiegészítő tartó a levegő/égéstermék-elvezető rendszerhez Külön rendelhető kiegészítő tartó a kaszkád rendszerű ecoTEC plus levegő/égéstermék elvezető (DN 160 - DN 250) rendszerének rögzítésére a kaszkád kereten, az ehhez szükséges összes rögzítő elemmel együtt.	0020107879
	Kiegészítő szabályozó tartókeret Az ecoTEC plus kaszkád rendszer esetén használható, külön rendelhető kiegészítő tartókeret segítségével egyszerűen és gyorsan lehet a mellékelt kötőelemekkel a szabályozót a kaszkád kerethez oldalról rögzíteni.	0020151861

***Figyelem!**

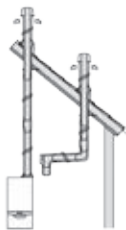
A bevizsgált és engedélyezett égéstermék elvezetések áttekintése, valamint azok teljes elemtára a vonatkozó tervezési segédletben található. Az ajánlatok összeállítása kapcsán kérjük, vegye fel a kapcsolatot az ipari projektmérnök Kollégával.



Áttekintés: gyári égéstermék elvezető rendszerek ecoTEC plus készülékekhez (80-120 kW)

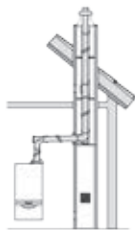
Függőlegesen vezetett koncentrikus levegő-/égéstermék elvezető lapos- és ferde tetőn keresztül (Ø110/Ø160 PP)

110/160



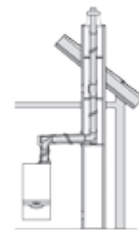
Kürtőben vezetett merev égéstermék elvezetés helyiséglevegőtől függő üzemben (Ø110 PP)

110/160



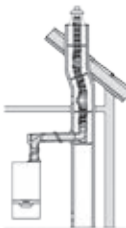
Kürtőben vezetett merev égéstermék elvezetés (Ø110 PP) koncentrikus bekötéssel (Ø110/Ø160 PP)

110/160



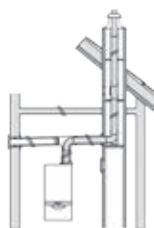
Kürtőben vezetett flexibilis égéstermék elvezetés (Ø110 PP) koncentrikus bekötéssel (Ø110/Ø160 PP)

110/160



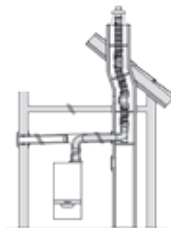
Kürtőben vezetett merev égéstermék elvezetés (Ø110 PP) osztott rendszerű frisslevegő bevezetéssel (Ø110/Ø160 PP)

110/160



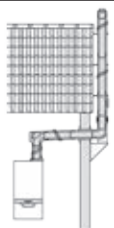
Kürtőben vezetett flexibilis égéstermék elvezetés (110 PP) osztott rendszerű frisslevegő bevezetéssel (Ø110/Ø160 PP)

110/160



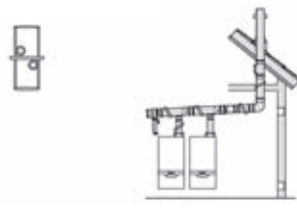
Homlokzaton vezetett PP/rozsdamentes acél égéstermék elvezető rendszer koncentrikus bekötéssel (Ø110/Ø160 PP)

110/160



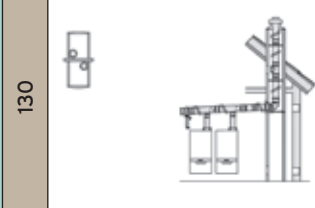
2-es kaszkád sorba vagy egymás mögé helyezett készülékekkel, égéstermék elvezetés a tetőn keresztül (Ø160 PP)

160



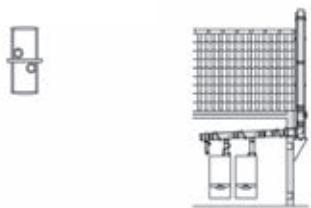
2-es kaszkád sorba vagy egymás mögé helyezett készülékekkel, égéstermék elvezetés a kürtőn keresztül (Ø130 PP és Ø160 PP)

160



2-es kaszkád sorba vagy egymás mögé helyezett készülékekkel, égéstermék elvezetés a homlokzaton (Ø160 PP/rozsdamentes acél)

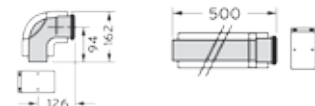
160



Az áttekintőben látható levegő-/égéstermék elvezető rendszerek részletes ismertetése külön tervezési segédletben kerül bemutatásra.

Az itt látható levegő-/égéstermék elvezető rendszerek csak rövid áttekintést adnak az alkalmazható gyári égéstermék elvezető rendszerekről. További részletek a vonatkozó tervezési segédletben, illetve a levegő-/égéstermék elvezető rendszerek telepítési utasításaiban.

Az égéstermék elvezetések elemtárát, valamint az egyes alkotóelemek befoglaló méreteinek rajzait a weboldalon elérhető tervezési segédlet szemlélteti.



3-as kaszkád sorba vagy egymás mögé helyezett készülékekkel, égéstermék elvezetés a tetőn keresztül (Ø160 PP és Ø200 PP)

3-as kaszkád sorba vagy egymás mögé helyezett készülékekkel, égéstermék elvezetés a kürtön keresztül (Ø160 PP és Ø200 PP)

3-as kaszkád sorba vagy egymás mögé helyezett készülékekkel, égéstermék elvezetés a homlokzaton (Ø160 és Ø200 PP/rozsdamentes acél)

4-es kaszkád sorba vagy egymás mögé helyezett készülékekkel, égéstermék elvezetés a tetőn keresztül (Ø200 PP és Ø250 PP)

4-es kaszkád sorba vagy egymás mögé helyezett készülékekkel, égéstermék elvezetés a kürtön keresztül (Ø200 PP és Ø250 PP)

4-es kaszkád sorba vagy egymás mögé helyezett készülékekkel, égéstermék elvezetés a homlokzaton (Ø200 és Ø250 PP/rozsdamentes acél)

5-ös kaszkád sorba vagy egymás mögé helyezett készülékekkel, égéstermék elvezetés a tetőn keresztül (Ø250 PP)

5-ös kaszkád sorba vagy egymás mögé helyezett készülékekkel, égéstermék elvezetés a kürtön keresztül (Ø250 PP)

5-ös kaszkád sorba vagy egymás mögé helyezett készülékekkel, égéstermék elvezetés a homlokzaton (Ø250 PP/rozsdamentes acél)

6-os kaszkád sorba vagy egymás mögé helyezett készülékekkel, égéstermék elvezetés a tetőn keresztül (Ø250 PP)

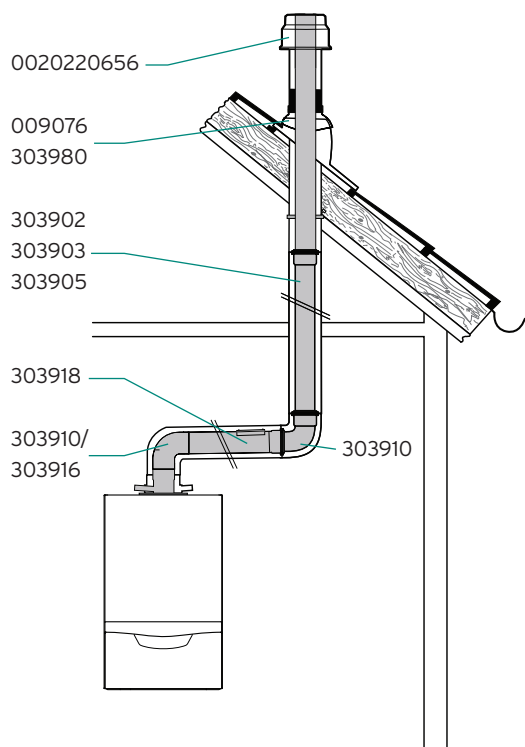
6-os kaszkád sorba vagy egymás mögé helyezett készülékekkel, égéstermék elvezetés a kürtön keresztül (Ø250 PP)

6-os kaszkád sorba vagy egymás mögé helyezett készülékekkel, égéstermék elvezetés a homlokzaton (Ø250 PP/rozsdamentes acél)



Levegő/égéstermék elvezetés

ecoTEC és eco/auroCOMPACT - Ø60/100 mm koncentrikus függőleges rendszer ferde vagy lapostetőn keresztül (C33)



Koncentrikus égéstermék elvezetés

Készüléktípus	Maximális egyenértékű hossz
ecoTEC pure (fűtő + 23/28 kW-os kombi)/ VUW 36 CF/1-7 (N-INT2)	10/9 m
ecoTEC VU, VUI, VUW (28 kW fűtési teljesítményig)	12 m
ecoTEC VU (29 kW fűtési teljesítménytől kezdve)	8 m
VSC D 206/4-5 190 VSC 306/4-5 150	12 m 8 m

Egyenértékű csőhossz: 90° = 1 m; 45° = 0,5 m

Magyarázat az ábrához:

0020220656	Függőleges tetőátvezető - fekete
009076	Magastető gallér
303980	Univerzális magastető gallér
303902	Koncentrikus hosszabbító cső (0,5 m)
303903	Koncentrikus hosszabbító cső (1,0 m)
303905	Koncentrikus hosszabbító cső (2,0 m)
303910	Koncentrikus könyökcső (90°)
303916	Koncentrikus könyökcső revíziós elemmel
303918	Revíziós elem

További opcionális elemek (Ø60/100 mm)

009056	Lapostető gallér	303821	Csőbilincs (5 db)
303911	Koncentrikus könyökidom (45°/2 db)	303915	Nyitható csőtoldal
303919	Koncentrikus teleszkópos illesztő idomcső (0,29 - 0,374 m)	303002	Tető feletti hosszabbító (1,0 m)

Fontos tudnivalók az égéstermék-elvezető rendszer tervezéséhez

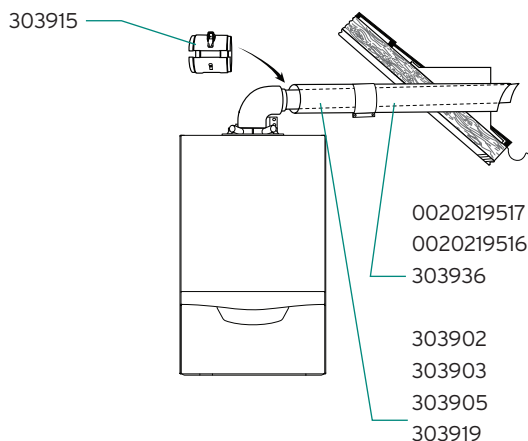
- A függőleges égéstermék-elvezető rendszert az országos építészeti jogszabályok szerint kell telepíteni. Ez az égéstermék elvezetés továbbá a tüzelőberendezéssel együtt tanúsított rendszerként kezelendő!
- A koncentrikus rendszer hideg környezetben vezetett szakaszának nem szabad 5 méternél hosszabbnak lennie!
- A függőleges égéstermék-elvezető rendszerbe közvetlenül a készülék fölé revíziós idomot kell beépíteni.
- Az égéstermék elvezetési hosszúságot a készülék csontól a torkolati nyílás végéig kell mérni.

- A levegő/égéstermék-elvezető rendszert nem szükséges biztonsági védőtávolságra elhelyezni az éghető anyagtól, mert a készülék névleges hőteljesítménye esetén sem alakul ki az elemek felületén magas hőmérséklet.
- A függőleges égéstermék-elvezető rendszert be kell kötni a villámvédelmi rendszerbe (ha rendelkezésre áll).
- Minden további tervezési és kivitelezési lépést, illetve előírást a készülékhez tartozó szerelési és égéstermék elvezetési útmutató szerint kell végrehajtani.

Ajánlás a telepítéshez

A megbontási helyek könnyebb kezelhetősége érdekében a könyök és a hosszabbító csövek közé nyitható csőtoldalot javasolt beszerezni. A hosszabbító csöveket csőbilincsekkel célszerű rögzíteni a falon/mennyezetben.

ecoTEC és eco/auroCOMPACT - Ø60/100 mm koncentrikus vízszintes rendszer (C13)



Koncentrikus égéstermék elvezetés

Készüléktípus	Maximális egyenértékű hossz
ecoTEC pure (fűtő + 23/28 kW-os kombi)/ VUW 36 CF/1-7 (N-INT2)	9/7 m
ecoTEC VU, VUI, VUW (28 kW fűtési teljesítményig)	8 m
ecoTEC VU (29 kW fűtési teljesítménytől kezdve)	7 m
VSC D 206/4-5 190 VSC 306/4-5 150	8 m 5,5 m

Egyenértékű csőhossz: 90° = 1 m; 45° = 0,5 m

Figyelem!

Az indító könyök egyenértékű hosszát nem kell a maximális csőhossz kalkulációja során külön számítani!

Magyarázat az ábrához:

- 0020219517 Vízszintes fali/tetőátvezető
- 0020219516 Vízszintes fali/tetőátvezető tisztító könyökkel
- 303902 Koncentrikus hosszabbító cső (0,5 m)
- 303903 Koncentrikus hosszabbító cső (1,0 m)
- 303905 Koncentrikus hosszabbító cső (2,0 m)
- 303919 Koncentrikus teleszkópos illesztő cső
- 303915 Nyitható csőtoldal

Fontos tudnivalók az égéstermék-elvezető rendszer tervezéséhez

- Az égéstermék-elvezető rendszer oldalfali megbontást igényel, ezért feltétlenül tájékozódjon az illetékes szerveknél az alkalmazási lehetőségekről és vegye figyelembe az előírt védőtávolságokat (ablakoktól és szellőzőktől)!
- Az égéstermék elvezető cső lejtése 3° legyen befelé (1 m esetén kb. 50 mm).
- A koncentrikus rendszer hideg környezetben vezetett szakaszának nem szabad 5 méternél hosszabbnak lennie!
- Érdeklődjön meg a helyi kéményseprőknél a tisztító nyílás szükségességét.
- A levegő/égéstermék-elvezető rendszert nem szükséges biztonsági védőtávolságra elhelyezni az éghető anyagoktól, mert a készülék névleges hőteljesítménye esetén sem alakul ki az elemek felületén magas hőmérséklet.

További opcionális elemek (Ø60/100 mm)

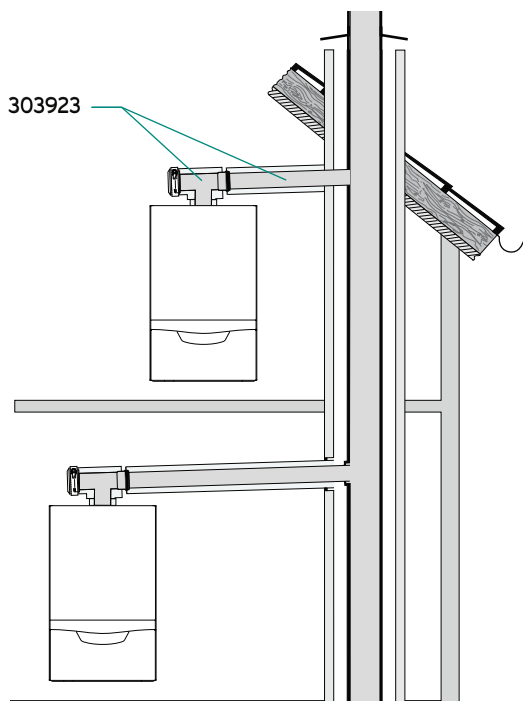
- 303910 Koncentrikus könyökcső (90°)
- 303911 Koncentrikus könyökidom (45°/2 db)
- 303918 Koncentrikus revíziós elem (0,19 m)
- 303821 Csőbilincs (5 db)
- 303916 Füstgáz könyök vizsgáló nyílással (90°)

- A fényforrás közelében felszerelt égéstermék elvezetés esetén a tömegesen berepülő rovarok elszennyezhetik az égéstermék elvezető torkolatát.
- Minden további tervezési és kivitelezési lépést, illetve előírást a készülékhez tartozó szerelési és égéstermék elvezetési útmutató szerint kell végrehajtani.

Ajánlás a telepítéshez

A megbontási helyek könnyebb kezelhetősége érdekében a könyök és a hosszabbító csövek közé nyitható csőtoldalot javasolt beszerezni. A hosszabbító csöveket csőbilincsekkel célszerű rögzíteni a falon/mennyezeten.

ecoTEC és eco/auroCOMPACT - Ø60/100 mm koncentrikus csatlakozás,
LAS-gyűjtőkéményes égéstermék elvezetés (C43)



Koncentrikus égéstermék elvezetés

Készüléktípus	Maximális vízszintes elhúzás a kéményig
ecoTEC pure (fűtő + 23/28 kW-os kombi)	3,0 m
ecoTEC VU, VUI, VUW (28 kW fűtési teljesítményig)	3,0 m
ecoTEC VU, VUW (29 kW fűtési teljesítménytől kezdve)	3,0 m
VSC D 206/4-5 190 VSC 306/4-5 150	3,0 m 3,0 m

Egyenértékű csőhossz: 90° = 1 m; 45° = 0,5 m

Figyelem!

Az indító könyök egyenértékű hosszát nem kell a maximális csőhossz kalkulációja során külön számítani! A vízszintes koncentrikus elvezetés ezen kívül további 2 db 90°-os könyököt tartalmazhat, ezek elhagyása azonban nem növeli meg a teljes egyenértékű hosszát.

Magyarázat az ábrához:

303923 Vízszintes LAS-csatlakozó (0,5 m)

További opcionális elemek (Ø60/100 mm)

- 303902 Koncentrikus hosszabbító cső (0,5 m)
- 303903 Koncentrikus hosszabbító cső (1,0 m)
- 303910 Koncentrikus könyökcső (90°)
- 303911 Koncentrikus könyökidom (45°/2 db)
- 303915 Nyitható csőtoldal
- 303821 Csőbilincs (5 db)

Fontos tudnivalók az égéstermék-elvezető rendszer tervezéséhez

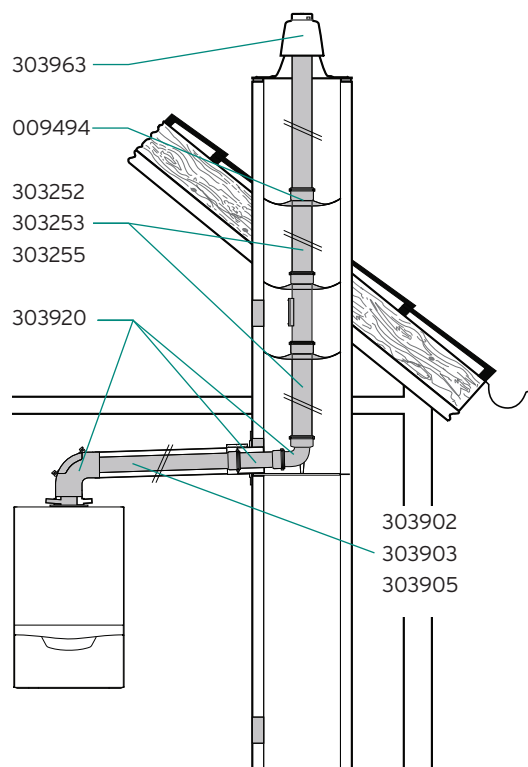
- Az LAS-gyűjtőkéményt a gyártói előírások szerint külön kell méretezni!
- A telepítés megkezdése előtt egyeztessen az égéstermék elvezetési lehetőségekről a helyi kéményseprővel.
- A méretezés során ügyeljen a kéménygyártó által megkövetelt engedélyekre, illetve vegye figyelembe a gyártó által előírt kéményméretezési utasításokat.
- Az LAS-kéményen nem szabad közvetlenül semmilyen rögzítési módot alkalmazni, mert különben az akna fala nem tudja betölteni statikai és tűzvédelmi feladatait. A kazán felszerelése csak a kéményakna mellett lehetséges.
- Az égéstermék elvezető cső lejtése 3° legyen befelé (1 m esetén kb. 50 mm).

- A levegő/égéstermék-elvezető rendszert nem szükséges biztonsági védőtávolságra elhelyezni az éghető anyagoktól, mert a készülék névleges hőteljesítménye esetén sem alakul ki az elemek felületén magas hőmérséklet.
- Minden további tervezési és kivitelezési lépést, illetve előírást a készülékhez tartozó szerelési és égéstermék elvezetési útmutató szerint kell végrehajtani.

Ajánlás a telepítéshez

A megbontási helyek könnyebb kezelhetősége érdekében a könyök és a hosszabbító csövek közé nyitható csőtoldalot javasolt beszerezni. A hosszabbító csöveket csőbilincsekkel célszerű rögzíteni a falon/mennyezetten.

ecoTEC és eco/auroCOMPACT - Ø60/100 mm koncentrikus csatlakozás, kéményaknás égéstermék elvezetés (C93)



Koncentrikus/kéményaknás égéstermék elvezetés

Készüléktípus	Akna mérete	Max. egyenértékű hossz
ecoTEC VU, VUI, VUW (22 kW fűtési teljesítményig) VSC D 206/4-5 190	Ø130, 120 x 120 Ø120, 110 x 110 Ø110, 100 x 100	2/16 m 2/13 m 2/13 m
ecoTEC VU, VUI, VUW (28 kW fűtési teljesítményig)	Ø130, 120 x 120 Ø120, 110 x 110 Ø110, 100 x 100	2/13 m 2/9 m 2/9 m
VUW 36 CF/1-7 (N-INT2), ecoTEC VU, VUW (29 kW fűtési teljesítménytől kezdve) és VSC 306/4-5 150	Ø130, 120 x 120	2/10 m
VU 35 CS/1-5 (N-INT2)	Ø130, 120 x 120	2/6 m

Egyenértékű csőhossz: 90° = 1,0 m; 45° = 0,5 m; T-idom = 1,0 m

Figyelem!

A vízszintes koncentrikus elhúzás további 2 db 90°-os könyököt tartalmazhat (kivéve az Ø110, 100 x 100 mm-es kürtőt) az indító és a támasztó könyök mellett. Ezek elhagyása azonban nem növeli meg a vízszintes szakasz egyenértékű hosszát.

Magyarázat az ábrához:

- 303920 Koncentrikus csatlakozó kéményaknás elvezetéshez
- 303902 Koncentrikus hosszabbító cső (0,5 m)
- 303903 Koncentrikus hosszabbító cső (1,0 m)
- 303905 Koncentrikus hosszabbító cső (2,0 m)
- 303252 Ø80 hosszabbító cső (0,5 m)
- 303253 Ø80 hosszabbító cső (1,0 m)
- 303255 Ø80 hosszabbító cső (2,0 m)
- 009494 Füstgázcső távtartó (7 db)
- 303963 Műanyag kéményakna tető

További opcionális elemek (Ø60/100 és Ø80 mm)

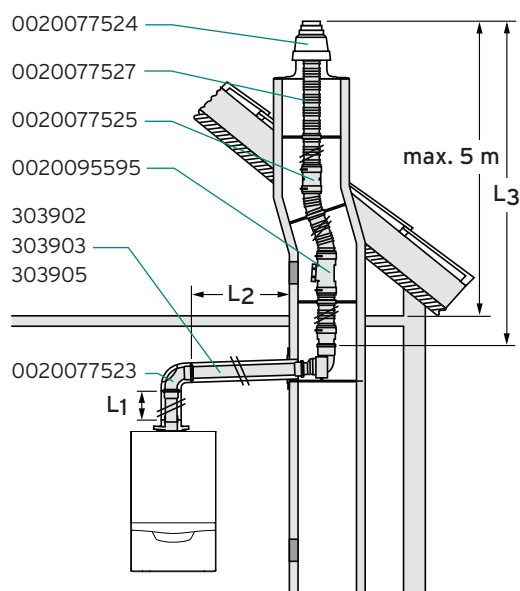
- 303910 Koncentrikus könyökcső (90°)
- 303919 Koncentrikus teleszkópos illesztő idomcső (0,29-0,374 m)
- 303911 Koncentrikus könyökidom (45°/2 db)
- 303821 Csőbilincs (5 db)
- 303257 Füstgáz vezeték (Ø80) könyökcső (15°)
- 303256 Revíziós elem (Ø80/0,25 m)
- 303915 Nyitható csőtoldal
- 0020021007 Rozsdamentes acél kürtőfedél
- 0020025741 DN 80 (1,0 m) nemesacél végelem

Fontos tudnivalók az égéstermék-elvezető rendszer tervezéséhez

- Az égéstermék-elvezető rendszert a helyileg illetékes kéményseprő vállalattal kell átvetetni.
- A függőleges rendszer hideg környezetben vezetett szakaszának nem szabad 5 méternél hosszabbnak lennie!
- Az égéstermék elvezetési hosszúságot a készülék csonktól a torkolati nyílás végéig kell mérni.
- Az égéstermék elvezető cső lejtése 3° legyen befelé (1 m esetén kb. 50 mm).
- Az égést tápláló levegő bevezetésére használt kémény állapotát előzőleg a kéményseprővel ellenőriztetni, szükség esetén tisztítani kell akkor, ha korábban azt fa/szén/olaj/gáztüzeléshez használták.

- Ha a légellátásra használt kémény közvetlenül érinti egy szilárdtüzelésű kazán kéményét, akkor annak kiömlő torkolatát az átmérő négyszeresére kell megemelni, hogy elkerülhető legyen a szennyező anyagok bejutása az égést tápláló levegőbe.
- A levegő/égéstermék-elvezető rendszert nem szükséges biztonsági védőtávolságra elhelyezni az éghető anyagoktól, mert a készülék névleges hőteljesítménye esetén sem alakul ki az elemek felületén magas hőmérséklet.
- Minden további tervezési és kivitelezési lépést, illetve előírást a készülékhez tartozó szerelési és égéstermék elvezetési útmutató szerint kell végrehajtani.

ecoTEC és eco/auroCOMPACT - Ø60/100 mm koncentrikus csatlakozás, flexibilis (NA 60) kéményaknás égéstermék elvezetés (C93)



Koncentrikus/kéményaknás égéstermék elvezetés

Készüléktípus	Akna mérete	Max. egyenértékű hossz (L ₁ +L ₂ /L ₃)
ecoTEC VU, VUI, VUW (22 kW fűtési teljesítményig) VSC D 206/4-5 190	Ø130, 120 x 120 Ø120, 110 x 110 Ø110, 100 x 100	2/11 m 2/15 m 2/12 m
ecoTEC VU, VUI, VUW (28 kW fűtési teljesítményig)	Ø130, 120 x 120 Ø120, 110 x 110 Ø110, 100 x 100	2/9 m 2/15 m 2/8 m
VUW 36 CF/1-7 (N-INT2), ecoTEC VU, VUW (29 kW fűtési teljesítménytől kezdve) és VSC 306/4-5 150	Ø130, 120 x 120 Ø120, 110 x 110 Ø110, 100 x 100	2/6 m 2/6 m 2/6 m
VU 35 CS/1-5 (N-INT2)	Ø130, 120 x 120	-

Egyenértékű csőhossz: 90° = 1,0 m; 45° = 0,5 m; T-idom = 1,0 m

Figyelem!

A vízszintes koncentrikus elhúzás az indító és a támasztó könyök ekvivalens hosszúságát is tartalmazza. Ezek elhagyása azonban nem növeli meg a vízszintes szakasz egyenértékű hosszát.

Magyarázat az ábrához:

- 0020077523 Koncentrikus csatlakozó kéményaknás elvezetéshez
- 303902 Koncentrikus hosszabbító cső (0,5 m)
- 303903 Koncentrikus hosszabbító cső (1,0 m)
- 303905 Koncentrikus hosszabbító cső (2,0 m)
- 0020077524 Flexibilis alaprendszer (NA 60)
- 0020095595 Tisztító elem flexibilis elvezetéshez
- 0020077525 Flexibilis összekötő cső (NA 60)
- 0020077527 Flexibilis égéstermék elvezető cső (15 m)

További opcionális elemek (Ø60/100 mm)

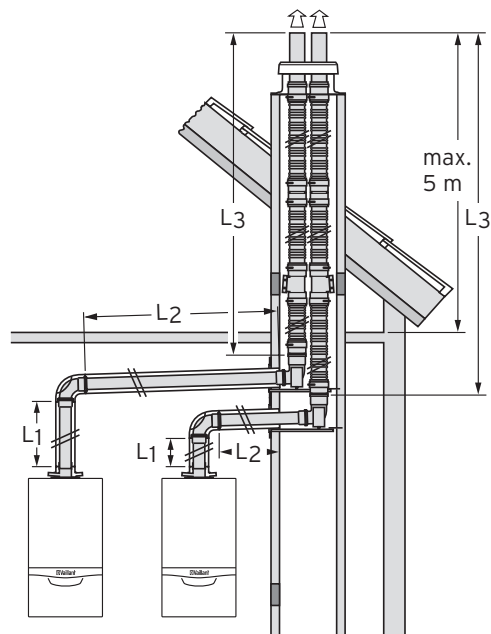
- 303910 Koncentrikus könyökcső (90°)
- 303919 Koncentrikus teleszkópos illesztő idomcső (0,29 - 0,374 m)
- 303911 Koncentrikus könyökidom (45°/2 db)
- 303821 Csőbilincs (5 db)
- 303915 Nyitható csőtoldalék
- 0020095594 Rozsdamentes acél kürtőfedél készlet (DN 60)
- 0020021007 Rozsdamentes acél kürtőfedél (együtt a 0020095594-es cikkel)

Fontos tudnivalók az égéstermék-elvezető rendszer tervezéséhez

- Az égéstermék-elvezető rendszert a helyileg illetékes kéményseprő vállalattal kell átvétetni.
- A függőleges rendszer hideg környezetben vezetett szakaszának nem szabad 5 méternél hosszabbnak lennie!
- Az égéstermék elvezetési hosszúságot a készülék csonktól a torkolati nyílás végéig kell mérni.
- Az égéstermék elvezető cső lejtése 3° legyen befelé (1 m esetén kb. 50 mm).
- Az égést tápláló levegő bevezetésére használt kémény állapotát előzőleg a kéményseprővel ellenőriztetni, szükség esetén tisztíttatni kell akkor, ha korábban azt fa/szén/olaj/gáztüzeléshez használták.

- Ha a légellátásra használt kémény közvetlenül érinti egy szilárdtüzelésű kazán kéményét, akkor annak kiömlő torkolatát az átmérő négyszeresére kell megemelni, hogy elkerülhető legyen a szennyező anyagok bejutása az égést tápláló levegőbe.
- A levegő/égéstermék-elvezető rendszert nem szükséges biztonsági védőtávolságra elhelyezni az éghető anyagoktól, mert a készülék névleges hőteljesítménye esetén sem alakul ki az elemek felületén magas hőmérséklet.
- Minden további tervezési és kivitelezési lépést, illetve előírást a készülékhez tartozó szerelési és égéstermék elvezetési útmutató szerint kell végrehajtani.

ecoTEC és eco/auroCOMPACT - Ø60/100 mm koncentrikus csatlakozás (2 db), dupla flexibilis (NA 60) kéményaknás égéstermék elvezetés (C93)



Koncentrikus/kéményaknás égéstermék elvezetés

Készüléktípus	Akna mérete	Max. egyenértékű hossz (L ₁ +L ₂ +L ₃)
ecoTEC VU, VUI, VUW (22 kW fűtési teljesítményig) VSC D 206/4-5 190	Ø160 mm vagy 140 x 140 mm 100 x 180 mm 120 x 160 mm	13
ecoTEC VU, VUI, VUW (28 kW fűtési teljesítményig)		11
VUW 36 CF/1-7 (N-INT2)		-
VU 35 CS/1-5 (N-INT2)		-

Egyenértékű csőhossz: 90° = 1,0 m; 45° = 0,5 m; T-idom = 1,0 m

Figyelem!

A vízszintes koncentrikus elhúzás az indító és a támasztó könyök ekvivalens hosszúságát is tartalmazza. Ezek elhagyása azonban nem növeli meg a vízszintes szakasz egyenértékű hosszát.

Magyarázat az ábrához (lásd a 80. oldal rajzát is):

- 0020077523 Koncentrikus csatlakozó kéményaknás elvezetéshez
- 303902 Koncentrikus hosszabbító cső (0,5 m)
- 303903 Koncentrikus hosszabbító cső (1,0 m)
- 303905 Koncentrikus hosszabbító cső (2,0 m)
- 0020106046 Alapkészlet dupla csöves flexibilis DN 60 rendszerhez
- 0020095595 Tisztító elem flexibilis elvezetéshez
- 0020077525 Flexibilis összekötő cső (NA 60)
- 0020077527 Flexibilis égéstermék elvezető cső (15 m)

További opcionális elemek (Ø60/100 mm)

- 303910 Koncentrikus könyökcső (90°)
- 303919 Koncentrikus teleszkópos illesztő idomcső (0,29 - 0,374 m)
- 303911 Koncentrikus könyökidom (45°/2 db)
- 303821 Csőbilincs (5 db)
- 303915 Nyitható csőtoldal

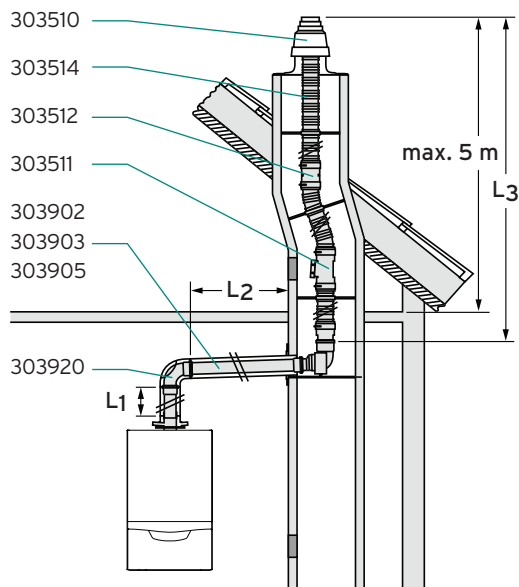
Fontos tudnivalók az égéstermék-elvezető rendszer tervezéséhez

- Az égéstermék-elvezető rendszert a helyileg illetékes kéményseprő vállalattal kell átvetetni.
- A függőleges rendszer hideg környezetben vezetett szakaszának nem szabad 5 méternél hosszabbnak lennie!
- Az égéstermék elvezetési hosszúságot a készülék csonktól a torkolati nyílás végéig kell mérni.
- Az égéstermék elvezető cső lejtése 3° legyen befelé (1 m esetén kb. 50 mm).
- Az égést tápláló levegő bevezetésére használt kémény állapotát előzőleg a kéményseprővel ellenőriztetni, szükség esetén tisztíttatni kell akkor, ha korábban azt fa/szén/olaj/gáztüzeléshez használták.

- Ha a légellátásra használt kémény közvetlenül érinti egy szilárdtüzelésű kazán kéményét, akkor annak kiömlő torkolatát az átmérő négyszeresére kell megemelni, hogy elkerülhető legyen a szennyező anyagok bejutása az égést tápláló levegőbe.
- A levegő/égéstermék-elvezető rendszert nem szükséges biztonsági védőtávolságra elhelyezni az éghető anyagoktól, mert a készülék névleges hőteljesítménye esetén sem alakul ki az elemek felületén magas hőmérséklet.
- Minden további tervezési és kivitelezési lépést, illetve előírást a készülékhez tartozó szerelési és égéstermék elvezetési útmutató szerint kell végrehajtani.



ecoTEC és eco/auroCOMPACT - Ø60/100 mm koncentrikus csatlakozás,
flexibilis (NA 80) kéményaknás égéstermék elvezetés (C93)



Koncentrikus/kéményaknás égéstermék elvezetés

Készüléktípus	Akna mérete	Max. egyenértékű hossz (L ₁ +L ₂ /L ₃)
ecoTEC VU, VUI, VUW (22 kW fűtési teljesítményig) VSC D 206/4-5 190	Ø130, 120 x 120 Ø120, 110 x 110	2/16 m 2/13 m
ecoTEC VU, VUI, VUW (28 kW fűtési teljesítményig)	Ø130, 120 x 120 Ø120, 110 x 110	2/13 m 2/9 m
VUW 36 CF/1-7 (N-INT2), ecoTEC VU, VUW (29 kW fűtési teljesítménytől kezdve) és VSC 306/4-5 150	Ø130, 120 x 120	2/10 m
VU 35 CS/1-5 (N-INT2)	Ø130, 120 x 120	2/6 m

Egyenértékű csőhossz: 90° = 1,0 m; 45° = 0,5 m; T-idom = 1,0 m

Figyelem!

A vízszintes koncentrikus elhúzás további 2 db 90°-os könyököt tartalmazhat (kivéve az Ø110, 100 x 100 mm-es kürtőt) az indító és a támasztó könyök mellett. Ezek elhagyása azonban nem növeli meg a vízszintes szakasz egyenértékű hosszát.

Magyarázat az ábrához:

- 303920 Koncentrikus csatlakozó kéményaknás elvezetéshez
- 303902 Koncentrikus hosszabbító cső (0,5 m)
- 303903 Koncentrikus hosszabbító cső (1,0 m)
- 303905 Koncentrikus hosszabbító cső (2,0 m)
- 303510 Flexibilis alaprendszer
- 303511 Tisztító elem flexibilis elvezetéshez
- 303512 Flexibilis összekötő cső
- 303514 Flexibilis égéstermék elvezető cső (15 m)

További opcionális elemek (Ø60/100 mm)

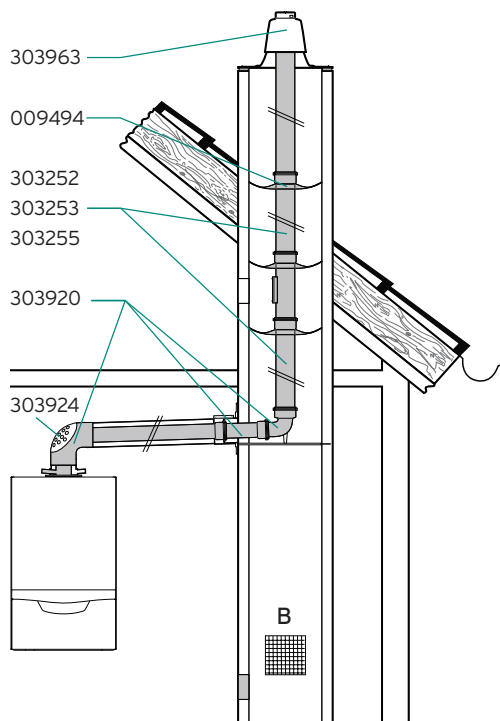
- 303910 Koncentrikus könyökcső (90°)
- 303919 Koncentrikus teleszkópos illesztő idomcső (0,29 - 0,374 m)
- 303911 Koncentrikus könyökidom (45°/2 db)
- 303821 Csőbilincs (5 db)
- 303915 Nyitható csőtoldal
- 0020021007 Rozsdamentes acél kürtőfedél
- 0020021008 Alap készlet rozsdamentes kürtőfedélhez
- 0020025741 DN 80 (1,0 m) nemesacél végelem

Fontos tudnivalók az égéstermék-elvezető rendszer tervezéséhez

- Az égéstermék-elvezető rendszert a helyileg illetékes kéményseprő vállalattal kell átvetetni.
- A függőleges rendszer hideg környezetben vezetett szakaszának nem szabad 5 méternél hosszabbnak lennie!
- Az égéstermék elvezetési hosszúságot a készülék csonktól a torkolati nyílás végéig kell mérni.
- Az égéstermék elvezető cső lejtése 3° legyen befelé (1 m esetén kb. 50 mm).
- Az égést tápláló levegő bevezetésére használt kémény állapotát előzőleg a kéményseprővel ellenőriztetni, szükség esetén tisztíttatni kell akkor, ha korábban azt fa/szén/olaj/gáztüzeléshez használták.

- Ha a légellátásra használt kémény közvetlenül érinti egy szilárdtüzelésű kazán kéményét, akkor annak kiömlő torkolatát az átmérő négyszeresére kell megemelni, hogy elkerülhető legyen a szennyező anyagok bejutása az égést tápláló levegőbe.
- A levegő/égéstermék-elvezető rendszert nem szükséges biztonsági védőtávolságra elhelyezni az éghető anyagoktól, mert a készülék névleges hőteljesítménye esetén sem alakul ki az elemek felületén magas hőmérséklet.
- Minden további tervezési és kivitelezési lépést, illetve előírást a készülékhez tartozó szerelési és égéstermék elvezetési útmutató szerint kell végrehajtani.

ecoTEC és eco/auroCOMPACT - helyiséglevegőtől függő Ø80 mm
égéstermék elvezetés kéményaknában (B33)



Magyarázat az ábrához:

- 303920 LAS-csatlakozó készlet (Ø60/100)
- 303252 Ø80 hosszabbító cső (0,5 m)
- 303253 Ø80 hosszabbító cső (1,0 m)
- 303255 Ø80 hosszabbító cső (2,0 m)
- 009494 Füstgázcső távtartó (7 db)
- 303963 Műanyag kéményakna tető
- 303924 Légbeszívó fedél

Fontos tudnivalók az égéstermék-elvezető rendszer tervezéséhez

- Az égéstermék-elvezető rendszert a helyileg illetékes kéményseprő vállalattal kell engedélyeztetni és átvetetni.
- A biztonságos működéshez kellő mértékű frisslevegő utánpótlás szükséges. A telepítés megkezdése előtt egyeztessen az égéstermék elvezetési lehetőségekről a helyi kéményseprővel.
- A felállítási helyiség megfelelő légellátását minden esetben biztosítani kell, mesterséges elszívást alkalmazni tilos!
- A függőleges rendszer hideg környezetben vezetett szakaszának nem szabad 5 méternél hosszabbnak lennie!

Koncentrikus égéstermék elvezetés

Készüléktípus	Maximális egyenértékű hossz
ecoTEC VU, VUI, VUW (28 kW fűtési teljesítményig)	3/30 m
ecoTEC VU, VUW (29 kW fűtési teljesítménytől kezdve)	3/30 m
VSC D 206/4-5 190 VSC 306/4-5 150	3/30 m 3/30 m

Egyenértékű csőhossz: 90° = 1 m; 45° = 0,5 m

Figyelem!

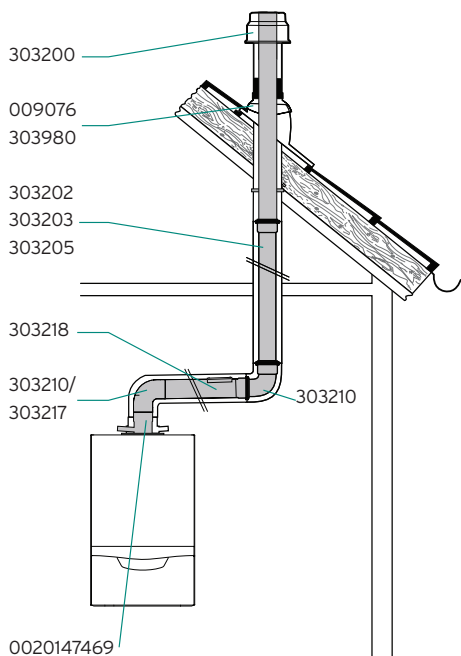
A vízszintes koncentrikus elhúzás további 2 db 90°-os könyököt tartalmazhat az indító és a támasztó könyök mellett. Ezek elhagyása azonban nem növeli meg a vízszintes szakasz egyenértékű hosszát.

További opcionális elemek (Ø60/100 és Ø80 mm)

- 303902 Koncentrikus hosszabbító cső (0,5 m)
- 303903 Koncentrikus hosszabbító cső (1,0 m)
- 303905 Koncentrikus hosszabbító cső (2,0 m)
- 303910 Koncentrikus könyökcső (90°)
- 303911 Koncentrikus könyökidom (45°/2 db)
- 303919 Koncentrikus teleszkópos illesztő idomcső (0,29-0,374 m)
- 303915 Nyitható csőtoldal
- 303257 Füstgáz vezeték (Ø80) könyökcső (15°)
- 303256 Revíziós elem (Ø80/0,25 m)
- 303821 Csőbilincs (5 db)
- 303918 Revíziós elem

- A kémény átszellőztetésére (B) 125 cm² keresztmetszetű szellőztető rácsot kell kialakítani.
- Az égéstermék elvezetési hosszúságot a készülék csontól a torkolati nyílás végéig kell mérni.
- Az égéstermék elvezető cső lejtése 3° legyen befelé (1 m esetén kb. 50 mm).
- A koncentrikus csatlakozó rendszert nem szükséges biztonsági védőtávolságra elhelyezni az éghető anyagoktól, mert a készülék névleges hőteljesítménye esetén sem alakul ki az elemek felületén magas hőmérséklet.
- Minden további tervezési és kivitelezési lépést, illetve előírást a készülékhez tartozó szerelési és égéstermék elvezetési útmutató szerint kell végrehajtani.

ecoTEC és eco/auroCOMPACT - Ø80/125 mm koncentrikus függőleges rendszer ferde vagy lapostetőn keresztül (C33)



Magyarázat az ábrához:

303200	Függőleges tetőátvezető - fekete
009076	Magastető gallér
303980	Univerzális magastető gallér
303202	Koncentrikus hosszabbító cső (0,5 m)
303203	Koncentrikus hosszabbító cső (1,0 m)
303205	Koncentrikus hosszabbító cső (2,0 m)
303210	Koncentrikus könyökcső (90°)
303217	Füstgáz könyök T-idom vizsgáló nyílással (90°)
303218	Revíziós elem
0020147469	Indító adapter (60/100 → 80/125 mm)

Fontos tudnivalók az égéstermék-elvezető rendszer tervezéséhez

- A függőleges égéstermék-elvezető rendszert az országos építésügyi jogszabályok szerint kell telepíteni. Ez az égéstermék elvezetés továbbá a tűzelőberendezéssel együtt tanúsított rendszerként kezelendő!
- A koncentrikus rendszer hideg környezetben vezetett szakaszának nem szabad 5 méternél hosszabbnak lennie!
- A függőleges égéstermék-elvezető rendszerbe közvetlenül a készülék fölé revíziós idomot kell beépíteni.
- Az égéstermék elvezetési hosszúságot a készülék csontól a torkolati nyílás végéig kell mérni.

Koncentrikus égéstermék elvezetés

Készüléktípus	Maximális egyenértékű hossz
ecoTEC VU, VUI, VUW (22 kW fűtési teljesítményig)	23 m
VUW 36 CF/1-7 (N-INT2)	25 m
ecoTEC VU, VUI, VUW (28 kW fűtési teljesítményig)	28 m
ecoTEC VU, VUW (29 kW fűtési teljesítménytől kezdve)	23 m
VSC D 206/4-5 190	23 m
VSC 306/4-5 150	23 m

Egyenértékű csőhossz: 90° = 2,5 m; 45° = 1,0 m

Figyelem!

A függőleges koncentrikus elvezetés 3 db 90°-os könyököt tartalmazhat a maximális egyenértékű hossz tartományában. Ezek elhagyása azonban nem növeli meg a teljes egyenértékű hosszt.

További opcionális elemek (Ø80/125 mm)

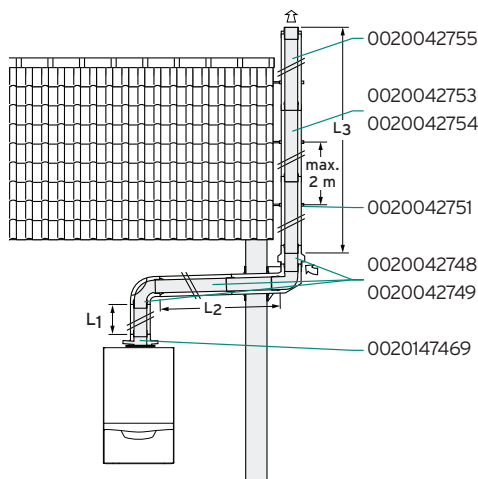
009056	Lapostető gallér
303211	Koncentrikus könyökidom (45°/2 db)
303616	Csőbilincs (5 db)
303215	Nyitható csőtoldal
303002	Tető feletti hosszabbító (1,0 m)

- A levegő/égéstermék-elvezető rendszert nem szükséges biztonsági védőtávolságra elhelyezni az éghető anyagtól, mert a készülék névleges hőteljesítménye esetén sem alakul ki az elemek felületén magas hőmérséklet.
- A függőleges égéstermék-elvezető rendszert be kell kötni a villámvédelmi rendszerbe (ha rendelkezésre áll).
- Minden további tervezési és kivitelezési lépést, illetve előírást a készülékhez tartozó szerelési és égéstermék elvezetési útmutató szerint kell végrehajtani.

Ajánlás a telepítéshez

A megbontási helyek könnyebb kezelhetősége érdekében a könyök és a hosszabbító csövek közé nyitható csőtoldatot javasolt beszerezni. A hosszabbító csöveket csőbilincsekkel célszerű rögzíteni a falon/mennyezetben.

ecotec és eco/auroCOMPACT - homlokzaton vezetett, rozsdamentes acél koncentrikus (Ø80/125 mm) égéstermék elvezetés külső légellátással (C53)



Koncentrikus égéstermék elvezetés

Készüléktípus	Maximális egyenértékű hossz
ecoTEC VU, VUI, VUW (22 kW fűtési teljesítményig)	13 m
VUW 36 CF/1-7 (N-INT2)	22 m
ecoTEC VU, VUI, VUW (28 kW fűtési teljesítményig)	20 m
ecoTEC VU, VUW (29 kW fűtési teljesítménytől kezdve)	22 m
VSC D 206/4-5 190 VSC 306/4-5 150	13 m 22 m

Egyenértékű csőhossz: 90° = 2,5 m; 45° = 1,0 m

Figyelem! Az égéstermék elvezetés összesen 4 db, 90°-os könyököt tartalmazhat a maximális egyenértékű hosszúság tartományában. Ezek elhagyása azonban nem növeli meg a teljes egyenértékű hosszt.

Magyarázat az ábrához:

- 0020042748 Alapszett homlokzati égéstermék elvezetéshez
- 0020042749 Külső fali tartókonzol
- 0020042751 Beállítható (50-90 mm) külső fali tartó
- 0020042752 Hosszabbító a fali tartó számára
- 0020042753 Homlokzati hosszabbító cső (0,5 m)
- 0020042754 Homlokzati hosszabbító cső (1,0 m)
- 0020042755 Vágható homlokzati hosszabbító cső (0,5 m)
- 0020042759 Homlokzati revíziós elem (0,25 m)
- 0020147469 Indító adapter (60/100 → 80/125 mm)

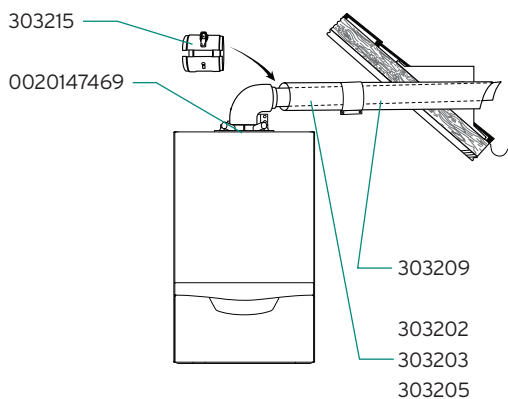
További opcionális elemek (Ø80/125 mm)

- 0020042756 Homlokzati könyökidom (87°)
- 0020042757 Homlokzati ív (2 x 45°)
- 0020042758 Homlokzati ív (2 x 30°)
- 0020042760 Esővédő gallér
- 303202 Koncentrikus hosszabbító cső (0,5 m)
- 303203 Koncentrikus hosszabbító cső (1,0 m)
- 303205 Koncentrikus hosszabbító cső (2,0 m)
- 303218 Revíziós elem
- 303217 Füstgáz könyök T-idom vizsgáló nyílással (90°)
- 303211 Koncentrikus könyökidom (45°/2 db)
- 303616 Csőbilincs (5 db)
- 303215 Nyitható csőtoldal

Fontos tudnivalók az égéstermék-elvezető rendszer tervezéséhez

- Ez az égéstermék elvezetés a tüzelőberendezéssel együtt tanúsított rendszerként kezelendő!
- Az égéstermék elvezetési hosszúságot a készülék csonktól a torkolati nyílás végéig kell mérni.
- A levegő/égéstermék-elvezető rendszert nem szükséges biztonsági védőtávolságra elhelyezni az éghető anyagoktól, mert a készülék névleges hőteljesítménye esetén sem alakul ki az elemek felületén magas hőmérséklet.
- A légbeszívó nyílás legalább 1,0 méterrel legyen a talajszint felett, hogy a légbeszívó nyílást adott esetben ne torlaszolhassa el a hó.
- A külső fali tartót max. 2,0 m-es osztástávolság mellett szerelje fel. Ez a kritérium a légbeszívó felett és a végelem esetén is érvényes.
- Az égéstermék elvezetés kitorcollása (L3-as szakasz) legalább 0,4 méterrel legyen a tető síkja felett.
- Ez a hosszúság 50 kW felett legalább 0,4 (tetőgerinc) vagy 1,0 méter (tetőfelület) lehet.
- Lapos tetők túlnyúlása, illetve ferde tetők esetén a homlokzati égéstermék elvezetőt lapos- vagy ferdetető gallérral kell telepíteni.
- A függőleges égéstermék-elvezető rendszert be kell kötni a villámvédelmi rendszerbe (ha rendelkezésre áll).
- Minden további tervezési és kivitelezési lépést, illetve előírást a készülékhez tartozó szerelési és égéstermék elvezetési útmutató szerint kell végrehajtani.

ecoTEC és eco/auroCOMPACT - Ø80/125 mm koncentrikus vízszintes rendszer (C13)



Koncentrikus égéstermék elvezetés

Készüléktípus	Maximális egyenértékű hossz
ecoTEC VU, VUI, VUW (22 kW fűtési teljesítményig)	23 m
VUW 36 CF/1-7 (N-INT2)	25 m
ecoTEC VU, VUI, VUW (28 kW fűtési teljesítményig)	28 m
ecoTEC VU, VUW (29 kW fűtési teljesítménytől kezdve)	23 m
VSC D 206/4-5 190	23 m
VSC 306/4-5 150	23 m

Egyenértékű csőhossz: 90° = 2,5 m; 45° = 1,0 m

Figyelem!

Az indító könyök egyenértékű hosszát nem kell a maximális csőhossz kalkulációja során külön számítani! A vízszintes koncentrikus elvezetés ezen kívül további 2 db 90°-os könyököt tartalmazhat a maximális egyenértékű hossz tartományán belül. Ezek elhagyása azonban nem növeli meg a teljes egyenértékű hosszúságot.

Magyarázat az ábrához:

- 303209 Vízszintes fali/tetőátvezető
- 303202 Koncentrikus hosszabbító cső (0,5 m)
- 303203 Koncentrikus hosszabbító cső (1,0 m)
- 303205 Koncentrikus hosszabbító cső (2,0 m)
- 303215 Nyitható csőtoldal
- 0020147469 Indító adapter (60/100 → 80/125 mm)

További opcionális elemek (Ø80/125 mm)

- 303210 Koncentrikus könyökcső (90°)
- 303211 Koncentrikus könyökidom (45°/2 db)
- 303218 Koncentrikus revíziós elem (0,19 m)
- 303616 Csőbilincs (5 db)
- 303217 Füstgáz könyök vizsgáló nyílással (90°)

Fontos tudnivalók az égéstermék-elvezető rendszer tervezéséhez

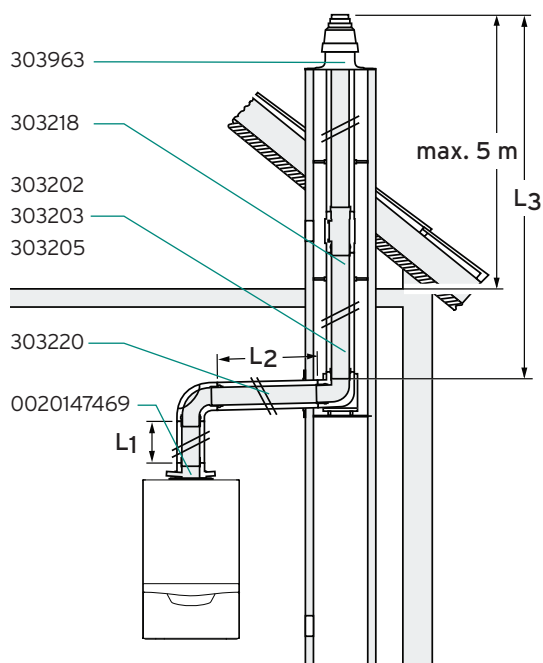
- Az égéstermék-elvezető rendszer oldalfali megbontást igényel, ezért feltétlenül tájékozódjon az illetékes szerveknél az alkalmazási lehetőségekről és vegye figyelembe az előírt védőtávolságokat (ablakoktól és szellőzőktől)!
- Az égéstermék elvezető cső lejtése 3° legyen befelé (1 m esetén kb. 50 mm).
- A koncentrikus rendszer hideg környezetben vezetett szakaszának nem szabad 5 méternél hosszabbnak lennie!
- Érdeklődjön meg a helyi kéményseprőknél a tisztító nyílás szükségességét.
- A levegő/égéstermék-elvezető rendszert nem szükséges biztonsági védőtávolságra elhelyezni az éghető anyagoktól, mert a készülék névleges hőteljesítménye esetén sem alakul ki az elemek felületén magas hőmérséklet.

- A fényforrás közelében felszerelt égéstermék elvezetés esetén a tömegesen berepülő rovarok elszennyezhetik az égéstermék elvezető torkolatát.
- Minden további tervezési és kivitelezési lépést, illetve előírást a készülékhez tartozó szerelési és égéstermék elvezetési útmutató szerint kell végrehajtani.

Ajánlás a telepítéshez

A megbontási helyek könnyebb kezelhetősége érdekében a könyök és a hosszabbító csövek közé nyitható csőtoldalot javasolt beszerezni. A hosszabbító csöveket csőbilincsekkel célszerű rögzíteni a falon/mennyezetten. A hosszabbító csöveket csőbilincsekkel célszerű rögzíteni a falon/mennyezetten.

**ecoTEC és eco/auroCOMPACT - Ø80/125 mm kéményaknás,
a kürtőben végig koncentrikus égéstermék elvezetés (C93)**



Koncentrikus égéstermék elvezetés

Készüléktípus	Maximális egyenértékű hossz
ecoTEC VU, VUI, VUW (22 kW fűtési teljesítményig)	23 m
VUW 36 CF/1-7 (N-INT2)	25 m
ecoTEC VU, VUI, VUW (28 kW fűtési teljesítményig)	28 m
ecoTEC VU, VUW (29 kW fűtési teljesítménytől kezdve)	23 m
VSC D 206/4-5 190	23 m
VSC 306/4-5 150	23 m

Egyenértékű csőhossz: 90° = 2,5 m; 45° = 1,0 m

Figyelem!

A függőleges koncentrikus elvezetés 3 db 90°-os könyököt tartalmazhat a maximális egyenértékű hossz tartományában. Ezek elhagyása azonban nem növeli meg a teljes egyenértékű hosszt.

Magyarázat az ábrához:

- 303220 Koncentrikus (Ø80/125 mm) csatlakozó készlet
- 303963 Műanyag kéményakna tető
- 303980 Univerzális magastető gallér
- 303202 Koncentrikus hosszabbító cső (0,5 m)
- 303203 Koncentrikus hosszabbító cső (1,0 m)
- 303205 Koncentrikus hosszabbító cső (2,0 m)
- 303218 Revíziós elem
- 0020147469 Indító adapter (60/100 → 80/125 mm)

További opcionális elemek (Ø80/125 mm)

- 303217 Füstgáz könyök T-idom vizsgáló nyílással (90°)
- 303211 Koncentrikus könyökidom (45°/2 db)
- 303616 Csőbilincs (5 db)
- 303215 Nyitható csőtoldal
- 0020021007 Rozsdamentes acél kürtőfedél
- 0020025741 DN 80 (1,0 m) nemesacél végelem

Fontos tudnivalók az égéstermék-elvezető rendszer tervezéséhez

- A függőleges égéstermék-elvezető rendszert az országos építésügyi jogszabályok szerint kell telepíteni és a helyileg illetékes kéményseprő vállalattal kell átvetetni. A telepítés megkezdése előtt egyeztessen az égéstermék elvezetési lehetőségekről a helyi kéményseprővel.
- A koncentrikus rendszer hideg környezetben vezetett szakaszának nem szabad 5 méternél hosszabbnak lennie!
- A függőleges égéstermék-elvezető rendszerbe közvetlenül a készülék fölé revíziós idomot kell beépíteni.
- Az égéstermék elvezetési hosszúságot a készülék csontól a torkolati nyílás végéig kell mérni.
- A levegő/égéstermék-elvezető rendszert nem szükséges

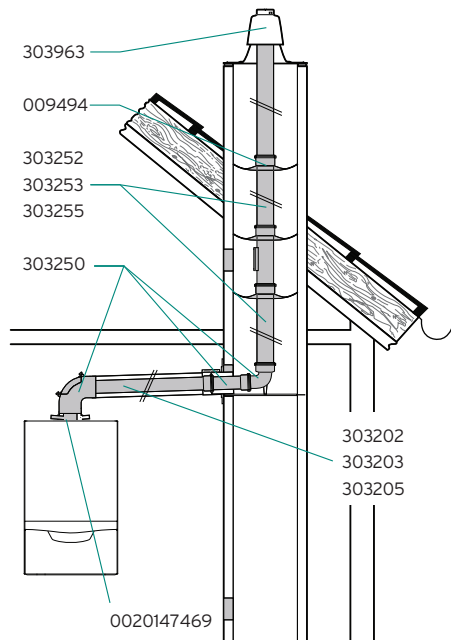
- biztonsági védőtávolságra elhelyezni az éghető anyagoktól, mert a készülék névleges hőteljesítménye esetén sem alakul ki az elemek felületén magas hőmérséklet.
- A függőleges égéstermék-elvezető rendszert be kell kötni a villámvédelmi rendszerbe (ha rendelkezésre áll).
- Minden további tervezési és kivitelezési lépést, illetve előírást a készülékhez tartozó szerelési és égéstermék elvezetési útmutató szerint kell végrehajtani.

Ajánlás a telepítéshez

A megbontási helyek könnyebb kezelhetősége érdekében a könyök és a hosszabbító csövek közé nyitható csőtoldatot javasolt beszerezni. A hosszabbító csöveket csőbilincsekkel célszerű rögzíteni a falon/mennyezetben.



ecoTEC és eco/auroCOMPACT - Ø80/125 mm koncentrikus csatlakozás, kéményaknás égéstermék elvezetés (C93)



Koncentrikus/kéményaknás égéstermék elvezetés

Készüléktípus	Akna mérete	Max. egyenértékű hossz
ecoTEC VU, VUI, VUW (22 kW fűtési teljesítményig) VSC D 206/4-5 190	Ø130, 120 x 120 Ø120, 110 x 110 Ø110, 100 x 100	23 m 21 m 14 m
ecoTEC VU, VUI, VUW (28 kW fűtési teljesítményig)	Ø130, 120 x 120 Ø120, 110 x 110 Ø110, 100 x 100	28 m 26 m 17 m
VUW 36 CF/1-7 (N-INT2)	Ø130, 120 x 120 Ø120, 110 x 110 Ø110, 100 x 100	25 m 18,5 m 10 m
ecoTEC VU, VUW (29 kW fűtési teljesítménytől kezdve) és VSC 306/4-5 150	Ø130, 120 x 120 Ø120, 110 x 110 Ø110, 100 x 100	23 m 21 m 14 m
VU 35 CS/1-5 (N-INT2)	Ø130, 120 x 120 Ø120, 110 x 110 Ø110, 100 x 100	23 m 15 m 12 m
Mind egyik típus	Ø140, 120 x 120	3/30 m

Egyenértékű csőhossz: 90° = 2,5 m; 45° = 1 m; T-idom = 2,5 m

Figyelem!

A vízszintes koncentrikus elhúzás további 2 db 90°-os könyököt tartalmazhat az indító és a támasztó könyök mellett. Ezek elhagyása azonban nem növeli meg a vízszintes szakasz egyenértékű hosszát.

Magyarázat az ábrához:

303250	Koncentrikus csatlakozó kéményaknás elvezetéshez	303963	Műanyag kéményakna tető
303202	Koncentrikus hosszabbító cső (0,5 m)	0020147469	Indító adapter (60/100 → 80/125 mm)
303203	Koncentrikus hosszabbító cső (1,0 m)		
303205	Koncentrikus hosszabbító cső (2,0 m)		
303252	Ø80 hosszabbító cső (0,5 m)		
303253	Ø80 hosszabbító cső (1,0 m)		
303255	Ø80 hosszabbító cső (2,0 m)		
009494	Füstgázcső távtartó (7 db)		

További opcionális elemek (Ø80/125 és Ø80 mm)

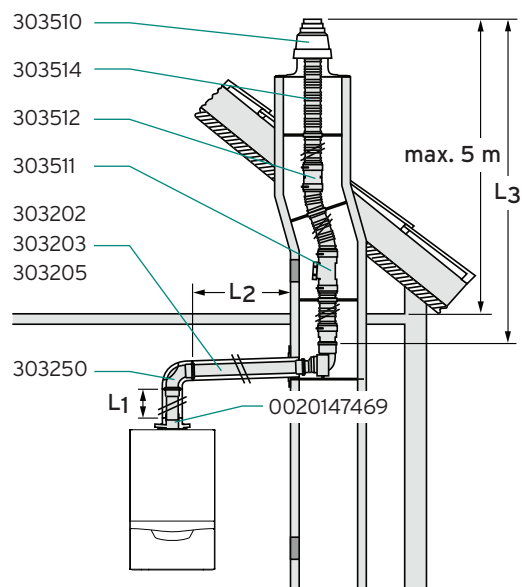
303210	Koncentrikus könyökcső (90°)
303211	Koncentrikus könyökidom (45°/2 db)
303616	Csőbilincs (5 db)
303257	Füstgáz vezeték (Ø80) könyökcső (15°)
303256	Revíziós elem (Ø80/0,25 m)
303215	Nyitható csőtoldalát

Fontos tudnivalók az égéstermék-elvezető rendszer tervezéséhez

- Az égéstermék-elvezető rendszert a helyileg illetékes kéményseprő vállalattal kell átvetetni.
- A függőleges rendszer hideg környezetben vezetett szakaszának nem szabad 5 méternél hosszabbnak lennie!
- Az égéstermék elvezetési hosszúságot a készülék csonktól a torkolati nyílás végéig kell mérni.
- Az égéstermék elvezető cső lejtése 3° legyen befelé (1 m esetén kb. 50 mm).
- Az égést tápláló levegő bevezetésére használt kémény állapotát előzőleg a kéményseprővel ellenőriztetni, szükség esetén tisztítani kell akkor, ha korábban azt fa/szén/olaj/gáztüzeléshez használták.

- Ha a légellátásra használt kémény közvetlenül érinti egy szilárdtüzelésű kazán kéményét, akkor annak kiömlő torkolatát az átmérő négyszeresére kell megemelni, hogy elkerülhető legyen a szennyező anyagok bejutása az égést tápláló levegőbe.
- A levegő/égéstermék-elvezető rendszert nem szükséges biztonsági védőtávolságra elhelyezni az éghető anyagoktól, mert a készülék névleges hőteljesítménye esetén sem alakul ki az elemek felületén magas hőmérséklet.
- Minden további tervezési és kivitelezési lépést, illetve előírást a készülékhez tartozó szerelési és égéstermék elvezetési útmutató szerint kell végrehajtani.

ecoTEC és eco/auroCOMPACT - Ø80/125 mm koncentrikus csatlakozás, flexibilis (NA 80) kéményaknás égéstermék elvezetés (C93)



Ø80/80 Levegő/égéstermék elvezetés

Készüléktípus	Akna mérete	Max. egyenértékű hossz
ecoTEC VU, VUI, VUW (22 kW fűtési teljesítményig) VSC D 206/4-5 190	Ø130, 120 x 120 Ø120, 110 x 110	23 m 21 m
ecoTEC VU, VUI, VUW (28 kW fűtési teljesítményig)	Ø130, 120 x 120 Ø120, 110 x 110	28 m 26 m
VUW 36 CF/1-7 (N-INT2)	Ø130, 120 x 120 Ø120, 110 x 110	25 m 18,5 m
ecoTEC VU, VUW (29 kW fűtési teljesítménytől kezdve) és VSC 306/4-5 150	Ø130, 120 x 120 Ø120, 110 x 110	23 m 21 m
VU 35 CS/1-5 (N-INT2)	Ø130, 120 x 120 Ø120, 110 x 110	23 m 15 m
Mindegyik típus	Ø150, 130 x 130	2/33 m

Egyenértékű csőhossz: 90° = 2,5 m; 45° = 1 m; T-idom = 2,5 m

Figyelem!

A vízszintes koncentrikus elhúzás további 2 db 90°-os könyököt tartalmazhat az indító és a támasztó könyök mellett. Ezek elhagyása azonban nem növeli meg a vízszintes szakasz egyenértékű hosszát.

Magyarázat az ábrához:

303250	Koncentrikus csatlakozó kéményaknás elvezetéshez
303202	Koncentrikus hosszabbító cső (0,5 m)
303203	Koncentrikus hosszabbító cső (1,0 m)
303205	Koncentrikus hosszabbító cső (2,0 m)
0020147469	Indító adapter (60/100 → 80/125 mm)
303510	Flexibilis alaprendszer
303511	Tisztító elem flexibilis elvezetéshez

303512	Flexibilis összekötő cső
303514	Flexibilis égéstermék elvezető cső (15 m)

További opcionális elemek (Ø80/125 és Ø80 mm)

303210	Koncentrikus könyökcső (90°)
303211	Koncentrikus könyökidom (45°/2 db)
303616	Csőbilincs (5 db)
303215	Nyitható csőtoldal

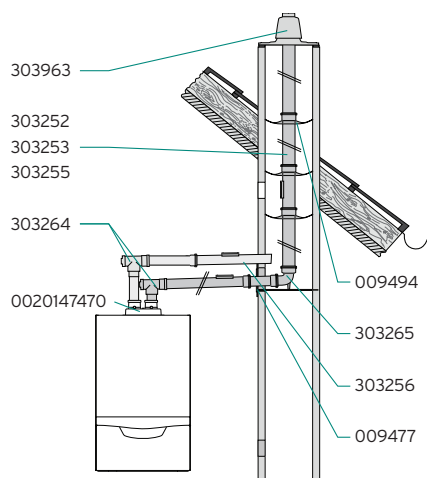
Fontos tudnivalók az égéstermék-elvezető rendszer tervezéséhez

- Az égéstermék-elvezető rendszert a helyileg illetékes kéményseprő vállalattal kell átvetetni.
- A függőleges rendszer hideg környezetben vezetett szakaszának nem szabad 5 méternél hosszabbnak lennie!
- Az égéstermék elvezetési hosszúságot a készülék csonkától a torkolati nyílás végéig kell mérni.
- Az égéstermék elvezető cső lejtése 3° legyen befelé (1 m esetén kb. 50 mm).
- Az égést tápláló levegő bevezetésére használt kémény állapotát előzőleg a kéményseprővel ellenőriztetni, szükség esetén tisztíttatni kell akkor, ha korábban azt fa/szén/olaj/gáztüzeléshez használták.

- Ha a légellátásra használt kémény közvetlenül érinti egy szilárdtüzelésű kazán kéményét, akkor annak kiömlő torkolatát az átmérő négyszeresére kell megemelni, hogy elkerülhető legyen a szennyező anyagok bejutása az égést tápláló levegőbe.
- A levegő/égéstermék-elvezető rendszert nem szükséges biztonsági védőtávolságra elhelyezni az éghető anyagoktól, mert a készülék névleges hőteljesítménye esetén sem alakul ki az elemek felületén magas hőmérséklet.
- Minden további tervezési és kivitelezési lépést, illetve előírást a készülékhez tartozó szerelési és égéstermék elvezetési útmutató szerint kell végrehajtani.



ecoTEC és eco/auroCOMPACT - helyiségvevőtől független égéstermék elvezetés, légellátás kéményaknából (C93)



Figyelem!

A frisslevegő cső hosszúságát csak abban az esetben kell az égéstermék elvezetés egyenértékű hosszúságához hozzáadni, ha a frisslevegő oldal hosszabb, mint az égéstermék elvezető. A maximálisan megengedett ekvivalens hosszúság (frisslevegő + égéstermék elvezetés) összesen 2 db 90°-os könyököt tartalmazhat az indító és a támasztó könyök mellett. Ezek elhagyása azonban nem növeli meg a vízszintes szakasz egyenértékű hosszát.

Magyarázat az ábrához:

303963	Műanyag kéményakna tető
009494	Füstgázcső távtartó (7 db)
009477	Fali takarólemez
303252	Hosszabbító cső (0,5 m)
303253	Hosszabbító cső (1,0 m)
303255	Hosszabbító cső (2,0 m)
303264	T-idom vizsgáló nyílással
303265	Támasztékkal ellátott könyökcső (90°)

303256	Revíziós elem (0,25 m)
0020147470	Készülék adapter (60/100 → 80/80)

További opcionális elemek (Ø80 mm)

303263	Könyökidom (90°)
303259	Könyökidom (45°/2 db)
303258	Könyökidom (30°/2 db)
303257	Könyökidom (15°/2 db)
300940	Csőbilincs (5 db)

Fontos tudnivalók az égéstermék-elvezető rendszer tervezéséhez

- A telepítés megkezdése előtt egyeztessen az égéstermék elvezetési lehetőségekről a helyi kéményseprővel.
- A megfelelő légellátás biztosítása végett a kéményaknának az alábbi minimális keresztmetszettel kell rendelkeznie: 120 x 120 mm vagy Ø130 mm.
- Ha a légellátásra használt kémény közvetlenül érinti egy szilárdtüzelésű kazán kéményét, akkor annak kiömlő torkolatát az átmérő négyszeresére kell megemelni, hogy elkerülhető legyen a szennyező anyagok bejutása az égést tápláló levegőbe.
- Érdeklődj meg, hogy szükséges-e a tisztító elem beépítése az égéstermék-elvezető rendszerbe.
- Az égéstermék elvezető cső lejtése 3° legyen a készülék felé (1 m esetén kb. 50 mm).
- A levegő/égéstermék-elvezető rendszert nem szükséges biztonsági védőtávolságra elhelyezni az éghető anyagtól, mert a készülék névleges hőteljesítménye esetén

sem alakul ki az elemek felületén magas hőmérséklet.

- A tüzelőberendezés felállítási helyiségének legalább 125 cm² keresztmetszetű légbeeresztő nyílással kell rendelkeznie, mert az égéstermék vezeték helyisége nincs szellőztetve.
- A függőleges rendszer hideg környezetben vezetett szakaszának nem szabad 5 méternél hosszabbnak lennie!
- A hideg környezetben vezetett égéstermék elvezető csövek esetén - adott esetben - utólagos szigetelésre is szükség lehet.
- Minden további tervezési és kivitelezési lépést, illetve előírást a készülékhez tartozó szerelési és égéstermék elvezetési útmutató szerint kell végrehajtani.

Ajánlás a telepítéshez

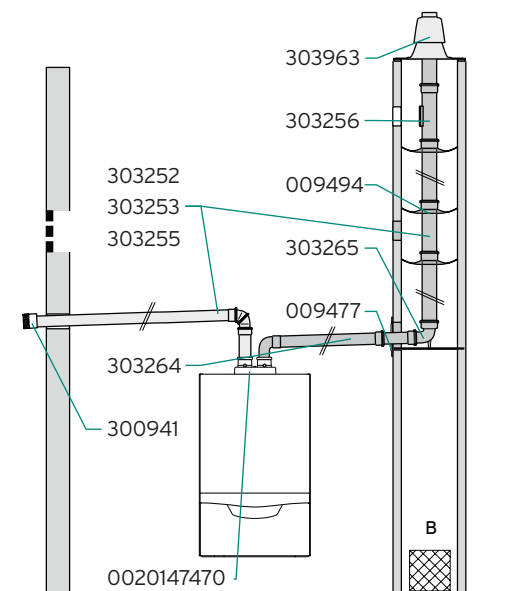
A hosszabbító csöveket csőbilincsekkel célszerű rögzíteni a falon/mennyezeten.

Koncentrikus égéstermék elvezetés

Készüléktípus	Maximális egyenértékű hossz
ecoTEC VU, VUI, VUW (22 kW fűtési teljesítményig)	23 m
VUW 36 CF/1-7 (N-INT2)	25 m
ecoTEC VU, VUI, VUW (28 kW fűtési teljesítményig)	28 m
ecoTEC VU, VUW (29 kW fűtési teljesítménytől kezdve)	23 m
VSC D 206/4-5 190	23 m
VSC 306/4-5 150	23 m

Egyenértékű csőhossz: 90° = 2,5 m; 45° = 1,0 m

ecoTEC – helyiséglevegőtől független égéstermék elvezetés kéményben,
légellátás oldalfalon (C53)



Magyarázat az ábrához:

- | | |
|------------|---------------------------------------|
| 303963 | Műanyag kéményakna tető |
| 009494 | Füstgázcső távtartó (7 db) |
| 009477 | Fali takarólemez |
| 303252 | Hosszabbító cső (0,5 m) |
| 303253 | Hosszabbító cső (1,0 m) |
| 303255 | Hosszabbító cső (2,0 m) |
| 303264 | T-idom vizsgáló nyílással |
| 303265 | Támasztékkal ellátott könyökcső (90°) |
| 303256 | Revíziós elem (0,25 m) |
| 0020147470 | Készülék adapter (60/100 → 80/80) |
| 300941 | Szélfogó elem |

Fontos tudnivalók az égéstermék-elvezető rendszer tervezéséhez

- Ez az égéstermék elvezetés a tüzelőberendezéssel együtt tanúsított rendszerként kezelendő!
- Az égéstermék elvezető cső lejtése 3° legyen a készülék felé (1 m esetén kb. 50 mm).
- Érdeklődj meg, hogy szükséges-e a tisztító elem beépítése az égéstermék-elvezető rendszerbe.
- A teljes elvezetési hosszt a légbeszívástól az égéstermék elvezető torkolati nyílásának végéig kell számítani.
- A kémény átszellőztetésére (B) 125 cm² keresztmetszetű szellőztető rácsot kell kialakítani.
- A levegő/égéstermék-elvezető rendszert nem szükséges biztonsági védőtávolságra elhelyezni az éghető anyaga-

Ø80/80 Levegő/égéstermék elvezetés

Készüléktípus	Maximális egyenértékű hossz (levegő/égéstermék elvezető)
VU, VUW ..6/x-x (H-INT II)	8*/33** m
VU, VUI, VUW ../1-x (N-INT2)	8*/33** m
VU 35 CS/1-5 (N-INT2)	8*/30** m
VSC(D) ..6/4-5	8*/33** m

Egyenértékű csőhossz: 90° = 2,5 m; 45° = 1 m; Revíziós T-idom = 2,5 m

Figyelem!

A hideg térben vezetett szakasz maximális hossza 5 méter lehet. A frisslevegő oldal (*) maximális egyenértékű hossza csak az indító könyököt tartalmazza. Az égéstermék elvezetés (**) maximálisan megengedett hossza akár 2 db 90°-os könyököt is tartalmazhat az indító és a támasztó könyök mellett. Ezek elhagyása azonban nem növeli meg a vízszintes szakasz egyenértékű hosszát.

További opcionális elemek (Ø80 mm)

- | | |
|------------|---------------------------------|
| 303263 | Könyökidom (90°) |
| 303259 | Könyökidom (45°/2 db) |
| 303258 | Könyökidom (30°/2 db) |
| 303257 | Könyökidom (15°/2 db) |
| 300940 | Csőbilincs (5 db) |
| 0020021007 | Rozsdamentes acél kürtőfedél |
| 0020025741 | DN 80 (1,0 m) nemesacél végelem |

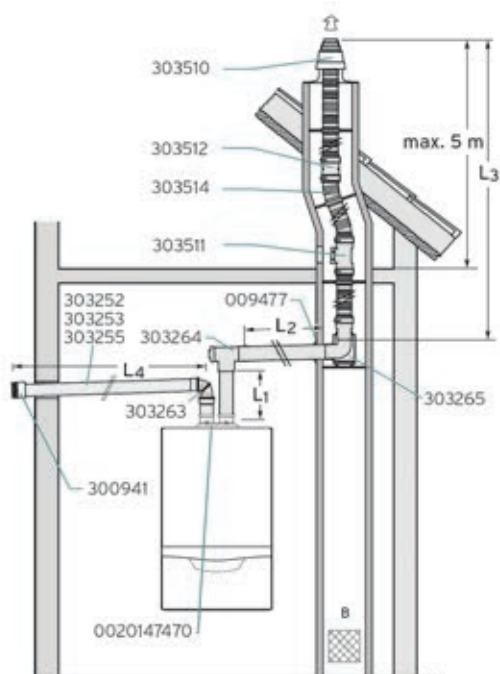
- góktól, mert a készülék névleges hőteljesítménye esetén sem alakul ki az elemek felületén magas hőmérséklet.
- A hideg környezetben vezetett égéstermék elvezető csövek esetén - adott esetben - utólagos szigetelésre is szükség lehet.
- Minden további tervezési és kivitelezési lépést, illetve előírást a készülékhez tartozó szerelési és égéstermék elvezetési útmutató szerint kell végrehajtani.

Ajánlás a telepítéshez

A szélfogó szerelhetőségéhez a levegőcső torkolatának legalább 3 cm-re kell a külső fal síkjától kiállnia. A hosszabbító csöveket csőbilincsekkel célszerű rögzíteni a falon/mennyezeten.



ecoTEC és eco/auroCOMPACT - helyiségvevőtől független
flexibilis égéstermék elvezetés kéményben, légellátás oldalfalon (C53)



Ø80/80 Levegő/égéstermék elvezetés

Készüléktípus	Maximális egyenértékű hossz ($L_4/L_1+L_2+L_3$)
VU, VUW ..6/x-x (H-INT II)	8*/33** m
VU, VUI, VUW ../1-x (N-INT2)	8*/33** m
VU 35 CS/1-5 (N-INT2)	8*/30** m
VSC(D) ../6/4-5	8*/33** m

Egyenértékű csőhossz: 90° = 2,5 m; 45° = 1 m; Revíziós T-idom = 2,5 m

Figyelem!

Minimális kéménykeresztmetszet: Ø130 vagy 120 x 120 mm. A hideg térben vezetett szakasz maximális hossza 5 méter lehet. A frisslevegő oldal (*) maximális egyenértékű hossza 1 db könyököt foglal magába. Az égéstermék elvezetés (**) maximálisan megengedett hossza akár 2 db 90°-os könyököt is tartalmazhat az indító és a támasztó könyök mellett. Ezek elhagyása azonban nem növeli meg a vízszintes szakasz egyenértékű hosszát.

Magyarázat az ábrához:

009477	Fali takarólemez
303252	Hosszabbító cső (0,5 m)
303253	Hosszabbító cső (1,0 m)
303255	Hosszabbító cső (2,0 m)
303264	T-idom vizsgáló nyílással
303265	Támasztékkal ellátott könyökcső (90°)
303256	Revíziós elem (0,25 m)

0020147470	Készülék adapter (60/100 → 80/80)
300941	Szélfogó elem
303510	Flexibilis alaprendszer
303511	Tisztító elem flexibilis elvezetéshez
303512	Flexibilis összekötő cső
303514	Flexibilis égéstermék elvezető cső (15 m)
0020021007	Rozsdamentes acél kürtőfedél
0020021008	Alap készlet rozsdamentes kürtőfedélhez
0020025741	DN 80 (1,0 m) nemesacél végelem

Fontos tudnivalók az égéstermék-elvezető rendszer tervezéséhez

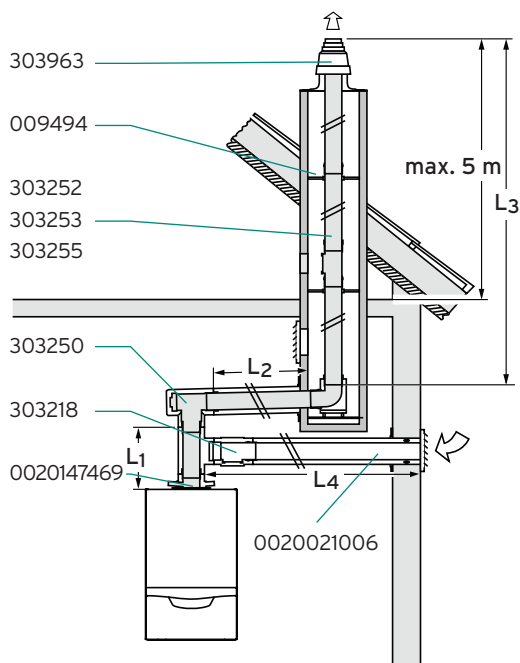
- Ez az égéstermék elvezetés a tüzelőberendezéssel együtt tanúsított rendszerként kezelendő!
- Az égéstermék elvezető cső lejtése 3° legyen a készülék felé (1 m esetén kb. 50 mm).
- Érdeklődj meg, hogy szükséges-e a tisztító elem beépítése az égéstermék-elvezető rendszerbe.
- A teljes elvezetési hosszt a légbeszívástól az égéstermék elvezető torkolati nyílásának végéig kell számítani.
- A kémény átszellőztetésére 125 cm² keresztmetszetű szellőztető rácsot kell kialakítani.
- A levegő/égéstermék-elvezető rendszert nem szükséges biztonsági védőtávolságra elhelyezni az éghető anyagoktól, mert a készülék névleges hőteljesítménye esetén sem alakul ki az elemek felületén magas hőmérséklet.

- A hideg környezetben vezetett égéstermék elvezető csövek esetén - adott esetben - utólagos szigetelésre is szükség lehet.
- Minden további tervezési és kivitelezési lépést, illetve előírást a készülékhez tartozó szerelési és égéstermék elvezetési útmutató szerint kell végrehajtani.

Ajánlás a telepítéshez

A szélfogó szerelhetőségéhez a levegőcső torkolatának legalább 3 cm-re kell a külső fal síkjától kiállnia. A hosszabbító csöveket csőbilincsekkel célszerű rögzíteni a falon/mennyezetten.

ecoTEC és eco/auroCOMPACT - helyiséglevegőtől független
égéstermék elvezetés kéményben, légellátás koncentrikus rendszerben (C53)



Magyarázat az ábrához:

303963	Műanyag kéményakna tető
009494	Füstgázcső távtartó (7 db)
303252	Hosszabbító cső (0,5 m)
303253	Hosszabbító cső (1,0 m)
303255	Hosszabbító cső (2,0 m)
303250	Konc. csatl. kéményaknás elvezetéshez
0020021006	Báziskészlet osztott rendszerre (80/125 mm)
0020147469	Indító adapter (60/100 → 80/125 mm)
303218	Revíziós elem (0,25 m)

Fontos tudnivalók az égéstermék-elvezető rendszer tervezéséhez

- Ez az égéstermék elvezetés a tüzelőberendezéssel együtt tanúsított rendszerként kezelendő!
- Az égéstermék elvezető cső lejtése 3° legyen a készülék felé (1 m esetén kb. 50 mm).
- Érdeklődj meg, hogy szükséges-e a tisztító elem beépítése az égéstermék-elvezető rendszerbe.
- A teljes elvezetési hosszt a légbeszívástól az égéstermék elvezető torkolati nyílásának végéig kell számítani.
- A levegő/égéstermék-elvezető rendszert nem szükséges biztonsági védőtávolságra elhelyezni az éghető anyagoktól, mert a készülék névleges hőteljesítménye esetén sem alakul ki az elemek felületén magas hőmérséklet.

Ø80/80 Levegő/égéstermék elvezetés

Készüléktípus	Maximális egyenértékű hossz (L ₄ /L ₁ +L ₂ +L ₃)
VU, VUW ..6/x-x (H-INT II)	8*/33** m
VU, VUI, VUW ../1-x (N-INT2)	8*/33** m
VU 35 CS/1-5 (N-INT2)	8*/30** m
VSC(D) ..6/4-5	8*/33** m

Egyenértékű csőhossz: 90° = 2,5 m; 45° = 1 m; Revíziós T-idom = 2,5 m

Figyelem!

Minimális kéménykeresztmetszet: Ø130 vagy 120 x 120 mm. A hideg térben vezetett szakasz maximális hossza 5 méter lehet. A frisslevegő oldal (*) maximális egyenértékű hossza 1 db könyököt foglal magába. Az égéstermék elvezetés (**) maximálisan megengedett hossza akár 2 db 90°-os könyököt is tartalmazhat az indító és a támasztó könyök mellett. Ezek elhagyása azonban nem növeli meg a vízszintes szakasz egyenértékű hosszát.

További opcionális elemek (Ø80/125 és Ø80 mm)

303202	Koncentrikus hosszabbító cső (0,5 m)
303203	Koncentrikus hosszabbító cső (1,0 m)
303205	Koncentrikus hosszabbító cső (2,0 m)
303210	Koncentrikus könyökcső (90°)
303211	Koncentrikus könyökidom (45°/2 db)
303616	Csőbilincs (5 db)
303215	Nyitható csőtoldal
303259	Könyökidom (45°/2 db)
303258	Könyökidom (30°/2 db)
303257	Könyökidom (15°/2 db)
300940	Csőbilincs (5 db)

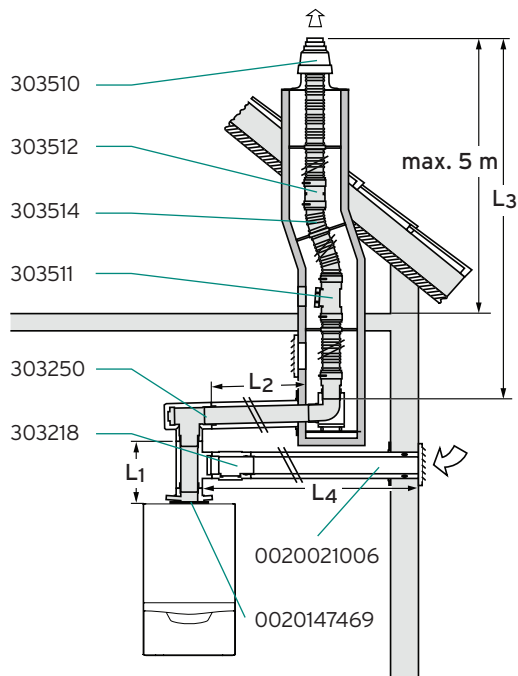
- A hideg környezetben vezetett égéstermék elvezető csövek esetén - adott esetben - utólagos szigetelésre is szükség lehet.
- Minden további tervezési és kivitelezési lépést, illetve előírást a készülékhez tartozó szerelési és égéstermék elvezetési útmutató szerint kell végrehajtani.
- A kémény átszellőztetésére 125 cm² keresztmetszetű szellőztető rácsot kell kialakítani.

Ajánlás a telepítéshez

A hosszabbító csöveket csőbilincsekkel célszerű rögzíteni a falon/mennyezeten.



ecoTEC és eco/auroCOMPACT - helyiséglevegőtől független
flexibilis (NA 80) égéstermék elvezetés kéményben, koncentrikus légellátással (C53)



Magyarázat az ábrához:

- 303250 Konc. csatl. kéményaknás elvezetéshez
 0020021006 Báziskészlet osztott rendszerre (80/125 mm)
 0020147469 Indító adapter (60/100 → 80/125 mm)
 303218 Revíziós elem
 303510 Flexibilis alaprendszer
 303511 Tisztító elem flexibilis elvezetéshez
 303512 Flexibilis összekötő cső
 303514 Flexibilis égéstermék elvezető cső (15 m)

Fontos tudnivalók az égéstermék-elvezető rendszer tervezéséhez

- Ez az égéstermék elvezetés a tüzelőberendezéssel együtt tanúsított rendszerként kezelendő!
- Az égéstermék elvezető cső lejtése 3° legyen a készülék felé (1 m esetén kb. 50 mm).
- Érdeklődj meg, hogy szükséges-e a tisztító elem beépítése az égéstermék-elvezető rendszerbe.
- A teljes elvezetési hosszt a légbeszívástól az égéstermék elvezető torkolati nyílásának végéig kell számítani.
- A levegő/égéstermék-elvezető rendszert nem szükséges biztonsági védőtávolságra elhelyezni az éghető anyagoktól, mert a készülék névleges hőteljesítménye esetén sem alakul ki az elemek felületén magas hőmérséklet.

Ø80/80 Levegő/égéstermék elvezetés

Készüléktípus	Maximális egyenértékű hossz ($L_4/L_1+L_2+L_3$)
VU, VUW ..6/x-x (H-INT II)	8*/33** m
VU, VUI, VUW ../1-x (N-INT2)	8*/33** m
VU 35 CS/1-5 (N-INT2)	8*/30** m
VSC(D) ..6/4-5	8*/33** m

Egyenértékű csőhossz: 90° = 2,5 m; 45° = 1 m; Revíziós T-idom = 2,5 m

Figyelem!

Minimális kéménykeresztmetszet: Ø130 vagy 120 x 120 mm. A hideg térben vezetett szakasz maximális hossza 5 méter lehet. A frisslevegő oldal (*) maximális egyenértékű hossza 1 db könyököt foglal magába. Az égéstermék elvezetés (**) maximálisan megengedett hossza akár 2 db 90°-os könyököt is tartalmazhat az indító és a támasztó könyök mellett. Ezek elhagyása azonban nem növeli meg a vízszintes szakasz egyenértékű hosszát.

További opcionális elemek (Ø80/125 és Ø80 mm)

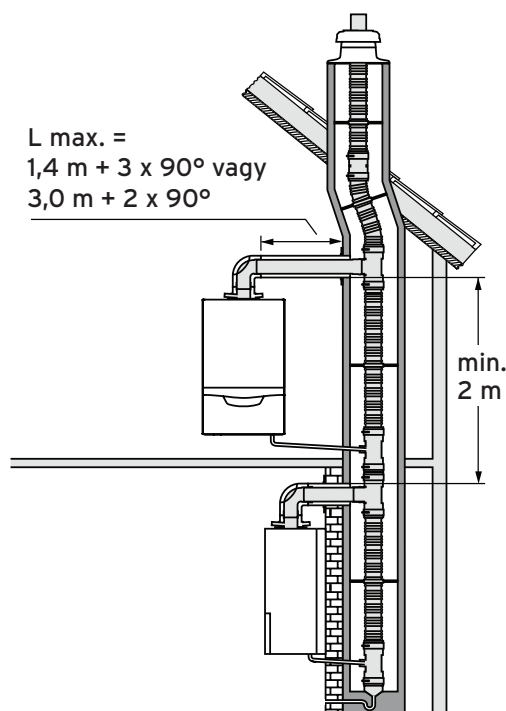
- 303202 Koncentrikus hosszabbító cső (0,5 m)
 303203 Koncentrikus hosszabbító cső (1,0 m)
 303205 Koncentrikus hosszabbító cső (2,0 m)
 303210 Koncentrikus könyökcső (90°)
 303211 Koncentrikus könyökidom (45°/2 db)
 303616 Csőbilincs (5 db)
 303215 Nyitható csőtoldal
 0020021007 Rozsdamentes acél kürtőfedél
 0020021008 Alap készlet rozsdamentes kürtőfedélhez
 0020025741 DN 80 (1,0 m) nemesacél végelem

- A hideg környezetben vezetett égéstermék elvezető csövek esetén - adott esetben - utólagos szigetelésre is szükség lehet.
- Minden további tervezési és kivitelezési lépést, illetve előírást a készülékhez tartozó szerelési és égéstermék elvezetési útmutató szerint kell végrehajtani.
- A kémény átszellőztetésére 125 cm² keresztmetszetű szellőztető rácsot kell kialakítani.

Ajánlás a telepítéshez

A hosszabbító csöveket csőbilincsekkel célszerű rögzíteni a falon/mennyezeten.

ecoTEC pure/pro - többrészes, túlnyomásos égéstermék-elvezető rendszer gyűjtőkémény felújításra, helyiséglevegőtől független üzemben (C43)



A teljes határos kéménymagasság (Ø100 mm - PP) a legelső bekötéstől kezdve (m)

Db	Koncentrikus bekötés (Ø60/100 vagy 80/125) a belső kürtőméret alapján (cm)		ecoTEC pure/pro VU, VUW készülékek		
			A	B	C
2	Ø60/100 mm	Ø16 cm	23,3	22,8	6,3
		14 x 20 vagy Ø18 cm 20 x 20 vagy Ø22 cm	25,0 25,0	25,0 25,0	17,0 25,0
	Ø80/125 mm	Ø16 cm	25,0	25,0	12,8
		14 x 20 vagy Ø18 cm 20 x 20 vagy Ø22 cm	25,0 25,0	25,0 25,0	25,0 25,0
3	Ø60/100 mm	Ø16 cm	11,0	11,2	-
		14 x 20 vagy Ø18 cm 20 x 20 vagy Ø22 cm	25,0 25,0	25,0 25,0	5,5 7,9
	Ø80/125 mm	Ø16 cm	14,0	14,1	7,0
		14 x 20 vagy Ø18 cm 20 x 20 vagy Ø22 cm	25,0 25,0	25,0 25,0	14,6 25,0
4	Ø60/100 mm	Ø16 cm	8,3	8,4	-
		14 x 20 vagy Ø18 cm 20 x 20 vagy Ø22 cm	15,1 25,0	15,3 25,0	- -
	Ø80/125 mm	Ø16 cm	9,9	10,0	-
		14 x 20 vagy Ø18 cm 20 x 20 vagy Ø22 cm	20,7 25,0	20,2 25,0	8,0 11,1
5	Ø60/100 mm	Ø16 cm	-	-	-
		14 x 20 vagy Ø18 cm 20 x 20 vagy Ø22 cm	- 14,1	10,5 14,5	- -
	Ø80/125 mm	Ø16 cm	-	-	-
		14 x 20 vagy Ø18 cm 20 x 20 vagy Ø22 cm	13,6 21,7	12,5 17,9	- -

A: VU 146/5-3

B: VUW 236/7-2, VUW 236/5-3

C: VUW 286/7-2, VUW 286/5-3, VU 246/x-x

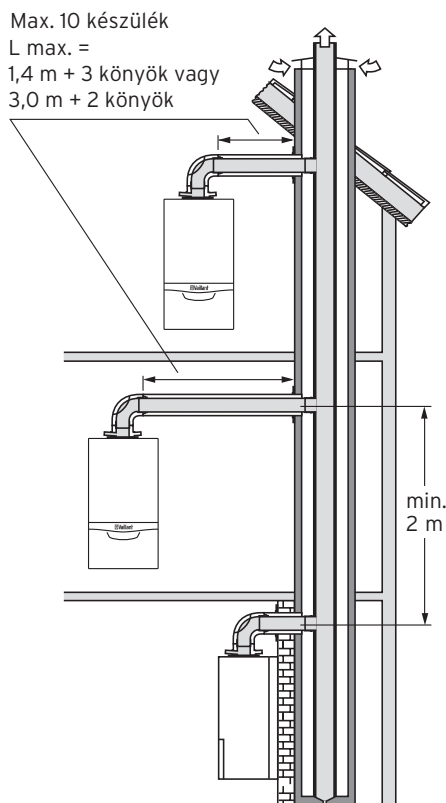
Fontos tudnivalók az égéstermék-elvezető rendszer tervezéséhez

- A telepítés megkezdése előtt egyeztessen az égéstermék elvezetési lehetőségekről a helyi kéményseprővel.
- Ez az égéstermék-elvezető rendszer csak a táblázatban megadott hőtermelők esetén alkalmazható.
- Az egyes koncentrikus bekötések közötti függőleges szakasz minimum 2 méter lehet.
- Lakáson belül az égéstermék elvezető cső lejtése 3° legyen (1 m esetén kb. 50 mm).
- A készülékből kifolyó kondenzvíz - adott esetben - a kéménybe is visszavezethető.
- Érdeklődjön meg, hogy szükséges-e a tisztító elem beépítése az égéstermék-elvezető rendszer függőleges szakaszába.

- Egy rendszerbe eltérő teljesítményű hőtermelő is beköthető.
- A készülékbe külön rendelhető visszaáramlást gátló csappantyút kell beépíteni.
- A levegő/égéstermék-elvezető rendszert nem szükséges biztonsági védőtávolságra elhelyezni az éghető anyagoktól, mert a készülék névleges hőteljesítménye esetén sem alakul ki az elemek felületén magas hőmérséklet.
- Minden további tervezési és kivitelezési lépést, illetve előírást a készülékhez tartozó szerelési és égéstermék elvezetési útmutató (0020211710) szerint kell végrehajtani.



ecoTEC pure/pro - merev túlnyomásos égéstermék-elvezető rendszer szintenként egy gázkészülék bekötésével, helyiséglevegőtől független üzemben



Koncentrikus bekötés (Ø80/125 mm)

Készüléktípus	Max. egyenértékű hossz
VU 146/5-3	1,4* vagy 3,0** m
VU 246/7-2, VU 246/5-3	1,4* vagy 3,0** m
VUW 236 & VUW 286/x-x	1,4* vagy 3,0** m

Figyelem!

A vízszintes koncentrikus elhúzás további 2* vagy 1** db 90°-os könyököt tartalmazhat az indító könyök mellett. Ezek elhagyása azonban nem növeli meg a vízszintes szakasz egyenértékű hosszát.

Szükséges és opcionális elemek (Ø80/125 mm)

0020232147	Komplett bekötőkészlet indítóidommal
0010033450	Visszaáramlást gátló csappantyú
303202	Koncentrikus hosszabbító cső (0,5 m)
303203	Koncentrikus hosszabbító cső (1,0 m)
303205	Koncentrikus hosszabbító cső (2,0 m)
303210	Koncentrikus könyökcső (90°)
303211	Koncentrikus könyökidom (45°/2 db)
303215	Nyitható csőtoldal
303217	Füstgáz könyök vizsgáló nyílással (90°)
303218	Koncentrikus revíziós elem (0,19 m)
303616	Csőbilincs (5 db)

Fontos tudnivalók az égéstermék-elvezető rendszer tervezéséhez

- A telepítés megkezdése előtt egyeztessen az égéstermék elvezetési lehetőségekről a helyi kéményseprővel.
- Az alkalmazott gyűjtőkémény rendszer (Ontop Metaloterm ME, magyarországi forgalmazó: Schiedel Kéménygyár Kft) a csatlakoztatható ecoTEC pure és pro gázkészülékekkel együtt telepíthető, gyártói méretezés és adatszolgáltatás alapján.
- A gázüzemű tüzelőberendezések telepítése hosszabb tartózkodásra szolgáló helyiségekben is lehetséges.
- Az LAS rendszerű gyűjtőkémény-rendszerre a megadott ecoTEC kondenzációs gázkészülékek csak vezetékes földgázzal üzemeltethetők (a propángázzal történő működtetés tiltott).
- Két emelet között az egyes koncentrikus bekötések közötti függőleges szakasz távolsága min. 2,0 méter lehet.
- A csatlakoztatott gázkészülékek működése során keletkező kondenzvíz a gyűjtőkémény rendszerbe vezethető, azonban a helyszínen kell kialakítani az LAS rendszer és a hőtermelő közötti elvezetést.

- A csatlakozó ecoTEC pure és pro készülékek beüzemelése előtt a feljogosított szakszerviznek mechanikus visszacsapó szelepet (rendelési szám: 0010033450) kell a gyártói előírásoknak megfelelően a hőtermelőben elhelyeznie. Ezt a visszaáramlást gátló csappantyút a komplett bekötőkészlettel (0020232147) és a gyártó adott esetben még szükséges további elemeivel (Ø80/125 mm-es koncentrikus égéstermék-elvezető rendszer) együtt kell beépíteni.
- Eltérő hőteljesítményű gázkészülékek bekötése is lehetséges, amennyiben a méretezés a nagyobb teljesítményű hőtermelő alapján történik.
- A következő oldalon a különböző kürtő-keresztmetszetek függvényében alkalmazható felhasználási lehetőségekről áttekintő táblázat található

A teljes hatásos kéménymagasság a csatlakoztatott készülékek darabszámának és a különböző kürtő keresztmetszetek függvényében, a legalsó bekötéstől kezdve (m)

Figyelem! Az alábbi áttekintés nem teljeskörű. Amennyiben a megadott adatoktól eltérő kürtő keresztmetszethez kell megfelelő égéstermék-elvezetést választania, kérjük, forduljon a Vaillant Saunier Duval Kft. képviselőjéhez!

Db	Készüléktípus csoport	Ontop kéményrendszer	Kürtő mérete	ecoTEC pure/pro VU, VUW készülékek	
				A	B
2	Ø80/125 mm-es bekötés	Ø80 mm-es gyűjtőcső az LAS rendszerben	12 x 12 cm	20,3	5,3
			14 x 18 cm	25,0	6,5
			18 x 18 cm	25,0	7,3
		Ø100 mm-es gyűjtőcső az LAS rendszerben	Ø13 cm	18,3	4,7
			Ø17 cm	25,0	6,9
			Ø20 cm	25,0	7,3
		Ø113 mm-es gyűjtőcső az LAS rendszerben	14 x 14 cm	25,0	9,3
			14 x 18 cm	25,0	20,9
			16 x 18 cm	25,0	25,0
		Ø130 mm-es gyűjtőcső az LAS rendszerben	Ø15 cm	19,1	6,3
			Ø17 cm	25,0	16,7
			Ø19 cm	25,0	25,0
		Ø150 mm-es gyűjtőcső az LAS rendszerben	14 x 14 cm	18,2	5,8
			14 x 16 cm	25,0	11,5
14 x 20 cm	25,0		25,0		
Ø180 mm-es gyűjtőcső az LAS rendszerben	Ø15 cm	10,4	3,6		
	Ø17 cm	25,0	13,3		
	Ø17 cm	25,0	25,0		
Ø130 mm-es gyűjtőcső az LAS rendszerben	14 x 16 cm	12,1	4,5		
	14 x 20 cm	25,0	19,6		
	16 x 18 cm	25,0	23,7		
Ø150 mm-es gyűjtőcső az LAS rendszerben	Ø17 cm	14,8	5,3		
	Ø18 cm	25,0	11,7		
	Ø19 cm	25,0	23,8		
Ø180 mm-es gyűjtőcső az LAS rendszerben	16 x 18 cm	20,9	6,9		
	16 x 20 cm	25,0	16,9		
	18 x 20 cm	25,0	25,0		
Ø150 mm-es gyűjtőcső az LAS rendszerben	Ø20 cm	25,0	16,2		
	Ø21 cm	25,0	25,0		
	Ø22 cm	25,0	25,0		
Ø180 mm-es gyűjtőcső az LAS rendszerben	20 x 20 cm	25,0	16,0		
	20 x 22 cm	25,0	25,0		
	Ø22 cm	25,0	10,4		
Ø180 mm-es gyűjtőcső az LAS rendszerben	Ø23 cm	25,0	25,0		
	Ø24 cm	25,0	25,0		
	Ø25 cm	25,0	25,0		
3	Ø80/125 mm-es bekötés	Ø80 mm-es gyűjtőcső az LAS rendszerben	12 x 12 cm	7,2	-
			14 x 18 cm	8,4	-
			18 x 18 cm	9,0	-
		Ø100 mm-es gyűjtőcső az LAS rendszerben	Ø13 cm	6,6	-
			Ø16 cm	8,2	-
			Ø20 cm	9,0	-
		Ø100 mm-es gyűjtőcső az LAS rendszerben	14 x 16 cm	17,4	6,2
			16 x 18 cm	25,0	9,4
			20 x 20 cm	25,0	12,3
		Ø113 mm-es gyűjtőcső az LAS rendszerben	Ø18 cm	25,0	8,0
			Ø20 cm	25,0	10,6
			Ø24 cm	25,0	13,2
		Ø113 mm-es gyűjtőcső az LAS rendszerben	14 x 18 cm	21,7	7,0
			16 x 20 cm	25,0	12,3
20 x 20 cm	25,0		16,7		
Ø130 mm-es gyűjtőcső az LAS rendszerben	Ø18 cm	24,2	7,5		
	Ø20 cm	25,0	12,3		
	Ø22 cm	25,0	16,2		
Ø130 mm-es gyűjtőcső az LAS rendszerben	14 x 20 cm	22,0	8,5		
	16 x 20 cm	25,0	15,4		
	18 x 20 cm	25,0	24,7		
Ø130 mm-es gyűjtőcső az LAS rendszerben	Ø18 cm	14,0	6,0		
	Ø20 cm	25,0	15,3		
	Ø22 cm	25,0	25,0		



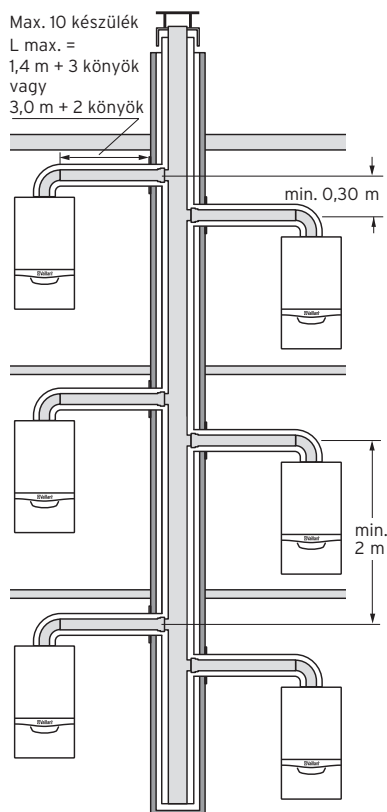
Db	Készüléktípus csoport	Ontop kéményrendszer	Kürtő mérete	ecoTEC pure/pro VU, VUW készülékek	
				A	B
3	Ø80/125 mm-es bekötés	Ø150 mm-es gyűjtőcső az LAS rendszerben	16 x 20 cm	21,2	8,0
			18 x 20 cm	25,0	15,9
			20 x 20 cm	25,0	25,0
			Ø20 cm	20,5	7,7
		Ø180 mm-es gyűjtőcső az LAS rendszerben	Ø21 cm	25,0	13,6
			Ø22 cm	25,0	24,9
			20 x 20 cm	18,3	8,4
			20 x 22 cm	25,0	16,7
Ø180 mm-es gyűjtőcső az LAS rendszerben	22 x 22 cm	25,0	25,0		
	Ø23 cm	25,0	11,8		
	Ø24 cm	25,0	22,8		
	Ø25 cm	25,0	25,0		
4	Ø80/125 mm-es bekötés	Ø100 mm-es gyűjtőcső az LAS rendszerben	114 x 16 cm	9,1	-
			16 x 18 cm	12,9	-
			20 x 20 cm	16,3	-
			Ø17 cm	9,5	-
			Ø20 cm	14,3	-
			Ø23 cm	16,7	-
		Ø113 mm-es gyűjtőcső az LAS rendszerben	14 x 20 cm	12,9	-
			16 x 20 cm	16,6	-
			20 x 20 cm	22,0	-
			Ø18 cm	14,5	10,9
			Ø20 cm	24,6	16,7
			Ø24 cm	25,0	24,5
		Ø130 mm-es gyűjtőcső az LAS rendszerben	16 x 20 cm	19,9	8,7
			18 x 20 cm	25,0	12,0
			20 x 22 cm	25,0	19,3
			Ø20 cm	19,9	8,6
			Ø22 cm	25,0	14,5
			Ø24 cm	25,0	20,9
		Ø150 mm-es gyűjtőcső az LAS rendszerben	18 x 20 cm	22,9	9,5
			20 x 20 cm	25,0	15,1
			20 x 22 cm	25,0	23,5
			Ø22 cm	25,0	12,7
			Ø23 cm	25,0	19,4
			Ø24 cm	25,0	25,0
Ø180 mm-es gyűjtőcső az LAS rendszerben	20 x 22 cm	21,5	11,0		
	22 x 22 cm	25,0	19,0		
	22 x 24 cm	25,0	25,0		
	Ø24 cm	25,0	13,6		
	Ø25 cm	25,0	22,5		
	Ø26 cm	25,0	25,0		
5	Ø80/125 mm-es bekötés	Ø113 mm-es gyűjtőcső az LAS rendszerben	20 x 20 cm	10,9	-
			Ø22 cm	10,6	-
			Ø22 cm	11,2	-
			Ø24 cm	11,7	-
		Ø130 mm-es gyűjtőcső az LAS rendszerben	18 x 20 cm	17,2	-
			20 x 22 cm	25,0	22,7
			Ø24 cm	25,0	11,0
			Ø25 cm	25,0	12,0
		Ø130 mm-es gyűjtőcső az LAS rendszerben	Ø26 cm	25,0	13,0
			20 x 22 cm	25,0	13,5
			22 x 22 cm	25,0	18,5
			22 x 24 cm	25,0	24,2
		Ø150 mm-es gyűjtőcső az LAS rendszerben	Ø23 cm	25,0	11,9
			Ø24 cm	25,0	15,7
			Ø25 cm	25,0	20,5
			22 x 22 cm	25,0	13,6
		Ø180 mm-es gyűjtőcső az LAS rendszerben	22 x 24 cm	25,0	20,6
			24 x 24 cm	25,0	25,0
Ø24 cm	18,2		10,8		
Ø25 cm	25,0		15,4		
Ø26 cm	25,0		22,7		
Ø26 cm	25,0		22,7		

Db	Készüléktípus csoport	Ontop kéményrendszer	Kürtő mérete	ecoTEC pure/pro VU, VUW készülékek			
				A	B		
6	Ø80/125 mm-es bekötés	Ø130 mm-es gyűjtőcső az LAS rendszerben	Ø22 cm	13,5	-		
			Ø24 cm	17,3	-		
			Ø26 cm	20,5	-		
		Ø150 mm-es gyűjtőcső az LAS rendszerben	22 x 24 cm	25,0	14,3		
			24 x 26 cm	25,0	19,3		
			26 x 28 cm	25,0	25,0		
		Ø180 mm-es gyűjtőcső az LAS rendszerben	Ø26 cm	25,0	14,9		
			Ø28 cm	25,0	19,5		
			Ø30 cm	25,0	23,4		
7	Ø80/125 mm-es bekötés	Ø150 mm-es gyűjtőcső az LAS rendszerben	22 x 22 cm	21,2	-		
			26 x 26 cm	25,0	18,6		
			26 x 28 cm	25,0	24,2		
		Ø180 mm-es gyűjtőcső az LAS rendszerben	Ø26 cm	22,9	-		
			Ø30 cm	25,0	20,7		
			Ø31 cm	25,0	25,0		
		8	Ø80/125 mm-es bekötés	Ø150 mm-es gyűjtőcső az LAS rendszerben	24 x 24 cm	23,8	-
					28 x 30 cm	27,5	19,5
					32 x 32 cm	27,5	20,9
Ø180 mm-es gyűjtőcső az LAS rendszerben	Ø27 cm			24,2	-		
	Ø32 cm			27,5	19,2		
	Ø35 cm			27,5	20,6		
9	Ø80/125 mm-es bekötés			Ø150 mm-es gyűjtőcső az LAS rendszerben	22 x 24 cm	19,2	-
					24 x 26 cm	27,5	21,2
					26 x 26 cm	27,5	26,2
		Ø180 mm-es gyűjtőcső az LAS rendszerben	Ø26 cm	20,3	-		
			Ø28 cm	27,5	21,2		
			Ø29 cm	27,5	25,7		
		10	Ø80/125 mm-es bekötés	Ø150 mm-es gyűjtőcső az LAS rendszerben	24 x 26 cm	21,5	-
					28 x 28 cm	25,5	-
					32 x 32 cm	28,4	-
Ø180 mm-es gyűjtőcső az LAS rendszerben	Ø28 cm			21,5	-		
	Ø31 cm			25,1	-		
	Ø36 cm			28,5	-		
Ø180 mm-es gyűjtőcső az LAS rendszerben	24 x 24 cm			21,8	-		
	26 x 26 cm			30,0	21,7		
	26 x 28 cm			30,0	30,0		
	Ø27 cm	27,1	-				
	Ø29 cm	30,0	21,3				
	Ø31 cm	30,0	27,4				
Ø180 mm-es gyűjtőcső az LAS rendszerben	26 x 26 cm	28,5	-				
	28 x 28 cm	32,5	23,7				
	30 x 30 cm	32,5	28,3				
	Ø29 cm	28,0	-				
	Ø32 cm	32,5	25,0				
	Ø34 cm	32,5	29,1				

A: VU 146/5-3, VUW 236/7-2, VUW 236/5-3

B: VU 246/7-2, VU 246/5-3, VUW 286/7-2, VUW 286/5-3

ecoTEC pure/pro - merev túlnyomásos égéstermék-elvezető rendszer azonos szinten, egymással szemben elhelyezkedő készülékekhez, helyiséglevegőtől független üzemben



Koncentrikus bekötés (Ø80/125 mm)

Készüléktípus	Max. egyenértékű hossz
VU 146/5-3	1,4* vagy 3,0** m
VU 246/7-2, VU 246/5-3	1,4* vagy 3,0** m
VUW 236 & VUW 286/x-x	1,4* vagy 3,0** m

Figyelem!

A vízszintes koncentrikus elhúzás további 2* vagy 1** db 90°-os könyököt tartalmazhat az indító könyök mellett. Ezek elhagyása azonban nem növeli meg a vízszintes szakasz egyenértékű hosszát.

Szükséges és opcionális elemek (Ø80/125 mm)

- 0020232147 Komplet bekötőkészlet indítóidommal
- 0010033450 Visszaáramlást gátló csappantyú
- 303202 Koncentrikus hosszabbító cső (0,5 m)
- 303203 Koncentrikus hosszabbító cső (1,0 m)
- 303205 Koncentrikus hosszabbító cső (2,0 m)
- 303210 Koncentrikus könyökcső (90°)
- 303211 Koncentrikus könyökidom (45°/2 db)
- 303215 Nyitható csőtoldal
- 303217 Füstgáz könyök vizsgáló nyílással (90°)
- 303218 Koncentrikus revíziós elem (0,19 m)
- 303616 Csőbilincs (5 db)

Fontos tudnivalók az égéstermék-elvezető rendszer tervezéséhez

- A telepítés megkezdése előtt egyeztessen az égéstermék elvezetési lehetőségekről a helyi kéményseprővel.
- Az alkalmazott gyűjtőkémény rendszer (Ontop Metaloterm MF, magyarországi forgalmazó: Schiedel Kéménygyár Kft) a csatlakoztatható ecoTEC pure és pro gázkészülékekkel együtt telepíthető, gyártói méretezés és adatszolgáltatás alapján.
- A gázüzemű tüzelőberendezések telepítése hosszabb tartózkodásra szolgáló helyiségekben is lehetséges.
- Az LAS rendszerű gyűjtőkémény-rendszerre a megadott ecoTEC kondenzációs gázkészülékek csak vezetékes földgázzal üzemeltethetők (a propángázzal történő működtetés tiltott).
- Két emelet között az egyes koncentrikus bekötések közötti függőleges szakasz távolsága min. 2,0 méter lehet.
- Az azonos szinten bekötött hőtermelők esetén a koncentrikus bekötések közötti függőleges szakasz távolsága min. 0,3 méter lehet.
- A csatlakoztatott gázkészülékek működése során keletkező kondenzvíz a gyűjtőkémény rendszerbe vezethető, azonban a helyszínen kell kialakítani az LAS rendszer és a hőtermelő közötti elvezetést.

- A csatlakozó ecoTEC pure és pro készülékek beüzemeltése előtt a feljogosított szakszerviznek mechanikus visszacsapó szelepet (rendelési szám: 0010033450) kell a gyártói előírásoknak megfelelően a hőtermelőben elhelyeznie. Ezt a visszaáramlást gátló csappantyút a komplett bekötőkészlettel (0020232147) és a gyártó adott esetben még szükséges további elemeivel (Ø80/125 mm-es koncentrikus égéstermék-elvezető rendszer) együtt kell beépíteni.
- Eltérő hőteljesítményű gázkészülékek bekötése is lehetséges, amennyiben a méretezés a nagyobb teljesítményű hőtermelő alapján történik.
- A következő oldalon a különböző kürtő-keresztmetszetek függvényében alkalmazható felhasználási lehetőségekről áttekintő táblázat található

A teljes hatásos kéménymagasság a csatlakoztatott készülékek darabszámának és a különböző kürtő keresztmetszetek függvényében, a legelső bekötéstől kezdve (m)

Figyelem! Az alábbi áttekintés nem teljeskörű. Amennyiben a megadott adatoktól eltérő kürtő keresztmetszethez kell megfelelő égéstermék-elvezetést választania, kérjük, forduljon a Vaillant Saunier Duval Kft. képviselőjéhez!

Db	Készüléktípus csoport	Ontop kéményrendszer	Kürtő mérete	ecoTEC pure/pro VU, VUW készülékek	
				A	B
2	Ø80/125 mm-es bekötés	Ø100 mm-es gyűjtőcső az LAS rendszerben	14 x 14 cm	20,0	7,2
			14 x 18 cm	20,0	18,6
			16 x 18 cm	20,0	20,0
			Ø16 cm	20,0	8,8
			Ø18 cm	20,0	20,0
			Ø20 cm	20,0	20,0
		Ø113 mm-es gyűjtőcső az LAS rendszerben	14 x 14 cm	17,2	4,8
			14 x 18 cm	20,0	20,0
			16 x 18 cm	20,0	20,0
			Ø16 cm	20,0	6,4
			Ø18 cm	20,0	20,0
			Ø20 cm	20,0	20,0
		Ø130 mm-es gyűjtőcső az LAS rendszerben	14 x 16 cm	10,5	3,0
			14 x 18 cm	20,0	8,8
			16 x 18 cm	20,0	20,0
			Ø16 cm	3,6	-
			Ø18 cm	20,0	10,8
			Ø20 cm	20,0	20,0
		Ø150 mm-es gyűjtőcső az LAS rendszerben	16 x 18 cm	19,2	6,0
			16 x 20 cm	25,0	16,8
			18 x 20 cm	25,0	25,0
			Ø19 cm	18,4	5,6
			Ø20 cm	25,0	16,0
			Ø21 cm	25,0	25,0
Ø180 mm-es gyűjtőcső az LAS rendszerben	20 x 20 cm	20,0	14,8		
	20 x 22 cm	20,0	20,0		
	Ø22 cm	20,0	9,0		
	Ø23 cm	20,0	20,0		
3	Ø80/125 mm-es bekötés	Ø100 mm-es gyűjtőcső az LAS rendszerben	16 x 16 cm	6,7	-
			18 x 18 cm	9,7	-
			20 x 20 cm	11,5	-
			Ø18 cm	6,9	-
			Ø20 cm	9,5	-
			Ø22 cm	11,3	-
		Ø113 mm-es gyűjtőcső az LAS rendszerben	14 x 16 cm	5,1	-
			14 x 20 cm	11,1	-
			16 x 20 cm	15,7	-
			Ø18 cm	8,7	-
			Ø20 cm	15,7	4,5
			Ø22 cm	21,5	6,3
		Ø130 mm-es gyűjtőcső az LAS rendszerben	16 x 16 cm	5,3	-
			18 x 18 cm	19,1	7,3
			20 x 20 cm	22,5	15,9
			Ø18 cm	7,3	5,5
			Ø20 cm	22,5	17,9
			Ø22 cm	22,5	22,5
		Ø150 mm-es gyűjtőcső az LAS rendszerben	16 x 18 cm	7,7	-
			16 x 20 cm	18,8	6,9
			20 x 20 cm	22,5	22,5
			Ø20 cm	7,9	-
			Ø22 cm	22,5	11,7
			Ø24 cm	22,5	25,0
Ø180 mm-es gyűjtőcső az LAS rendszerben	20 x 22 cm	18,1	22,5		
	22 x 22 cm	22,5	17,1		
	Ø24 cm	22,5	11,1		
	Ø25 cm	22,5	21,1		



Db	Készüléktípus csoport	Ontop kéményrendszer	Kürtő mérete	ecoTEC pure/pro VU, VUW készülékek	
				A	B
4	Ø80/125 mm-es bekötés	Ø100 mm-es gyűjtőcső az LAS rendszerben	14 x 20 cm	7,9	-
			16 x 20 cm	9,5	-
			20 x 20 cm	11,5	-
		Ø113 mm-es gyűjtőcső az LAS rendszerben	Ø18 cm	6,9	-
			Ø21 cm	10,5	-
			Ø24 cm	12,3	-
		Ø130 mm-es gyűjtőcső az LAS rendszerben	14 x 20 cm	11,1	-
			16 x 20 cm	15,7	-
			20 x 20 cm	22,1	-
		Ø130 mm-es gyűjtőcső az LAS rendszerben	Ø20 cm	15,7	4,5
			Ø22 cm	21,5	6,3
			Ø24 cm	22,5	7,5
Ø150 mm-es gyűjtőcső az LAS rendszerben	16 x 20 cm	17,9	6,9		
	18 x 20 cm	22,5	11,1		
	20 x 22 cm	22,5	20,3		
Ø150 mm-es gyűjtőcső az LAS rendszerben	Ø20 cm	17,9	6,7		
	Ø22 cm	22,5	14,3		
	Ø24 cm	22,5	22,5		
Ø180 mm-es gyűjtőcső az LAS rendszerben	18 x 18 cm	20,9	7,5		
	18 x 20 cm	22,5	16,1		
	20 x 20 cm	22,5	22,5		
Ø180 mm-es gyűjtőcső az LAS rendszerben	Ø22 cm	22,5	11,7		
	Ø23 cm	22,5	19,3		
	Ø24 cm	22,5	25,0		
Ø180 mm-es gyűjtőcső az LAS rendszerben	20 x 22 cm	18,1	8,1		
	22 x 22 cm	22,5	17,1		
	22 x 24 cm	22,5	22,5		
Ø180 mm-es gyűjtőcső az LAS rendszerben	Ø23 cm	11,9	5,7		
	Ø24 cm	22,5	11,1		
	Ø25 cm	22,5	21,1		
5	Ø80/125 mm-es bekötés	Ø130 mm-es gyűjtőcső az LAS rendszerben	20 x 22 cm	8,4	-
			22 x 22 cm	11,3	-
			Ø24 cm	15,2	6,8
			Ø25 cm	17,4	7,6
		Ø150 mm-es gyűjtőcső az LAS rendszerben	Ø26 cm	19,2	8,4
			20 x 20 cm	16,3	6,4
			22 x 22 cm	17,2	13,0
			24 x 24 cm	25,0	21,6
		Ø150 mm-es gyűjtőcső az LAS rendszerben	Ø23 cm	14,4	7,8
			Ø25 cm	25,0	14,4
			Ø27 cm	25,0	22,2
			22 x 22 cm	13,2	8,4
Ø180 mm-es gyűjtőcső az LAS rendszerben	22 x 24 cm	23,0	13,2		
	24 x 24 cm	25,0	21,6		
	Ø25 cm	15,8	9,8		
	Ø26 cm	25,0	14,8		
Ø180 mm-es gyűjtőcső az LAS rendszerben	Ø27 cm	25,0	22,8		
	20 x 22 cm	8,4	-		
	22 x 22 cm	11,3	-		
	Ø24 cm	15,2	6,8		
6	Ø80/125 mm-es bekötés	Ø130 mm-es gyűjtőcső az LAS rendszerben	Ø25 cm	17,4	7,6
			Ø26 cm	19,2	8,4
			20 x 20 cm	16,3	6,4
			22 x 22 cm	17,2	13,0
		Ø150 mm-es gyűjtőcső az LAS rendszerben	24 x 24 cm	25,0	21,6
			Ø23 cm	14,4	7,8
			Ø25 cm	25,0	14,4
			Ø27 cm	25,0	22,2
		Ø180 mm-es gyűjtőcső az LAS rendszerben	22 x 22 cm	13,2	8,4
			22 x 24 cm	23,0	13,2
			24 x 24 cm	25,0	21,6
			Ø25 cm	15,8	9,8
Ø180 mm-es gyűjtőcső az LAS rendszerben	Ø26 cm	25,0	14,8		
	Ø27 cm	25,0	22,8		

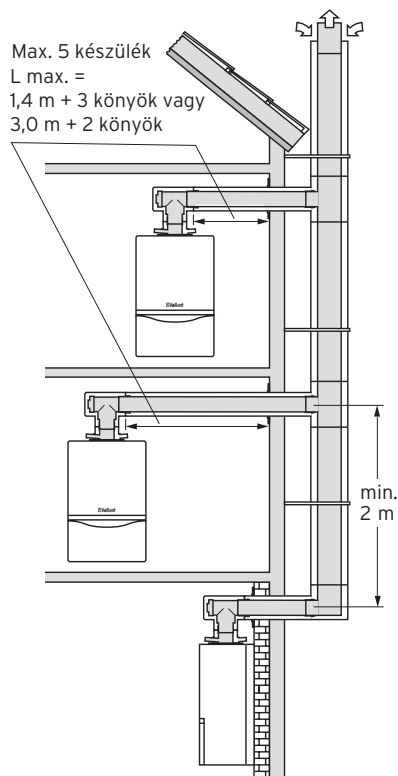
Db	Készüléktípus csoport	Ontop kéményrendszer	Kürtő mérete	ecoTEC pure/pro VU, VUW készülékek	
				A	B
7	Ø80/125 mm-es bekötés	Ø150 mm-es gyűjtőcső az LAS rendszerben	26 x 26 cm	21,1	9,7
			28 x 30 cm	26,5	11,9
			32 x 32 cm	27,5	13,3
		Ø180 mm-es gyűjtőcső az LAS rendszerben	Ø29 cm	21,1	9,5
			Ø32 cm	25,9	11,7
			Ø35 cm	27,5	13,1
8	Ø80/125 mm-es bekötés	Ø150 mm-es gyűjtőcső az LAS rendszerben	26 x 26 cm	21,1	9,7
			28 x 30 cm	26,5	11,9
			32 x 32 cm	27,5	13,3
		Ø180 mm-es gyűjtőcső az LAS rendszerben	Ø29 cm	21,1	9,5
			Ø32 cm	25,9	11,7
			Ø35 cm	27,5	13,1
9	Ø80/125 mm-es bekötés	Ø150 mm-es gyűjtőcső az LAS rendszerben	24 x 26 cm	25,7	13,9
			26 x 26 cm	27,5	18,9
			26 x 28 cm	27,5	24,7
		Ø180 mm-es gyűjtőcső az LAS rendszerben	Ø27 cm	18,5	14,1
			Ø28 cm	26,1	18,5
			Ø29 cm	27,5	23,7
10	Ø80/125 mm-es bekötés	Ø150 mm-es gyűjtőcső az LAS rendszerben	28 x 28 cm	11,6	-
			30 x 30 cm	12,6	-
			32 x 32 cm	13,4	-
		Ø180 mm-es gyűjtőcső az LAS rendszerben	Ø34 cm	12,8	-
			Ø36 cm	13,4	-
			26 x 28 cm	24,2	12,2
10	Ø80/125 mm-es bekötés	Ø150 mm-es gyűjtőcső az LAS rendszerben	28 x 30 cm	30,0	17,0
			30 x 32 cm	30,0	21,2
			Ø31 cm	28,4	13,8
		Ø180 mm-es gyűjtőcső az LAS rendszerben	Ø33 cm	30,0	18,0
			Ø35 cm	30,0	21,8
			Ø35 cm	30,0	21,8

A: VU 146/5-3, VUW 236/7-2, VUW 236/5-3

B: VU 246/7-2, VU 246/5-3, VUW 286/7-2, VUW 286/5-3



ecoTEC pure/pro - helyiségvevőtől független üzemű, homlokzaton vezetett túlnyomásos égéstermék-elvezető rendszer



Koncentrikus bekötés (Ø80/125 mm)

Db	Készüléktípus csoport	Max. hatásos magasság	
		Ø100/150 mm	Ø130/180 mm
2	A	25,0	25,0
	B	25,0	25,0
3	A	25,0	25,0
	B	11,0	25,0
4	A	16,7	25,0
	B	-	25,0
5	A	-	25,0
	B	-	12,8

A: VU 146/5-3, VUW 236/7-2, VUW 236/5-3

B: VU 246/7-2, VU 246/5-3, VUW 286/7-2, VUW 286/5-3

Szükséges és opcionális elemek (Ø80/125 mm)

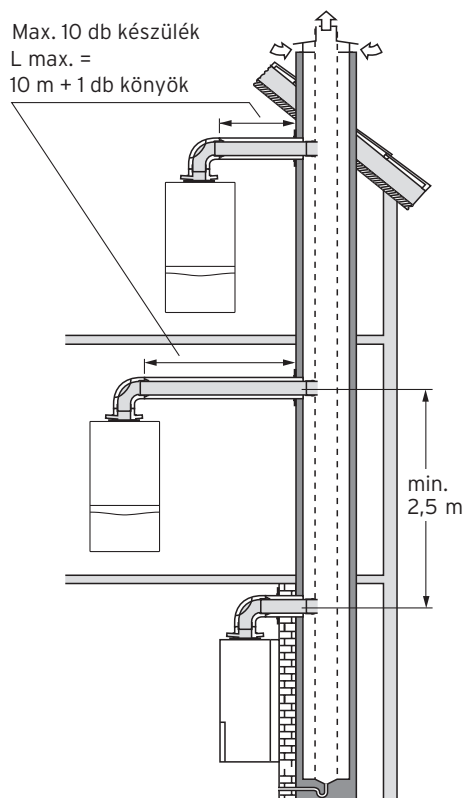
0020232147	Komplett bekötőkészlet indítóidommal
0010033450	Visszáramlást gátló csappantyú
303202	Koncentrikus hosszabbító cső (0,5 m)
303203	Koncentrikus hosszabbító cső (1,0 m)
303205	Koncentrikus hosszabbító cső (2,0 m)
303210	Koncentrikus könyökcső (90°)
303211	Koncentrikus könyökidom (45°/2 db)
303215	Nyitható csőtoldal
303217	Füstgáz könyök vizsgáló nyílással (90°)
303218	Koncentrikus revíziós elem (0,19 m)
303616	Csőbilincs (5 db)

Fontos tudnivalók az égéstermék-elvezető rendszer tervezéséhez

- Az alkalmazott gyűjtőkémény rendszer (Ontop Metaloterm UK, magyarországi forgalmazó: Schiedel Kéménygyár Kft) a csatlakoztatható ecoTEC pure és pro gázkészülékekkel együtt telepíthető, gyártói méretezés és adatszolgáltatás alapján.
- A gázüzemű tüzelőberendezések telepítése hosszabb tartózkodásra szolgáló helyiségekben is lehetséges.
- Az LAS rendszerű gyűjtőkémény-rendszere a megadott ecoTEC kondenzációs gázkészülékek csak vezetékes földgázzal üzemeltethetők (a propángázzal történő működtetés tiltott).
- Két emelet között az egyes koncentrikus bekötések közötti függőleges szakasz távolsága min. 2,0 méter lehet.

- A csatlakozó ecoTEC pure és pro készülékek beüzemlése előtt a feljogosított szakszerviznek mechanikus visszacsapó szelepet (rendelési szám: 0010033450) kell a gyártói előírásoknak megfelelően a hőtermelőben elhelyeznie. Ezt a visszarámlást gátló csappantyút a komplett bekötőkészlettel (0020232147) és a gyártó adott esetben még szükséges további elemeivel (Ø80/125 mm-es koncentrikus égéstermék-elvezető rendszer) együtt kell beépíteni.
- Eltérő hőtelsítményű gázkészülékek bekötése is lehetséges, amennyiben a méretezés a nagyobb teljesítményű hőtermelő alapján történik.

ecoTEC pure/pro - más gyártó által biztosított túlnyomásos égéstermék-elvezető rendszer új telepítéshez vagy gyűjtőkémény felújításra, helyiséglevegőtől független üzemben ($C_{(10)3}$)



Koncentrikus bekötés (Ø80/125 mm)

Készüléktípus	Max. egyenértékű hossz
VU 146/5-3	10m
VU 246/7-2, VU 246/5-3	10m
VUW 236 & VUW 286/x-x	10m

Figyelem!

Az indító könyök egyenértékű hosszát nem kell a maximális csőhossz kalkulációja során külön számítani, azonban minden további 90°-os könyök ekvivalens hosszúsága 2,5 méterrel csökkenti a maximális egyenértékű csőhosszt.

Szükséges és opcionális elemek (Ø80/125 mm)

0020232147	Komplett bekötőkészlet indítóidommal
0010033450	Visszaáramlást gátló csappantyú
303202	Koncentrikus hosszabbító cső (0,5 m)
303203	Koncentrikus hosszabbító cső (1,0 m)
303205	Koncentrikus hosszabbító cső (2,0 m)
303210	Koncentrikus könyökcső (90°)
303211	Koncentrikus könyökidom (45°/2 db)
303215	Nyitható csőtoldal
303217	Füstgáz könyök vizsgáló nyílással (90°)
303218	Koncentrikus revíziós elem (0,19 m)
303616	Csőbilincs (5 db)

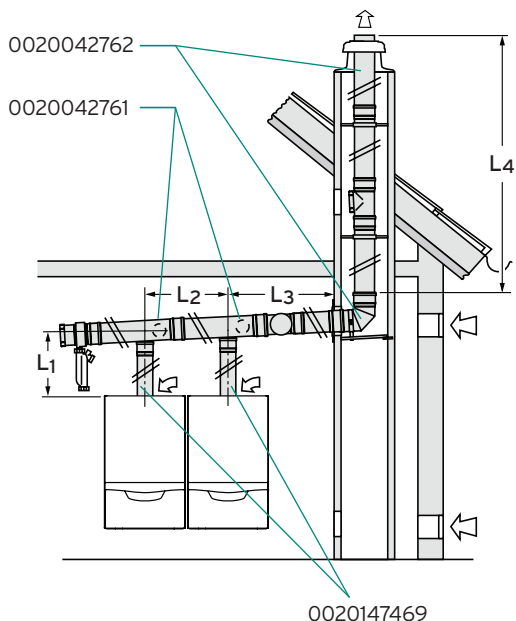
Fontos tudnivalók az égéstermék-elvezető rendszer tervezéséhez

- A telepítés megkezdése előtt egyeztessen az égéstermék elvezetési lehetőségekről a helyi kéményseprővel.
- Az alkalmazott fűtési hőtermelő a koncentrikus bekötőszakasz levegő/égéstermék-elvezető rendszerével együtt tanúsított berendezésként kezelendő.
- Az égéstermék elvezetés függőleges szakasza feleljen meg az MSZ EN 1443 előírásainak (T 120 P1 W1).
- A levegő/égéstermék-elvezető rendszert az MSZ EN 13384-2 szabványban foglaltaknak megfelelően kell méretezni.
- A gázüzemű tüzelőberendezések telepítése hosszabb tartózkodásra szolgáló helyiségekben is lehetséges.
- A $C_{(10)3}$ típusú telepítési mód jelenleg csak az ecoTEC pure és pro készülékverziók esetén engedélyezett.
- Az LAS rendszerű gyűjtőkémény-rendszerre legalább 2 db hőtermelőnek kell csatlakoznia (a propángázzal történő működtetés tiltott).
- Két emelet között az egyes koncentrikus bekötések közötti függőleges szakasz távolsága min. 2,5 méter lehet.
- Egy szinten akár 2 db hőtermelő bekötése is lehetséges azonos magasságban, amennyiben a gázkészülékek alkalmasak erre a felhasználásra.

- A függőleges égéstermék-vezeték lehetséges hőtágulásából adódó hosszúság-változásának nem lehet semmilyen kihatása a vízszintes bekötés koncentrikus szakaszára.
- A közös függőleges csővezeték szakaszban keletkező kondenzvíz-mennyiség egy részét (kb. 10%) a csatlakozó fűtési hőtermelőknél keresztül kell elvezetni.
- A szélnyomás hatására a teljes égéstermék-mennyiség maximum 10%-a juthat vissza a frisslevegő beszíváshoz.
- Abban az esetben, amennyiben a rendszer egyik hőtermelője legkisebb, de ezzel szemben az összes többi a legnagyobb hőteljesítményen üzemel, biztosítani kell, hogy a készülék kürtőre történő csatlakozásánál az égéstermék belépés és a frisslevegő kilépés közötti nyomás max. különbsége (minimális hőteljesítménynél) ne lépje át a 25 Pa értéket.
- A csatlakozó ecoTEC pure és pro készülékek beüzemelése előtt a feljogosított szakszerviznek mechanikus visszacsapó szelepet (rendelési szám: 0010033450) kell a gyártói előírásoknak megfelelően a hőtermelőben elhelyezni. Ezt a visszaáramlást gátló csappantyút a komplett bekötőkészlettel (0020232147) és a gyártó adott esetben még szükséges további elemeivel (Ø80/125 mm-es koncentrikus égéstermék-elvezető rendszer) együtt kell beépíteni.



ecoTEC pure/pro és plus (40 kW felett), illetve eco/auroCOMPACT - kaszkád rendszerű égéstermék elvezetés helyiséglevegőtől függő légellátással (B23)



Kaszád rendszerű égéstermék elvezetés (Ø130 mm)

- L₁* Maximális csőhosszúság a készülék és az égéstermék gyűjtővezeték között: 2 m + 3 x 87°
- L₂ Készülékek közötti távolság: 0,5 m (0,7 m VSC esetén) és 1,5 m között + 1 x 87° (vagy 2 x 45°)
- L₃ Készülék és kémény közötti távolság: 0,5 m (0,6 m VSC esetén) és 1,5 m között + 1 x 87° (vagy 2 x 45°)
- L₄ Hatásos kéménymagasság a kürtőben: 30 m**

* Két vagy több ecoTEC plus VU 656/4-5 készülék kaszkád kapcsolása esetén minden egyes hőtermelőbe visszaáramlást gátló csappantyút kell beépíteni (303960)

** Hideg szakaszban vezetett maximális hossz: 5 méter

Legrövidebb hatásos kéménymagasság: 4 m (könyökök nélkül). Az alkalmazható készülék kombinációkról, illetve a maximális csőhosszúságokról további információk a szerelési útmutatóban található.

Magyarázat az ábrához:

- 0020147469 Bővítő adapter (Ø80/125 mm)
- 0020042761 Kaszkád alapszett két készülék csatlakoztatására
- 0020042762 Alapszett kéményaknás bekötéshez
- 0020042908 Kaszkád bővítőszett három készülék csatlakoztatására
- 0020042909 Kaszkád bővítőszett négy készülék csatlakoztatására
- 0020175893 Visszaáramlást gátló csappantyú (30 kW-ig)
- 303960 Visszaáramlást gátló csappantyú (VU 656/4-5 esetén)

További opcionális elemek (Ø130 mm)

- 0020042769 Hosszabbító cső (1,0 m)
- 0020042770 Hosszabbító cső (2,0 m)
- 0020042765 Könyökidom 90°
- 0020042764 Revíziós idom
- 0020042763 Távtartó (7 db)
- 0020042768 Könyökidom 15° (2 db)
- 0020042767 Könyökidom 30° (2 db)
- 0020042766 Könyökidom 45° (2 db)

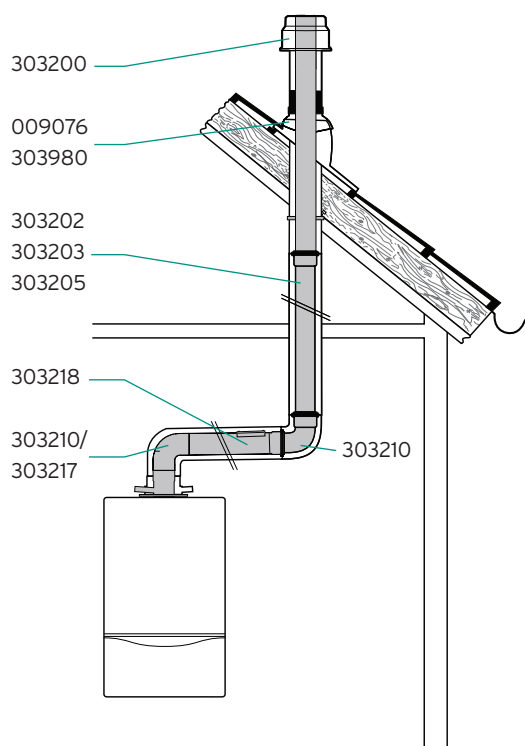
Fontos tudnivalók az égéstermék-elvezető rendszer tervezéséhez

- Az égéstermék-elvezető rendszert az országos építészeti jogszabályok szerint kell telepíteni és a helyileg illetékes kéményseprő vállalattal kell átvetetni. A telepítés megkezdése előtt egyeztessen az égéstermék elvezetési lehetőségekről a helyi kéményseprővel.
- A kürtő átszellőztetéséhez egy minimum 150 cm² keresztmetszetű nyílás szükséges.
- A hőtermelő felállítási helyiségét a megfelelő légellátás biztosítása végett minimum 150 cm² felületű szellőző nyílással kell ellátni, amit 50 kW-onként további 2 cm²-el kell növelni.

- Az engedélyezett és bevizsgált készülék kombinációk áttekintő táblázata a vonatkozó szerelési utasításban, illetve az égéstermék elvezetési segédletben található meg. Ezek figyelmen kívül hagyása a készülékek működési zavarait okozhatja.
- Az égéstermék elvezetési hosszúságot a készülék csontól a torkolati nyílás végéig kell mérni.
- A nagyobb összteljesítményű hőtermelő berendezés telepítése során figyelembe kell venni az adott szabványok és műszaki előírások speciális követelményeit is.
- Minden további tervezési és kivitelezési lépést, illetve előírást a készülékhez tartozó szerelési és égéstermék elvezetési útmutató (0020213620) szerint kell végrehajtani.

Levegő/égéstermék elvezetés

ecoTEC plus (40-70 kW között) - Ø80/125 mm koncentrikus függőleges rendszer
ferde vagy lapostetőn keresztül (C33)



Koncentrikus égéstermék elvezetés

Készüléktípus	Maximális egyenértékű hossz
VU 486/5-5 (H-INT II)	21 m
VU 656/5-5 (H-INT II)	18 m

Egyenértékű csőhossz: 90° = 2,5 m; 45° = 1,0 m; T-idom = 2,5 m

Magyarázat az ábrához:

- 303200 Függőleges tetőátvezető - fekete
- 009076 Magastető gallér
- 303980 Univerzális magastető gallér
- 303202 Koncentrikus hosszabbító cső (0,5 m)
- 303203 Koncentrikus hosszabbító cső (1,0 m)
- 303205 Koncentrikus hosszabbító cső (2,0 m)
- 303210 Koncentrikus könyökcső (90°)
- 303217 Füstgáz könyök T-idom vizsgáló nyílással (90°)
- 303218 Revíziós elem

További opcionális elemek (Ø80/125 mm)

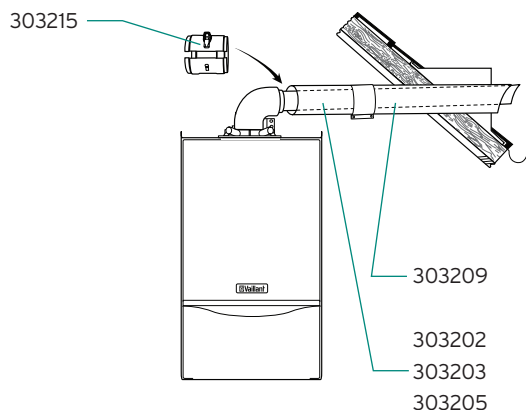
- 009056 Lapostető gallér
- 303211 Koncentrikus könyökidom (45°/2 db)
- 303616 Csőbilincs (5 db)
- 303215 Nyitható csőtoldalék

Fontos tudnivalók az égéstermék-elvezető rendszer tervezéséhez

- A függőleges égéstermék-elvezető rendszert az országos építésügyi jogszabályok szerint kell telepíteni. Ez az égéstermék elvezetés továbbá a tüzelőberendezéssel együtt tanúsított rendszerként kezelendő!
- A koncentrikus rendszer hideg környezetben vezetett szakaszának nem szabad 5 méternél hosszabbnak lennie!

- A függőleges égéstermék-elvezető rendszerbe közvetlenül a készülék fölé revíziós idomot kell beépíteni.
- Az égéstermék elvezetési hosszúságot a készülék csontól a torkolati nyílás végéig kell mérni.
- A levegő/égéstermék-elvezető rendszert nem szükséges biztonsági védőtávolságra elhelyezni az éghető anyagtól, mert a készülék névleges hőteljesítménye esetén sem alakul ki az elemek felületén magas hőmérséklet.
- A függőleges égéstermék-elvezető rendszert be kell kötni a villámvédelmi rendszerbe (ha rendelkezésre áll).
- Minden további tervezési és kivitelezési lépést, illetve előírást a készülékhez tartozó szerelési és égéstermék elvezetési útmutató szerint kell végrehajtani.

ecoTEC plus (40-70 kW között) - Ø80/125 mm koncentrikus vízszintes rendszer (C13)



Magyarázat az ábrához:

- 303209 Vízszintes fal/tetőátvezető
- 303202 Koncentrikus hosszabbító cső (0,5 m)
- 303203 Koncentrikus hosszabbító cső (1,0 m)
- 303205 Koncentrikus hosszabbító cső (2,0 m)
- 303215 Nyitható csőtoldal

Fontos tudnivalók az égéstermék-elvezető rendszer tervezéséhez

- Az égéstermék-elvezető rendszer oldalfali megbontást igényel, ezért feltétlenül tájékozódjon az illetékes szerveknél az alkalmazási lehetőségekről és vegye figyelembe az előírt védőtávolságokat (ablakoktól és szellőzőktől)!
- Az égéstermék elvezető cső lejtése 3° legyen befelé (1 m esetén kb. 50 mm).
- Érdeklődjön meg a helyi kéményseprőknél a tisztító nyílás szükségességét.
- A koncentrikus rendszer hideg környezetben vezetett

Koncentrikus égéstermék elvezetés

Készüléktípus	Maximális egyenértékű hossz
VU 486/5-5 (H-INT II)	18 m
VU 656/5-5 (H-INT II)	15 m

Egyenértékű csőhossz: 90° = 2,5 m; 45° = 1,0 m; T-idom = 2,5 m

Figyelem!

Az indító könyök egyenértékű hosszát nem kell a maximális csőhossz kalkulációja során külön számítani!

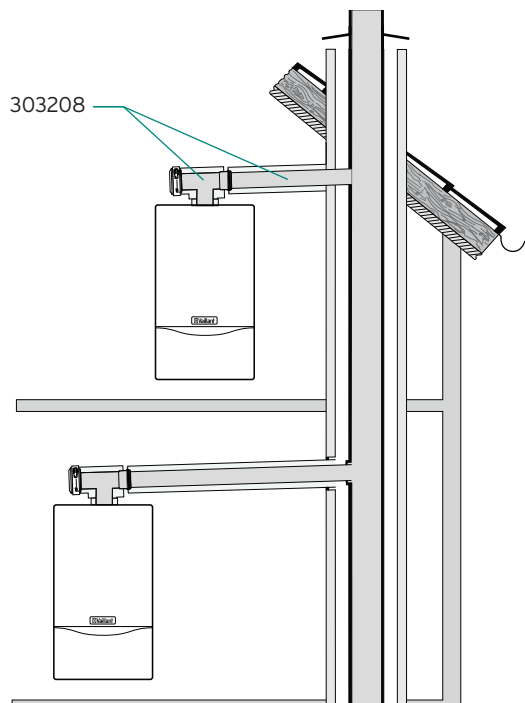
További opcionális elemek (Ø80/125 mm)

- 303210 Koncentrikus könyökső (90°)
- 303211 Koncentrikus könyökidom (45°/2 db)
- 303218 Koncentrikus revíziós elem (0,19 m)
- 303616 Csőbilincs (5 db)
- 303217 Füstgáz könyök vizsgáló nyílással (90°)

szakaszának nem szabad 5 méternél hosszabbnak lennie!

- A levegő/égéstermék-elvezető rendszert nem szükséges biztonsági védőtávolságra elhelyezni az éghető anyagoktól, mert a készülék névleges hőteljesítménye esetén sem alakul ki az elemek felületén magas hőmérséklet.
- A fényforrás közelében felszerelt égéstermék elvezetés esetén a tömegesen berepülő rovarok elszennyezhetik az égéstermék elvezető torkolatát.
- Minden további tervezési és kivitelezési lépést, illetve előírást a készülékhez tartozó szerelési és égéstermék elvezetési útmutató szerint kell végrehajtani.

ecoTEC plus (40-70 kW között) - Ø80/125 mm koncentrikus csatlakozás,
LAS-gyűjtőkéményes égéstermék elvezetés (C43)



Koncentrikus égéstermék elvezetés

Készüléktípus	Maximális vízszintes elhúzás a kéményig
VU 486/5-5 (H-INT II)	3,0 m
VU 656/5-5 (H-INT II)	3,0 m

Egyenértékű csőhossz: 90° = 2,5 m; 45° = 1,0 m; T-idom = 2,5 m

Figyelem!

Az indító könyök egyenértékű hosszát nem kell a maximális csőhossz kalkulációja során külön számítani! A vízszintes koncentrikus elvezetés ezen kívül további 2 db 90°-os könyököt tartalmazhat, ezek elhagyása azonban nem növeli meg a teljes egyenértékű hosszát.

Magyarázat az ábrához:

303208 Vízszintes LAS-csatlakozó (0,5 m)

További opcionális elemek (Ø80/125 mm)

- 303202 Koncentrikus hosszabbító cső (0,5 m)
- 303203 Koncentrikus hosszabbító cső (1,0 m)
- 303210 Koncentrikus könyökcső (90°)
- 303211 Koncentrikus könyökidom (45°/2 db)
- 303215 Nyitható csőtoldal
- 303616 Csőbilincs (5 db)

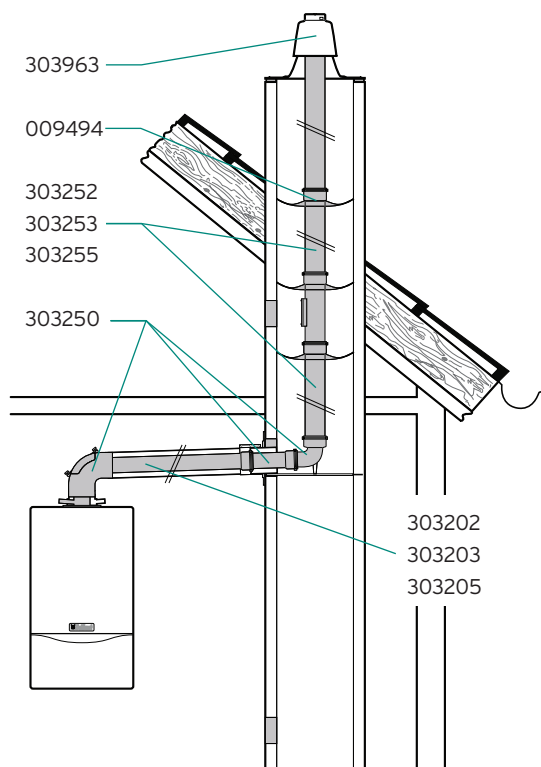
Fontos tudnivalók az égéstermék-elvezető rendszer tervezéséhez

- Az LAS-gyűjtőkéményt a gyártói előírások szerint külön kell méretezni!
- A telepítés megkezdése előtt egyeztessen az égéstermék elvezetési lehetőségekről a helyi kéményseprővel.
- A méretezés során ügyeljen a kéménygyártó által megkövetelt engedélyekre, illetve vegye figyelembe a gyártó által előírt kéményméretezési utasításokat.
- Az LAS-kéményen nem szabad közvetlenül semmilyen rögzítési módot alkalmazni, mert különben az akna fala nem tudja betölteni statikai és tűzvédelmi feladatait.

A kazán felszerelése csak a kéményakna mellett lehetséges.

- Az égéstermék elvezető cső lejtése 3° legyen befelé (1 m esetén kb. 50 mm).
- A levegő/égéstermék-elvezető rendszert nem szükséges biztonsági védőtávolságra elhelyezni az éghető anyagtól, mert a készülék névleges hőteljesítménye esetén sem alakul ki az elemek felületén magas hőmérséklet.
- Minden további tervezési és kivitelezési lépést, illetve előírást a készülékhez tartozó szerelési és égéstermék elvezetési útmutató szerint kell végrehajtani.

ecoTEC plus (40-70 kW között) - Ø80/125 mm koncentrikus csatlakozás, kéményaknás égéstermék elvezetés (C93)



Koncentrikus/kéményaknás égéstermék elvezetés

Készüléktípus	Akna mérete	Max. egyenértékű hossz
VU 486/5-5 (H-INT II)	Ø120, 110 x 110 Ø130, 120 x 120	15 m 19 m
VU 656/5-5 (H-INT II)	Ø120, 110 x 110 Ø130, 120 x 120	8 m 16 m

Készüléktípus	Akna mérete	Max. egyenértékű hossz (konc. vízsz./NA 80 függ.)
VU 486/5-5 (H-INT II)	Ø150, 130 x 130 Ø180, 140 x 140	2/26 m 2/33 m
VU 656/5-5 (H-INT II)	Ø150, 130 x 130 Ø180, 140 x 140	2/20 m 2/28 m

Egyenértékű csőhossz: 90° = 2,5 m; 45° = 1 m; T-idom = 2,5 m

Figyelem!

A vízszintes koncentrikus elhúzás + 1 db 90°-os könyököt tartalmaz az indító és a támasztó könyök mellett. Ezek elhagyása azonban nem növeli meg a vízszintes szakasz egyenértékű hosszát.

Magyarázat az ábrához:

- 303250 Koncentrikus csatlakozó kéményaknás elvezetéshez
- 303202 Koncentrikus hosszabbító cső (0,5 m)
- 303203 Koncentrikus hosszabbító cső (1,0 m)
- 303205 Koncentrikus hosszabbító cső (2,0 m)
- 303252 Ø80 hosszabbító cső (0,5 m)
- 303253 Ø80 hosszabbító cső (1,0 m)
- 303255 Ø80 hosszabbító cső (2,0 m)
- 009494 Füstgázcső távtartó (7 db);
- 303963 Műanyag kéményakna tető

További opcionális elemek (Ø80/125 és Ø80 mm)

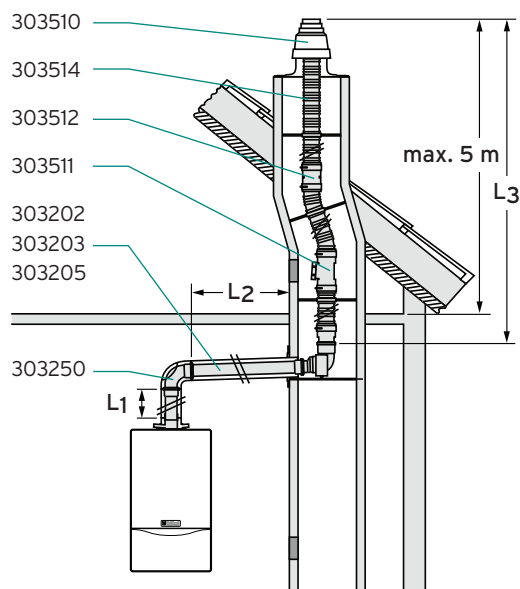
- 303210 Koncentrikus könyökcső (90°)
- 303211 Koncentrikus könyökidom (45°/2 db)
- 303616 Csőbilincs (5 db)
- 303215 Nyitható csőtoldal
- 303256 Revíziós elem (Ø80/0,25 m)
- 303257 Füstgáz vezeték (Ø80) könyökcső (15°)
- 0020021007 Rozsdamentes acél kürtőfedél
- 0020025741 DN 80 (1,0 m) rozsdamentes acél végelem

Fontos tudnivalók az égéstermék-elvezető rendszer tervezéséhez

- Az égéstermék-elvezető rendszert a helyileg illetékes kéményseprő vállalattal kell átvetetni.
- A függőleges rendszer hideg környezetben vezetett szakaszának nem szabad 5 méternél hosszabbnak lennie!
- Az égéstermék elvezetési hosszúságot a készülék csonktól a torkolati nyílás végéig kell mérni.
- Az égéstermék elvezető cső lejtése 3° legyen befelé (1 m esetén kb. 50 mm).
- Az égést tápláló levegő bevezetésére használt kémény állapotát előzőleg a kéményseprővel ellenőriztetni, szükség esetén tisztítani kell akkor, ha korábban azt fa/szén/olaj/gáztüzeléshez használták.

- Ha a légellátásra használt kémény közvetlenül érinti egy szilárdtüzelésű kazán kéményét, akkor annak kiömlő torkolatát az átmérő négyszeresére kell megemelni, hogy elkerülhető legyen a szennyező anyagok bejutása az égést tápláló levegőbe.
- A levegő/égéstermék-elvezető rendszert nem szükséges biztonsági védőtávolságra elhelyezni az éghető anyagoktól, mert a készülék névleges hőteljesítménye esetén sem alakul ki az elemek felületén magas hőmérséklet.
- Minden további tervezési és kivitelezési lépést, illetve előírást a készülékhez tartozó szerelési és égéstermék elvezetési útmutató szerint kell végrehajtani.

ecoTEC plus (40-70 kW között) - Ø80/125 mm koncentrikus csatlakozás,
kéményaknás égéstermék elvezetés flexibilis (NA 80) rendszerrel (C93)



Magyarázat az ábrához:

- 303250 Koncentrikus csatlakozó kéményaknás elvezetéshez
- 303202 Koncentrikus hosszabbító cső (0,5 m)
- 303203 Koncentrikus hosszabbító cső (1,0 m)
- 303205 Koncentrikus hosszabbító cső (2,0 m)
- 303510 Flexibilis alaprendszer
- 303511 Tisztító elem flexibilis elvezetéshez
- 303512 Flexibilis összekötő cső
- 303514 Flexibilis égéstermék elvezető cső (15 m)

Fontos tudnivalók az égéstermék-elvezető rendszer tervezéséhez

- Az égéstermék-elvezető rendszert a helyileg illetékes kéményseprő vállalattal kell átvetetni.
- A függőleges rendszer hideg környezetben vezetett szakaszának nem szabad 5 méternél hosszabbnak lennie!
- Az égéstermék elvezetési hosszúságot a készülék csonktól a torkolati nyílás végéig kell mérni.
- Az égéstermék elvezető cső lejtése 3° legyen befelé (1 m esetén kb. 50 mm).
- Az égést tápláló levegő bevezetésére használt kémény állapotát előzőleg a kéményseprővel ellenőriztetni, szükség esetén tisztítani kell akkor, ha korábban azt fa/szén/olaj/gáztüzeléshez használták.

Koncentrikus/kéményaknás égéstermék elvezetés

Készüléktípus	Akna mérete	Max. egyenértékű hossz (L ₁ +L ₂ /L ₃)
VU 486/5-5 (H-INT II)	Ø120, 110 x 110 Ø130, 120 x 120	15 m 19 m
VU 656/5-5 (H-INT II)	Ø120, 110 x 110 Ø130, 120 x 120	8 m 16 m

Készüléktípus	Akna mérete	Max. egyenértékű hossz (L ₁ +L ₂ /L ₃)
VU 486/5-5 (H-INT II)	Ø150, 130 x 130 Ø180, 140 x 140	2/26 m 2/33 m
VU 656/5-5 (H-INT II)	Ø150, 130 x 130 Ø180, 140 x 140	2/20 m 2/28 m

Egyenértékű csőhossz: 90° = 2,5 m; 45° = 1 m; T-idom = 2,5 m

Figyelem!

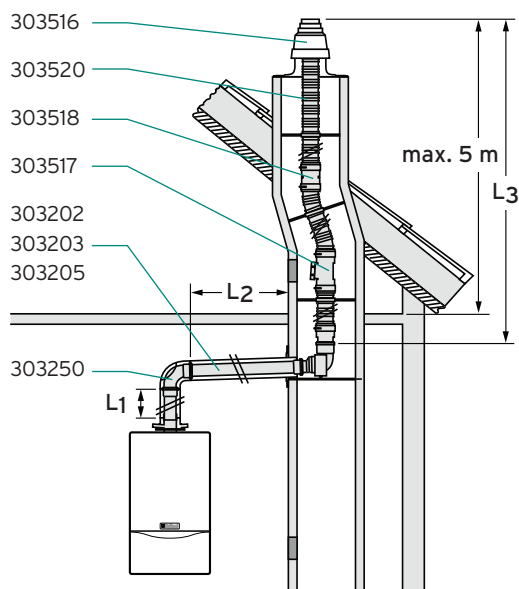
A vízszintes koncentrikus elhúzás az ecoTEC plus VU 486/5-5 (H-INT II) és VU 656/5-5 (H-INT II) készülékeknél 1 db 90°-os könyököt tartalmazhat a támasztó könyök mellett. Ezek elhagyása azonban nem növeli meg a vízszintes szakasz egyenértékű hosszát.

További opcionális elemek (Ø80/125 és Ø80 mm)

- 303210 Koncentrikus könyökcső (90°)
- 303211 Koncentrikus könyökidom (45°/2 db)
- 303616 Csőbilincs (5 db)
- 303215 Nyitható csőtoldal
- 0020021007 Rozsdamentes acél kürtőfedél
- 0020021008 Alap készlet rozsdamentes kürtőfedélhez
- 0020025741 DN 80 (1,0 m) nemesacél végelem

- Ha a légellátásra használt kémény közvetlenül érinti egy szilárdtüzelésű kazán kéményét, akkor annak kiömlő torkolatát az átmérő négyszeresére kell megemelni, hogy elkerülhető legyen a szennyező anyagok bejutása az égést tápláló levegőbe.
- A levegő/égéstermék-elvezető rendszert nem szükséges biztonsági védőtávolságra elhelyezni az éghető anyagoktól, mert a készülék névleges hőteljesítménye esetén sem alakul ki az elemek felületén magas hőmérséklet.
- Minden további tervezési és kivitelezési lépést, illetve előírást a készülékhez tartozó szerelési és égéstermék elvezetési útmutató szerint kell végrehajtani.

ecoTEC plus (40-70 kW között) - Ø80/125 mm koncentrikus csatlakozás, kéményaknás égéstermék elvezetés flexibilis (NA 100) rendszerrel (C93)



Magyarázat az ábrához:

- 303250 Koncentrikus csatlakozó kéményaknás elvezetéshez
- 303202 Koncentrikus hosszabbító cső (0,5 m)
- 303203 Koncentrikus hosszabbító cső (1,0 m)
- 303205 Koncentrikus hosszabbító cső (2,0 m)
- 303516 Flexibilis alaprendszer
- 303517 Tisztító elem flexibilis elvezetéshez
- 303518 Flexibilis összekötő cső
- 303520 Flexibilis égéstermék elvezető cső (15 m)

Fontos tudnivalók az égéstermék-elvezető rendszer tervezéséhez

- Az égéstermék-elvezető rendszert a helyileg illetékes kéményseprő vállalattal kell átvetetni.
- A függőleges rendszer hideg környezetben vezetett szakaszának nem szabad 5 méternél hosszabbnak lennie!
- Az égéstermék elvezetési hosszúságot a készülék csonktól a torkolati nyílás végéig kell mérni.
- Az égéstermék elvezető cső lejtése 3° legyen befelé (1 m esetén kb. 50 mm).
- Az égést tápláló levegő bevezetésére használt kémény állapotát előzőleg a kéményseprővel ellenőriztetni, szükség esetén tisztíttatni kell akkor, ha korábban azt fa/szén/olaj/gáztüzeléshez használták.

Koncentrikus/kéményaknás égéstermék elvezetés

Készüléktípus	Akna mérete	Max. egyenértékű hossz (L ₁ +L ₂ /L ₃)
VU 486/5-5 (H-INT II)	Ø160, 140 x 140 Ø170, 160 x 160	2/22 m 2/33 m
VU 656/5-5 (H-INT II)	Ø160, 140 x 140 Ø170, 160 x 160	2/18 m 2/35 m

Egyenértékű csőhossz: 90° = 2,5 m; 45° = 1 m; T-idom = 2,5 m

Figyelem!

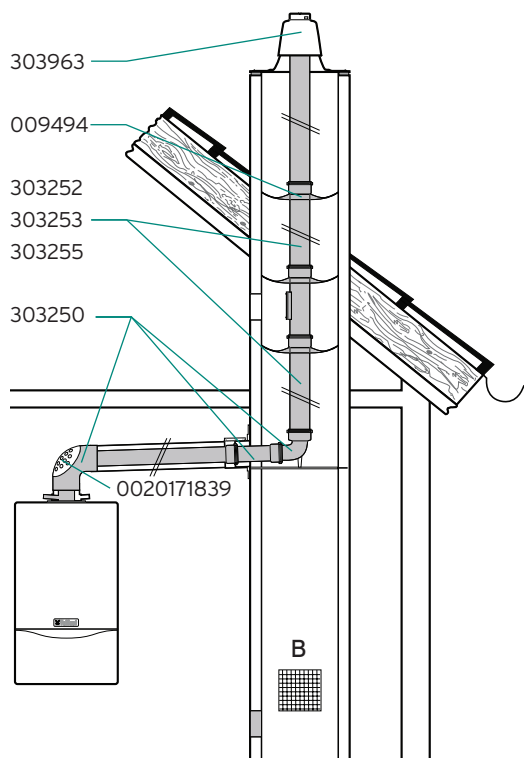
A vízszintes koncentrikus elhúzás az ecoTEC plus VU 486/5-5 (H-INT II) és VU 656/5-5 (H-INT II) készülékeknél 1 db 90°-os könyököt tartalmazhat a támasztó könyök mellett. Ezek elhagyása azonban nem növeli meg a vízszintes szakasz egyenértékű hosszát.

További opcionális elemek (Ø80/125 mm)

- 303210 Koncentrikus könyökcső (90°)
- 303211 Koncentrikus könyökidom (45°/2 db)
- 303616 Csőbilincs (5 db)
- 303215 Nyitható csőtoldal
- 0020021007 Rozsdamentes acél kürtőfedél
- 0020021008 Alap készlet rozsdamentes kürtőfedélhez
- 0020025741 DN 80 (1,0 m) nemesacél végelem

- Ha a légellátásra használt kémény közvetlenül érinti egy szilárdtüzelésű kazán kéményét, akkor annak kiömlő torkolatát az átmérő négyszeresére kell megemelni, hogy elkerülhető legyen a szennyező anyagok bejutása az égést tápláló levegőbe.
- A levegő/égéstermék-elvezető rendszert nem szükséges biztonsági védőtávolságra elhelyezni az éghető anyagoktól, mert a készülék névleges hőteljesítménye esetén sem alakul ki az elemek felületén magas hőmérséklet.
- Minden további tervezési és kivitelezési lépést, illetve előírást a készülékhez tartozó szerelési és égéstermék elvezetési útmutató szerint kell végrehajtani.

ecoTEC plus (40-70 kW között) - helyiségfűtővel függő Ø80 mm égéstermék elvezetés kéményaknában (B33)



Koncentrikus/kéményaknás égéstermék elvezetés - légtérfügő

Készüléktípus	Max. egyenértékű hossz (vízsz. /függ.)
VU 486/5-5 (H-INT II)	3/30 m
VU 656/5-5 (H-INT II)	3/30 m

Egyenértékű csőhossz: 90° = 2,5 m; 45° = 1,0 m

Figyelem!

A vízszintes koncentrikus elhúzás további 2 db 90°-os könyököt tartalmazhat az indító és a támasztó könyök mellett. Ezek elhagyása azonban nem növeli meg a vízszintes szakasz egyenértékű hosszát.

Magyarázat az ábrához:

303250	LAS-csatlakozó készlet (Ø80/125)
303252	Ø80 hosszabbító cső (0,5 m)
303253	Ø80 hosszabbító cső (1,0 m)
303255	Ø80 hosszabbító cső (2,0 m)
009494	Füstgázcső távtartó (7 db)
303963	Műanyag kéményakna tető
0020171839	Légbeszívó fedél

További opcionális elemek (Ø80/125 és Ø80 mm)

303202	Koncentrikus hosszabbító cső (0,5 m)
303203	Koncentrikus hosszabbító cső (1,0 m)
303205	Koncentrikus hosszabbító cső (2,0 m)
303210	Koncentrikus könyökcső (90°)
303211	Koncentrikus könyökidom (45°/2 db)

303215	Nyitható csőtoldal
303257	Füstgáz vezeték (Ø80) könyökcső (15°)
303256	Revíziós elem (Ø80/0,25 m)
303616	Csőbilincs (5 db)
303218	Revíziós elem

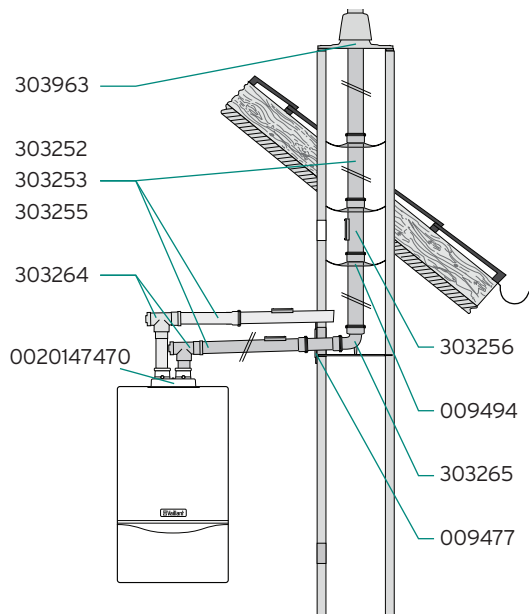
Fontos tudnivalók az égéstermék-elvezető rendszer tervezéséhez

- Az égéstermék-elvezető rendszert a helyileg illetékes kéményseprő vállalattal kell engedélyeztetni és átvetetni.
- A biztonságos működéshez kellő mértékű frisslevegő utánpótlás szükséges. A telepítés megkezdése előtt egyeztessen az égéstermék elvezetési lehetőségekről a helyi kéményseprővel.
- A felállítási helyiség megfelelő légellátását minden esetben biztosítani kell, mesterséges elszívást alkalmazni tilos!
- A függőleges rendszer hideg környezetben vezetett szakaszának nem szabad 5 méternél hosszabbnak lennie!

- A kémény átszellőztetésére (B) 125 cm² keresztmetszetű szellőztető rácsot kell kialakítani.
- Az égéstermék elvezetési hosszúságot a készülék csontól a torkolati nyílás végéig kell mérni.
- Az égéstermék elvezető cső lejtése 3° legyen befelé (1 m esetén kb. 50 mm).
- A koncentrikus csatlakozó rendszert nem szükséges biztonsági védőtávolságra elhelyezni az éghető anyagoktól, mert a készülék névleges hőteljesítménye esetén sem alakul ki az elemek felületén magas hőmérséklet.
- Minden további tervezési és kivitelezési lépést, illetve előírást a készülékhez tartozó szerelési és égéstermék elvezetési útmutató szerint kell végrehajtani.



ecoTEC plus (40-70 kW között) - helyiségfűtővel független égéstermék elvezetés, légellátás kéményaknából (C93)



Magyarázat az ábrához:

303963	Műanyag kéményakna tető
009494	Füstgázcső távtartó (7 db)
009477	Fali takarólemez
303252	Hosszabbító cső (0,5 m)
303253	Hosszabbító cső (1,0 m)
303255	Hosszabbító cső (2,0 m)
303264	T-idom vizsgáló nyílással
303265	Támasztékkal ellátott könyökcső (90°)
303256	Revíziós elem (0,25 m)
0020147470	Készülék adapter (Ø80/125 → 80/80 mm)

Fontos tudnivalók az égéstermék-elvezető rendszer tervezéséhez

- A telepítés megkezdése előtt egyeztessen az égéstermék elvezetési lehetőségekről a helyi kéményseprővel.
- A megfelelő légellátás biztosítása végett a kéményaknának az alábbi minimális keresztmetszettel kell rendelkeznie: 120 x 120 mm vagy Ø130 mm.
- Ha a légellátásra használt kémény közvetlenül érinti egy szilárdtüzelésű kazán kéményét, akkor annak kiömlő torkolatát az átmérő négyszeresére kell megemelni, hogy elkerülhető legyen a szennyező anyagok bejutása az égést tápláló levegőbe.
- Érdeklődjön meg, hogy szükséges-e a tisztító elem beépítése az égéstermék-elvezető rendszerbe.

Ø80/80 Levegő/égéstermék elvezetés

Készüléktípus	Max. egyenértékű hossz (vízsz./függ.)
VU 486/5-5 (H-INT II)	19 m
VU 656/5-5 (H-INT II)	16 m

Egyenértékű csőhossz: 90° = 2,5 m; 45° = 1 m; Revíziós T-idom = 2,5 m

Figyelem!

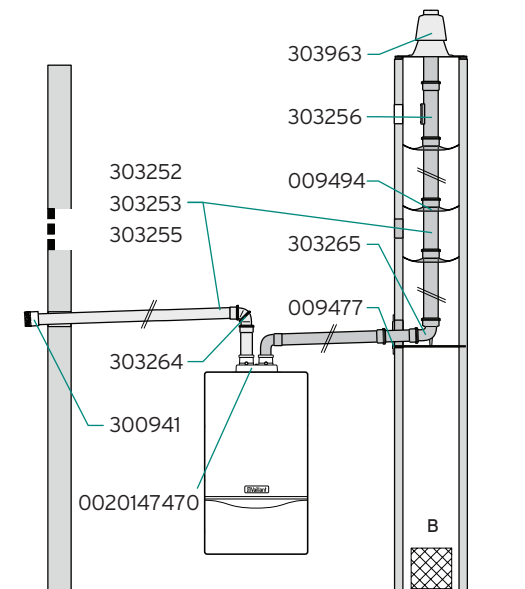
A frisslevegő cső hosszúságát csak abban az esetben kell az égéstermék elvezetés egyenértékű hosszúságához hozzáadni, ha a frisslevegő oldal hosszabb, mint az égéstermék elvezető. Az ecoTEC plus VU 486/5-5 (H-INT II) és VU 656/5-5 (H-INT II) készülékeknél a maximális hosszúság csak az indító és a támasztó könyököt tartalmazza, amelyek elhagyása nem növeli meg a vízszintes szakasz egyenértékű hosszát.

További opcionális elemek (Ø80 mm)

303259	Könyökidom (45°/2 db)
303258	Könyökidom (30°/2 db)
303257	Könyökidom (15°/2 db)
300940	Csőbilincs (5 db)
0020021007	Rozsdamentes acél kürtőfedél
0020025741	DN 80 (1,0 m) rozsdamentes acél végelem

- Az égéstermék elvezető cső lejtése 3° legyen a készülék felé (1 m esetén kb. 50 mm).
- A levegő/égéstermék-elvezető rendszert nem szükséges biztonsági védőtávolságra elhelyezni az éghető anyagoktól, mert a készülék névleges hőteljesítménye esetén sem alakul ki az elemek felületén magas hőmérséklet.
- A függőleges rendszer hideg környezetben vezetett szakaszának nem szabad 5 méternél hosszabbnak lennie!
- A hideg környezetben vezetett égéstermék elvezető csövek esetén - adott esetben - utólagos szigetelésre is szükség lehet.
- Minden további tervezési és kivitelezési lépést, illetve előírást a készülékhez tartozó szerelési és égéstermék elvezetési útmutató szerint kell végrehajtani.

ecoTEC plus (40-70 kW között) - helyiséglevegőtől független égéstermék elvezetés kéményben, légellátás oldalfalon (C53)



Magyarázat az ábrához:

303963	Műanyag kéményakna tető
009494	Füstgázcső távtartó (7 db)
009477	Fali takarólemez
303252	Hosszabbító cső (0,5 m)
303253	Hosszabbító cső (1,0 m)
303255	Hosszabbító cső (2,0 m)
303265	Támasztékkal ellátott könyökcső (90°)
303264	T-idom vizsgáló nyílással
303256	Revíziós elem (0,25 m)

Fontos tudnivalók az égéstermék-elvezető rendszer tervezéséhez

- Ez az égéstermék elvezetés a tüzelőberendezéssel együtt tanúsított rendszerként kezelendő!
- Az égéstermék elvezető cső lejtése 3° legyen a készülék felé (1 m esetén kb. 50 mm).
- Érdeklődj meg, hogy szükséges-e a tisztító elem beépítése az égéstermék-elvezető rendszerbe.
- A teljes elvezetési hosszt a légbeszívástól az égéstermék elvezető torkolati nyílásának végéig kell számítani.
- A levegő/égéstermék-elvezető rendszert nem szükséges biztonsági védőtávolságra elhelyezni az éghető any-

Ø80/80 Levegő/égéstermék elvezetés

Készüléktípus	Max. egyenértékű hossz (levegő/égéstermék elvezető)
VU 486/5-5 (H-INT II)	8*/33** m
VU 656/5-5 (H-INT II)	8*/21** m

Egyenértékű csőhossz: 90° = 2,5 m; 45° = 1 m; Revíziós T-idom = 2,5 m

Figyelem!

A hideg térben vezetett szakasz maximális hossza 5 méter lehet. A frisslevegő oldal (*) maximális egyenértékű hossza csak az indító könyököt tartalmazza. Az ecoTEC plus VU 486/5-5 (H-INT II) és VU 656/5-5 (H-INT II) készülékeknél az ekvivalens hossz csak az indító és a támasztó könyököt tartalmazza, amelyek elhagyása nem növeli meg a vízszintes szakasz egyenértékű hosszúságát (**).

002014740	Készülék adapter (Ø80/125 → 80/80 mm)
300941	Szélfogó elem

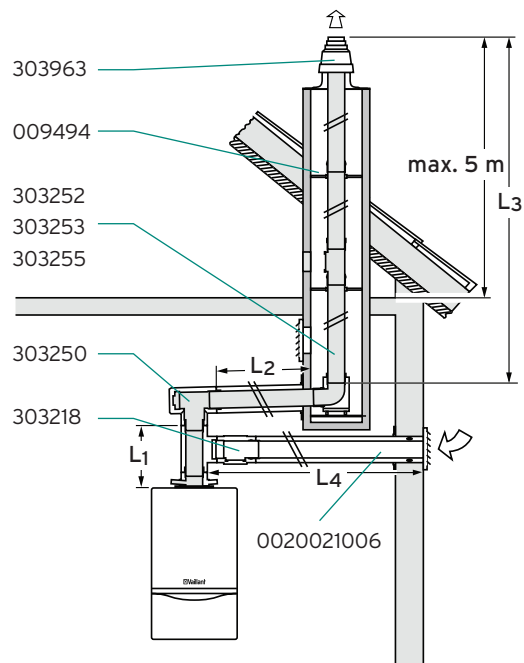
További opcionális elemek (Ø80 mm)

303259	Könyökidom (45°/2 db)
303258	Könyökidom (30°/2 db)
303257	Könyökidom (15°/2 db)
300940	Csőbilincs (5 db)
0020021007	Rozsdamentes acél kürtőfedél
0020025741	DN 80 (1,0 m) rozsdamentes acél végelem

- góktól, mert a készülék névleges hőteljesítménye esetén sem alakul ki az elemek felületén magas hőmérséklet.
- A hideg környezetben vezetett égéstermék elvezető csövek esetén - adott esetben - utólagos szigetelésre is szükség lehet.
- Minden további tervezési és kivitelezési lépést, illetve előírást a készülékhez tartozó szerelési és égéstermék elvezetési útmutató szerint kell végrehajtani.
- A kémény átszellőztetésére 125 cm² keresztmetszetű szellőztető rácsot kell kialakítani.



ecoTEC plus (40-70 kW között) - helyiségfűtőtől független égéstermék elvezetés kéményben, légellátás koncentrikus rendszerben (C53)



Magyarázat az ábrához:

303963	Műanyag kéményakna tető
009494	Füstgázcső távtartó (7 db)
303252	Hosszabbító cső (0,5 m)
303253	Hosszabbító cső (1,0 m)
303255	Hosszabbító cső (2,0 m)
303250	Konc. csatl. kéményaknás elvezetéshez
0020021006	Alapszett osztott rendszerre (80/125 mm)
303218	Revíziós elem
0020021007	Rozsdamentes acél kürtőfedél
0020025741	DN 80 (1,0 m) rozsdamentes acél végelem

Fontos tudnivalók az égéstermék-elvezető rendszer tervezéséhez

- Ez az égéstermék elvezetés a tüzelőberendezéssel együtt tanúsított rendszerként kezelendő!
- Az égéstermék elvezető cső lejtése 3° legyen a készülék felé (1 m esetén kb. 50 mm).
- Érdeklődj meg, hogy szükséges-e a tisztító elem beépítése az égéstermék-elvezető rendszerbe.
- A teljes elvezetési hosszt a légbeszívástól az égéstermék elvezető torkolati nyílásának végéig kell számítani.
- A levegő/égéstermék-elvezető rendszert nem szükséges biztonsági védőtávolságra elhelyezni az éghető any-

Ø80/80 Levegő/égéstermék elvezetés

Készüléktípus	Max. egyenértékű hossz ($L_4/L_1+L_2+L_3$)
VU 486/5-5 (H-INT II)	8*/33** m
VU 656/5-5 (H-INT II)	8*/21** m

Egyenértékű csőhossz: 90° = 2,5 m; 45° = 1 m; Revíziós T-idom = 2,5 m

Figyelem!

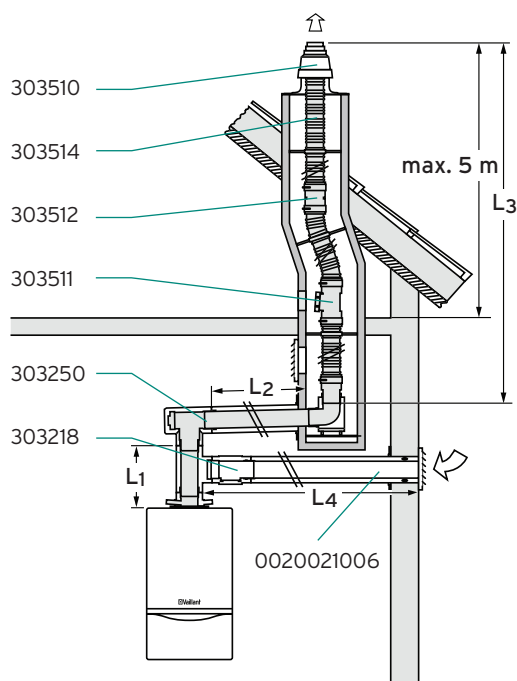
A hideg térben vezetett szakasz maximális hossza 5 méter lehet. A frisslevegő oldal (*) maximális egyenértékű hossza csak az indító könyököt tartalmazza. Az ecoTEC plus VU 486/5-5 (H-INT II) és VU 656/5-5 (H-INT II) készülékeknél az ekvivalens hossz csak az indító és a támasztó könyököt tartalmazza, amelyek elhagyása nem növeli meg a vízszintes szakasz egyenértékű hosszúságát (**).

További opcionális elemek (Ø80/125 és Ø80 mm)

303202	Koncentrikus hosszabbító cső (0,5 m)
303203	Koncentrikus hosszabbító cső (1,0 m)
303205	Koncentrikus hosszabbító cső (2,0 m)
303210	Koncentrikus könyökcső (90°)
303211	Koncentrikus könyökidom (45°/2 db)
303616	Csőbilincs (5 db)
303215	Nyitható csőtoldal
303259	Könyökidom (45°/2 db)
303258	Könyökidom (30°/2 db)
303257	Könyökidom (15°/2 db)
300940	Csőbilincs (5 db)

- goktól, mert a készülék névleges hőteljesítménye esetén sem alakul ki az elemek felületén magas hőmérséklet.
- A hideg környezetben vezetett égéstermék elvezető csövek esetén - adott esetben - utólagos szigetelésre is szükség lehet.
- Minden további tervezési és kivitelezési lépést, illetve előírást a készülékhez tartozó szerelési és égéstermék elvezetési útmutató szerint kell végrehajtani.
- A kémény átszellőztetésére 125 cm² keresztmetszetű szellőztető rácsot kell kialakítani.

ecoTEC plus (40-70 kW között) - helyiségfűtőtől független flexibilis (NA 80)
égéstermék elvezetés kéményben, koncentrikus légellátással (C53)



Magyarázat az ábrához:

303250	Konc. csatl. kéményaknás elvezetéshez
0020021006	Alapszett osztott rendszerre (80/125 mm)
303218	Revíziós elem
303510	Flexibilis alaprendszer
303511	Tisztító elem flexibilis elvezetéshez
303512	Flexibilis összekötő cső
303514	Flexibilis égéstermék elvezető cső (15 m)

Fontos tudnivalók az égéstermék-elvezető rendszer tervezéséhez

- Ez az égéstermék elvezetés a tüzelőberendezéssel együtt tanúsított rendszerként kezelendő!
- Az égéstermék elvezető cső lejtése 3° legyen a készülék felé (1 m esetén kb. 50 mm).
- Érdeklődj meg, hogy szükséges-e a tisztító elem beépítése az égéstermék-elvezető rendszerbe.
- A teljes elvezetési hosszt a légbeszívástól az égéstermék elvezető torkolati nyílásának végéig kell számítani.
- A levegő/égéstermék-elvezető rendszert nem szükséges biztonsági védőtávolságra elhelyezni az éghető any-

Ø80/80 Levegő/égéstermék elvezetés

Készüléktípus	Max. egyenértékű hossz ($L_4/L_1+L_2+L_3$)
VU 486/5-5 (H-INT II)	8*/33** m
VU 656/5-5 (H-INT II)	8*/21** m

Egyenértékű csőhossz: 90° = 2,5 m; 45° = 1 m; Revíziós T-idom = 2,5 m

Figyelem!

A hideg térben vezetett szakasz maximális hossza 5 méter lehet. A frisslevegő oldal (*) maximális egyenértékű hossza csak az indító könyököt tartalmazza. Az ecoTEC plus VU 486/5-5 (H-INT II) és VU 656/5-5 (H-INT II) készülékeknél az ekvivalens hossz csak az indító és a támasztó könyököt tartalmazza, amelyek elhagyása nem növeli meg a vízszintes szakasz egyenértékű hosszúságát (**).

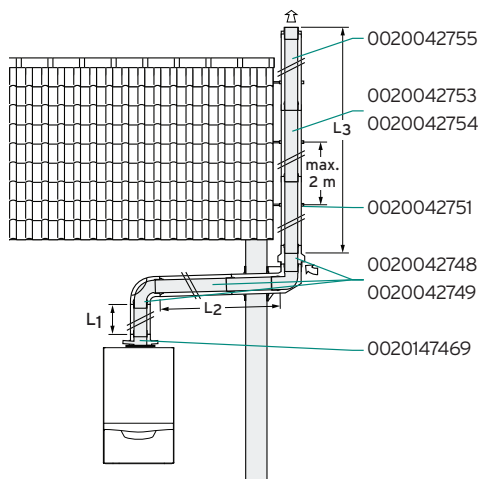
További opcionális elemek (Ø80/125 mm)

303202	Koncentrikus hosszabbító cső (0,5 m)
303203	Koncentrikus hosszabbító cső (1,0 m)
303205	Koncentrikus hosszabbító cső (2,0 m)
303210	Koncentrikus könyökcső (90°)
303211	Koncentrikus könyökídom (45°/2 db)
303616	Csőbilincs (5 db)
303215	Nyitható csőtoldal

- góktól, mert a készülék névleges hőteljesítménye esetén sem alakul ki az elemek felületén magas hőmérséklet.
- A hideg környezetben vezetett égéstermék elvezető csövek esetén - adott esetben - utólagos szigetelésre is szükség lehet.
- Minden további tervezési és kivitelezési lépést, illetve előírást a készülékhez tartozó szerelési és égéstermék elvezetési útmutató szerint kell végrehajtani.
- A kémény átszellőztetésére 125 cm² keresztmetszetű szellőztető rácsot kell kialakítani.



ecoTEC plus (40-70 kW között) - homlokzaton vezetett, rozsdamentes acél koncentrikus (Ø80/125 mm) égéstermék elvezetés külső légellátással (C53)



Magyarázat az ábrához:

- 0020042748 Alapszett homlokzati égéstermék elvezetéshez
 0020042749 Beállítható tartókonzol
 0020042751 Beállítható (50-90 mm) külső fali tartó
 0020042752 Hosszabbító a fali tartó számára
 0020042753 Homlokzati hosszabbító cső (0,5 m)
 0020042754 Homlokzati hosszabbító cső (1,0 m)
 0020042755 Vágható homlokzati hosszabbító cső (0,5 m)
 0020042759 Homlokzati revíziós elem (0,25 m)
 0020042756 87°-os könyök

Fontos tudnivalók az égéstermék-elvezető rendszer tervezéséhez

- Ez az égéstermék elvezetés a tüzelőberendezéssel együtt tanúsított rendszerként kezelendő!
- Az égéstermék elvezetési hosszúságot a készülék csontól a torkolati nyílás végéig kell mérni.
- A levegő/égéstermék-elvezető rendszert nem szükséges biztonsági védőtávolságra elhelyezni az éghető anyagoktól, mert a készülék névleges hőteljesítménye esetén sem alakul ki az elemek felületén magas hőmérséklet.
- A légbeszívó nyílás legalább 1,0 méterrel legyen a talajszint felett, hogy a légbeszívó nyílást adott esetben ne torlaszolhassa el a hó.
- A külső fali tartót max. 2,0 m-es osztástávolság mellett szerelje fel. Ez a kritérium a légbeszívó felett és a végelem esetén is érvényes.
- Az égéstermék elvezetés kitorkollása (L3-as szakasz) legalább 0,4 méterrel legyen a tető síkja felett.

Koncentrikus égéstermék-elvezetés

Készüléktípus	Maximális egyenértékű hossz
VU 486/5-5 (H-INT II)	22 m
VU 656/5-5 (H-INT II)	22 m

Egyenértékű csőhossz: 90° = 2,5 m; 45° = 1,0 m; T-idom = 2,5 m

Figyelem!

Az égéstermék elvezetés összesen 4 db, 90-os könyököt tartalmazhat a maximális egyenértékű hosszúság tartományában. Ezek elhagyása azonban nem növeli meg a teljes egyenértékű hosszt. A légbeszívó elem maximum 4 méterre lehet a készülékcsatlakozótól, illetve a könyöktől/támasztó könyöktől.

További opcionális elemek (Ø80/125 mm)

- 0020042756 Homlokzati könyökidom (87°)
 0020042757 Homlokzati ív (2 x 45°)
 0020042758 Homlokzati ív (2 x 30°)
 0020042760 Esővédő gallér
 303202 Koncentrikus hosszabbító cső (0,5 m)
 303203 Koncentrikus hosszabbító cső (1,0 m)
 303205 Koncentrikus hosszabbító cső (2,0 m)
 303218 Revíziós elem
 303217 Füstgáz könyök T-idom vizsgáló nyílással (90°)
 303211 Koncentrikus könyökidom (45°/2 db)
 303616 Csőbilincs (5 db)
 303215 Nyitható csőtoldal

- Ez a hosszúság 50 kW felett legalább 0,4 (tetőgerinc) vagy 1,0 méter (tetőfelület) lehet.
- Lapos tetők túlnyúlása, illetve ferde tetők esetén a homlokzati égéstermék elvezetőt lapos- vagy ferdetető gallérral kell telepíteni.
- A függőleges égéstermék-elvezető rendszert be kell kötni a villámvédelmi rendszerbe (ha rendelkezésre áll).
- Minden további tervezési és kivitelezési lépést, illetve előírást a készülékhez tartozó szerelési és égéstermék elvezetési útmutató szerint kell végrehajtani.

Ajánlás a telepítéshez

A megbontási helyek könnyebb kezelhetősége érdekében a könyök és a hosszabbító csövek közé nyitható csőtoldalot javasolt beszerezni. A hosszabbító csöveket csőbilincsekkel célszerű rögzíteni a falon/mennyezeten.

• ecoCRAFT

Kondenzációs állókazánok



Rendelési áttekintő

ecoCRAFT exclusiv



ecoCRAFT exclusiv

VKK 806/3-E
(földgáz)
Rend. sz.: 0010016460

VKK 1206/3-E
(földgáz)
Rend. sz.: 0010016461

VKK 1606/3-E
(földgáz)
Rend. sz.: 0010016462

VKK 2006/3-E
(földgáz)
Rend. sz.: 0010016463

VKK 2406/3-E
(földgáz)
Rend. sz.: 0010016464

VKK 2806/3-E
(földgáz)
Rend. sz.: 0010016465

Biztonsági szerelvénycsoportok

Kazánköri biztonsági szerelvénycsoport
80 kW-ig ecoCRAFT/3 állókazánhoz
Rend. sz.: 0020060828

Kazánköri biztonsági szerelvénycsoport
200 kW-ig ecoCRAFT/3 állókazánhoz
Rend. sz.: 0020060829

Opcionális tartozék

Semlegesítő berendezés
450 kW-ig
Rend. sz.: 009730

Nagyhatékonyságú kazánköri szivattyú

VKK 806/3-E ... 1606/3-E esetén
Rend. sz.: 0020180027

VKK 2006/3-E ... 2806/3-E esetén
Rend. sz.: 0020180028

Fordulatszám szabályozás a hőtermelő teljesítményének függvényében

Tároló nélkül

Idegen tároló

Helyszínen biztosított

Álló uniSTOR vagy auroSTOR tároló

VIH R 300/3 BR
Rend. sz.: 0010020639

VIH R 400/3 BR
Rend. sz.: 0010020640

VIH R 500/3 BR
Rend. sz.: 0010020641

VIH S 300/3 BR
Rend. sz.: 0010020642

VIH S 400/3 BR
Rend. sz.: 0010020643

VIH S 500/3 BR
Rend. sz.: 0010020644


Biztonsági szerelvénycsoportok

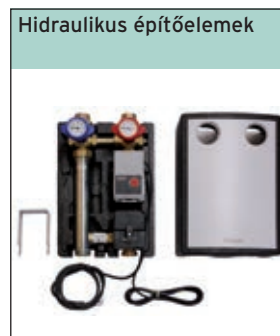
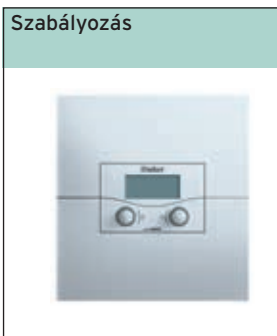
200 liter úrtartalom felett
Rend. sz.: 305827

Lefolyó tölcészsifon
Rend. sz.: 000376

auroTHERM szolár rendszerek

Lásd a termékkatalógus 9. fejezete





Többkörös időjárás-követő szabályozó
calorMATIC 630/3
Három fűtési körre
Csak alkatrész cikkszámom!

Egészen 14 kevert körig bővíthető

Időjárás-követő rendszerszabályozó
multiMATIC 700
Időjárás-követő rendszer-szabályozó
Rend. sz.: 0020171319

Egészen 9 kevert körig bővíthető

Időjárás-követő szolár és fűtésszabályozó
auroMATIC 620/3
Két fűtési körre
Csak alkatrész cikkszámom!

Egészen 13 kevert körig bővíthető

Idegen szabályozó

Keverőmodul VRC 630/3 és VRS 620/3 szabályozókhoz
VR 60/3
További 2 db, kevert fűtési körre történő bővítéshez. Egy időben max. 6 db modul használható
Rend. sz.: 306782

Távvezérlő VRC 630/3 és VRS 620/3 szabályozókhoz
VR 90/3
Magyarozó szöveggel, minden egyes fűtési körre, maximum 8 db-ig
Rend. sz.: 0020040080

Szabályozástechnikai tartozék
VR 70
Keverő- és szolármodul
Rend. sz.: 0020184845
VR 71
Keverő- és szolármodul 3 kevert körre
Rend. sz.: 0020184848
VR 91
Távkapcsoló magyarozó szöveggel és háttér világítással
Rend. sz.: 0020171336

Tartozék idegen szabályozóhoz
VR 34
Moduláló buszcsatló
Rend. sz.: 0020017897

3-utas keverőszelep
1/2" Kvs 4,0
Rend. sz.: 009232
3/4" Kvs 6,3
Rend. sz.: 009233
1" Kvs 10,0
Rend. sz.: 009234
1 1/4" Kvs 16,0
Rend. sz.: 009237
Szelepmozgató motor
3-utas Vaillant keverőszelepekhez alkalmas csapmozgató motor
Rend. sz.: 300870

Hőelosztó
Hőszigetelt osztó/gyűjtő egység
2 fűtési körre
Rend. sz.: 307556
Hőszigetelt osztó/gyűjtő egység
3 fűtési körre
Rend. sz.: 307597
Szabályozatlan fűtési körök
Előszerelt szivattyús egység direkt fűtési körre
Rend. sz.: 0020191817
Szabályozott fűtési körök
Előszerelt szivattyús egység kevert fűtési körre; R 1/2
Rend. sz.: 0020191814
Előszerelt szivattyús egység kevert fűtési körre; R 3/4
Rend. sz.: 0020191813
Előszerelt szivattyús egység kevert fűtési körre; R 1
Rend. sz.: 0020191788

Gázüzemű, kondenzációs állókazán

ecoCRAFT exclusiv



Főbb jellemzők

- Kompakt kialakítású, gázüzemű kondenzációs állókazán eBUS kommunikációra képes vezérlőpanellel
- Csekély káros anyag kibocsátás (NOx < 60 mg/kWh)
- 17 és 100% közötti fokozatmentes teljesítmény-szabályozási tartomány
- NTC érzékelőkkel ellátott speciális Al-Si öntvény hőcserélő
- Komfortbiztosító program
- Magyarázó szövegekkel támogatott DIA rendszer a készülékállapot, a karbantartási igény és a különböző hibakódok kijelzésére
- ProE elektromos bekötési rendszer, integrált töltő- és ürítő csap
- C6-os tanúsítással ellátva

A termék felszereltsége

- Teljes előkeverésű, széles modulációra képes nemesacél felületi égő
- Vákuumos gáz/levegő nyomásszabályozás fordulatszám szabályozott ventilátorral
- Könnyen átlátható kezelőfelület, háttérvilágított multifunkciós képernyő
- Nyomásszenzor és légoldali finomszűrő
- Beépített kondenzvíz-gyűjtő kád

Szállítási terjedelem

- ecoCRAFT exclusiv VKK kondenzációs állókazán
- Kezelési- és szerelési útmutató
- Az égéstermék elvezetés szerelési útmutatója

Tudnivaló!

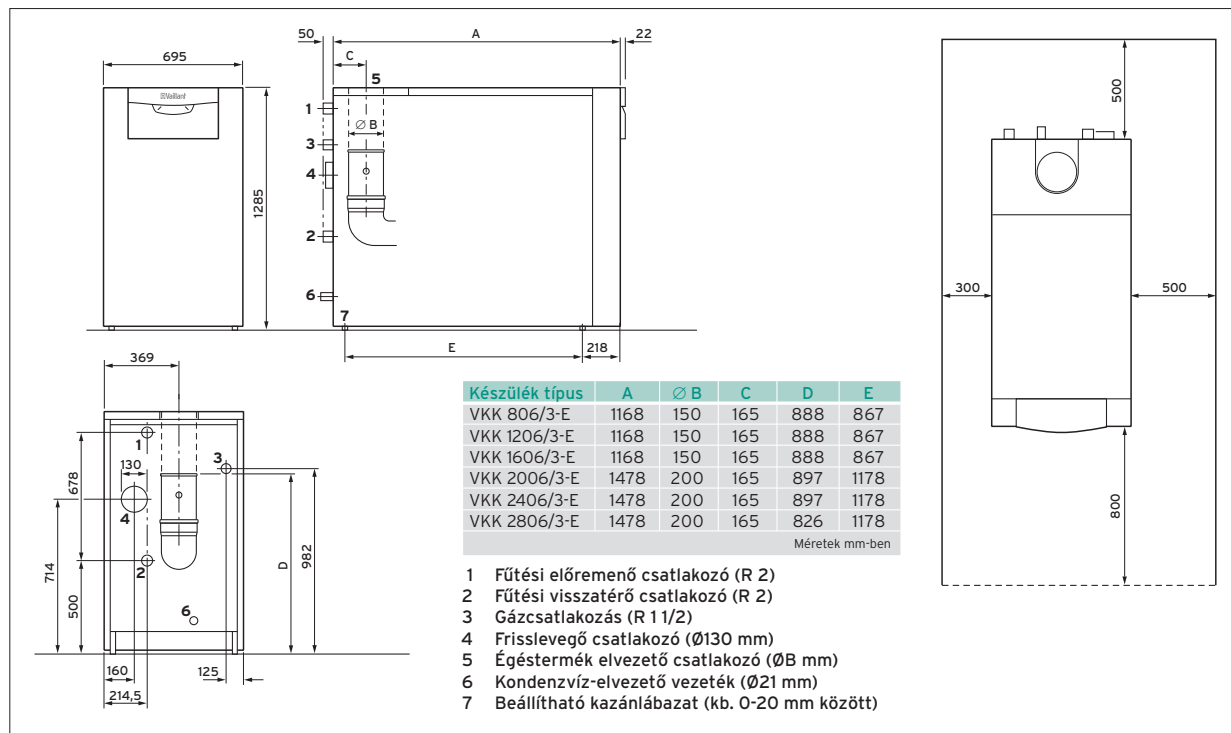
A kazán működéséhez szükséges minimális tömegáram biztosítása végett minden esetben meg kell vizsgálni, hogy elhagyható-e a hidraulikus váltó beépítése.

Megnevezés	VKK 806/3-E	VKK 1206/3-E	VKK 1606/3-E	VKK 2006/3-E	VKK 2406/3-E	VKK 2806/3-E
Rendelési szám	0010016460	0010016461	0010016462	0010016463	0010016464	0010016465
Nettó listaár	lásd: www.vaillant.hu					

Műszaki adatok	Mértékegység	VKK 806/3-E	VKK 1206/3-E	VKK 1606/3-E	VKK 2006/3-E	VKK 2406/3-E	VKK 2806/3-E
Névleges hőteljesítmény-tartomány (40/30°C, földgáz)	kW	14,7-84,1	23,1-121,8	28,4-168,2	46,2-210,2	50,4-252,2	54,7-294,3
Névleges hőteljesítmény-tartomány (60/40°C, földgáz)	kW	14,1-80,4	22,1-116,5	27,1-160,8	44,2-201,0	48,2-241,2	52,3-281,4
Névleges hőteljesítmény-tartomány (80/60°C, földgáz)	kw	13,6-78,2	21,3-113,4	26,2-156,5	43,1-196,8	47,0-236,2	51,0-275,5
Fűtési hőterhelés-tartomány	kw	14-80	22-115,9	27-160	44-200	48-240	52-280
A helyiségfűtés energiahatékonysági osztálya (A+++ - D)		A	A	A	A	A	A
Szezonális energiahatékonyság - fűtés	%	93	93	93	93	93	93
Max. égéstermék hőmérséklet	°C	70	70	70	70	70	70
Max/min. égéstermék tömegáram	g/s	6,3/35,4	10,0/51,2	12,2/70,7	19,9/88,4	21,7/106,1	23,5/123,8
CO ₂ tartalom, min/max	%	9,1/9,3	9,1/9,3	9,1/9,3	9,1/9,3	9,1/9,3	9,1/9,3
Felhaszn. vent. száll. nyomás	Pa	100	100	150	150	150	150
pH-érték, kb.		4	4	4	4	4	4
Max. üzemi nyomás	bar	6,0	6,0	6,0	6,0	6,0	6,0
Gázfelhasználás: Csatlakozási gáznyomás	mbar	18,0...25,0	18,0...25,0	18,0...25,0	18,0...25,0	18,0...25,0	18,0...25,0
Max. gázfogyasztás (földgáz)	m ³ /h	8,5	12,3	16,9	21,2	25,4	29,6
Elektromos csatlakozás	V/Hz	230/50	230/50	230/50	230/50	230/50	230/50
Max. elektr. teljesítmény-felv.	W	240	260	280	280	300	320
Fűtés előrem./visszat. csatl.		R 2	R 2	R 2	R 2	R 2	R 2
Gázoldali csatlakozás		R 11/2	R 11/2	R 11/2	R 11/2	R 11/2	R 11/2
Légoldali csatlakozó	mm Ø	130	130	130	130	130	130
Égéstermék csatlakozó	mm Ø	150	150	150	200	200	200
Saját tömeg, kb.	kg	200	220	235	275	295	310
Fűtővíz űrtartalom	liter	5,74	8,07	10,4	12,73	15,05	17,37

Befoglaló méretek és a csatlakozások elhelyezkedése

ecoCRAFT VKK 806/3-E - VKK 2806/3-E

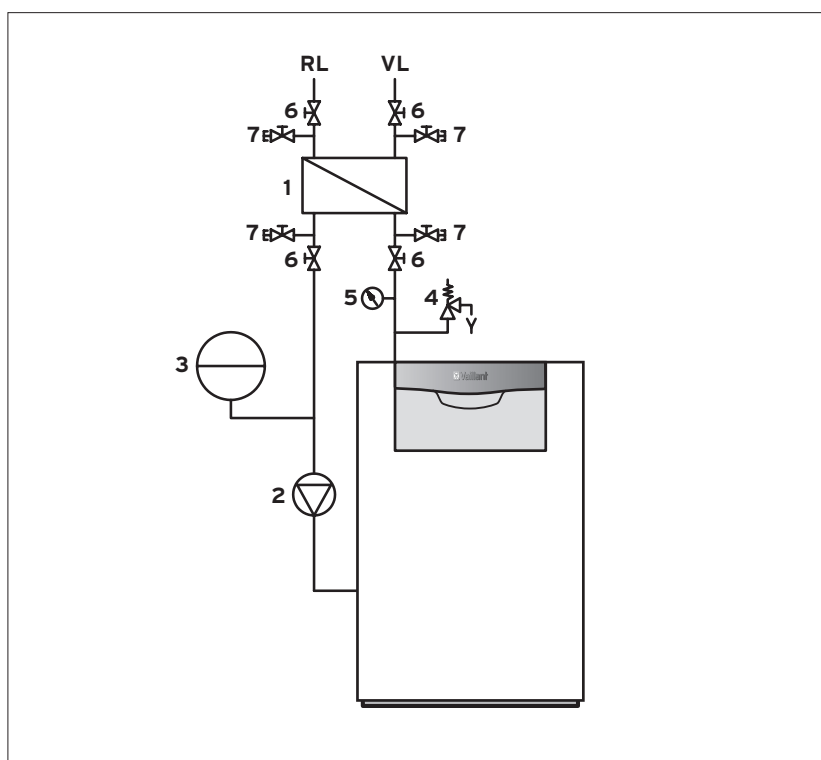


Tervezési tudnivalók

VKK 806/3-E - VKK 2806/3-E állókazánokhoz

Tudnivaló!

A zárt központi fűtési rendszerek korrózióból, valamint lerakódásokból és vízkőképződésből adódó károsító hatásai ellen a fűtővizet megfelelő adalékokkal kell kezelni. Régi fűtési rendszerek modernizációja esetén javasolt a köztes hőcserélő beépítése az alábbi ábra szerint:



- 1 Hőcserélő
- 2 Kazánköri szivattyú
- 3 Tágulási tartály
- 4 Biztonsági szelep
- 5 Nyomásmérő
- 6 Elzáró csap
- 7 Átöblítő csonkok

A beépítendő külső hőcserélő javasolt műszaki paraméterei

Kazántípus	A hőcserélő típusa	Átadott teljesítmény	Felület	Csatlak. primer/szekunder	Nyomásesés a szekunder oldalon	Méretek Mag x Szé x Mély (mm)	Max. üzemi nyomás
VKK 806/3	CB60-30L	80 kW	1,4 m ²	R1 / R5/4	85 mbar	588x185x160	16,0 bar
VKK 1206/3	CB60-50L	120 kW	2,4 m ²	R1 / R5/4	140 mbar	588x185x257	16,0 bar
VKK 1606/3	CB60-60L	160 kW	3,0 m ²	R1 / R5/4	105 mbar	588x185x257	16,0 bar
VKK 2006/3	CB60-80L	200 kW	4,0 m ²	R1 / R5/4	125 mbar	588x185x257	16,0 bar
VKK 2406/3	CB110-46M	240 kW	5,8 m ²	R2	70 mbar	670x240x257	16,0 bar
VKK 2806/3	CB110-54M	280 kW	5,8 m ²	R2	74 mbar	670x240x257	16,0 bar

Az opcionálisan választható nagyhatékonyságú szivattyúk műszaki adatai

Kazántípus	Szivattyú	Feszültség (Volt)	Teljesítmény-felvétel maximuma (Watt)	Áram (Amper)	Csatlakozás	Rendelési szám (Vaillant cikksz.)
VKK 806/3	Wilo Stratos 30/1-8	230	130	1,2	Rp 5/4	0020180027
VKK 1206/3	Wilo Stratos 30/1-8	230	130	1,2	Rp 5/4	0020180027
VKK 1606/3	Wilo Stratos 30/1-8	230	130	1,2	Rp 5/4	0020180027
VKK 2006/3	Wilo Stratos 40/1-8	230	310	1,37	Peremes cső-kötés DN 40	0020180028
VKK 2406/3	Wilo Stratos 40/1-8	230	310	1,37	Peremes cső-kötés DN 40	0020180028
VKK 2806/3	Wilo Stratos 40/1-8	230	310	1,37	Peremes cső-kötés DN 40	0020180028

A kazán és a hőcserélő közé a helyszínen beépített csővezetékek és szerelvények maximális nyomásvesztesége nem lépheti át a következő értékeket:

VKK 806/3	VKK 1206/3	VKK 1606/3	VKK 2006/3	VKK 2406/3	VKK 2806/3
450 mbar	500 mbar	520 mbar	460 mbar	420 mbar	310 mbar

A maximális értékek átlépése esetén újra kell számolni a rendszert másik hőcserélővel és kazánköri szivattyúval.

Kiválasztási diagramok kürtőben vezetett égéstermék elvezetéshez ecoCRAFT exclusiv VKK 806/3-E - VKK 2806/3-E kondenzációs állókazánokhoz

Számítási alapok:

- Égéstermék hőmérséklet: $t_A = 35^\circ\text{C}$
- Az összekötő vezeték szakaszhossza a kazán és az égéstermék-elvezető rendszer között: $l = 3,0 \text{ m}$
- A bekötő vezeték hatásos magassága: $h = 1,5 \text{ m}$
- Elhúzások száma: 3 db 87° -os könyök
- Az égéstermék elvezető érdessége: $r = 0,001 \text{ m}$

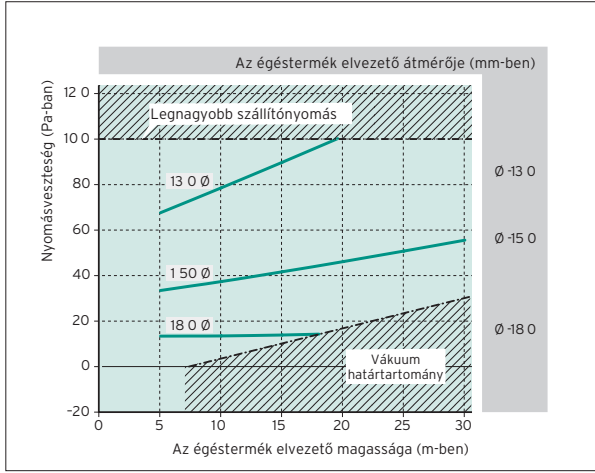
Tudnivaló!

Nyomásveszteségi diagramok a következő oldalon, az alkalmazott égéstermék-elvezető rendszer hosszának és átmérőjének függvényében.

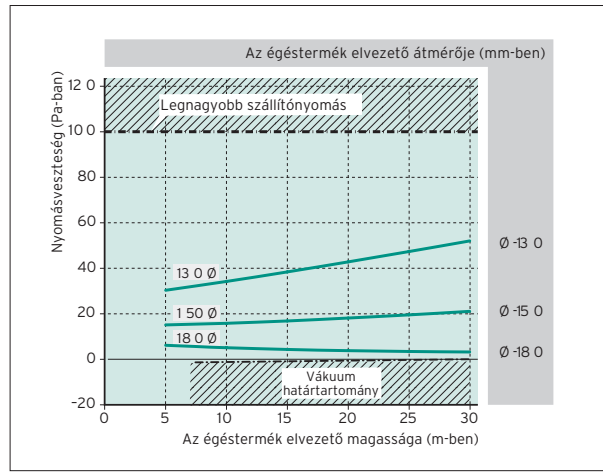
Az ecoCRAFT VKK/3 típusú kondenzációs állókazánok esetén alkalmazható, a hőtermelővel együtt tanúsított égéstermék elvezetési lehetőségekről a vonatkozó tervezési segédlet alapján kaphat átfogó tájékoztatást. Egyéb kérdések esetén kérjük, forduljon az ipari projektmérnök kollégához.



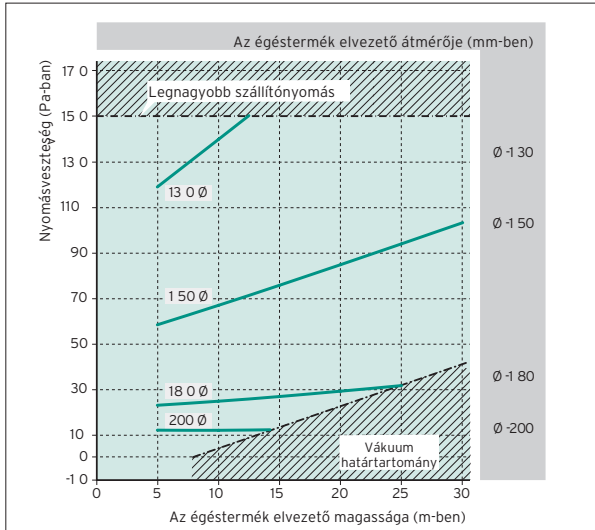
Égéstermék vezetékek VKK 1206/3-E esetén



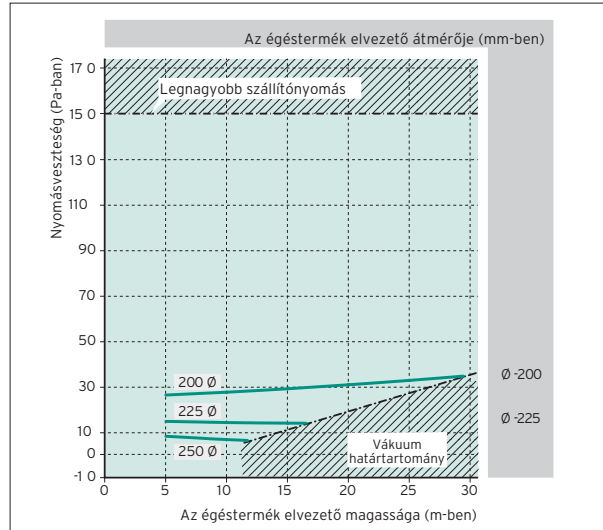
Égéstermék vezetékek VKK 806/3-E esetén



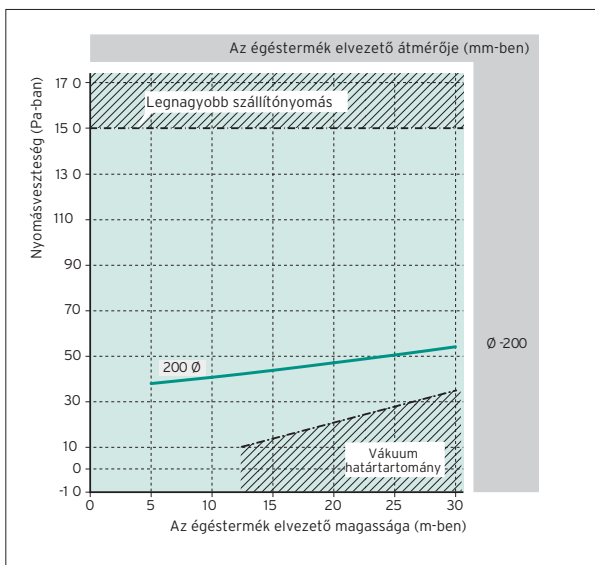
Égéstermék vezetékek VKK 1606/3-E esetén



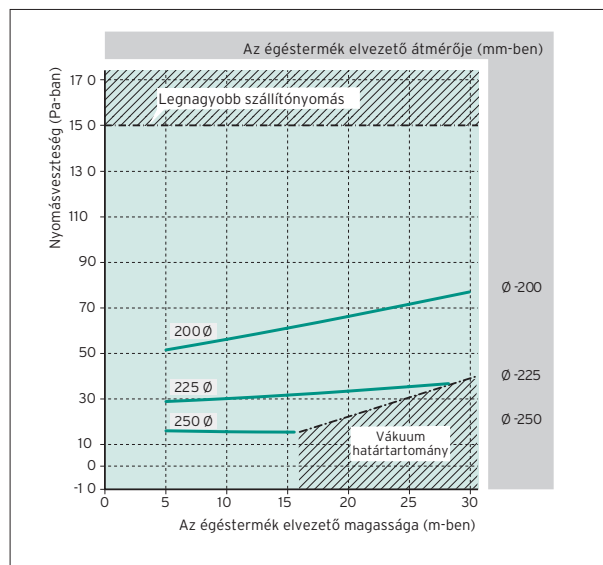
Égéstermék vezetékek VKK 2006/3-E esetén



Égéstermék vezetékek VKK 2406/3-E esetén









Égéstermék vezetékek VKK 2806/3-E esetén

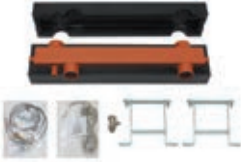













Opcionális tartozékok

ecoCRAFT exclusiv VKK 806/3-E - VKK 2806/3-E





Tartozék	Megnevezés	Cikkszám
	Kazánköri biztonsági szerelvénycsoport ecoCRAFT/3 állókazánokhoz maximum 80 kW névleges teljesítményig használható, gyárilag teljesen előszerelt biztonsági szerelvénycsoport, amely a következő elemeket tartalmazza: nyomásmérő; automatikus légtelenítő (mindkettő automatikus elzáró szerelvényel); töltő- és ürítő csap; fűtési biztonsági szelep (3 bar); komplett hőszigetelés és bekötő cső. Csatlakozási méret: 3/4".	0020060828
	Kazánköri biztonsági szerelvénycsoport ecoCRAFT/3 állókazánokhoz maximum 200 kW névleges teljesítményig használható, gyárilag teljesen előszerelt biztonsági szerelvénycsoport, amely a következő elemeket tartalmazza: nyomásmérő; automatikus légtelenítő (mindkettő automatikus elzáró szerelvényel); töltő- és ürítő csap; fűtési biztonsági szelep (3 bar); komplett hőszigetelés és bekötő cső. Csatlakozási méret: 1".	0020060829
	Külső lemezes hőcserélő (PHE S 120-70) Tartóval ellátott, maximum 120 kW teljesítményig alkalmazható forrasztott, nemesacél külső lemezes hőcserélő a nem megfelelő fűtővíz minőségéből adódó és a hőtermelőn keletkező károsodások elkerülésére.	0020137069
	Külső lemezes hőcserélő (PHE C 240-40) Tartóval ellátott, maximum 240 kW teljesítményig alkalmazható forrasztott, nemesacél külső lemezes hőcserélő a nem megfelelő fűtővíz minőségéből adódó és a hőtermelőn keletkező károsodások elkerülésére.	0020137070
	Külső lemezes hőcserélő (PHE C 360-70) Tartóval ellátott, maximum 360 kW teljesítményig alkalmazható forrasztott, nemesacél külső lemezes hőcserélő a nem megfelelő fűtővíz minőségéből adódó és a hőtermelőn keletkező károsodások elkerülésére.	0020137071
	Külső lemezes hőcserélő (PHE C 480-90) Tartóval ellátott, maximum 480 kW teljesítményig alkalmazható forrasztott, nemesacél külső lemezes hőcserélő a nem megfelelő fűtővíz minőségéből adódó és a hőtermelőn keletkező károsodások elkerülésére.	0020137072
	Külső lemezes hőcserélő (PHE C 600-120) Tartóval ellátott, maximum 600 kW teljesítményig alkalmazható forrasztott, nemesacél külső lemezes hőcserélő a nem megfelelő fűtővíz minőségéből adódó és a hőtermelőn keletkező károsodások elkerülésére.	0020137073
	Külső lemezes hőcserélő (PHE C 720-120) Tartóval ellátott, maximum 720 kW teljesítményig alkalmazható forrasztott, nemesacél külső lemezes hőcserélő a nem megfelelő fűtővíz minőségéből adódó és a hőtermelőn keletkező károsodások elkerülésére.	0020137074



Tartozék	Megnevezés	Cikkszám
	WH 95 típusú hidraulikus váltó Hőszigetelt hidraulikus váltó fali tartókonzollal, légtelenítővel és ürítő csappal. Gyári tartozék a merülő hüvelybe helyezhető gyűjtőhőmérséklet-érzékelő, valamint az új Vaillant VRC/VRS típusú időjárás-követő szabályozókhoz alkalmazható VR 10 típusú érzékelő. Teljesítmény: 8 m ³ /óra, csatlakozó méretek: Rp 2	306721
	WH 160 típusú hidraulikus váltó Földön álló, hőszigetelt hidraulikus váltó merülő hüvellyel és érzékelővel. Teljesítmény: 12 m ³ /óra, csatlakozó méretek: DN 65 Magasság: 1350 mm Szélesség: 520 mm Tömeg: 36,2 kg További műszaki paraméterek a vonatkozó tervezési segédletben	306726
	WH 280 típusú hidraulikus váltó Földön álló, hőszigetelt hidraulikus váltó merülő hüvellyel és érzékelővel. Teljesítmény: 21,5 m ³ /óra, csatlakozó méretek: DN 80 Magasság: 1390 mm Szélesség: 600 mm Tömeg: 56 kg További műszaki paraméterek a vonatkozó tervezési segédletben	306725
	WHC 110 hidraulikus váltó Befoglaló méretei és csatlakozásai kimondottan a Vaillant kaszkád koncepcióhoz illeszkednek. 9,5 m ³ /óra, DN 65. Állítható magasságú lábázat, integrált mágneses szűrővel és gyűjtőhőmérséklet érzékelővel.	0020107874
	WHC 160 hidraulikus váltó Befoglaló méretei és csatlakozásai kimondottan a Vaillant kaszkád koncepcióhoz illeszkednek. 12,0 m ³ /óra, DN 65. Állítható magasságú lábázat, integrált mágneses szűrővel és gyűjtőhőmérséklet érzékelővel.	0020107875
	WHC 280 hidraulikus váltó Befoglaló méretei és csatlakozásai kimondottan a Vaillant kaszkád koncepcióhoz illeszkednek. 21,0 m ³ /óra, DN 100. Állítható magasságú lábázat, integrált mágneses szűrővel és gyűjtőhőmérséklet érzékelővel.	0020151859
	WHC 350 hidraulikus váltó Befoglaló méretei és csatlakozásai kimondottan a Vaillant kaszkád koncepcióhoz illeszkednek. 25,0 m ³ /óra, DN 100. Állítható magasságú lábázat, integrált mágneses szűrővel és gyűjtőhőmérséklet érzékelővel.	0020107876

Tartozék	Megnevezés	Cikkszám
	VDM 10 szivattyús egység direkt fűtési körre Keverőszelep nélküli előszerelt szivattyús egység 2 db, integrált hőmérővel ellátott golyós elzáró csappal (ebből az egyik visszacsapó szelepes), belső hőszigeteléssel (EnEV követelmény), nagyhatékonyságú szivattyúval. Előremenő/visszatérő csonkméret: Rp 1. Alkalmazható aroTHERM, atmoTEC plus, auroCOMPACT, ecoTEC pure, pro, plus és exclusive, geoTHERM VWS 26 kW, ecoCOMPACT, ecoCRAFT exclusive, flexoTHERM exclusive és flexoCOMPACT exclusive készülékekhez.	0020191817
	VDM 15M szivattyús egység kevert fűtési körre Háromutas keverőszeleppel (R 1/2) ellátott előszerelt szivattyús egység 2 db, integrált hőmérővel ellátott golyós elzáró csappal (ebből az egyik visszacsapó szelepes), belső hőszigeteléssel (EnEV követelmény), nagyhatékonyságú szivattyúval (max. 6,2 méter emelő-magasság; max. 3,3 m ³ /óra térfogatáram). Előremenő/visszatérő csonkméret: Rp 1. Alkalmazható aroTHERM, atmoTEC plus, auroCOMPACT, ecoTEC pure, pro, plus és exclusive, geoTHERM VWS 26 kW, ecoCOMPACT, ecoCRAFT exclusive, flexoTHERM exclusive és flexoCOMPACT exclusive készülékekhez.	0020191814
	VDM 20M szivattyús egység kevert fűtési körre Háromutas keverőszeleppel (R 3/4) ellátott előszerelt szivattyús egység 2 db, integrált hőmérővel ellátott golyós elzáró csappal (ebből az egyik visszacsapó szelepes), belső hőszigeteléssel (EnEV követelmény), motorral, nagyhatékonyságú szivattyúval (max. 6,2 méter emelő-magasság; max. 3,3 m ³ /óra térfogatáram). Előremenő/visszatérő csonkméret: Rp 1. Alkalmazható aroTHERM, atmoTEC plus, auroCOMPACT, ecoTEC pure, pro, plus és exclusive, geoTHERM VWS 26 kW, ecoCOMPACT, ecoCRAFT exclusive, flexoTHERM exclusive és flexoCOMPACT exclusive készülékekhez.	0020191813
	VDM 25M szivattyús egység kevert fűtési körre Háromutas keverőszeleppel (R 1) ellátott előszerelt szivattyús egység 2 db, integrált hőmérővel ellátott golyós elzáró csappal (ebből az egyik visszacsapó szelepes), belső hőszigeteléssel (EnEV követelmény), motorral, nagyhatékonyságú szivattyúval (max. 6,2 méter emelő-magasság; max. 3,3 m ³ /óra térfogatáram). Előremenő/visszatérő csonkméret: Rp 1. Alkalmazható aroTHERM, atmoTEC plus, auroCOMPACT, ecoTEC pure, pro, plus és exclusive, geoTHERM VWS 26 kW, ecoCOMPACT, ecoCRAFT exclusive, flexoTHERM exclusive és flexoCOMPACT exclusive készülékekhez.	0020191788
	Hőszigetelt osztó/gyűjtő egység (2 fűtési körre) Hőszigeteléssel ellátott, 2 db Vaillant előszerelt szivattyús egység (direkt vagy keverőszelepes fűtési kör) közvetlen csatlakoztatására alkalmas, illetve teljesen előkészített gyári osztó/gyűjtő egység. Csatlakozó méretek: G 11/4.	307556
	Hőszigetelt osztó/gyűjtő egység (3 fűtési körre) Hőszigeteléssel ellátott, 3 db Vaillant előszerelt szivattyús egység (direkt vagy keverőszelepes fűtési kör) közvetlen csatlakoztatására alkalmas, illetve teljesen előkészített gyári osztó/gyűjtő egység. Csatlakozó méretek: G 11/4.	307597
	Nagyhatékonyságú kazánköri szivattyú ecoCRAFT VKK 806/3-E, VKK 1206/3-E és VKK 1606/3-E kondenzációs állókazánok esetén alkalmazható nagyhatékonyságú (A-energia osztályú), fordulatszám szabályozott kazánköri szivattyú. Hőszigetelt szivattyúház és csatlakozó kábelek, szerelési útmutatóval együtt.	0020180027
	Nagyhatékonyságú kazánköri szivattyú ecoCRAFT VKK 2006/3-E; VKK 2406/3-E és VKK 2806/3-E kondenzációs állókazánok esetén alkalmazható nagyhatékonyságú (A-energia osztályú), fordulatszám szabályozott kazánköri szivattyú. Hőszigetelt szivattyúház és csatlakozó kábelek, szerelési útmutatóval együtt.	0020180028



Tartozék	Megnevezés	Cikkszám
	Semlegesítő berendezés 450 kW-ig Semlegesítő berendezés kondenzvíz átemelő szivattyú nélkül. Lefolyó (DN 20) és elvezető csővel (DN 20) ellátott műanyag tartály semlegesítő granulátummal feltöltve.	009730
	Semlegesítő berendezés 360 kW-ig Kondenzvíz átemelő szivattyúval ellátott semlegesítő berendezés. Lefolyó (DN 20) és elvezető csővel (DN 20) ellátott műanyag tartály semlegesítő granulátummal feltöltve.	0020106190
	Semlegesítő berendezés 200 kW-ig Kondenzvíz átemelő szivattyúval ellátott semlegesítő berendezés. Lefolyó (DN 20) és elvezető csővel (DN 20) ellátott műanyag tartály semlegesítő granulátummal feltöltve.	301374
	Semlegesítő berendezés hibajelző kábel 360 kW-ig alkalmazható, kondenzátum átemelő szivattyúval ellátott semlegesítő berendezés esetén használható hibajelző kábel a kaszkád összes készülékének reteszelte leállításának átadására. Hőtermelőnként (a 2. készüléktől kezdve) 1-1 db hibajelző kábel szükséges.	0020106191
	Semlegesítő granulátum Semlegesítő granulátum utántöltő csomag (5 kg).	009741

uniSTOR • actoSTOR

Tároló rendszerű vízmelegítők

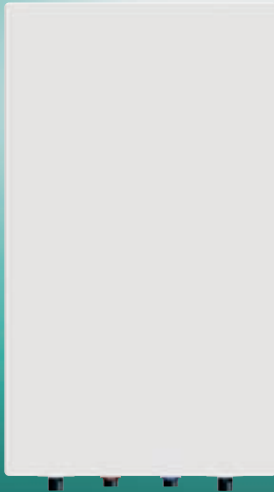


 **Vaillant** Otthonom kényelme



Falra szerelhető melegvíz-tároló

uniSTOR VIH Q 75/2 B



Főbb jellemzők

- Falra szerelhető, acélból készült indirekt fűtésű használati melegvíz-tároló
- Ívóvíz oldalon (tároló és hőcserélő) magas minőségű zománczással és magnézium védőanóddal ellátva
- Kiváló minőségű poliuretán hab hőszigetelés, pórszórással bevont külső (fehér) burkolat
- Műszakilag és befoglaló méreteit tekintve az új ecoTEC VU .. CS/1-7 & 1-5 fűtő készülékekkel áll összhangban (javasoltan távtartó keret használatával)
- Opcionálisan használható összekötő csőkészlet, valamint takaróelem szett választható (külön tartozékként)

A termék felszereltsége

- Hőszigetelt és belsőleg zománczott melegvíz-tároló
- A használati meleg víz felfűtése belső hőcserélővel történik, amely jelentős teljesítmény (30 kW - folyamatos üzem) felvételére képes
- Magnézium védőanód (opcióként aktív elektromos védőanód (rendelési szám: 302042) is vásárolható)
- Integrált kézi légtelenítő szelep a fűtővíz oldalon, ürítő szelep, valamint tisztító nyílás

Szállítási terjedelem

- uniSTOR VIH Q 75/2 B
- Készüléktartó konzol
- Rögzítő anyagok
- Kezelési- és szerelési útmutató

Tudnivaló!

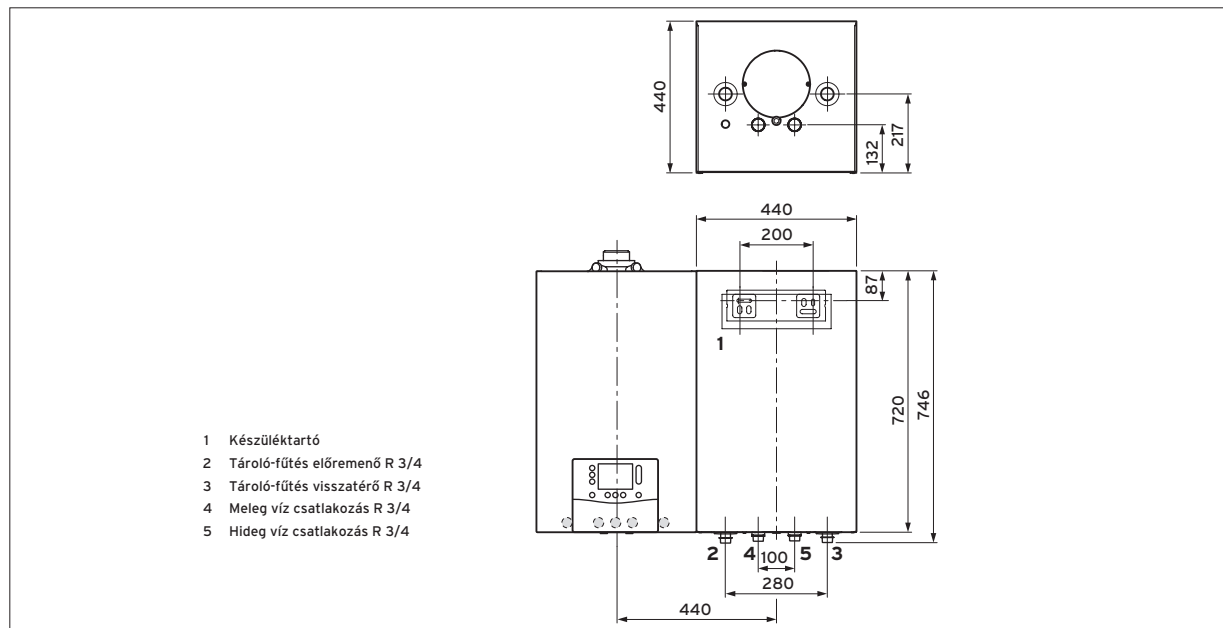
Opcionális tartozékként a 0010025341-es cikkszám alatt 92 mm-es távtartó keret kapható.

Megnevezés	VIH Q 75/2 B
Rendelési szám	0010025313
Nettó listaár	lásd: www.vaillant.hu

Műszaki adatok	Mértékegység	VIH Q 75/2 B
Tároló névleges űrtartalom Fűtővíz űrtartalom a csőkiágzóban	l l	68 3,5
A tároló energiahatékonysági osztálya (A ⁺ - F)		B
Maximálisan megengedett üzemi nyomás (meleg víz) Maximálisan megengedett üzemi nyomás (fűtés) Legnagyobb megengedett melegvíz-hőmérséklet Legnagyobb megengedett fűtővíz hőmérséklet	bar bar °C °C	10 10 85 110
Készenléti energiafogyasztás Meleg víz kimeneti teljesítmény (DIN 4708 szerint) Meleg víz tartós teljesítmény (DIN 4708 szerint) Teljesítmény jelzőszám (N _L)	kWh/24h l/10 perc l/h (kW)	0,83 143 738 (30 kW) 1
Tároló fűtés előremenő/visszatérő Hideg víz csatlakozó Meleg víz csatlakozó		R 3/4 R 3/4 R 3/4
A tároló befoglaló méretei Magasság Szélesség Mélység Saját tömeg, kb. Üzemkész tömeg, kb.	mm mm mm kg kg	720 440 440 55 123

Befoglaló méretek és a csatlakozások elhelyezkedése

uniSTOR VIH Q 75/2 B



Tartozék	Megnevezés	Cikkszám
	Összekötő csőkészlet VIH Q 75/2 B típusú fali tárolóhoz Kromozott összekötő csőkészlet a VIH Q 75/2 B típusú fali melegvíz-tároló hidraulikus bekötéséhez a fali fűtési hőtermelő mellé (jobb- vagy baloldal) történő telepítéshez. Részei: összekötő csövezetékek, fittingek, tároló NTC, tömítések és csőszigetelés. Feltétlenül szükséges hozzá biztonsági szerelvénycsoportot (0020174067 vagy 0020174068) alkalmazni.	0020152956

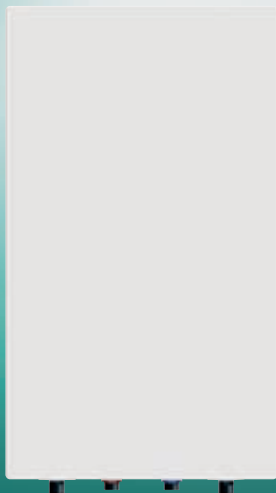
Tudnivaló!

A tároló további, opcionális tartozékai a 136. oldalon találhatóak.



Falra szerelhető rétegtöltésű melegvíz-tároló

actoSTOR VIH QL 75/2 B



Főbb jellemzők

- Falra szerelhető, acélból készült rétegtöltésű használati melegvíz-tároló
- Ívóvíz oldalon (tároló) magas minőségű zománczással és magnézium védőanóddal ellátva
- Kiváló minőségű poliuretán hab hőszigetelés, pórszórással bevont külső (fehér) burkolat
- Műszakilag és befoglaló méreteit tekintve az átfolyó rendszerű ecoTEC plus VUW .. CS/1-5 kombi készülékekkel áll összhangban (javasoltan távtartó keret használatával)
- A működtetéshez feltétlenül szükség van valamelyik rétegtöltő készletre (a jobb vagy bal oldali telepítés szettje), ezen kívül opcionális takaróelem szett választható (külön tartozékként)

A termék felszereltsége

- Hőszigetelt és belsőleg zománczott melegvíz-tároló
- A használati meleg víz felfűtése külső rétegtöltő készlettel, az ecoTEC plus VUW .. CS/1-5 fali kombi készülék átfolyó rendszerű üzeme mellett történik
- Magnézium védőanód (opcionálként aktív elektromos védőanód (rendelési szám: 302042) is vásárolható)
- Üritő szelep, valamint tisztító nyílás

Szállítási terjedelem

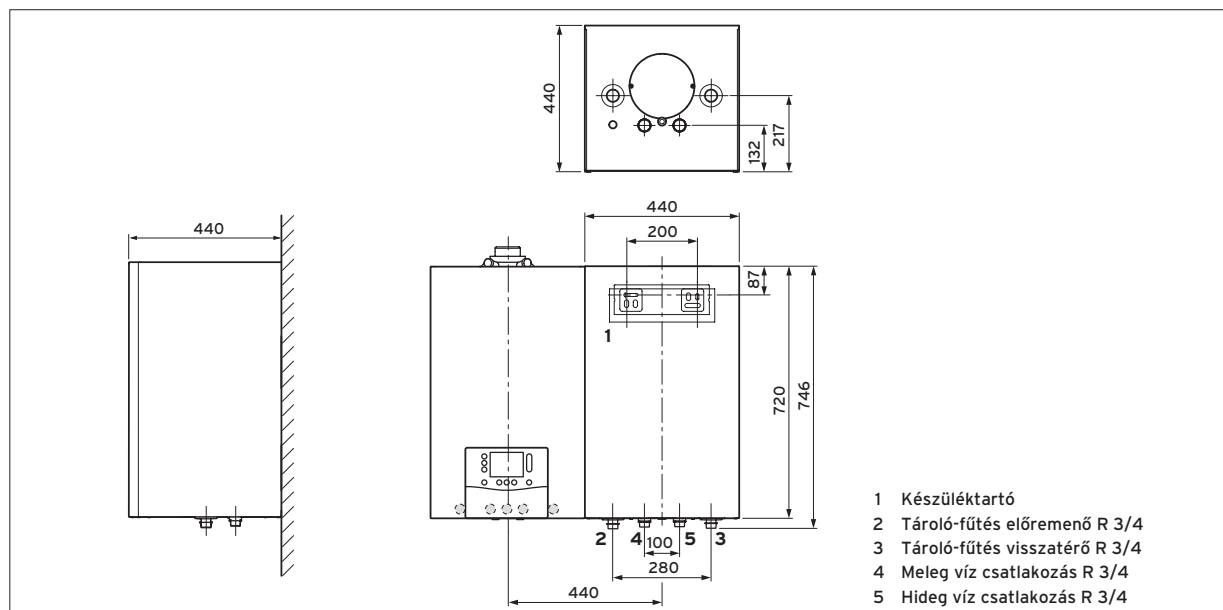
- actoSTOR VIH QL 75/2 B
- Készüléktartó konzol
- Rögzítő anyagok
- Kezelési- és szerelési útmutató

Megnevezés	VIH QL 75/2 B
Rendelési szám	0010025314
Nettó listaár	lásd: www.vaillant.hu

Műszaki adatok	Mértékegység	VIH QL 75/2 B
Tároló névleges űrtartalom	l	72
A tároló energiahatékonysági osztálya (A ⁺ - F)		B
Maximálisan megengedett üzemi nyomás (meleg víz)	bar	10
Maximálisan megengedett üzemi nyomás (fűtés)	bar	10
Legnagyobb megengedett melegvíz-hőmérséklet	°C	75
Legnagyobb megengedett fűtővíz hőmérséklet	°C	110
Készenléti energiafogyasztás	kWh/24h	0,82
Meleg víz kimeneti teljesítmény (ecoTEC plus VUW 26 CS/1-5 (N-INT2) készülékkel)	l/10 perc	149
Meleg víz kimeneti teljesítmény (ecoTEC plus VUW 32 CS/1-5 (N-INT2) készülékkel)	l/10 perc	170
Meleg víz tartós teljesítmény (ecoTEC plus VUW 26 CS/1-5 (N-INT2) készülékkel)	l/óra	732 (25,2 kW)
Meleg víz tartós teljesítmény (ecoTEC plus VUW 32 CS/1-5 (N-INT2) készülékkel)	l/óra	919 (32 kW)
Teljesítmény jelzőszám (N _L), 60°C-os tároló-hőmérséklet esetén		1,5
Tároló fűtés előremenő/visszatérő		R 3/4
Hideg víz csatlakozó		R 3/4
Meleg víz csatlakozó		R 3/4
A tároló befoglaló méretei		
Magasság	mm	720
Szélesség	mm	440
Mélység	mm	440
Saját tömeg, kb.	kg	38
Üzemkész tömeg, kb.	kg	110

Befoglaló méretek és a csatlakozások elhelyezkedése

actoSTOR VIH QL 75/2 B



Tartozék	Megnevezés	Cikkszám
	Rétegtöltő készlet Integrált melegvíz-készítéssel rendelkező ecoTEC plus VUW .. CS/1-5 gázüzemű, kondenzációs kombi készülék és az actoSTOR VIH QL 75/2 B kombinációja számára alkalmazható rétegtöltő készlet. Jobb oldali telepítéshez Bal oldali telepítéshez	0020242708 0020242707







Tudnivaló!

A tároló további, opcionális tartozékai a 136. oldalon találhatóak.



Opcionális tartozékok

uniSTOR VIH Q 75/2 és actoSTOR VIH QL 75/2

Tartozék	Megnevezés	Cikkszám
	Távtartó keret (92 mm) Lehetővé teszi a más gyártmányú készülék helyére történő felszerelést, ugyanis a hátsó, fennmaradó szabad rész: 92 mm. Ezen kívül fali melegvíz-tárolók esetén is opcionálisan alkalmazható (ecoTEC exclusive & plus IoniDetect készülékek számára).	0010025341
	Távtartó keret (105 mm) Az ecoTEC pro VU fali fűtő és az uniSTOR VIH Q 75/2 B fali melegvíz-tároló egymás mellé szerelése során alkalmazható esztétikus távtartó keret a mélységi méretek közötti különbség áthidalására.	0020021856
	Takaróelem szett (2 db/készlet) Bármilyen típusú ecoTEC készülék és a mellé felszerelt fali tároló csatlakozó csővezetékeinek eltakarására alkalmazható burkolóelem-készlet. Méretek: 190 x 880 x 440 (magasság/szélesség/mélység) A szett tartalma: 2 db burkolóelem (jobb és bal oldali telepítés esetén is használható). A készlet az uniSTOR VIH Q 75/2 B és az actoSTOR VIH QL 75/2 B tárolókhoz alkalmas.	0010025343
	Takaróelem (1 db) Bármilyen típusú ecoTEC készülék és az alszerelt VIH Q 75/2 B fali tároló csatlakozó csővezetékeinek eltakarására alkalmazható burkolóelem. Méretek: 350 x 440 x 440 (magasság/szélesség/mélység)	0010025347
	Bekötő csővezetékekkel ellátott biztonsági szerelvénycsoport falsík alatti telepítéshez Falsík alatti telepítéshez alkalmazható, krómozott kivitelű biztonsági szerelvénycsoport bekötő elemekkel 6 bar alatti hálózati hidegvíznyomásig. Tartozékai: membrános biztonsági szelep (6 bar), manométer csatlakoztatására alkalmas mérőpont, elzáró szeleppel rendelkező szelepegység, vizsgáló nyílással ellátott visszacsapó szelep, tölcscsérzifon és bekötő csővezeték.	0020174068
	Nyomáscsökkentővel és bekötő csővezetékekkel ellátott biztonsági szerelvénycsoport falsík alatti telepítéshez Falsík alatti telepítéshez alkalmazható, krómozott kivitelű nyomáscsökkentővel ellátott biztonsági szerelvénycsoport bekötő elemekkel 6-12 bar közötti hálózati hidegvíznyomásig. Tartozékai: kicsavarható szennyfogó szűrővel ellátott nyomáscsökkentő szelep, membrános biztonsági szelep (6 bar), manométer csatlakoztatására alkalmas mérőpont, elzáró szeleppel rendelkező szelepegység, vizsgáló nyílással ellátott visszacsapó szelep, tölcscsérzifon és bekötő csővezeték.	0020174067

Áttekintő táblázat

			uniSTOR exclusive			uniSTOR plus			uniSTOR				actoSTOR	
			VIHR 120/6 M (N _L 1,4)	VIHR 150/6 M (N _L 2,2)	VIHR 200/6 M (N _L 3,8)	VIHR 120/6 BR (N _L 1,4)	VIHR 150/6 BR (N _L 2,2)	VIHR 200/6 BR (N _L 3,8)	VIHQ 75/(2) B (N _L 1,0)	VIHR 300/3 BR (N _L 9,0)	VIHR 400/3 BR (N _L 15,0)	VIHR 500/3 BR (N _L 21,0)	VIHCL 20 S (N _L 1,0)	VIHQL 75/(2) B (N _L 1,5)
Fali gázkészülékek	ecoTEC exclusive 1,9-27 kW	VU 20 CS/1-7 (N-INT2)	●	●	●	●	●	●	●	●	○	○	/	/
		VU 25 CS/1-7 (N-INT2)	●	●	●	●	●	●	●	●	○	○	/	/
		VUW 36 CF/1-7 (N-INT2)	/	/	/	/	/	/	/	/	/	/	/	-
	ecoTEC plus 2,4-120,0 kW	VU 20 CS/1-5 (N-INT2)	●	●	●	●	●	●	●	○	○	○	-	-
		VU 25 CS/1-5 (N-INT2)	●	●	●	●	●	●	●	●	○	○	-	-
		VU 30 CS/1-5 (N-INT2)	●	●	●	●	●	●	○	●	●	○	-	-
		VU 35 CS/1-5 (N-INT2)	○	●	●	○	●	●	-	●	●	●	-	-
		VU 486/5-5 (H-INT II)	-	-	●	-	-	●	/	●	●	●	/	/
		VU 656/5-5 (H-INT II)	-	-	-	-	-	-	/	●	●	●	/	/
		VU INT 806/5-5	/	/	/	/	/	/	/	●	●	●	/	/
		VU INT 1006/5-5	/	/	/	/	/	/	/	●	●	●	/	/
		VU INT 1206/5-5	/	/	/	/	/	/	/	●	●	●	/	/
		VUI 26 CS/1-5 (N-INT2)	-	-	-	-	-	-	-	-	-	-	●	-
		VUI 32 CS/1-5 (N-INT2)	-	-	-	-	-	-	-	-	-	-	●	-
		VUW 26 CS/1-5 (N-INT2)	-	-	-	-	-	-	-	-	-	-	/	●
		VUW 32 CS/1-5 (N-INT2)	-	-	-	-	-	-	-	-	-	-	/	●
	VUW 36 CS/1-5 (N-INT2)	-	-	-	-	-	-	-	-	-	-	/	○	
	ecoTEC pro 5,2-26,0 kW	VU 146/5-3 (H-INT II)	●	●	●	●	●	●	●	○	○	○	-	-
VU 246/5-3 (H-INT II)		●	●	●	●	●	●	●	●	○	○	-	-	
VUW 236/5-3 (H-INT II)		-	-	-	-	-	-	-	-	-	-	/	●	
VUW 286/5-3 (H-INT II)		-	-	-	-	-	-	-	-	-	-	/	●	
Állókazánok	ecoCRAFT exclusive 14,1-281,4 kW	VKK 806/3-E	/	/	/	/	/	/	/	●	●	●	/	/
		VKK 1206/3-E	/	/	/	/	/	/	/	●	●	●	/	/
		VKK 1606/3-E	/	/	/	/	/	/	/	○	○	○	/	/
		VKK 2006/3-E	/	/	/	/	/	/	/	○	○	○	/	/
		VKK 2406/3-E	/	/	/	/	/	/	/	○	○	○	/	/
		VKK 2806/3-E	/	/	/	/	/	/	/	○	○	○	/	/

● javasolt - nem alkalmazható ○ lehetséges / nincs ilyen kiválasztási lehetőség



Földön álló melegvíz-tároló

uniSTOR VIH R 120/6 M - VIH R 200/6 M



Főbb jellemzők

- Indirekt fűtésű használati melegvíz-tároló
- Műszakilag a gázüzemű fali fűtő készülékekkel és a korábbi állókazánokkal összehangolva
- Speciális vákuum-hőszigetelés kombináció a rendelkezésre állás energiaköltségeinek minimalizálása érdekében
- Az összes csatlakozás felül helyezkedik el
- Kimondottan a tárolóhoz illeszkedő (120 és 150 literes verzió), opcionális gyári összekötő csőkészlet kapható (külön rendelhető tartozék)
- Felső takaróelem, amelyhez külön opcióként hőszigetelő elem (rendelési szám: 0020174081) választható a gyári összekötő csőkészlet és a felső takaróelem közötti hézagok kitöltésére

A termék felszereltsége

- Magas minőségű zománcozással ellátott melegvíz-tároló
- Magnézium védőanód (opcióként aktív elektromos védőanód (rendelési szám: 302042) is vásárolható)
- A használati meleg víz felfűtése belső hőcserélővel történik, amely jelentős teljesítmény (30 kW - folyamatos üzem) felvételére képes
- Pórszórással bevont külső (fehér) burkolat
- Kiváló minőségű vákuum-hőszigetelés kombináció
- Üritő csap és cirkulációs csőcsatlakozó
- Beállítható lábazat

Szállítási terjedelem

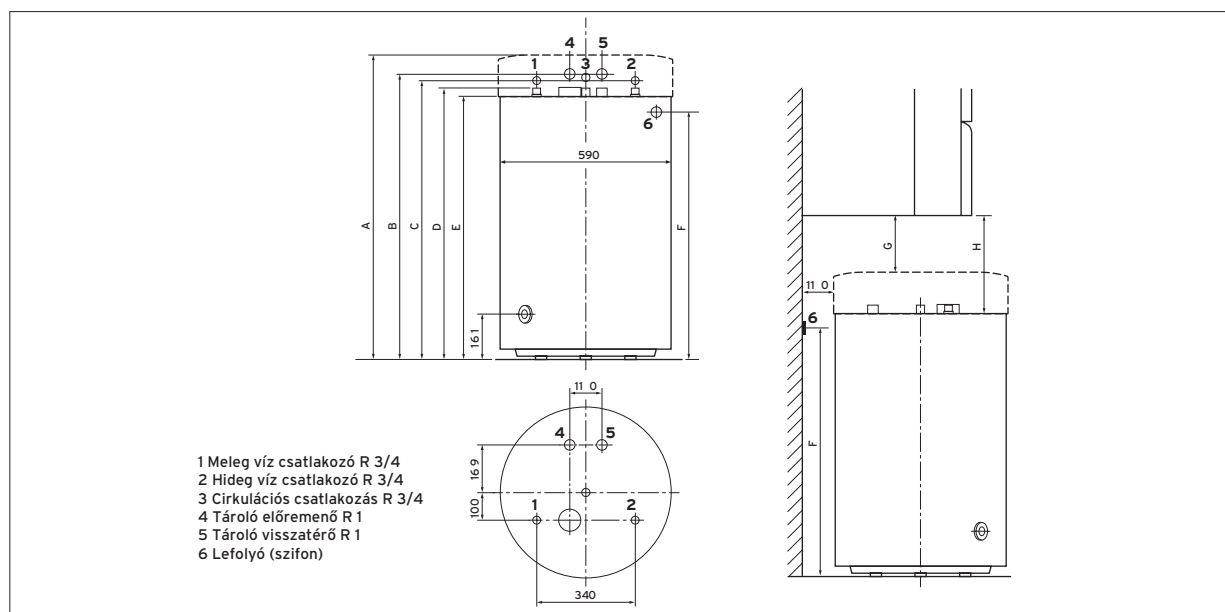
- uniSTOR VIH R
- Visszacsapó szelep a tároló-fűtő kör számára
- Záró csavar a cirkulációs csomagra
- Felső takaróelem a gyári bekötő csőkészlet eltakarására
- Kezelési- és szerelési útmutató

Megnevezés	VIH R 120/6 M	VIH R 150/6 M	VIH R 200/6 M
Rendelési szám	0010015937	0010015938	0010015939
Nettó listaár	lásd: www.vaillant.hu		

Megnevezés	Mértékegység	VIH R 120/6 M	VIH R 150/6 M	VIH R 200/6 M
Tároló névleges űrtartalom	l	120	150	200
Fűtővíz űrtartalom a csőkígyóban	l	4,8	5,7	6,8
A fűtési csőkígyó fűtőfelülete	m ²	0,7	0,9	1,0
A tároló energiahatékonysági osztálya (A* - F)		A	A	A
Legnagyobb megengedett üzemi nyomás (meleg víz)	bar	10		
Legnagyobb megengedett üzemi nyomás (fűtés)	bar	10		
Maximális megengedett melegvíz-hőmérséklet	°C	85		
Maximális megengedett fűtővíz hőmérséklet	°C	110		
Készenléti energiafogyasztás	kWh/24h	0,83	0,85	0,87
Meleg víz kimeneti teljesítmény (DIN 4708 szerint)	l/10 perc	163	199	261
Meleg víz tartós teljesítmény (DIN 4708 szerint)	l/h (kW)	527 (21,7)	674 (27,4)	829 (33,7)
Teljesítmény jelzőszám (N _L)		1,4	2,2	3,8
Tároló fűtés előremenő/visszatérő		R 1	R 1	R 1
Hideg víz csatlakozó		R 3/4	R 3/4	R 3/4
Meleg víz csatlakozó		R 3/4	R 3/4	R 3/4
Cirkulációs csatlakozás		R 3/4	R 3/4	R 3/4
A tároló befoglaló méretei				
Magasság	mm	820	955	1173
Magasság, hőszigeteléssel	mm	955	1090	1308
Átmérő	mm	590	590	590
Saját tömeg, kb.	kg	68	79	97
Üzemkész tömeg, kb.	kg	185	223	281

Befoglaló méretek és a csatlakozások elhelyezkedése

VIH R 120/6 M - VIH R 200/6 M



Készülék	A	B	C	D	E	F	G	H
VIH R 120/6 M	955	900	890	853	820	810	Fali gázkészülék: 203	338
VIH R 150/6 M	1090	1035	1025	988	955	945	Fali gázkészülék: 68	203
VIH R 200/6 M	1308	1253	1243	1206	1173	1163	- ¹⁾	

¹⁾ A VIH R 200 tároló-nagyság nem helyezhető el a gázüzemű fali fűtőkészülék alá

Méretek mm-ben

Tudnivaló!

A tároló további, opcionális tartozékai a 142-143. oldalakon találhatóak.



Földön álló melegvíz-tároló

uniSTOR VIH R 120/6 BR - VIH R 200/6 BR



Főbb jellemzők

- Indirekt fűtésű használati melegvíz-tároló
- Műszakilag a gázüzemű fali fűtő készülékekkel és a korábbi állókazánokkal összehangolva
- Kiváló minőségű poliuretán hab hőszigetelés
- Az összes csatlakozás felül helyezkedik el
- Kimondottan a tárolóhoz illeszkedő (120 és 150 literes verzió), opcionális gyári összekötő csőkészlet kapható (külön rendelhető tartozék)
- Hőszigetelt karimával ellátott tisztító nyílás

A termék felszereltsége

- Magas minőségű zománczással ellátott melegvíz-tároló
- Magnézium védőanód (opcionálként aktív elektromos védőanód (rendelési szám: 302042) is vásárolható)
- A használati meleg víz felfűtése belső hőcserélővel történik, amely jelentős teljesítmény (30 kW - folyamatos üzem) felvételére képes
- Pórszórással bevont külső (fehér) burkolat
- Tisztító nyílás, ürítő csap és cirkulációs csőcsatlakozó
- Beállítható lábazat

Szállítási terjedelem

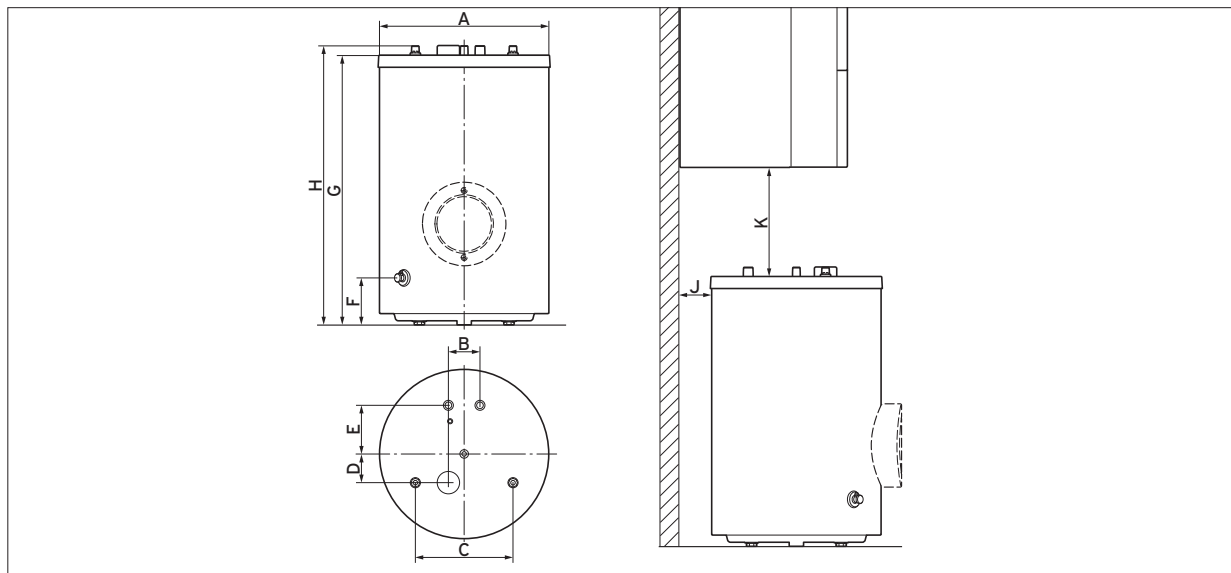
- uniSTOR VIH R
- Visszacsapó szelep a tároló-fűtő kör számára
- Záró csavar a cirkulációs csomagra
- Kezelési- és szerelési útmutató

Megnevezés	VIH R 120/6 BR	VIH R 150/6 BR	VIH R 200/6 BR
Rendelési szám	0010015952	0010015953	0010015954
Nettó listaár	lásd: www.vaillant.hu		

Megnevezés	Mértékegység	VIH R 120/6 BR	VIH R 150/6 BR	VIH R 200/6 BR
Tároló névleges űrtartalom	l	120	150	200
Fűtővíz űrtartalom a csőkígyóban	l	4,8	5,7	6,8
A fűtési csőkígyó fűtőfelülete	m ²	0,7	0,9	1,0
A tároló energiahatékonysági osztálya (A* - F)		B	B	B
Legnagyobb megengedett üzemi nyomás (meleg víz)	bar	10		
Legnagyobb megengedett üzemi nyomás (fűtés)	bar	10		
Maximális megengedett melegvíz-hőmérséklet	°C	85		
Maximális megengedett fűtővíz hőmérséklet	°C	110		
Készenléti energiafogyasztás	kWh/24h	1,1	1,2	1,3
Meleg víz kimeneti teljesítmény (DIN 4708 szerint)	l/10 perc	163	199	261
Meleg víz tartós teljesítmény (DIN 4708 szerint)	l/h (kW)	527 (21,7)	674 (27,4)	829 (33,7)
Teljesítmény jelzőszám (N _L)		1,4	2,2	3,8
Tároló fűtés előremenő/visszatérő		R 1	R 1	R 1
Hideg víz csatlakozó		R 3/4	R 3/4	R 3/4
Meleg víz csatlakozó		R 3/4	R 3/4	R 3/4
Cirkulációs csatlakozás		R 3/4	R 3/4	R 3/4
A tároló befoglaló méretei				
Magasság	mm	822	936	1174
Magasság, csatlakozó csonkokkal	mm	853	988	1206
Átmérő	mm	590	590	590
Saját tömeg, kb.	kg	68	79	97
Üzemkész tömeg, kb.	kg	185	223	281

Befoglaló méretek és a csatlakozások elhelyezkedése

VIH R 120/6 BR - VIH R 200/6 BR



Készülék	A	B	C	D	E	F	G	H	J	K
VIH R 120/6 BR	590	110	340	100	169	161	822	853	110	338
VIH R 150/6 BR	590	110	340	100	169	161	936	988	110	223
VIH R 200/6 BR	590	110	340	100	169	161	1174	1206	-	-

¹⁾ A VIH R 200 tároló-nagyság nem helyezhető el a gázüzemű fali fűtőkészülék alá

Méretek mm-ben







Tudnivaló!

A tároló további, opcionális tartozékai a 142-143. oldalakon találhatóak.



Opcionális tartozékok

uniSTOR VIH R 120/6 - VIH R 200/6

Tartozék	Megnevezés	Cikkszám
	Csőcsatlakozó készlet VIH R 120/6 tárolóhoz Vaillant fali fűtőkészülék alá telepített uniSTOR VIH R 120/6 használati melegvíz-tároló összekötése esetén alkalmazható csőcsatlakozó készlet, biztonsági szerelvénycsoporttal (10 bar). A készlet tartalma: 2 db tároló-bekötő cső (Rp 3/4 x 15 mm) roppantó gyűrűvel; 2db, mindkét végén menetes karmantyú (R 3/4 x 15 mm) roppantó gyűrűvel; 2 db tároló csatlakozó (Rp 1 x 15 mm) roppantó gyűrűvel; nikkelezett összekötő rézcsövek (Ø15 mm). Összekötő csővel (Ø15 mm, nikkelezett) ellátott tölcészsifon, tároló biztonsági szerelvény-csoport (0020060434) lefolyó csatlakozóval; tároló hőmérséklet-érzékelő (NTC).	0020151261
	Csőcsatlakozó készlet VIH R 150/6 tárolóhoz Vaillant fali fűtőkészülék alá telepített uniSTOR VIH R 150/6 használati melegvíz-tároló összekötése esetén alkalmazható csőcsatlakozó készlet, biztonsági szerelvénycsoporttal (10 bar). A készlet tartalma: 2 db tároló-bekötő cső (Rp 3/4 x 15 mm) roppantó gyűrűvel; 2db, mindkét végén menetes karmantyú (R 3/4 x 15 mm) roppantó gyűrűvel; 2 db tároló csatlakozó (Rp 1 x 15 mm) roppantó gyűrűvel; nikkelezett összekötő rézcsövek (Ø15 mm). Összekötő csővel (Ø15 mm, nikkelezett) ellátott tölcészsifon, tároló biztonsági szerelvény-csoport (0020060434) lefolyó csatlakozóval; tároló hőmérséklet-érzékelő (NTC).	0020151262
	Biztonsági szerelvénycsoport (200 liter űrtartalomig) Hidegvíz oldali biztonsági szerelvénycsoport 10 bar hálózati nyomásig, 200 literes használati melegvíz-tároló űrtartalom alatt. Részai: biztonsági szelep (R 1/2), visszacsapó és elzáró szelep. Csatlakozó méretek: R 3/4.	0020060434
	Tároló érzékelő Közvetlen csatlakoztatás esetén szükséges, amennyiben a tárolóhoz a fűtőkészülék töltésvezérlését használjuk. A tároló érzékelő mellett a szett tartozéka még a fűtőkészülék tároló töltő körének menetes szára (2 db).	306264
	Aktív elektromos védőanód Univerzális aktív elektromos védőanód (M8) adapterrel (3/4").	302042
	Cirkulációs szivattyú készlet uniSTOR VIH R 120/150 használati melegvíz-tárolóhoz alkalmazható nagyhatékonyságú, változó fordulatszám szabályozású cirkulációs szivattyú szett hőszigeteléssel, bekötő csővel, visszacsapó szeleppel és záró csappal. Működési idejének programozásához - adott esetben - többfunkciós kártya szükséges (típusa a Vaillant hőtermelő, illetve az alkalmazott szabályozó függvénye).	0020152970

Tartozék	Megnevezés	Cikkszám
	Analog hőmérő (VIH R 120 - 200/6) VIH R 120 - 200/6 M típusú tárolók burkolati fedelébe utólag beépíthető analog hőmérő.	0020151256
	Anódfogyás jelző LED VIH R 120 - 200/6 M típusú tárolók burkolati fedelébe utólag beépíthető, a magnézium védőanód fogyását jelző LED. A készlet magnézium védőanódot is tartalmaz.	0020151257
	Opcionális hőszigetelő fedél uniSTOR VIH R 120 - 200/6 BR típusú tárolók esetén a tároló bekötő csőkészlet eltakarására használható felső takaróelem	0020174083
	Opcionális hőszigetelés VIH R 120 - 200/6 M típusú tárolók burkolati fedelébe utólag beépíthető hőszigetelés a tároló bekötő készlet csővezetékei közötti rések kitöltésére. Használatával az "A" energiasztályú uniSTOR VIH R 120 - 200/6 M típusjelölésű tárolók "A+" besorolású tárolókká fejleszthetők.	0020174081
	Előnykapcsoló szekrény uniSTOR melegvíz-tárolóhoz Integrált tároló-fűtés előnykapcsolással nem rendelkező hőtermelőhöz alkalmazható, fehér színű előnykapcsoló szekrény. Fűtési üzemmód (nyár/tél), illetve tároló-fűtés (be/ki) kapcsolóval, elektromosan készre szerelt szabályozó egység. Hőmérséklet-beállító gomb (30-80°C között), programóra beépítési lehetőség. Gyári tartozék csatlakozó-kábel (1-1 db) a tároló-töltő szivattyúhoz, valamint a kazán kapcsolópultjához (3 m). Használatát az uniSTOR VIH R 120 - 200/6 BR sorozatú tárolók esetén javasoljuk.	305973
	Három utas váltószelep (Rp1, 230 V) Használati melegvíz-készítéshez alkalmazható külső, három utas váltószelep VIH tároló és VC/VU típusú fűtőkészülék hidraulikus csatlakoztatásához. Ezen kívül ez a váltószelep fűtési körök leválasztására is használható.	009462



Földön álló, nagyobb űrtartalmú melegvíz-tároló

uniSTOR VIH R 300/3 BR - VIH R 500/3 BR



Főbb jellemzők

- Indirekt fűtésű használati melegvíz-tároló
- Ivóvíz oldalon (tároló és hőcserélő) kiváló minőségű zománczással ellátva
- Analóg tároló-hőfok kijelző
- Csekély tárolási energiavesztés a kiváló minőségű hőszigetelésnek köszönhetően

A termék felszereltsége

- Levehető külső palást
- Magnézium védőanód
- Csőkígyós hőcserélő
- Cirkulációs csonk
- Tisztító nyílás/karima az elektromos fűtőpatron számára
- Szállító fülek (a csomagoláshoz mellékelve)

Szállítási terjedelem

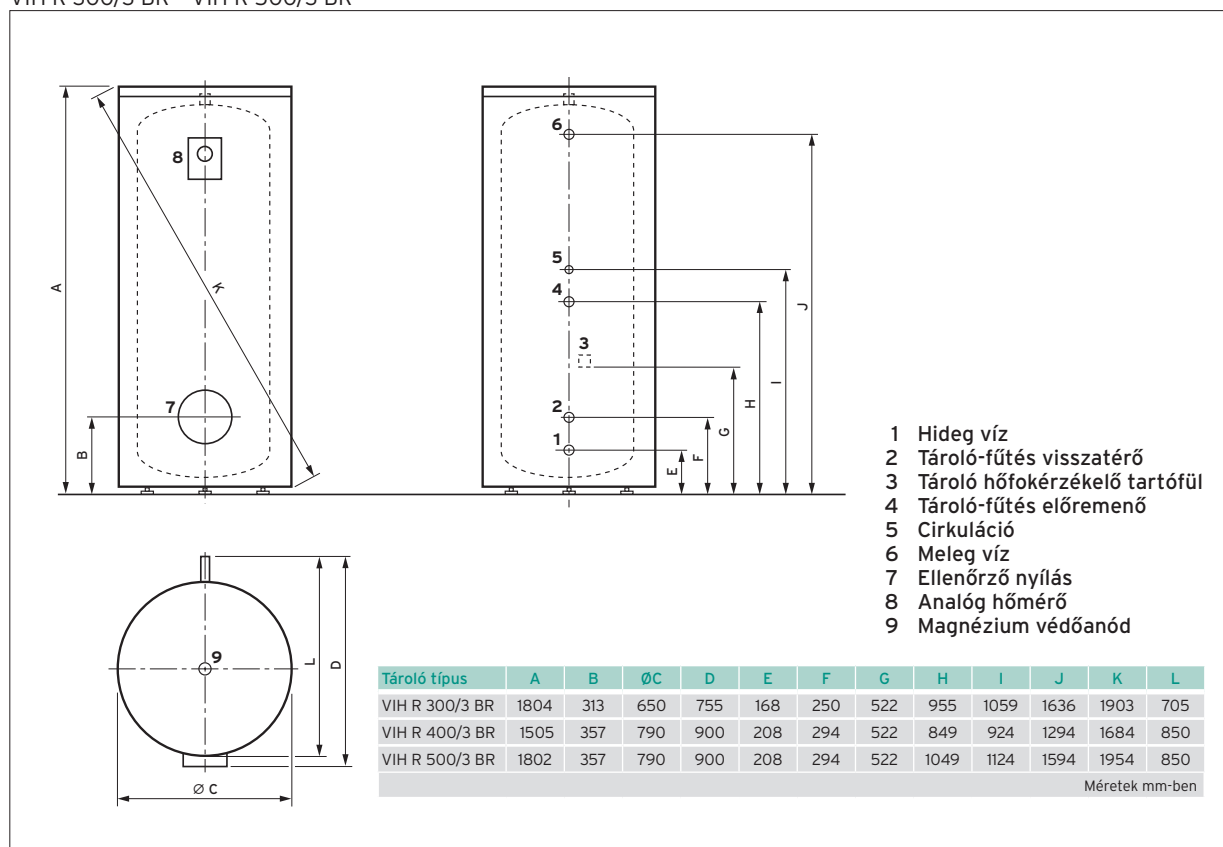
- uniSTOR plus VIH R ... /3 BR
- Kezelési- és szerelési útmutató
- Szállító fülek

Megnevezés	VIH R 300/3 BR	VIH R 400/3 BR	VIH R 500/3 BR
Rendelési szám	0010020639	0010020640	0010020641
Nettó listaár	lásd: www.vaillant.hu		

Megnevezés	Mértékegység	VIH R 300/3 BR	VIH R 400/3 BR	VIH R 500/3 BR
A tároló tényleges űrtartalma	l	294	398	490
A tároló energiahatékonysági osztálya (A ⁺ - F)		B	B	B
Maximális megengedett üzemi nyomás (meleg víz)	bar	10		
Maximális megengedett melegvíz-hőmérséklet	°C	85		
A hőcserélő fűtővíz űrtartalma	l	9,9	10,9	15,2
A fűtés maximális üzemi nyomása	bar	10	10	10
Legmagasabb előremenő fűtővíz hőmérséklet	°C	110	110	110
A hőcserélő fűtőfelülete	m ²	1,5	1,7	2,3
Tároló fűtés előremenő/visszatérő		R 1	R 1	R 1
Hideg és melegvíz csatlakozó		R 1	R 1	R 1
Cirkulációs csatlakozás		R 3/4	R 3/4	R 3/4
Készletléti energiafogyasztás	kWh/24h	1,4	1,52	1,78
HMV kimeneti teljesítmény 60°C-os tároló és 45°C-os csapolási hőmérsékleten	l/10 perc	396	517	623
HMV tartós teljesítmény 60°C-os fűtési előremenő és 45°C-os csapolási hőmérsékleten	l/h	611 (25 kW)	668 (27 kW)	936 (38 kW)
Teljesítmény jelzőszám (N _L), 60°C-os tároló hőfoknál		9	15	21
A tároló befoglaló méretei:				
Magasság	mm	1804	1502	1802
Szélesség	mm	650	790	790
Mélység	mm	755	900	900
Billentési méret	mm	1903	1684	1954
Saját tömeg, kb.	kg	103	136	170
Üzemkész tömeg	kg	397	535	661

Befoglaló méretek és a csatlakozások elhelyezkedése








VIH R 300/3 BR - VIH R 500/3 BR





Opcionális tartozékok

uniSTOR VIH R 300/3 - VIH R 500/3 BR

Tartozék	Megnevezés	Cikkszám
	Biztonsági szerelvénycsoport (200 l űrtartalom felett) Hidegvíz oldali biztonsági szerelvénycsoport 10 bar hálózati nyomásig és 200 literes használati melegvíz-tároló űrtartalom felett. Részei: biztonsági szelep (R 3/4), visszacsapó és 2 db elzáró szelep. Csatlakozó méretek: R 1	305827
	Lefolyó tölcsecszifon Tölcsecszifon a lefolyó vezetékhez történő csatlakozáshoz, takaró rozettával (R 1).	000376
	Tároló érzékelő Közvetlen csatlakoztatás esetén szükséges, amennyiben a tárolóhoz a fűtőkészülék töltésvezérlését használjuk. A tároló érzékelő mellett a szett tartozéka még a fűtőkészülék tároló töltő körének menetes szára (2 db).	306264
	Aktív elektromos védőanód Univerzális aktív elektromos védőanód (M8) adapterrel (3/4"). Nem használható a VIH RW 400-500/3 BR és a VIH SW 400-500/3 BR típusjelölésű tárolók esetén!	302042
	Három utas váltószelep (Rp 1, 230 V) Használati melegvíz-készítéshez alkalmazható külső, három utas váltószelep VIH tároló és VC/VU típusú fűtőkészülék hidraulikus csatlakoztatásához. Ezen kívül ez a váltószelep fűtési körök leválasztására is használható.	009462
	Elektromos fűtőpatron (2, 4, 6 kW) Fűtési teljesítmény: 2 kW / 1N PE 230V, 16A; 4 vagy 6 kW / 3N 400V, 3 x 16 A. Alkalmazható a 300 és 500 liter űrtartalom közötti uniSTOR plus és auroSTOR plus tárolók esetén, a tisztító nyílás karimájának helyére beépítve.	0020230734
	Napelemes kombinációra alkalmas elektromos fűtőpatron Fűtési teljesítmény 0.5-3.5 kW között / 1N PE 230V, 16 A, amelyet a termékkel együtt szállított energia-menedzser vezérel (a napelemes rendszer áram-többlettermelésének függvényében). Felhasználásával emelhető a napelemes rendszer kihasználtsága. Alkalmazható a 300 és 500 liter űrtartalom közötti uniSTOR plus és auroSTOR plus tárolók esetén, a tisztító nyílás karimájának helyére beépítve.	0020230738

• flexoTHERM • flexoCOMPACT • geoTHERM perform • aroTHERM

Hőszivattyúk









Rendelési áttekintő

flexoCOMPACT exclusive hőszivattyúk (talajhő/víz)

Beépített, rozsdamentes acél melegvíz-tárolóval (185 liter)

<p>Hőszivattyúk</p> 	<p>Hőforrás tartozékok</p> 	<p>Melegvíz-tároló tartozék</p> 	<p>Szabályozástechnikai tartozék</p> 
<p>flexoCOMPACT exclusive Talajhő/víz</p> <p>VWF 58/4 Fűtési teljesítm.: 5,3 kW Rend. sz.: 0010016690</p> <p>VWF 88/4 Fűtési teljesítm.: 8,8 kW Rend. sz.: 0010016691</p> <p>VWF 118/4 Fűtési teljesítm.: 11,2 kW Rend. sz.: 0010016692</p> <p>Hőszivattyú tartozék</p> <p>Biztonsági szerelvénycsoport Biztonsági szelep Rp 3/4; 50 kW alatt Rend. sz.: 307591</p> <p>Telepítő készlet (90°-os) Fűtési és szonda köri bekötő csőkészlet Rend. sz.: 0020212718</p> <p>Egyenes telepítő készlet Fűtési és szonda köri bekötő csőkészlet Rend. sz.: 0020212717</p>	<p>Hőforrás tartozékok</p> <p>Hőszivattyú talajköri töltőállomás (Φ35 mm) A talajköri hőhordozó kör egyszerű feltöltésére és átöblítésére Rend. sz.: 0020106265</p> <p>Készre kevert hőhordozó folyadék 30 literes kannában, fagyállóság -15°C-ig Rend. sz.: 0020147182</p> <p>Szolár/talajkör tágulási tartály (18 liter) A talajkör oldali nyomásváltozás felvételére Rend. sz.: 302097</p> <p>Szolár/talajkör tágulási tartály (25 liter) A talajkör oldali nyomásváltozás felvételére Rend. sz.: 302098</p>	<p>Melegvíz-tároló tartozék</p> <p>Biztonsági szerelvénycsoport 200 liter űrtartalomig és 10 bar víznyomásig Rend. sz.: 0020060434</p> <p>Lefolyó tölcészsifon Rend. sz.: 000376</p>	<p>Időjárás-követő rendszerszabályozó</p> <p>multiMATIC 700 Időjárás-követő rendszer-szabályozó Rend. sz.: 0020171319</p> <p>sensoCOMFORT 720 Időjárás-követő rendszer-szabályozó Rend. sz.: 0020260915</p> <p>Szabályozástechnikai tartozék</p> <p>VR 70 Keverő- és szolármodul Rend. sz.: 0020184845</p> <p>VR 71 Bővítő modul 3 kevert körre Rend. sz.: 0020184848</p> <p>VR 91 Távkapcsoló magyarázó szöveggel és háttér világítással Rend. sz.: 0020171336</p> <p>VR 92 Távvezérlő a VRC 720 szabályozóhoz Rend. sz.: 0020260927</p> <p>VRC 9642 Határoló termosztát Rend. sz.: 009642</p>



Vaillant showPOINT App



Tekintse meg a magyarázó videót

Puffer tartály**Hidraulikus építőelemek****Multifunkciós tároló
allISTOR plus**

VPS 300/3-5
Rend. sz.: 0010015130

VPS 500/3-5
Rend. sz.: 0010015131

VPS 800/3-5
Rend. sz.: 0010015132

**Hidraulikus építőelemek a
puffer számára**

Hőszigetelt osztó/gyűjtő
egység
2 fűtési körre
Rend. sz.: 307556

Hőszigetelt osztó/gyűjtő
egység
3 fűtési körre
Rend. sz.: 307597

allISTOR plus tartozék

Szigetelő sapka 1 1/2"
Rend. sz.: 0010015141

Szigetelő sapka 2"
Rend. sz.: 0010015142

A VPS/3-7 és VPS/3-5
használaton kívüli csatlakozásaira

**Szabályozatlan fűtési
körök**

Előszerelt szivattyús egy-
ség direkt fűtési körre
Rend. sz.: 0020191817

Fűtési/hűtési puffer

VP RW 45/2 B
Puffer max. 12 kW teljesít-
ményig
Rend. sz.: 0010034126

VPS R 100/1 M
Puffer 11 kW fűtési/15 kW
hűtési teljesítményig
Rend. sz.: 0010021456

VPS R 200/1 B
Puffer 19 kW fűtési/22 kW
hűtési teljesítményig
Rend. sz.: 0010021457

Tudnivaló

A VP RW 45/2 B nem kom-
binálható a VWF 118/4
hőszivattyúval

Szabályozott fűtési körök

Előszerelt szivattyús egy-
ség kevert fűtési körre;
R 1/2
Rend. sz.: 0020191814

Előszerelt szivattyús egy-
ség kevert fűtési körre;
R 3/4
Rend. sz.: 0020191813

Előszerelt szivattyús egy-
ség kevert fűtési körre; R 1
Rend. sz.: 0020191788



Fűtési hőszivattyúk (talajhő/víz)

flexoCOMPACT exclusive VWF 58/4 - VWF 118/4



Főbb jellemzők

- Green IQ emblémával ellátott termék (a távfelügyelethez külön rendelhető VR 920 vagy VR 921 Internet-modul szükséges)
- Különösen halk a hőszivattyú üzeme (Sound Safe System)
- A hűtőkör elektronikus expanziós szelepeivel (2 db) és kiegészítő párologtatóval alacsony külső hőmérsékleteknél is akár 65°C előremenő fűtővíz hőmérséklet, ami fűtési rendszerek felújítása esetén ideális
- Magas hatásfok a modern, hosszú életű hőszivattyú Scroll kompresszornak köszönhetően
- Az épületen belül történő könnyebb szállítás érdekében a termék két részre bontható (Split Mounting Concept)

A termék felszereltsége

- 185 liter névleges űrtartalmú, rozsdamentes acél melegvíz-tároló. Hőszivattyús üzemben is lehetséges az akár 60°C-os tartályhőmérséklet
- A VR 920 vagy VR 921 Internet-kommunikációs modul segítségével végfelhasználói applikáció iPhone és Android alapú okostelefonokra
- Nagyhatékonyságú szivattyúk a fűtési- és szondakörben
- Meleg víz előnykapcsoló váltószelep
- Többfokozatú elektromos rásegítő fűtés (9 kW)
- Beépített lágyindító
- Szenzorvezérelt hűtőkör 2 db elektronikus expanziós szeleppel
- Integrált aktív hűtési üzem
- Gyárilag beépített hőmennyiség- és áramfelvétel számláló

Szállítási terjedelem













- Palettán burkolattal teljesen előszerelt flexoCOMPACT hőszivattyú
- A hőhordozó kör biztonsági lefúvató szelepe (3 bar, 1/2")
- Kezelési- és szerelési útmutató

Csomagban rendelve (a fentiekén kívül)

- multiMATIC 700 vagy sensoCOMFORT 720
- VR 920 vagy VR 921 Internet-kommunikációs modul (választható opció)

Tudnivaló!

A bekötő csővezetékeket és a talajkör tágulási tartályát külön kell megrendelni.

Megnevezés		flexoCOMPACT exclusive		
		VWF 58/4	VWF 88/4	VWF 118/4
Rendelési szám		0010016690	0010016691	0010016692
Nettó listaár		lásd: www.vaillant.hu		
Helyiségfűtés energia-hat. osztály 35°C /55°C (A+++ - D)				
Melegvíz-készítés energiahat. osztálya (A+ - F)				
Csomag energia-hatékonys. osztály (35/55°C) (A+++ - D)				
Átlagos SCOP érték (35°C / 55°C)		4,6/3,28	5,1/3,6	5,0/3,55

Műszaki adatok	Mérték-egység	VWF 58/4	VWF 88/4	VWF 118/4
Fűtési teljesítmény (B0/W35, ΔT 5K, EN 14511 szerint)	kW	5,28	8,82	11,18
Teljesítmény-felvétel (effektív)	kW	1,2	1,82	2,34
Teljesítményszám (COP)		4,41	4,84	4,77
Fűtési teljesítmény (B0/W55, ΔT 8K, EN 14511 szerint)	kW	5,34	8,94	11,33
Teljesítmény-felvétel (effektív)	kW	1,85	2,78	3,0
Teljesítményszám (COP)		2,89	3,22	3,1
Az aktív hűtés teljesítménye (B35/W18, ΔT 5K)	kW	7,0	9,2	15,7
Teljesítmény-felvétel (effektív)	kW	1,3	2,0	2,5
Teljesítményszám (EER)		6,4	5,3	7,0
Kevert vízmennyiség (40°C) B0/Wxx esetén, 50°C-os kívánt tároló hőmérséklet mellett	l	230	226	225
A szabályozó névleges feszültsége A kompresszor névleges feszültsége A rásegítő fűtés névleges feszültsége		230 V/50 Hz, 1/N/PE~ 400 V/50 Hz, 3/N/PE~ 400 V/50 Hz, 3/N/PE~		
Szondaköri sziv. elektr. teljesítmény-felvétele B0/W35	W	44	62	64
A rásegítő fűtés elektromos teljesítménye	kW	9	9	9
Biztosíték típusa (C, hárompólusú + nulla vezeték) (kompresszor betáp, szabályozó és rásegítő fűtés)	A	25	25	25
Max. üzemi áram (kompr., szab. és rásegítő fűtés)	A	20,2	21,2	24,4
Max. üzemi áram (kompresszor és szabályozó)	A	9,0	10,0	13,2
Max. üzemi áram (rásegítő fűtés és szabályozó)	A	15,2	15,2	15,2
Indulási áramfelvétel (lággyindítóval)	A	< 15	< 19	< 22
Fűtési kör névleges tömegáram	l/h	920	1530	1920
Fűtési kör maradék emelőmagasság (ΔT=5K)	mbar	650	450	350
A fűtési kör víztartalma (beleértve a HMV csőspirált is)	l	15,4	16,1	16,5
Fűtési oldal maximális üzemi nyomása	bar	3	3	3
Hőforrás kör névleges tömegáram	l/h	1290	2320	3000
Hőforrás kör maradék emelőmagasság (ΔT=3K)	mbar	620	390	510
A hőforrás kör belső úrtartalma	l	2,5	3,1	3,6
Fűtőkör hőmérséklete (min/max.)	°C	25/65	25/65	25/65
A hőforrás kör hőmérséklete (min/max.)	°C	-10/25	-10/25	-10/25
Melegvíz-tároló úrtartalma	l	171	171	171
Melegvíz-oldali max. üzemi nyomás	bar	10	10	10
Max. melegvíz-hőmérséklet hőszivattyúval	°C	63	63	63
Max. melegvíz-hőmérséklet rásegítő fűtéssel	°C	75	75	75
Készletléti energiafogyasztás (53°C tároló hőfokon)	kWh/24h	0,86	0,86	0,86
Fűtési előremenő/visszatérő csatlakozó		G 1 1/2	G 1 1/2	G 1 1/2
Hőforrás kör előremenő/visszatérő csatlakozó		G 1 1/2	G 1 1/2	G 1 1/2
Hideg/meleg víz és cirkulációs csatlakozó		G 3/4	G 3/4	G 3/4
Hangteljesítmény szint B0/W35 mellett	dB(A)	41,8	42,7	42,6
Magasság/szélesség/mélység	mm	1868/595/720	1868/595/720	1868/595/720
Tömeg (csomagolás nélkül)	kg	212	227	234
Hűtőközeg		R410a		



Rendelési áttekintő

flexoTHERM exclusive hőszivattyúk (talajhő/víz)

Hőszivattyúk



Melegvíz-tároló



Multifunkciós tároló



allSTOR tartozékok

flexoTHERM exclusive
Talajhő/víz

VWF 57/4
Fűtési teljesítm.: 5,3 kW
Rend. sz.: 0010016685

VWF 87/4
Fűtési teljesítm.: 8,8 kW
Rend. sz.: 0010016686

VWF 117/4
Fűtési teljesítm.: 11,2 kW
Rend. sz.: 0010016687

Hőszivattyú tartozék

Biztonsági szerelvénycsoport
Biztonsági szelep Rp 3/4;
50 kW alatt
Rend. sz.: 307591

Telepítő készlet (90°-os)
Fűtési és szonda köri bekötő csőkészlet
Rend. sz.: 0020212716

Egyenes telepítő készlet
Fűtési és szonda köri bekötő csőkészlet
Rend. sz.: 0020212715

flexoTHERM exclusive
Talajhő/víz

VWF 157/4
Fűtési teljesítm.: 14,4 kW
Rend. sz.: 0010016688

VWF 197/4
Fűtési teljesítm.: 19,6 kW
Rend. sz.: 0010016689

Melegvíz-tároló
uniSTOR plus

VIH RW 300/3 BR
Zománcozott, csőspirálos
melegvíz-tároló
Rend. sz.: 0010020645

VIH RW 400/3 BR
Zománcozott, csőspirálos
melegvíz-tároló
Rend. sz.: 0010020646

VIH RW 500/3 BR
Zománcozott, csőspirálos
melegvíz-tároló
Rend. sz.: 0010020647

VIH SW 400/3 BR
Zománcozott, dupla csőspirálos
melegvíz-tároló
Rend. sz.: 0010020648

Melegvíz-tároló tartozék

Biztonsági szerelvénycsoport
200 liter űrtartalom felett
és 10 bar víznyomásig
Rend. sz.: 305827

Lefolyó tölcészfifon
Rend. sz.: 000376

Tudnivaló
(VWF 15 és 19 kW)

A VIH RW 300/3 BR és VIH SW 400/3 BR tároló nem kombinálható a VWF 157/4 hőszivattyúval.

A VIH RW 300 és 400/3 BR, illetve a VIH SW 400/3 BR tároló nem kombinálható a VWF 197/4 hőszivattyúval.

allSTOR plus
rétegtöltésű puffer

VPS 300/3-5
Rend. sz.: 0010015130

VPS 500/3-5
Rend. sz.: 0010015131

VPS 800/3-5
Rend. sz.: 0010015132

allSTOR exclusive
rétegtöltésű puffer

VPS 300/3-7
Rend. sz.: 0010015124

VPS 500/3-7
Rend. sz.: 0010015125

VPS 800/3-7
Rend. sz.: 0010015126

VPS 1000/3-7
Rend. sz.: 0010015127

VPS 1500/3-7
Rend. sz.: 0010015128

Tartozékok

Három utas váltószelep
Rend. sz.: 0020036743

Szigetelő sapka 1 1/2"
Rend. sz.: 0010015141

Szigetelő sapka 2"
Rend. sz.: 0010015142

Szigetelő sapka 2 1/2"
Rend. sz.: 0010015143

A VPS/3-7 és VPS/3-5 használaton kívüli csatlakozásaira

Fűtési/hűtési puffer

VP RW 45/2 B
Puffer max. 12 kW teljesítményig
Rend. sz.: 0010034126

VPS R 100/1 M
Puffer 11 kW fűtési/15 kW hűtési teljesítményig
Rend. sz.: 0010021456

VPS R 200/1 B
Puffer 19 kW fűtési/22 kW hűtési teljesítményig
Rend. sz.: 0010021457

aguaFLOW exclusive
frissvizes állomás

VPM 20/25/2 W
Átfolyó rendszerű melegvíz-készítésre, közvetlenül a tárolóra vagy fali szereléssel
Rend. sz.: 0010015136

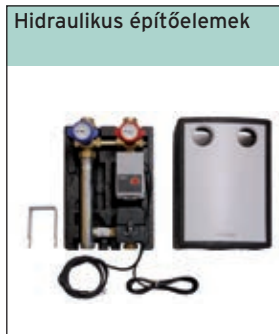
VPM 30/35/2 W
Átfolyó rendszerű melegvíz-készítésre, közvetlenül a tárolóra vagy fali szereléssel
Rend. sz.: 0010015137

VPM 40/45/2 W
Átfolyó rendszerű melegvíz-készítésre, közvetlenül a tárolóra vagy fali szereléssel
Rend. sz.: 0010015138

Tudnivaló

A VWF 157/4 és VWF 197/4 hőszivattyúk nem kombinálhatók a VP RW 45/2 B, VPS 300/3-x és VPS R 100/1 M pufferekkel

A VWF 117/4 nem használható a VP RW 45/2 B pufferrel.



Tartozék frissvízes állomáshoz

Biztonsági szerelvény-csoport
200 liter úrtartalomig, 10 bar víznyomásig
Rend. sz.: 0020060434

Lefolyó tölcésrszifon
Rend. sz.: 000376

Cirkulációs szivattyú-készlet
Komplett, a VPM/2 W állomásba
Rend. sz.: 0010015144

Cirkulációs bekötőcső
Szivattyú nélkül, a VPM/2W állomás számára
Rend. sz.: 0010015145

Szolár töltőállomás

VPM 20/2 S
Közvetlenül a tárolóra vagy falra szereléssel
VPS 300/3 - 2000/3 pufferekhez
Rend. sz.: 0010015139

VPM 60/2 S
Közvetlenül a tárolóra vagy falra szereléssel
VPS 300/3 - 2000/3 pufferekhez
Rend. sz.: 0010015140

Hidraulikus építőelemek a puffer számára

Hőszigetelt osztó/gyűjtő egység
2 fűtési körre
Rend. sz.: 307556

Hőszigetelt osztó/gyűjtő egység
3 fűtési körre
Rend. sz.: 307597

Szabályozatlan fűtési körök

Előszerelt szivattyús egység direkt fűtési körre
Rend. sz.: 0020191817

Szabályozott fűtési körök

Előszerelt szivattyús egység kevert fűtési körre; R 1/2
Rend. sz.: 0020191814

Előszerelt szivattyús egység kevert fűtési körre; R 3/4
Rend. sz.: 0020191813

Előszerelt szivattyús egység kevert fűtési körre; R 1
Rend. sz.: 0020191788

Időjárás-követő rendszerszabályozó

multiMATIC 700
Időjárás-követő rendszer-szabályozó
Rend. sz.: 0020171319

sensoCOMFORT 720
Időjárás-követő rendszer-szabályozó
Rend. sz.: 0020260915

Szabályozástechnikai tartozékok

VR 70
Keverő- és solármodul
Rend. sz.: 0020184845

VR 71
Bővítő modul 3 kevert körre
Rend. sz.: 0020184848

VR 91
Távkapcsoló magyarázó szöveggel és háttér világítással
Rend. sz.: 0020171336

VR 92
Távvezérlő a VRC 720 szabályozóhoz
Rend. sz.: 0020260927

VRC 9642
Határoló termosztát
Rend. sz.: 009642

Hőforrás tartozékok

Hőszivattyú talajkörü töltőállomás (Ø35 mm)
A talajkörü hőhordozó kör egyszerű feltöltésére és átöblítésére
Rend. sz.: 0020106265

Készre kevert hőhordozó folyadék
30 literes kannában, fagyállóság -15°C-ig
Rend. sz.: 0020147182

Szolár/talajkör tágulási tartály (18 liter)
A talajkör oldali nyomásváltozás felvételére
Rend. sz.: 302097

Szolár/talajkör tágulási tartály (25 liter)
A talajkör oldali nyomásváltozás felvételére
Rend. sz.: 302098

auroTHERM solár rendszerek

Lásd a termékkatalógus 9. fejezeté



Vaillant showPOINT App



Tekintse meg a magyarázó videót



Fűtési hőszivattyúk (talajhő/víz)

flexoTHERM exclusive VWF 57/4 – VWF 197/4



Főbb jellemzők

- Green IQ emblémával ellátott termék (a távfelügyelethez külön rendelhető VR 920 vagy VR 921 Internet-modul szükséges)
- Különösen halk a hőszivattyú üzeme (Sound Safe System)
- A hűtőkör elektronikus expanziós szelepeivel (2 db) és kiegészítő párologtatóval alacsony külső hőmérsékleteknél is akár 65°C előremenő fűtővíz hőmérséklet, ami fűtési rendszerek felújítása esetén ideális
- Magas hatásfok a modern, hosszú életű hőszivattyú Scroll kompresszornak köszönhetően

A termék felszereltsége

- A VR 920 vagy VR 921 Internet-kommunikációs modul segítségével végfelhasználói applikáció iPhone és Android alapú okostelefonokra
- Nagyhatékonyságú szivattyúk a fűtési- és szondakörben
- Meleg víz előnykapcsoló váltószelep
- Többfokozatú elektromos rásegítő fűtés (9 kW)
- Beépített lágyindító
- Szenzorvezérelt hűtőkör 2 db elektronikus expanziós szeleppel
- Integrált aktív hűtési üzem
- Gyárilag beépített hőmennyiség- és áramfelvétel számláló

Szállítási terjedelem

- Palettán burkolattal teljesen előszerelt flexoTHERM hőszivattyú
- A hőhordozó kör biztonsági lefúvató szelepe (3 bar, 1/2")
- Kezelési- és szerelési útmutató

Csomagban rendelve (a fentiekén kívül)

- multiMATIC 700 vagy sensoCOMFORT 720
- VR 920 vagy VR 921 Internet-kommunikációs modul (választható opció)

Tudnivaló!

A bekötő csővezetékeket és a talajkör tágulási tartályát külön kell megrendelni.

Megnevezés	flexoTHERM exclusive				
	VWF 57/4	VWF 87/4	VWF 117/4	VWF 157/4	VWF 197/4
Rendelési szám	0010016685	0010016686	0010016687	0010016688	0010016689
Nettó listaár	lásd: www.vaillant.hu				
Helyiségfűtés energia-hat. osztály 35°C / 55°C (A+++ - D)					
Csomag energia-hatékonys. osztály (35/55°C) (A+++ - D)					
Átlagos SCOP érték (35°C / 55°C)	4,6/3,28	5,05/3,68	5,03/3,55	4,9/3,58	4,68/3,55

Műszaki adatok	Mértékegység	VWF 57/4	VWF 87/4	VWF 117/4	VWF 157/4	VWF 197/4
Fűtési teljesítmény (B0/W35, ΔT 5K, EN 14511 sz.)	kW	5,28	8,82	11,18	14,39	19,62
Teljesítmény-felvétel (effektív)	kW	1,2	1,82	2,34	3,07	4,32
Teljesítményszám (COP)		4,41	4,84	4,77	4,69	4,54
Fűtési teljesítmény (B0/W55, ΔT 8K, EN 14511 sz.)	kW	5,34	8,94	11,33	14,65	19,94
Teljesítmény-felvétel (effektív)	kW	1,85	2,78	3,0	4,67	6,26
Teljesítményszám (COP)		2,89	3,22	3,1	3,14	3,18
Az aktív hűtés teljesítménye (B35/W18, ΔT 5K)	kW	7,0	9,2	15,7	17,3	24,1
Teljesítmény-felvétel (effektív)	kW	1,3	2,0	2,5	3,4	4,9
Teljesítményszám (EER)		6,4	5,3	7,0	6,0	5,5
A szabályozó névleges feszültsége		230 V/50 Hz, 1/N/PE~				
A kompresszor névleges feszültsége		400 V/50 Hz, 3/N/PE~				
A ráségítő fűtés névleges feszültsége		400 V/50 Hz, 3/N/PE~				
Szondaköri sziv. elektr. teljesítmény-felvétele B0/W35	W	44	62	64	83	121
A ráségítő fűtés elektromos teljesítménye	kW	9	9	9	9	9
Biztosíték típusa (C, hárompólusú + nulla vezető) (kompr. betáp, szabályozó és ráségítő fűtés)	A	25	25	25	32	32
Max. üzemi áram (kompr., szab. és ráségítő fűtés)	A	20,2	21,2	24,4	26,1	31,2
Max. üzemi áram (kompresszor és szabályozó)	A	9,0	10,0	13,2	14,9	20,0
Max. üzemi áram (ráségítő fűtés és szabályozó)	A	15,2	15,2	15,2	15,2	15,2
Indulási áramfelvétel (lágyindítóval)	A	< 15	< 19	< 22	< 26	< 30
Fűtési kör névleges tömegáram	l/h	920	1530	1920	2450	3320
Fűtési kör maradék emelőmagasság (ΔT=5K)	mbar	650	450	350	730	450
A fűtési kör víztartalma (beleértve a HMV csőspirált is)	l	3,2	3,9	4,4	5,8	6,5
Fűtési oldal maximális üzemi nyomása	bar	3	3	3	3	3
Hőforrás kör névleges tömegáram	l/h	1290	2320	3000	3590	4780
Hőforrás kör maradék emelőmagasság (ΔT=3K)	mbar	620	390	510	980	820
A hőforrás kör belső úrtartalma	l	2,5	3,1	3,6	4,5	5,3
Fűtőkör hőmérséklete (min/max.)	°C	25/65	25/65	25/65	25/65	25/65
A hőforrás kör hőmérséklete (min/max.)	°C	-10/25	-10/25	-10/25	-10/25	-10/25
Fűtési előremenő/visszatérő csatlakozó		G 11/2	G 11/2	G 11/2	G 11/2	G 11/2
Hőforrás kör előremenő/visszatérő csatlakozó		G 11/2	G 11/2	G 11/2	G 11/2	G 11/2
Hangteljesítmény szint B0/W35 mellett	dB(A)	39,8	42,4	45,2	49,9	48,4
Magasság	mm	1183	1183	1183	1183	1183
Szélesség	mm	595	595	595	595	595
Mélység	mm	600	600	600	600	600
Tömeg (csomagolás nélkül)	kg	145	160	168	176	187
Hűtőközeg		R410a				



Rendelési áttekintő

geoTHERM perform hőszivattyúk (talajhő/víz)

Fűtési hőszivattyúk



Hőszivattyú tartozék



Hőszivattyú tartozék



Szabályozástechnika



geoTHERM perform Talajhő/víz

VWS 260/3 S1
Rendszerszabályozóval és beépített szivattyúkkal
Fűtési teljesítm.: 26,1 kW
Rend. sz.: 0010037620

VWS 400/3 S1
Rendszerszabályozóval
Fűtési teljesítm.: 40,4 kW
Rend. sz.: 0010037621

VWS 780/3
Rendszerszabályozóval
Fűtési teljesítm.: 77,5 kW
Rend. sz.: 0010037622

Opcionális hőszivattyú tartozék

**3-utas váltószelep
(DN 40)**
VWS 260/3 és VWS 400/3
hőszivattyúkhöz
Rend. sz.: 0010037625

**3-utas váltószelep
(DN 50)**
VWS 780/3 hőszivattyúhoz
Rend. sz.: 0010037626

A hőforrás oldal opcionális tartozékai

Tudnivaló:
A VWS 260/3 S1 típus gyárilag tartalmazza a nagyhatékonyságú talajkörü szivattyút

Talajkörü szivattyú DN 40
A VWS 400/3 S1 típus számára
Rend. sz.: 0010037623

Talajkörü szivattyú DN 50
A VWS 780/3 S1 típus számára
Rend. sz.: 0010037624

Szabályozástechnikai tartozék

VRT 310
Magyarozó szöveggel ellátott fűtőkörü távvezérlő
Rend. sz.: 0010037630

VR 640
Bővítőmodul további fűtőkörök és kiegészítő funkciók számára
Rend. sz.: 0010037632

VWZ MC/7
Modbus átjáró geoTHERM perform hőszivattyúk számára
Rend. sz.: 0010041870

A fűtési kör opcionális tartozékai

Tudnivaló:
A VWS 260/3 S1 típus gyárilag tartalmazza a nagyhatékonyságú fűtési szivattyút

Talajkörü szivattyú DN 40
A VWS 400/3 S1 típus számára
Rend. sz.: 0010037627

Talajkörü szivattyú DN 50
A VWS 780/3 S1 típus számára
Rend. sz.: 0010037624

Tudnivaló

A geoTHERM perform hőszivattyúk gyárilag 1 direkt és 1 kevert fűtési kör működtetésére képesek

Multifunkciós tároló



allSTOR tartozékok



Multifunkciós tároló



allSTOR plus rétegtöltésű puffer

VPS 800/3-5
Rend. sz.: 0010015132

VPS 1000/3-5
Rend. sz.: 0010015133

VPS 1500/3-5
Rend. sz.: 0010015134

VPS 2000/3-5
Rend. sz.: 0010015135

Opcionális tartozék

Szigetelő sapka 2"
Rend. sz.: 0010015142

Szigetelő sapka 2 1/2"
Rend. sz.: 0010015143

A VPS/3-7 és VPS/3-5
használaton kívüli
csatlakozásaira

aguaFLOW exclusive frissvizes állomás

VPM 20/25/2 W
Átfolyó rendszerű meleg-
víz-készítésre, közvetlenül
a tárolóra vagy fali szere-
léssel
Rend. sz.: 0010015136

VPM 30/35/2 W
Átfolyó rendszerű meleg-
víz-készítésre, közvetlenül
a tárolóra vagy fali szere-
léssel
Rend. sz.: 0010015137

VPM 40/45/2 W
Átfolyó rendszerű meleg-
víz-készítésre, közvetlenül
a tárolóra vagy fali szere-
léssel
Rend. sz.: 0010015138

Hidraulikus építőelemek a puffer számára

Hőszigetelt osztó/gyűjtő
egység
2 fűtési körre
Rend. sz.: 307556

Hőszigetelt osztó/gyűjtő
egység
3 fűtési körre
Rend. sz.: 307597

Szabályozatlan fűtési
körök

Előszerelt szivattyús egy-
ség direkt fűtési körre
Rend. sz.: 0020191817

Szabályozott fűtési körök

Előszerelt szivattyús egy-
ség kevert fűtési körre;
R 1/2
Rend. sz.: 0020191814

Előszerelt szivattyús egy-
ség kevert fűtési körre;
R 3/4
Rend. sz.: 0020191813

Előszerelt szivattyús egy-
ség kevert fűtési körre; R 1
Rend. sz.: 0020191788

Tudnivaló

Ellenőrizze a fűtési körökre
történő alkalmazhatóságot
a keverőszelep és a szivattyú
teljesítményének korlá-
tai miatt!



Fűtési hőszivattyúk (talajhő/víz)

geoTHERM perform VWS 260/3 S1 – VWS 780/3 S1



Főbb jellemzők

- A fűtési előremenő legmagasabb hőmérséklete 65°C, így a készülék modernizáció, valamint magas HMV komfort esetén is alkalmazható
- A modern és hosszú életű Scroll kompresszorral magas hatások érhető el
- Alkalmas a passzív hűtési üzemre is
- Egészen 8 db készülékig kaszkádolható
- A napelemes rendszer által megtermelt saját energia intelligens felhasználása (PV ready)
- Modbus átjáró segítségével (külön rendelhető tartozék) épületfelügyeleti rendszerekbe integrálható

A termék felszereltsége

- Biztonsági lefúvató szelep (csak a VWS 260/3 S1 hőszivattyú esetén)
- 24 literes űrtartalmú tágulási tartály a hőhordozó kör számára (csak VWS 260/3 S1)
- Térfogatáram-érzékelő (VWS 260/3 S1: készüléken belül, a többi verziónál külső elemként)
- A hidraulikus bekötések gumibetétes flexibilis csővezetékekkel csatlakoznak
- Gyárilag beépített hozam-számítás és kijelzés
- Beépített lágyindító
- Vezérlőpanelre integrált időjárás-követő szabályozó

Szállítási terjedelem

- geoTHERM VWS .../3 S1 fűtési hőszivattyú
- Kevert köri hőfokérzékelő
- Merülőhüvelyes hőfokszenzor (3 db)
- Külső hőfokérzékelő
- Csatlakozókészlet (csak a VWS 260/3 S1 készüléknél)
- Kezelési- és szerelési útmutató

Tudnivaló!

A készülék megrendelése esetén hosszabb szállítási idő kalkulálandó!

Megnevezés	geoTHERM perform		
	VWS 260/3 S1	VWS 400/3 S1	VWS 780/3 S1
Rendelési szám	0010037620	0010037621	0010037622
Nettó listaár	lásd: www.vaillant.hu		
Helyiségfűtés energia-hat. oszt. 35°C /55°C (A+++ - D)			
Átlagos SCOP érték (35°C / 55°C)	4,5/3,33	4,9/3,45	4,25/3,15

Műszaki adatok	Mértékegység	VWS 260/3 S1	VWS 400/3 S1	VWS 780/3 S1
Fűtési teljesítmény (B0/W35, ΔT 5K, EN 14511 sz.)	kW	24,5	40,4	77,5
Teljesítmény-felvétel	kW	5,6	8,6	17,6
Teljesítményszám (COP)		4,4	4,7	4,4
Fűtési teljesítmény (B0/W55, ΔT 8K, EN 14511 sz.)	kW	22,6	36,0	67,2
Teljesítmény-felvétel	kW	8,0	11,9	23,9
Teljesítményszám (COP)		2,8	3,0	2,8
Névleges feszültség		400 V/50 Hz, 3/N/PE~	400 V/50 Hz, 3/N/PE~	400 V/50 Hz, 3/N/PE~
Biztosíték típusa (C, hárompólusú + nulla vezeték)	A	25	40	80
Legnagyobb üzemi áramerősség	A	21	31	64
Maximális áramfelvétel induláskor	A	62,5	79	124
Fűtési kör névleges tömegáram (ΔT=5K)	l/h	4400	6900	13300
Fűtési kör maradék emelőmagasság (ΔT=5K)	mbar	187	650	748
Hőforrás kör névleges tömegáram (ΔT=4K)	l/h	6400	10000	18800
Hőforrás kör maradék emelőmagasság (ΔT=4K)	mbar	240	757	544
Fűtőkör maximális hőmérséklete	°C	65	65	65
A hőforrás kör hőmérséklete (min/max.)	°C	-6/20	-6/20	-6/20
Legnagyobb üzemi nyomás (fűtési/hőhordozó kör)	bar	6/6	6/6	6/6
Fűtési előremenő/visszatérő csatlakozó		G 11/2	G 11/2	G 11/2
Hőforrás kör előremenő/visszatérő csatlakozó		G 11/2	G 11/2	G 11/2
Hangteljesítmény szint B0/W35 mellett	dB(A)	60,1	54	60
Magasság	mm	1286	1890	1890
Szélesség	mm	600	680	680
Mélység	mm	680	680	680
Tömeg (csomagolás nélkül)	kg	250	228	306
Hűtőközeg		R410a		

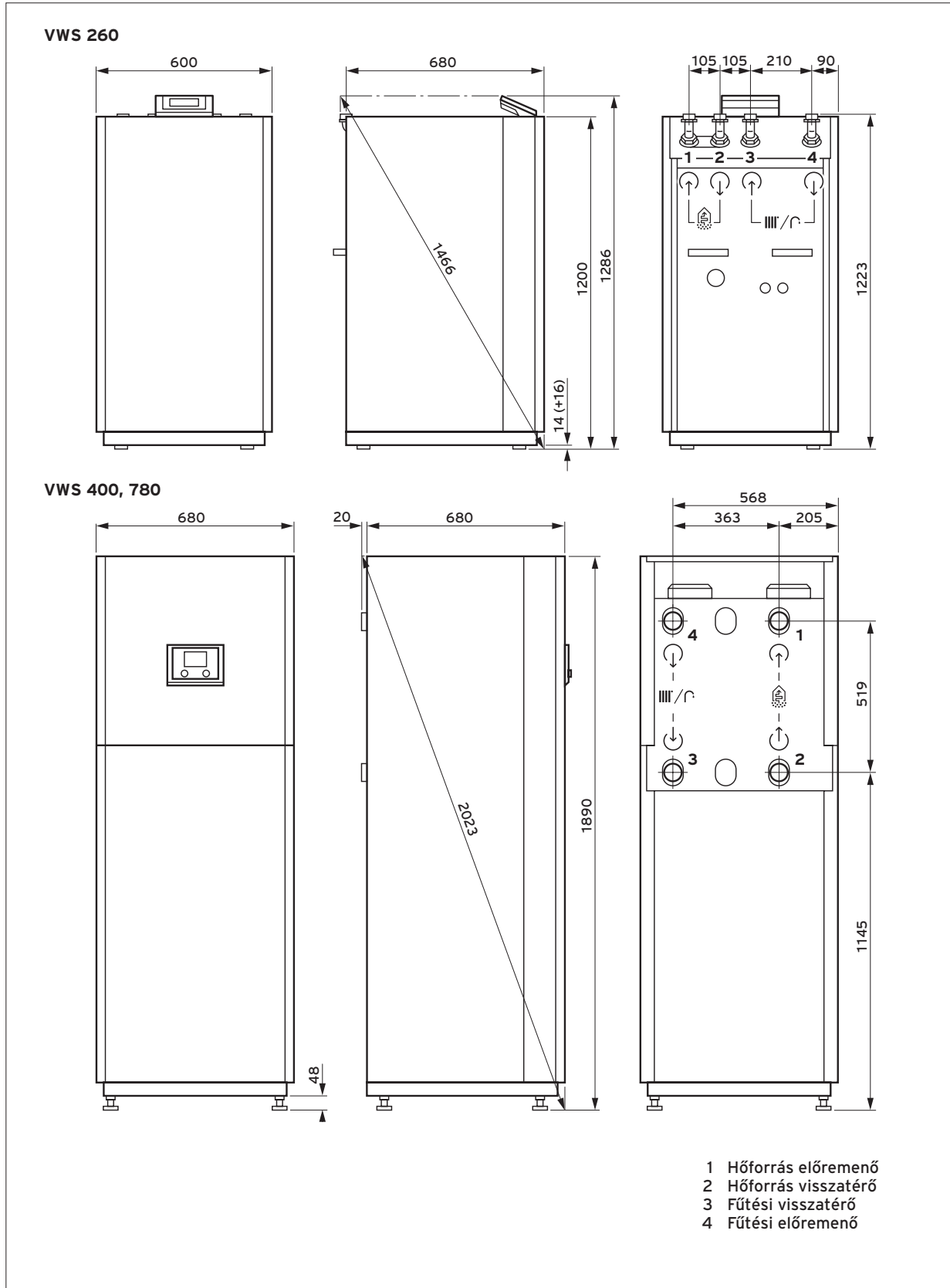
¹⁾ Azoknál a készülékeknél, amelyek nem rendelkeznek beépített szivattyúkkal (VWS 400/3 S1, VWS 780/3 S1)

Köztes hőcserélő javaslat kutas hőforrásra történő rákötés esetén

geoTHERM	Köztes hőcserélő	Műszaki adatok	
VWS 260/3 S1	AlfaNova 27-100H	Átadott teljesítmény: 25 kW	Talajvíz: 8°C/5°C; nyomásveszteség 17,7 kPa Hőhordozó közeg (propilén-glikol): 2°C/5°C; nyomásveszteség 15,5 kPa. Üzemi tömeg: 19,8 kg
VWS 400/3 S1	AlfaNova 76-60H	Átadott teljesítmény: 51 kW	Talajvíz: 8°C/5°C; nyomásveszteség 16,3 kPa Hőhordozó közeg (propilén-glikol): 2°C/5°C; nyomásveszteség 22,9 kPa. Üzemi tömeg: 61,3 kg
VWS 780/3 S1	AlfaNova 76-120H	Átadott teljesítmény: 77,5 kW	Talajvíz: 8°C/5°C; nyomásveszteség 19,4 kPa Hőhordozó közeg (propilén-glikol): 2°C/5°C; nyomásveszteség 24,7 kPa. Üzemi tömeg: 65,1 kg

Befoglaló méretek és a csatlakozások elhelyezkedése

geoTHERM perform VWS 260/3 S1 - VWS 780/3 S1



Opcionális tartozékok

geoTHERM perform

Tartozék	Megnevezés	Cikkszám
	Talaj- és fűtőköri nagyhatékonyságú szivattyúk geoTHERM perform hőszivattyúk számára (40 kW-tól)	
	Fűtési szivattyú DN 40 (VWS 400/3 S1) Nagyhatékonyságú Wilo Stratos 40/8 szivattyú	0010037627
	Talajkörü szivattyú DN 40 (VWS 400/3 S1) Nagyhatékonyságú Wilo Stratos 40/12 szivattyú	0010037623
	Talaj- és fűtőköri szivattyú DN 65 (VWS 780/3 S1)¹⁾ Nagyhatékonyságú Wilo Stratos 65/12 szivattyú ¹⁾ A talaj- és fűtőkör számára külön-külön kell megrendelni	0010037624
	3-utas váltószelep (DN 40) A geoTHERM perform VWS 260/3 S1 hőszivattyú opcionális 3-utas váltószelep egysége (R1 1/2") állító-motorral és bekötő kábellel	0010037625
	3-utas váltószelep (DN 50) A geoTHERM perform VWS 400/3 S1 és VWS 780/3 S1 hőszivattyúk opcionális 3-utas váltószelep egysége (R1 1/2") állító-motorral és bekötő kábellel	0010037626
	VRT 310 Magyarázó szöveges kijelzővel ellátott távvezérlő készülék 1 fűtési kör számára. Hűtési funkció esetén feltétlenül szükséges a harmatpont-felügyelet miatt. Kizárólag a geoTHERM perform hőszivattyúk esetén használható.	0010037630
	VRT 640 Kiegészítő modul további fűtési körök, valamint egyéb funkciók számára, érzékelő készlettel (2 db felületi és 1 db merülőhővelyes szenzor) együtt, többfunkciós bővítéshez, pl.: 2 kevert fűtési kör vagy a csúcsterhelések vezérlése esetén. Kizárólag a geoTHERM perform hőszivattyúk esetén használható.	0010037632
	VWZ MC/7 Modbus átjáró (Modbus/RTU) a hőszivattyú szabályozó, valamint az épületfelügyeleti rendszer között, adatok kiolvasására és vezérlésre. Kizárólag a geoTHERM perform hőszivattyúk esetén használható.	0010041870
	Hűtési rendszerérzékelő Passzív hűtési funkció alkalmazásakor, kizárólag a geoTHERM perform hőszivattyúk esetén használható.	0010040731



Rendelési áttekintő

flexoCOMPACT exclusive hőszivattyúk (víz/víz)

Beépített, rozsdamentes acél melegvíz-tárolóval (185 liter)



flexoCOMPACT exclusive
Víz/víz

VWF 58/4 + VWW 11/4 SI
Fűtési teljesítm.: 6,3 kW
Rend. sz.: 0010016690 és
0010016719

VWF 88/4 + VWW 11/4 SI
Fűtési teljesítm.: 9,9 kW
Rend. sz.: 0010016691 és
0010016719

VWF 118/4 + VWW 11/4 SI
Fűtési teljesítm.: 12,9 kW
Rend. sz.: 0010016692 és
0010016719

Hőszivattyú tartozék

Biztonsági szerelvénycsoport
Biztonsági szelep Rp 3/4;
50 kW alatt
Rend. sz.: 307591

Telepítő készlet (90°-os)
Fűtési és szonda köri bekötő csőkészlet
Rend. sz.: 0020212718

Egyenes telepítő készlet
Fűtési és szonda köri bekötő csőkészlet
Rend. sz.: 0020212717

Hőforrás tartozékok

Készre kevert hőhordozó folyadék
30 literes kannában, fagyállóság -15°C-ig
Rend. sz.: 0020147182

fluoCOLLECT tartozék

VR 11 kollektor-érzékelő
Rend. sz.: 306788

Tudnivaló:
2 db érzékelő szükséges

Melegvíz-tároló tartozék

Biztonsági szerelvénycsoport
200 liter űrtartalomig és
10 bar víznyomásig
Rend. sz.: 0020060434

Lefolyó tölcészsifon
Rend. sz.: 000376

Időjárás-követő rendszerszabályozó

multiMATIC 700
Időjárás-követő rendszer-szabályozó
Rend. sz.: 0020171319

sensoCOMFORT 720
Időjárás-követő rendszer-szabályozó
Rend. sz.: 0020260915

Tudnivaló
A kút búvárszivattyúját a helyszínen kell biztosítani

Szabályozástechnikai tartozék

VR 70
Keverő- és szolármodul
Rend. sz.: 0020184845

VR 71
Bővítő modul 3 kevert körre
Rend. sz.: 0020184848

VR 91
Távkapcsoló magyarázó szöveggel és háttér világítással
Rend. sz.: 0020171336

VR 92
Távvezérlő a VRC 720 szabályozóhoz
Rend. sz.: 0020260927

VRC 9642
Határoló termosztát
Rend. sz.: 009642



Vaillant showPOINT App



Tekintse meg a magyarázó videót

Puffer tartály**Hidraulikus építőelemek****Multifunkciós tároló
allISTOR plus**

VPS 300/3-5
Rend. sz.: 0010015130

VPS 500/3-5
Rend. sz.: 0010015131

VPS 800/3-5
Rend. sz.: 0010015132

**Hidraulikus építőelemek a
puffer számára**

Hőszigetelt osztó/gyűjtő
egység
2 fűtési körre
Rend. sz.: 307556

Hőszigetelt osztó/gyűjtő
egység
3 fűtési körre
Rend. sz.: 307597

allISTOR plus tartozék

Szigetelő sapka 1 1/2"
Rend. sz.: 0010015141

Szigetelő sapka 2"
Rend. sz.: 0010015142

A VPS/3-7 és VPS/3-5
használaton kívüli csatlá-
kozásaira

**Szabályozatlan fűtési
körök**

Előszerelt szivattyús egy-
ség direkt fűtési körre
Rend. sz.: 0020191817

Szabályozott fűtési körök

Előszerelt szivattyús egy-
ség kevert fűtési körre;
R 1/2
Rend. sz.: 0020191814

Előszerelt szivattyús egy-
ség kevert fűtési körre;
R 3/4
Rend. sz.: 0020191813

Előszerelt szivattyús egy-
ség kevert fűtési körre; R 1
Rend. sz.: 0020191788

Fűtési/hűtési puffer

VP RW 45/2 B
Puffer max. 12 kW teljesít-
ményig
Rend. sz.: 0010034126

VPS R 100/1 M
Puffer 11 kW fűtési/15 kW
hűtési teljesítményig
Rend. sz.: 0010021456

VPS R 200/1 B
Puffer 19 kW fűtési/22 kW
hűtési teljesítményig
Rend. sz.: 0010021457

Tudnivaló

A VP RW 45/2 B puffer
nem kombinálható a VWF
118/4 hőszivattyúval



Fűtési hőszivattyúk (víz/víz)

flexoCOMPACT exclusive + fluoCOLLECT



Főbb jellemzők

- Green IQ emblémával ellátott termék (a távfelügyelethez külön rendelhető VR 920 vagy VR 921 Internet-modul szükséges)
- Különösen halk a hőszivattyú üzeme (Sound Safe System)
- A hűtőkör elektronikus expanziós szelepeivel (2 db) és kiegészítő párologtatóval alacsony külső hőmérsékleteknél is akár 65°C előremenő fűtővíz hőmérséklet, ami fűtési rendszerek felújítása esetén ideális
- Magas hatásfok a modern, hosszú életű hőszivattyú Scroll kompresszornak köszönhetően
- Az épületen belül történő könnyebb szállítás érdekében a termék két részre bontható (Split Mounting Concept)

A termék felszereltsége

- 185 liter névleges űrtartalmú, rozsdamentes acél melegvíz-tároló. Hőszivattyús üzemben is lehetséges az akár 60°C-os tartályhőmérséklet
- A VR 920 vagy VR 921 Internet-kommunikációs modul segítségével végfelhasználói applikáció iPhone és Android alapú okostelefonokra
- Nagyhatékonyságú szivattyúk a fűtési- és a hőhordozó körben
- Meleg víz előnykapcsoló váltószelep
- Többfokozatú elektromos rásegítő fűtés (9 kW)
- Beépített lágyindító
- Szenzorvezérelt hűtőkör 2 db elektronikus expanziós szeleppel
- Integrált aktív hűtési üzem
- Gyárilag beépített hőmennyiség- és áramfelvétel számláló
- fluoCOLLECT: nikkellel forrasztott nemesacél hőcserélő, csatlakoztatási lehetőség a biztonsági lefúvató szelep számára, a talajkör oldalán beépített nyomásmérő, töltő berendezés a hőhordozó kör számára (külön rendelendő tartozék)

Szállítási terjedelem

- Palettán burkolattal teljesen előszerelt flexoCOMPACT hőszivattyú
- fluoCOLLECT talajvíz modul (0010016719), külön rendelendő tartozék
- A hőhordozó kör biztonsági lefúvató szelepe (3 bar, 1/2")
- Kezelési- és szerelési útmutató

Csomagban rendelve (a fentiekén kívül)

- multiMATIC 700 vagy sensoCOMFORT 720
- VR 920 vagy VR 921 Internet-kommunikációs modul (választható opció)

Tudnivaló!

A bekötő csővezetékeket külön kell megrendelni.





Megnevezés	flexoCOMPACT exclusive + fluoCOLLECT talajvíz modul		
	VWF 58/4 1 x VWW 11/4 SI	VWF 88/4 1 x VWW 11/4 SI	VWF 118/4 1 x VWW 11/4 SI
Rendelési szám	0010016690 és 0010016719	0010016691 és 0010016719	0010016692 és 0010016719
Nettó listaár	lásd: www.vaillant.hu		
Helyiségfűtés energia-hat. oszt. 35°C /55°C (A+++ - D)			
Melegvíz-készítés energiahat. osztálya (A+ - F)			
Csomag energia-hatékonys. osztály (35°C/55°C) (A+++ - D)			
Átlagos SCOP érték (35°C / 55°C)	4,95/3,4	5,4/3,95	5,5/3,9

Műszaki adatok	Mértékegység	VWF 58/4 + fluoCOLLECT	VWF 88/4 + fluoCOLLECT	VWF 118/4 + fluoCOLLECT
Fűtési teljesítmény (W10/W35, ΔT 5K, EN 14511 szerint)	kW	6,32	9,94	12,88
Teljesítmény-felvétel (effektív)	kW	1,35	1,92	2,47
Teljesítményszám (COP)		4,7	5,17	5,22
Fűtési teljesítmény (W10/W55, ΔT 8K, EN 14511 szerint)	kW	6,23	10,28	13,22
Teljesítmény-felvétel (effektív)	kW	2,12	2,96	3,93
Teljesítményszám (COP)		2,95	3,47	3,36
Az aktív hűtés teljesítménye (B35/W18, ΔT 5K)	kW	7,0	9,4	15,5
Teljesítmény-felvétel (effektív)	kW	1,4	2,1	2,7
Teljesítményszám (EER)		5,3	4,7	5,6
Kevert vízmennyiség (40°C), 50°C-os kívánt tároló hőmérséklet mellett	l	227	230	227
A szabályozó/kompresszor névleges feszültsége A ráségítő fűtés névleges feszültsége		230 V/50 Hz, 1/N/PE~/400 V/50 Hz, 3/N/PE~/ 400 V/50 Hz, 3/N/PE~		
A ráségítő fűtés elektromos teljesítménye	kW	9	9	9
Biztosíték típusa (C, hárompólusú + nulla vezeték) (kompresszor betáp, szabályozó és ráségítő fűtés)	A	25	25	25
Max. üzemi áram (kompr., szab. és ráségítő fűtés)	A	20,2	21,2	24,4
Max. üzemi áram (kompresszor és szabályozó)	A	9,0	10,0	13,2
Max. üzemi áram (ráségítő fűtés és szabályozó)	A	15,2	15,2	15,2
Indulási áramfelvétel (lágyműveléssel)	A	< 15	< 19	< 22
Fűtési kör névleges tömegáram	l/h	1100	1720	2170
Fűtési kör maradék emelőmagasság (ΔT=5K)	mbar	650	420	230
A fűtési kör víztartalma (beleértve a HMV csőspirált is)	l	15,4	16,1	16,5
Fűtési oldal maximális üzemi nyomása	bar	3	3	3
Hőforrás kör névleges tömegáram	l/h	1450	2240	3520
Hőforrás kör maradék emelőmagasság (ΔT=3K)	mbar	650	420	230
A hőforrás kör belső úrtartalma	l	2,5	3,1	3,6
Fűtőkör hőmérséklete (min/max.)	°C	25/65	25/65	25/65
A hőforrás kör hőmérséklete (min/max.)	°C	10/25	10/25	10/25
Melegvíz-tároló úrtartalma	l	171	171	171
Melegvíz-oldali max. üzemi nyomás	bar	10	10	10
Max. melegvíz-hőmérséklet hőszivattyúval	°C	63	63	63
Max. melegvíz-hőmérséklet ráségítő fűtéssel	°C	75	75	75
Készenléti energiafogyasztás (53°C tároló hőfokon)	kWh/24h	0,86	0,86	0,86
Fűtési előremenő/visszatérő csatlakozó		G 11/2	G 11/2	G 11/2
Hőforrás kör előremenő/visszatérő csatlakozó		G 11/2	G 11/2	G 11/2
Hideg/meleg víz és cirkulációs csatlakozó		G 3/4	G 3/4	G 3/4
Hangteljesítmény szint W10/W35 mellett	dB(A)	42,2	41,6	46
Magasság/szélesség/mélység	mm	1868/595/720	1868/595/720	1868/595/720
Tömeg (csomagolás nélkül)	kg	212	227	234
Hűtőközeg		R410a		



Rendelési áttekintő

flexoTHERM exclusive hőszivattyúk (víz/víz)

Hőszivattyúk	Melegvíz-tároló	Multifunkciós tároló	allSTOR tartozékok
			
flexoTHERM exclusive Víz/víz VWF 57/4 Fűtési teljesítm.: 6,3 kW Rend. sz.: 0010016685 és 0010016719 VWF 87/4 Fűtési teljesítm.: 9,9 kW Rend. sz.: 0010016686 és 0010016719 VWF 117/4 Fűtési teljesítm.: 12,9 kW Rend. sz.: 0010016687 és 0010016719	Melegvíz-tároló uniSTOR plus VIH RW 300/3 BR Zománcozott, csőspirálos melegvíz-tároló Rend. sz.: 0010020645 VIH RW 400/3 BR Zománcozott, csőspirálos melegvíz-tároló Rend. sz.: 0010020646 VIH RW 500/3 BR Zománcozott, csőspirálos melegvíz-tároló Rend. sz.: 0010020647 VIH SW 400/3 BR Zománcozott, dupla csőspirálos melegvíz-tároló Rend. sz.: 0010020648	allSTOR plus rétegtöltésű puffer VPS 300/3-5 Rend. sz.: 0010015130 VPS 500/3-5 Rend. sz.: 0010015131 VPS 800/3-5 Rend. sz.: 0010015132	Fűtési/hűtési puffer VP RW 45/2 B Puffer max. 12 kW teljesítményig Rend. sz.: 0010034126 VPS R 100/1 M Puffer 11 kW fűtési/15 kW hűtési teljesítményig Rend. sz.: 0010021456 VPS R 200/1 B Puffer 19 kW fűtési/22 kW hűtési teljesítményig Rend. sz.: 0010021457
Hőszivattyú tartozékok Biztonsági szerelvénycsoport Biztonsági szelep Rp 3/4; 50 kW alatt Rend. sz.: 307591 Telepítő készlet (90°-os) Fűtési és szonda körüli bekötő csőkészlet Rend. sz.: 0020212716 Egyenes telepítő készlet Fűtési és szonda körüli bekötő csőkészlet Rend. sz.: 0020212715	Melegvíz-tároló tartozékok Biztonsági szerelvénycsoport 200 liter űrtartalom felett és 10 bar víznyomásig Rend. sz.: 305827 Lefolyó tölcésrészifon Rend. sz.: 000376	allSTOR exclusive rétegtöltésű puffer VPS 300/3-7 Rend. sz.: 0010015124 VPS 500/3-7 Rend. sz.: 0010015125 VPS 800/3-7 Rend. sz.: 0010015126 VPS 1000/3-7 Rend. sz.: 0010015127 VPS 1500/3-7 Rend. sz.: 0010015128	aguaFLOW exclusive frissvízes állomás VPM 20/25/2 W Átfolyó rendszerű melegvíz-készítésre, közvetlenül a tárolóra vagy fali szereléssel Rend. sz.: 0010015136 VPM 30/35/2 W Átfolyó rendszerű melegvíz-készítésre, közvetlenül a tárolóra vagy fali szereléssel Rend. sz.: 0010015137 VPM 40/45/2 W Átfolyó rendszerű melegvíz-készítésre, közvetlenül a tárolóra vagy fali szereléssel Rend. sz.: 0010015138
flexoTHERM exclusive Víz/víz VWF 157/4 Fűtési teljesítm.: 16,7 kW Rend. sz.: 0010016688 és 0010016720 VWF 197/4 Fűtési teljesítm.: 23,0 kW Rend. sz.: 0010016689 és 0010016720	Tudnivaló (VWF 15 és 19 kW) A VIH RW 300/3 BR és VIH SW 400/3 BR tároló nem kombinálható a VWF 157/4 hőszivattyúval. A VIH RW 300 és 400/3 BR, illetve a VIH SW 400/3 BR tároló nem kombinálható a VWF 197/4 hőszivattyúval.	Tartozékok Három utas váltószelep Rend. sz.: 0020036743 Szigetelő sapka 1 1/2" Rend. sz.: 0010015141 Szigetelő sapka 2" Rend. sz.: 0010015142 Szigetelő sapka 2 1/2" Rend. sz.: 0010015143 A VPS/3-7 és VPS/3-5 használaton kívüli csatlakozásaira	Tudnivaló A VWF 157/4 és VWF 197/4 hőszivattyúk nem kombinálhatók a VP RW 45/2 B, VPS 300/3-x és VPS R 100/1 M pufferekkel A VWF 117/4 nem használható a VP RW 45/2 B pufferrel



Tartozék frissvizes állomáshoz

Biztonsági szerelvény-csoport
200 liter úrtartalomig, 10 bar víznyomásig
Rend. sz.: 0020060434

Lefolyó tölcésrzsifon
Rend. sz.: 000376

Cirkulációs szivattyú-készlet
Komplett, a VPM/2 W állomásba
Rend. sz.: 0010015144

Cirkulációs bekötőcső
Szivattyú nélkül, a VPM/2W állomás számára
Rend. sz.: 0010015145

Szolár töltőállomás

VPM 20/2 S
Közvetlenül a tárolóra vagy falra szereléssel VPS 300/3 - 2000/3 pufferekhez
Rend. sz.: 0010015139

VPM 60/2 S
Közvetlenül a tárolóra vagy falra szereléssel VPS 300/3 - 2000/3 pufferekhez
Rend. sz.: 0010015140

Hidraulikus építőelemek a puffer számára

Hőszigetelt osztó/gyűjtő egység
2 fűtési körre
Rend. sz.: 307556

Hőszigetelt osztó/gyűjtő egység
3 fűtési körre
Rend. sz.: 307597

Szabályozatlan fűtési körök

Előszerelt szivattyús egység direkt fűtési körre
Rend. sz.: 0020191817

Szabályozott fűtési körök

Előszerelt szivattyús egység kevert fűtési körre; R 1/2
Rend. sz.: 0020191814

Előszerelt szivattyús egység kevert fűtési körre; R 3/4
Rend. sz.: 0020191813

Előszerelt szivattyús egység kevert fűtési körre; R 1
Rend. sz.: 0020191788

Időjárás-követő rendszerszabályozó

multiMATIC 700
Időjárás-követő rendszer-szabályozó
Rend. sz.: 0020171319

sensoCOMFORT 720
Időjárás-követő rendszer-szabályozó
Rend. sz.: 0020260915

Szabályozástechnikai tartozékok

VR 70
Keverő- és szolármodul
Rend. sz.: 0020184845

VR 71
Bővítő modul 3 kevert körre
Rend. sz.: 0020184848

VR 91
Távkapcsoló magyarázó szöveggel és háttér világítással
Rend. sz.: 0020171336

VR 92
Távvezérlő a VRC 720 szabályozóhoz
Rend. sz.: 0020260927

VRC 9642
Határoló termosztát
Rend. sz.: 009642

Hőforrás tartozékok

Készre kevert hőhordozó folyadék
30 literes kannában, fagyállóság -15°C-ig
Rend. sz.: 0020147182

fluoCOLLECT tartozékok

VR 11 kollektor-érzékelő
Rend. sz.: 306788

Tudnivaló:
2 db érzékelő szükséges

Tudnivaló
A kút bűvárszivattyúját a helyszínen kell biztosítani

auroTHERM szolár rendszerek

Lásd a termékkatalógus 9. fejezetét



Vaillant showPOINT App



Tekintse meg a magyarázó videót



Fűtési hőszivattyúk (víz/víz)

flexoTHERM exclusive + fluoCOLLECT



Főbb jellemzők

- Green IQ emblémával ellátott termék (a távfelügyelethez külön rendelhető VR 920 vagy VR 921 Internet-modul szükséges)
- Különösen halk a hőszivattyú üzeme (Sound Safe System)
- A hűtőkör elektronikus expanziós szelepeivel (2 db) és kiegészítő párologtatóval alacsony külső hőmérsékleteknél is akár 65°C előremenő fűtővíz hőmérséklet, ami fűtési rendszerek felújítása esetén ideális
- Magas hatásfok a modern, hosszú életű hőszivattyú Scroll kompresszornak köszönhetően

A termék felszereltsége

- A VR 920 vagy VR 921 Internet-kommunikációs modul segítségével végfelhasználói applikáció iPhone és Android alapú okostelefonokra
- Nagyhatékony szivattyúk a fűtési- és a hőhordozó körben
- Meleg víz előnykapcsoló váltószelep
- Többfokozatú elektromos rásegítő fűtés (9 kW)
- Beépített lágyindító
- Szenzorvezérelt hűtőkör 2 db elektronikus expanziós szeleppel
- Integrált aktív hűtési üzem
- Gyárilag beépített hőmennyiség- és áramfelvétel számláló
- fluoCOLLECT: nikkellel forrasztott nemesacél hőcserélő, csatlakoztatási lehetőség a biztonsági lefúvató szelep számára, a talajkör oldalán beépített nyomásmérő, töltő berendezés a hőhordozó kör számára (külön rendelendő tartozék)

Szállítási terjedelem

- Palettán burkolattal teljesen előszerelt flexoTHERM hőszivattyú
- fluoCOLLECT talajvíz modul (0010016719 vagy 0010016720), külön rendelendő tartozék
- A hőhordozó kör biztonsági lefúvató szelepe (3 bar, 1/2")
- Kezelési- és szerelési útmutató

Csomagban rendelve (a fentiekén kívül)

- multiMATIC 700 vagy sensoCOMFORT 720
- VR 920 vagy VR 921 Internet-kommunikációs modul (választható opció)

Tudnivaló!

A bekötő csővezetéseket és a glikolos kör tágulási tartályát külön kell megrendelni.

Megnevezés	flexoTHERM exclusive + fluoCOLLECT talajvíz modul				
	VWF 57/4	VWF 87/4	VWF 117/4	VWF 157/4	VWF 197/4
Rendelési szám	0010016685 és 0010016719	0010016686 és 0010016719	0010016687 és 0010016719	0010016688 és 0010016720	0010016689 és 0010016720
Nettó listaár	lásd: www.vaillant.hu				
Helyiségfűtés energia-hat. oszt. 35°C /55°C (A+++ - D)					
Csomag energia-hatékony. osztály (35/55°C) (A+++ - D)					
Átlagos SCOP érték (35°C / 55°C)	4,95/3,43	5,4/3,95	5,53/3,9	5,65/4,08	5,45/4,0

Műszaki adatok	Mértékegység	VWF 57/4	VWF 87/4	VWF 117/4	VWF 157/4	VWF 197/4
Fűtési teljesítmény (W10/W35, ΔT 5K, EN 14511 sz.)	kW	6,32	9,94	12,88	16,68	23,0
Teljesítmény-felvétel (effektív)	kW	1,35	1,92	2,47	3,1	4,42
Teljesítményszám (COP)		4,7	5,17	5,22	5,37	5,2
Fűtési teljesítmény (W10/W55, ΔT 8K, EN 14511 sz.)	kW	6,23	10,28	13,22	17,03	23,7
Teljesítmény-felvétel (effektív)	kW	2,12	2,96	3,93	4,79	6,74
Teljesítményszám (COP)		2,95	3,48	3,36	3,55	3,52
Az aktív hűtés teljesítménye (B35/W18, ΔT 5K)	kW	7,0	9,4	15,5	18,1	23,8
Teljesítmény-felvétel (effektív)	kW	1,4	2,1	2,7	3,5	5,1
Teljesítményszám (EER)		5,3	4,7	5,6	5,0	4,7
A szabályozó névleges feszültsége	230 V/50 Hz, 1/N/PE~					
A kompresszor névleges feszültsége	400 V/50 Hz, 3/N/PE~					
A ráségítő fűtés névleges feszültsége	400 V/50 Hz, 3/N/PE~					
A ráségítő fűtés elektromos teljesítménye	kW	9	9	9	9	9
Biztosíték típusa (C, hárompólusú + nulla vezeték) (kompresszor betáp, szabályozó és ráségítő fűtés)	A	25	25	25	32	32
Max. üzemi áram (kompr., szab. és ráségítő fűtés)	A	20,2	21,2	24,4	26,1	31,2
Max. üzemi áram (kompresszor és szabályozó)	A	9,0	10,0	13,2	14,9	20,0
Max. üzemi áram (ráségítő fűtés és szabályozó)	A	15,2	15,2	15,2	15,2	15,2
Indulási áramfelvétel (lágýindítóval)	A	< 15	< 19	< 22	< 26	< 30
Fűtési kör névleges tömegáram	l/h	1100	1720	2170	2920	3990
Fűtési kör maradék emelőmagasság (ΔT=5K)	mbar	650	420	230	560	210
A fűtési kör víztartalma	l	3,2	3,9	4,4	5,8	6,5
Fűtési oldal maximális üzemi nyomása	bar	3	3	3	3	3
Hőforrás kör névleges tömegáram	l/h	1450	2240	3520	4540	5480
Hőforrás kör maradék emelőmagasság (ΔT=3K)	mbar	620	450	510	1000	820
A hőforrás kör belső úrtartalma	l	2,5	3,1	3,6	4,5	5,3
Fűtőkör hőmérséklete (min/max.)	°C	25/65	25/65	25/65	25/65	25/65
A hőforrás kör hőmérséklete (min/max.)	°C	10/25	10/25	10/25	10/25	10/25
Fűtési előremenő/visszatérő csatlakozó		G 11/2	G 11/2	G 11/2	G 11/2	G 11/2
Hőforrás kör előremenő/visszatérő csatlakozó		G 11/2	G 11/2	G 11/2	G 11/2	G 11/2
Hangteljesítmény szint W10/W35 mellett	dB(A)	41,2	47,9	45	49,9	50,6
Magasság	mm	1183	1183	1183	1183	1183
Szélesség	mm	595	595	595	595	595
Mélység	mm	600	600	600	600	600
Tömeg (csomagolás nélkül)	kg	145	160	168	176	187
Hűtőközeg	R410a					



Rendelési áttekintő

flexoCOMPACT exclusive hőszivattyúk (levegő/víz)

Beépített, rozsdamentes acél melegvíz-tárolóval (185 liter)

Hőszivattyúk	Hőforrás tartozékok	Melegvíz-tároló tartozék	Szabályozástechnikai tartozék
<p>flexoCOMPACT exclusive Levegő/víz</p> <p>VWF 58/4 Fűtési teljesítm.: 4,3 kW Rend. sz.: 0010016690 és 0010016717</p> <p>VWF 88/4 Fűtési teljesítm.: 6,5 kW Rend. sz.: 0010016691 és 0010016717</p> <p>VWF 118/4 Fűtési teljesítm.: 8,4 kW Rend. sz.: 0010016692 és 0010016717</p>	<p>Hőforrás tartozékok</p> <p>Hőszivattyú talajköri töltőállomás (Φ35 mm) A talajköri hőhordozó kör egyszerű feltöltésére és átöblítésére Rend. sz.: 0020106265</p> <p>Készre kevert hőhordozó folyadék 20 literes kannában, fagyállóság -30°C-ig Rend. sz.: 0020096232</p> <p>Hőhordozó kör tágulási tartály (18 liter) A glikolkör oldali nyomásváltozás felvételére Rend. sz.: 302097</p> <p>Szolár/talajkör tágulási tartály (25 liter) A talajkör oldali nyomásváltozás felvételére Rend. sz.: 302098</p>	<p>Melegvíz-tároló tartozék</p> <p>Biztonsági szerelvény-csoport 200 liter űrtartalomig és 10 bar víznyomásig Rend. sz.: 0020060434</p> <p>Lefolyó tölcészsifon Rend. sz.: 000376</p>	<p>Szabályozástechnikai tartozék</p> <p>multiMATIC 700 Időjárás-követő rendszer-szabályozó Rend. sz.: 0020171319</p> <p>sensoCOMFORT 720 Időjárás-követő rendszer-szabályozó Rend. sz.: 0020260915</p>
<p>Hőszivattyú tartozék</p> <p>Biztonsági szerelvény-csoport Biztonsági szelep Rp 3/4; 50 kW alatt Rend. sz.: 307591</p> <p>Telepítő készlet (90°-os) Fűtési és szonda kör bekötő csőkészlet Rend. sz.: 0020212718</p> <p>Egyenes telepítő készlet Fűtési és szonda kör bekötő csőkészlet Rend. sz.: 0020212717</p>	<p>Tudnivaló A kültéri és beltéri egység összekötő csővezetékait a helyszínen kell biztosítani</p>		<p>Szabályozástechnikai tartozék</p> <p>VR 70 Keverő- és szolármodul Rend. sz.: 0020184845</p> <p>VR 71 Bővítő modul 3 kevert körre Rend. sz.: 0020184848</p> <p>VR 91 Távkapcsoló magyarázó szöveggel és háttér világítással Rend. sz.: 0020171336</p> <p>VR 92 Távvezérlő a VRC 720 szabályozóhoz Rend. sz.: 0020260927</p> <p>VRC 9642 Határoló termosztát Rend. sz.: 009642</p>



Vaillant showPOINT App



Tekintse meg a magyarázó videót

Puffer tartály



Hidraulikus építőelemek

Multifunkciós tároló
aIISTOR plus

VPS 300/3-5
Rend. sz.: 0010015130

VPS 500/3-5
Rend. sz.: 0010015131

VPS 800/3-5
Rend. sz.: 0010015132

Hidraulikus építőelemek a
puffer számára

Hőszigetelt osztó/gyűjtő
egység
2 fűtési körre
Rend. sz.: 307556

Hőszigetelt osztó/gyűjtő
egység
3 fűtési körre
Rend. sz.: 307597

aIISTOR plus tartozék

Szigetelő sapka 1 1/2"
Rend. sz.: 0010015141

Szigetelő sapka 2"
Rend. sz.: 0010015142

A VPS/3-7 és VPS/3-5
használaton kívüli csatlá-
kozásaira

Szabályozatlan fűtési
körök

Előszerelt szivattyús egy-
ség direkt fűtési körre
Rend. sz.: 0020191817

Szabályozott fűtési körök

Előszerelt szivattyús egy-
ség kevert fűtési körre;
R 1/2
Rend. sz.: 0020191814

Előszerelt szivattyús egy-
ség kevert fűtési körre;
R 3/4
Rend. sz.: 0020191813

Előszerelt szivattyús egy-
ség kevert fűtési körre; R 1
Rend. sz.: 0020191788

Fűtési/hűtési puffer

VP RW 45/2 B
Puffer max. 12 kW teljesít-
ményig
Rend. sz.: 0010034126

VPS R 100/1 M
Puffer 11 kW fűtési/15 kW
hűtési teljesítményig
Rend. sz.: 0010021456

VPS R 200/1 B
Puffer 19 kW fűtési/22 kW
hűtési teljesítményig
Rend. sz.: 0010021457



Fűtési hőszivattyúk (levegő/víz)

flexoCOMPACT exclusive + aroCOLLECT



A termék felszereltsége

- 185 liter névleges űrtartalmú, rozsdamentes acél melegvíz-tároló. Hőszivattyús üzemben is lehetséges az akár 60°C-os tartályhőmérséklet
- A VR 920 vagy VR 921 Internet-kommunikációs modul segítségével végfelhasználói applikáció iPhone és Android alapú okostelefonokra
- Nagyhatékonyságú szivattyúk a fűtési- és a hőhordozó körben
- Meleg víz előnykapcsoló váltószelep
- Többfokozatú elektromos rásegítő fűtés (9 kW)
- Beépített lágyindító
- Szenzorvezérelt hűtőkör 2 db elektronikus expanziós szeleppel
- Integrált aktív hűtési üzem
- Gyárilag beépített hőmennyiség- és áramfelvétel számláló
- aroCOLLECT: robusztus felépítésű és különösen halk EC-ventilátoros kültéri egység, amelynek használata elsősorban ott indokolt, ahol rendkívül fontos az alacsony működési zajszint (pl.: sorházak esetén). Külön rendelendő!
- Az aroCOLLECT utólag is hozzáépíthető a flexoCOMPACT készülékhez (pl.: a szonda sérülése vagy a talajvíz kör kiszáradása, illetve alacsony vízhozama esetén)

Főbb jellemzők

- Green IQ emblémával ellátott termék (a távfelügyelethez külön rendelhető VR 920 vagy VR 921 Internet-modul szükséges)
- Rendkívül halk üzemű kültéri egység (a kompresszor a beltéri egységben található)
- A hűtőkör elektronikus expanziós szelepeivel (2 db) és kiegészítő párologtatóval alacsony külső hőmérsékleteknél is akár 65°C előremenő fűtővíz hőmérséklet, ami fűtési rendszerek felújítása esetén ideális
- Magas hatásfok a modern, hosszú életű hőszivattyú Scroll kompresszornak köszönhetően
- Az épületen belül történő könnyebb szállítás érdekében a termék két részre bontható (Split Mounting Concept)
- Nincsenek hőveszteségek az épületszerkezeten kívül

Szállítási terjedelem

- Palettán burkolattal teljesen előszerelt flexoCOMPACT hőszivattyú
- Palettán burkolattal teljesen előszerelt aroCOLLECT ventilátoros kültéri egység (0010016717), külön rendelendő
- A hőhordozó kör biztonsági lefúvató szelepe (3 bar, 1/2")
- Kezelési- és szerelési útmutató

Csomagban rendelve (a fentiekén kívül)

- multiMATIC 700 vagy sensoCOMFORT 720
- VR 920 vagy VR 921 Internet-kommunikációs modul (választható opció)

Tudnivaló!

A bekötő csővezetékeket és a glikolos kör tágulási tartályát külön kell megrendelni

Megnevezés	flexoCOMPACT exclusive + aroCOLLECT kültéri egység		
	VWF 58/4 1 x VWL 11/4 SA	VWF 88/4 1 x VWL 11/4 SA	VWF 118/4 1 x VWL 11/4 SA
Rendelési szám	0010016690 és 0010016717	0010016691 és 0010016717	0010016692 és 0010016717
Nettó listaár	lásd: www.vaillant.hu		
Helyiségfűtés energia-hat. oszt. 35°C /55°C (A+++ - D)			
Melegvíz-készítés energiahat. osztálya (A+ - F)			
Csomag energia-hatékonys. osztály (35/55°C) (A+++ - D)			
Átlagos SCOP érték (35°C / 55°C)	4,25/3,2	4,13/3,23	4,05/3,1

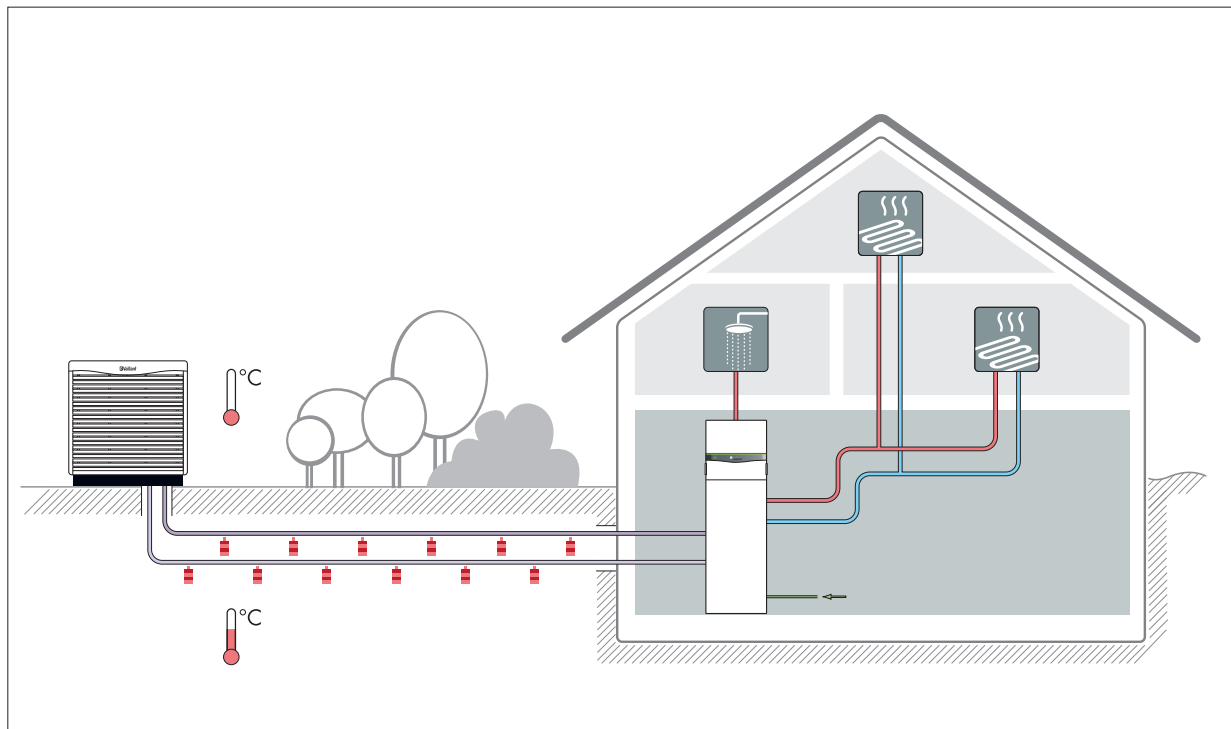
Műszaki adatok	Mérték-egység	VWF 58/4 + aroCOLLECT	VWF 88/4 + aroCOLLECT	VWF 118/4 + aroCOLLECT
Fűtési teljesítmény (A2/W35, ΔT 5K, EN 14511 sz.)	kW	5,63	7,79	10,27
Teljesítmény-felvétel (effektív)	kW	1,4	2,1	2,7
Teljesítményszám (COP)		4,14	3,91	3,83
Fűtési teljesítmény (A2/W55, ΔT 5K, EN 14511 sz.)	kW	5,45	8,52	10,56
Teljesítmény-felvétel (effektív)	kW	2,0	3,0	4,0
Teljesítményszám (COP)		2,75	2,9	2,66
Fűtési teljesítmény (A7/W35, ΔT 5K, EN 14511 sz.)	kW	4,34	6,45	8,4
Teljesítmény-felvétel (effektív)	kW	1,4	2,1	2,9
Teljesítményszám (COP)		3,2	3,21	2,94
Fűtési teljesítmény (A10/W35, ΔT 5K, EN 14511 sz.)	kW	6,42	8,98	12,12
Teljesítmény-felvétel (effektív)	kW	1,6	1,89	2,53
Teljesítményszám (COP)		4,94	4,74	4,8
Az aktív hűtés teljesítménye (A35/W18 ΔT 5K, EN 14511 sz.)	kW	6,6	8,6	12,1
Teljesítmény-felvétel (effektív)	kW	1,6	2,8	3,7
Teljesítményszám (EER)		4,3	3,2	3,4
Kevert vízmennyiség (40°C), 50°C-os kívánt tároló hőmérséklet mellett	l	229	233	231
A szabályozó/kompresszor névleges feszültsége A ráségítő fűtés névleges feszültsége		230 V/50 Hz, 1/N/PE~/400 V/50 Hz, 3/N/PE~ 400 V/50 Hz, 3/N/PE~		
A ráségítő fűtés elektromos teljesítménye	kW	9	9	9
Biztosíték típusa (C, hárompólusú + nulla vezeték) (kompresszor betáp, szabályozó és ráségítő fűtés)	A	25	25	25
Max. üzemi áram (kompr., szab. és ráségítő fűtés)	A	20,2	21,2	24,4
Max. üzemi áram (kompresszor és szabályozó)	A	9,0	10,0	13,2
Max. üzemi áram (ráségítő fűtés és szabályozó)	A	15,2	15,2	15,2
Indulási áramfelvétel (lágyműveléssel)	A	< 15	< 19	< 22
Fűtési kör névleges tömegáram	l/h	1070	1510	1990
Fűtési kör maradék emelőmagasság (ΔT=5K)	mbar	610	420	310
A fűtési kör víztartalma (beleértve a HMV csőspirált is)	l	15,4	16,1	16,5
Fűtési oldal maximális üzemi nyomása	bar	3	3	3
A hőhordozó kör úrtartalma	l	2,5	3,1	3,6
Fűtőkör hőmérséklete (min./max.)	°C	25/65	25/65	25/65
Melegvíz-tároló úrtartalma	l	171	171	171
Melegvíz-oldali max. üzemi nyomás	bar	10	10	10
Max. melegvíz-hőmérséklet hőszivattyúval	°C	63	63	63
Max. melegvíz-hőmérséklet ráségítő fűtéssel	°C	75	75	75
Készenléti energiafogyasztás (53°C tároló hőfokon)	kWh/24h	0,86	0,86	0,86



Műszaki adatok	Mértékegység	VWF 58/4 + aroCOLLECT	VWF 88/4 + aroCOLLECT	VWF 118/4 + aroCOLLECT
Fűtési előremenő/visszatérő csatlakozó		G 11/2	G 11/2	G 11/2
Hőforrás kör előremenő/visszatérő csatlakozó		G 11/2	G 11/2	G 11/2
Hideg/meleg víz és cirkulációs csatlakozó		G 3/4	G 3/4	G 3/4
Hangteljesítmény szint A7/W35 mellett	dB(A)	41,3	43,2	42,5
Magasság/szélesség/mélység	mm	1868/595/720	1868/595/720	1868/595/720
Tömeg (csomagolás nélkül)	kg	223	238	245
Hűtőközeg		R410a		
A kültéri egység adatai		aroCOLLECT (1 db)		
Névleges feszültség		400 V/50 Hz, 3/N/PE~		
Biztosíték típusa (B, hárompólusú + nulla vezeték)	A	10	10	10
A fagymentesítő elektromos teljesítmény-felvétele	kW	6	6	6
Belépő léghőmérséklet min/max.	°C	-22/40	-22/40	-22/40
Hőforrás előremenő/visszatérő csatlakozó		R1 1/4	R1 1/4	R1 1/4
Hőforrás csatlakozó vezeték (DN 40 max./DN 50 max.)	m	10/30	10/30	10/30
Hangteljesítmény szint A7/W35 mellett	dB(A)	43	45	56
Magasság/szélesség/mélység	mm	1260/1200/785	1260/1200/785	1260/1200/785
Tömeg (csomagolás nélkül)	kg	95	95	95

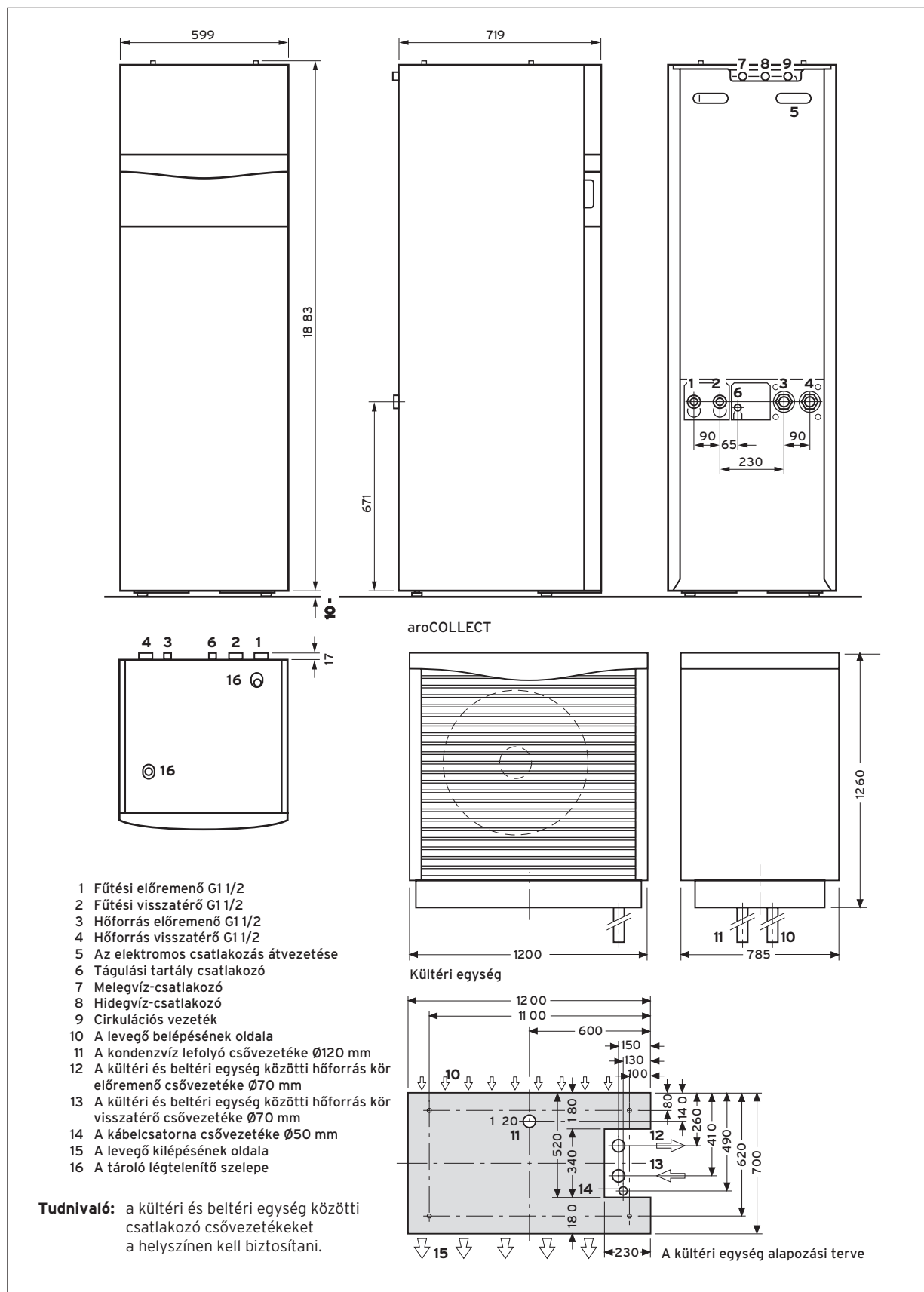
flexoCOMPACT exclusive

VWF 58/4 - VWF 118/4 + aroCOLLECT



Befoglaló méretek és a csatlakozások elhelyezkedése





VWF 58/4 - VWF 118/4 + aroCOLLECT





Rendelési áttekintő

flexoTHERM exclusive hőszivattyúk (levegő/víz)

<p>Hőszivattyúk aroCOLLECT kültéri egységgel</p> 	<p>Melegvíz-tároló</p> 	<p>Multifunkciós tároló</p> 	<p>allISTOR tartozékok</p> 
<p>flexoTHERM exclusive Levegő/víz</p> <p>VWF 57/4 Fűtési teljesítm.: 4,3 kW Rend. sz.: 0010016685 és 0010016717</p> <p>VWF 87/4 Fűtési teljesítm.: 6,5 kW Rend. sz.: 0010016686 és 0010016717</p> <p>VWF 117/4 Fűtési teljesítm.: 8,4 kW Rend. sz.: 0010016687 és 0010016717</p>	<p>Melegvíz-tároló uniISTOR plus</p> <p>VIH RW 300/3 BR Zománcozott, csőspirálos melegvíz-tároló Rend. sz.: 0010020645</p> <p>VIH RW 400/3 BR Zománcozott, csőspirálos melegvíz-tároló Rend. sz.: 0010020646</p> <p>VIH RW 500/3 BR Zománcozott, csőspirálos melegvíz-tároló Rend. sz.: 0010020647</p>	<p>allISTOR plus rétegtöltésű puffer</p> <p>VPS 300/3-5 Rend. sz.: 0010015130</p> <p>VPS 500/3-5 Rend. sz.: 0010015131</p> <p>VPS 800/3-5 Rend. sz.: 0010015132</p>	<p>Fűtési/hűtési puffer</p> <p>VP RW 45/2 B Puffer max. 12 kW teljesítményig Rend. sz.: 0010034126</p> <p>VPS R 100/1 M Puffer 11 kW fűtési/15 kW hűtési teljesítményig Rend. sz.: 0010021456</p> <p>VPS R 200/1 B Puffer 19 kW fűtési/22 kW hűtési teljesítményig Rend. sz.: 0010021457</p>
<p>Hőszivattyú tartozék</p> <p>Biztonsági szerelvénycsoport Biztonsági szelep Rp 3/4; 50 kW alatt Rend. sz.: 307591</p> <p>Telepítő készlet (90°-os) Fűtési és szonda köri bekötő csőkészlet Rend. sz.: 0020212716</p> <p>Egyenes telepítő készlet Fűtési és szonda köri bekötő csőkészlet Rend. sz.: 0020212715</p>	<p>VIH SW 400/3 BR Zománcozott, dupla csőspirálos melegvíz-tároló Rend. sz.: 0010020648</p> <p>Melegvíz-tároló tartozék</p> <p>Biztonsági szerelvénycsoport 200 liter űrtartalom felett és 10 bar víznyomásig Rend. sz.: 305827</p> <p>Lefolyó tölcészsifon Rend. sz.: 000376</p>	<p>allISTOR exclusive rétegtöltésű puffer</p> <p>VPS 300/3-7 Rend. sz.: 0010015124</p> <p>VPS 500/3-7 Rend. sz.: 0010015125</p> <p>VPS 800/3-7 Rend. sz.: 0010015126</p> <p>VPS 1000/3-7 Rend. sz.: 0010015127</p> <p>VPS 1500/3-7 Rend. sz.: 0010015128</p>	<p>aguaFLOW exclusive frissvízes állomás</p> <p>VPM 20/25/2 W Átfolyó rendszerű melegvíz-készítésre, közvetlenül a tárolóra vagy fali szereléssel Rend. sz.: 0010015136</p> <p>VPM 30/35/2 W Átfolyó rendszerű melegvíz-készítésre, közvetlenül a tárolóra vagy fali szereléssel Rend. sz.: 0010015137</p> <p>VPM 40/45/2 W Átfolyó rendszerű melegvíz-készítésre, közvetlenül a tárolóra vagy fali szereléssel Rend. sz.: 0010015138</p>
<p>flexoTHERM exclusive Levegő/víz</p> <p>VWF 157/4 Fűtési teljesítm.: 11,2 kW Rend. sz.: 0010016688 és 2x 0010016717</p> <p>VWF 197/4 Fűtési teljesítm.: 14,6 kW Rend. sz.: 00010016689 és 2x 0010016717</p>	<p>Tudnivaló (VWF 15 és 19 kW)</p> <p>A VIH RW 300/3 BR és VIH SW 400/3 BR tároló nem kombinálható a VWF 157/4 hőszivattyúval.</p> <p>A VIH RW 300 és 400/3 BR, illetve a VIH SW 400/3 BR tároló nem kombinálható a VWF 197/4 hőszivattyúval.</p>	<p>Tartozékok</p> <p>Három utas váltószelep Rend. sz.: 0020036743</p> <p>Szigetelő sapka 1 1/2" Rend. sz.: 0010015141</p> <p>Szigetelő sapka 2" Rend. sz.: 0010015142</p> <p>Szigetelő sapka 2 1/2" Rend. sz.: 0010015143</p> <p>A VPS/3-7 és VPS/3-5 használaton kívüli csatlakozásaira</p>	



Tartozék frissvizes állomáshoz

Biztonsági szerelvény-csoport
200 liter úrtartalomig, 10 bar víznyomásig
Rend. sz.: 0020060434

Lefolyó tölcserészifon
Rend. sz.: 000376

Cirkulációs szivattyú-készlet
Komplett, a VPM/2 W állomásba
Rend. sz.: 0010015144

Cirkulációs bekötőcső
Szivattyú nélkül, a VPM/2W állomás számára
Rend. sz.: 0010015145

Szolár töltőállomás

VPM 20/2 S
Közvetlenül a tárolóra vagy falra szereléssel VPS 300/3 - 2000/3 pufferekhez
Rend. sz.: 0010015139

VPM 60/2 S
Közvetlenül a tárolóra vagy falra szereléssel VPS 300/3 - 2000/3 pufferekhez
Rend. sz.: 0010015140

Hidraulikus építőelemek a puffer számára

Hőszigetelt osztó/gyűjtő egység
2 fűtési körre
Rend. sz.: 307556

Hőszigetelt osztó/gyűjtő egység
3 fűtési körre
Rend. sz.: 307597

Szabályozatlan fűtési körök

Előszerelt szivattyús egység direkt fűtési körre
Rend. sz.: 0020191817

Szabályozott fűtési körök

Előszerelt szivattyús egység kevert fűtési körre; R 1/2
Rend. sz.: 0020191814

Előszerelt szivattyús egység kevert fűtési körre; R 3/4
Rend. sz.: 0020191813

Előszerelt szivattyús egység kevert fűtési körre; R 1
Rend. sz.: 0020191788

Időjárás-követő rendszerszabályozó

multiMATIC 700
Időjárás-követő rendszer-szabályozó
Rend. sz.: 0020171319

sensoCOMFORT 720
Időjárás-követő rendszer-szabályozó
Rend. sz.: 0020260915

Szabályozástechnikai tartozék

VR 70
Keverő- és szolármodul
Rend. sz.: 0020184845

VR 71
Bővítő modul 3 kevert körre
Rend. sz.: 0020184848

VR 91
Távkapcsoló magyarázó szöveggel és háttér világítással
Rend. sz.: 0020171336

VR 92
Távvezérlő a VRC 720 szabályozóhoz
Rend. sz.: 0020260927

VRC 9642
Határoló termosztát
Rend. sz.: 009642

Hőforrás tartozékok

Hőszivattyú talajkörü töltőállomás (Ø35 mm)
A talajkörü hőhordozó kör egyszerű feltöltésére és átöblítésére
Rend. sz.: 0020106265

Készre kevert hőhordozó folyadék
30 literes kannában, fagyállóság -15°C-ig
Rend. sz.: 0020147182

Hőhordozó kör tágulási tartály (18 liter)
A glikolkör oldali nyomásváltozás felvételére
Rend. sz.: 302097

Hőhordozó kör tágulási tartály (25 liter)
A glikolkör oldali nyomásváltozás felvételére
Rend. sz.: 302098

Tudnivaló
A kültéri es beltéri egység összekötő csövezeteiket a helyszínen kell biztosítani

auroTHERM szolár rendszerek

Lásd a termékkatalógus 9. fejezete



Vaillant showPOINT App



Tekintse meg a magyarázó videót



Fűtési hőszivattyúk (levegő/víz)

flexoTHERM exclusive + aroCOLLECT



Főbb jellemzők

- Green IQ emblémával ellátott termék (a távfelügyelethez külön rendelhető VR 920 vagy VR 921 Internet-modul szükséges)
- Rendkívül halk üzemű kültéri egység (a kompresszor a beltéri egységben található)
- A hűtőkör elektronikus expanziós szelepeivel (2 db) és kiegészítő párologtatóval alacsony külső hőmérsékleteknél is akár 65°C előremenő fűtővíz hőmérséklet, ami fűtési rendszerek felújítása esetén ideális
- Magas hatásfok a modern, hosszú életű hőszivattyú Scroll kompresszornak köszönhetően
- Nincsenek hőveszteségek az épületszerkezeten kívül

A termék felszereltsége

- A VR 920 vagy VR 921 Internet-kommunikációs modul segítségével végfelhasználói applikáció iPhone és Android alapú okostelefonokra
- Nagyhatékonyságú szivattyúk a fűtési- és a hőhordozó körben
- Meleg víz előnykapcsoló váltószelep
- Többfokozatú elektromos rásegítő fűtés (9 kW)
- Beépített lágyindító
- Szenzorvezérelt hűtőkör 2 db elektronikus expanziós szeleppel
- Integrált aktív hűtési üzem
- Gyárilag beépített hőmennyiség- és áramfelvétel számláló
- aroCOLLECT: robusztus felépítésű és különösen halk EC-ventilátoros kültéri egység, amelynek használata elsősorban ott indokolt, ahol rendkívül fontos az alacsony működési zajszint (pl.: sorházak esetén). Külön rendelendő!
- Az aroCOLLECT utólag is hozzáépíthető a flexoTHERM készülékhez (pl.: a szonda sérülése vagy a talajvíz kör kiszáradása, illetve alacsony vízhozama esetén)

Szállítási terjedelem

- Palettán burkolattal teljesen előszerelt flexoTHERM hőszivattyú
- 1 vagy 2 db, palettán burkolattal teljesen előszerelt aroCOLLECT ventilátoros kültéri egység (0010016717), külön rendelendő
- A hőhordozó kör biztonsági lefúvató szelepe (3 bar, 1/2")
- Kezelési- és szerelési útmutató

Csomagban rendelve (a fentiekén kívül)

- multiMATIC 700 vagy sensoCOMFORT 720
- VR 920 vagy VR 921 Internet-kommunikációs modul (választható opció)

Tudnivaló!

A bekötő csővezetékeket és a glikolos kör tágulási tartályát külön kell megrendelni.

Megnevezés	flexoTHERM exclusive + aroCOLLECT kültéri egység				
	VWF 57/4	VWF 87/4	VWF 117/4	VWF 157/4	VWF 197/4
	1 x VWL 11/4 SA			2 x VWL 11/4 SA	
Rendelési szám	0010016685 és 0010016717	0010016686 és 0010016717	0010016687 és 0010016717	0010016688 és 2x 0010016717	0010016689 és 2x 0010016717
Nettó listaár	lásd: www.vaillant.hu				
Helyiségfűtés energia-hat. oszt. 35°C /55°C (A+++ - D)					
Csomag energia-hatékony. osztály (35/55°C) (A+++ - D)					
Átlagos SCOP érték (35°C / 55°C)	4,25/3,2	4,13/3,23	4,05/3,1	4,33/3,28	3,95/3,15

Műszaki adatok	Mérték-egység	VWF 57/4	VWF 87/4	VWF 117/4	VWF 157/4	VWF 197/4
Fűtési teljesítmény (A2/W35, ΔT 5K, EN 14511 sz.)	kW	5,63	7,79	10,27	13,81	17,35
Teljesítmény-felvétel (effektív)	kW	1,4	2,1	2,7	3,5	4,8
Teljesítményszám (COP)		4,14	3,91	3,83	4,09	3,7
Fűtési teljesítmény (A2/W55, ΔT 5K, EN 14511 sz.)	kW	5,45	8,52	10,56	14,12	18,49
Teljesítmény-felvétel	kW	2,0	3,0	4,0	5,0	6,8
Teljesítményszám (COP)		2,75	2,9	2,66	2,87	2,76
Fűtési teljesítmény (A7/W35, ΔT 5K, EN 14511 sz.)	kW	4,34	6,45	8,4	11,17	14,58
Teljesítmény-felvétel (effektív)	kW	1,4	2,1	2,9	3,5	4,8
Teljesítményszám (COP)		3,2	3,21	2,94	3,28	3,09
Fűtési teljesítmény (A10/W35, ΔT 5K, EN 14511 sz.)	kW	6,42	8,98	12,12	16,18	20,48
Teljesítmény-felvétel (effektív)	kW	1,6	1,89	2,53	3,27	4,46
Teljesítményszám (COP)		4,94	4,74	4,8	4,95	4,59
Az aktív hűtés teljesítménye (A35/W18 ΔT 5K, EN 14511 sz.)	kW	6,6	8,6	12,1	15,8	22,3
Teljesítmény-felvétel (effektív)	kW	1,6	2,8	3,7	4,4	6,2
Teljesítményszám (EER)		4,3	3,2	3,4	3,9	3,4
A szabályozó névleges feszültsége		230 V/50 Hz, 1/N/PE~				
A kompresszor névleges feszültsége		400 V/50 Hz, 3/N/PE~				
A rásegítő fűtés névleges feszültsége		400 V/50 Hz, 3/N/PE~				
A rásegítő fűtés elektromos teljesítménye	kW	9	9	9	9	9
Biztosíték típusa (C, hárompólusú + nulla vezeték) (kompresszor betáp, szabályozó és rásegítő fűtés)	A	25	25	25	32	32
Max. üzemi áram (kompr., szab. és rásegítő fűtés)	A	20,2	21,2	24,4	26,1	31,2
Max. üzemi áram (kompresszor és szabályozó)	A	9,0	10,0	13,2	14,9	20,0
Max. üzemi áram (rásegítő fűtés és szabályozó)	A	15,2	15,2	15,2	15,2	15,2
Indulási áramfelvétel (lágyműveléssel)	A	< 15	< 19	< 22	< 26	< 30
Fűtési kör névleges tömegáram	l/h	1070	1510	1990	2650	3440
Fűtési kör maradék emelőmagasság (ΔT=5K)	mbar	610	420	310	640	380
A fűtési kör víztartalma	l	3,2	3,9	4,4	5,8	6,5
Fűtési oldal maximális üzemi nyomása	bar	3	3	3	3	3
A hőhordozó kör úrtartalma	l	2,5	3,1	3,6	4,5	5,3
Fűtőkör hőmérséklete (min/max.)	°C	25/65	25/65	25/65	25/65	25/65
Fűtési előremenő/visszatérő csatlakozó		G 11/2	G 11/2	G 11/2	G 11/2	G 11/2
Hőforrás kör előremenő/visszatérő csatlakozó		G 11/2	G 11/2	G 11/2	G 11/2	G 11/2
Hangteljesítmény szint A7/W35 mellett	dB(A)	40,3	45,8	44,4	48,7	48,1
Magasság	mm	1183	1183	1183	1183	1183
Szélesség	mm	595	595	595	595	595
Mélység	mm	600	600	600	600	600
Tömeg (csomagolás nélkül)	kg	145	160	168	176	187
Hűtőközeg		R410a				

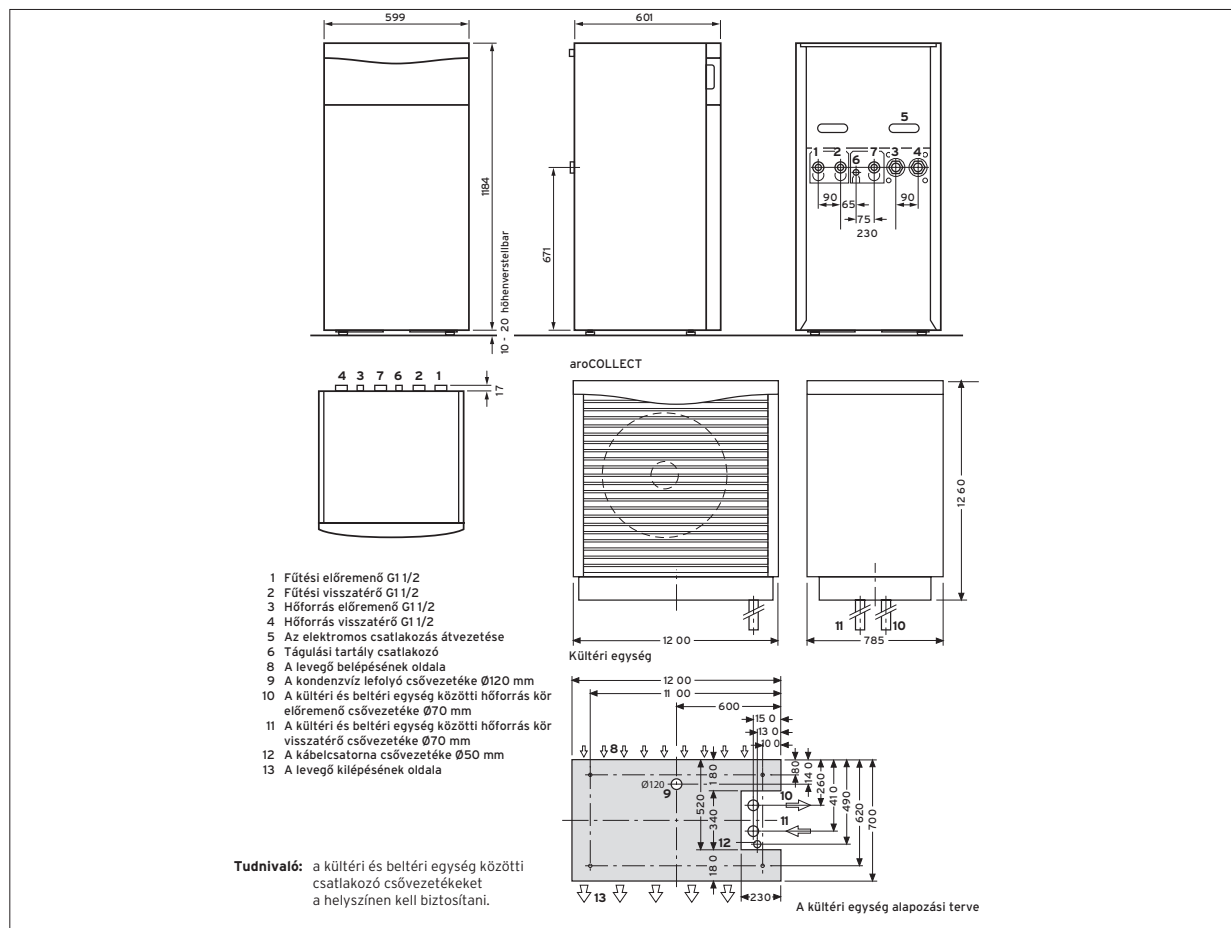


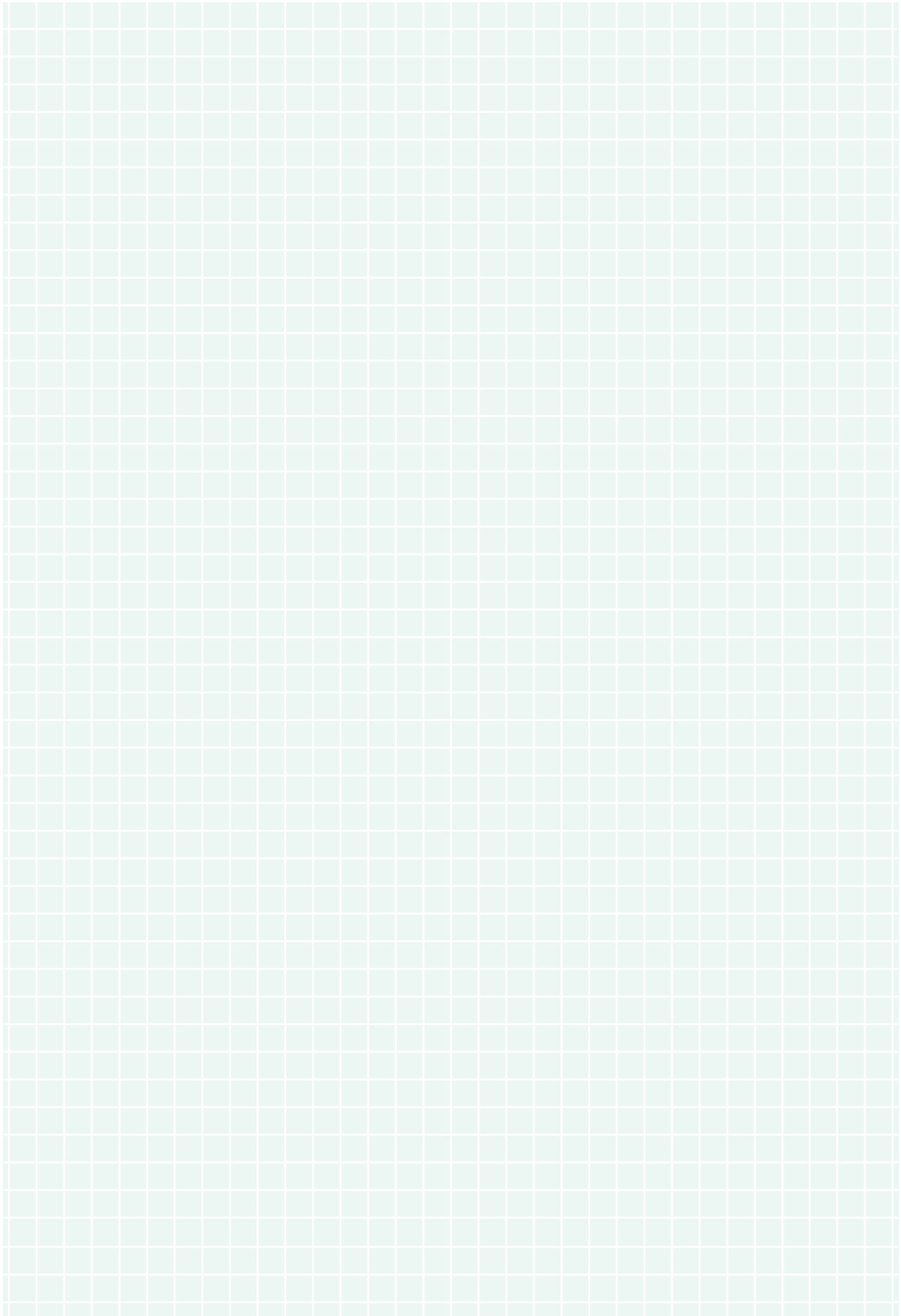
A kültéri egység adatai	Mérték-egység	VWF 57/4	VWF 87/4	VWF 117/4	VWF 157/4	VWF 197/4
		1 db	1 db	1 db	2 db	2 db
aroCOLLECT kültéri egység						
Névleges feszültség		400 V/50 Hz, 3/N/PE~				
Biztosíték típusa (B, hárompólusú + nulla vezeték)	A	10	10	10	10	10
A fagymentesítő elektromos teljesítmény-felvétele	kW	6	6	6	6	6
Belépő léghőmérséklet min/max.	°C	-22/40	-22/40	-22/40	-22/40	-22/40
Hőforrás előremenő/visszatérő csatlakozó Hőforrás csatlakozó vezeték (DN 40 max./DN 50 max.)	m	R11/4 10/30	R11/4 10/30	R11/4 10/30	R11/4 10/30	R11/4 10/30
Hangteljesítmény szint A7/W35 mellett	dB(A)	43	45	56	50	53
Magasság/szélesség/mélység Tömeg (csomagolás nélkül)	mm kg	1260/1200/785 95				

Tudnivaló: a beltéri, valamint a kültéri egység saját hálózati feszültség-ellátást (400 V/50 Hz, 3/N/PE) igényel. A VWF 157/4 és VWF 197/4 típusok két kültéri egységgel üzemelnek, tehát ezek összesen 3 db hálózati feszültség-ellátást igényelnek.

Befoglaló méretek és a csatlakozások elhelyezkedése

VWF 57/4 - VWF 197/4 + aroCOLLECT



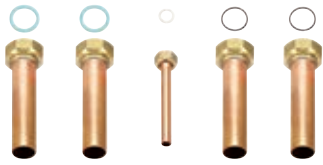











Opcionális tartozékok



flexoTHERM és flexoCOMPACT exclusive



Tartozék	Megnevezés	Cikkszám
	90°-os bekötő készlet flexoCOMPACT készülékhez. Részei: 4 db, hollandi anyával ellátott Ø35 mm-es könyökcső a fűtés és a talajkör számára (G 1 ½); 2 db 1 ½"-os lapos tömítés; 2 db O-gyűrűs tömítés (a hőhordozó kör számára); 1 db 90°-os bekötő cső (Ø15 mm) hollandi anyával (G 3/4) és tömítéssel a membrános tágulási tartály számára. flexoCOMPACT exclusive hőszivattyúkhöz használható.	0020212718
	90°-os bekötő készlet flexoTHERM készülékhez. Részei: 5 db, hollandi anyával ellátott Ø35 mm-es könyökcső a fűtés és a talajkör számára (G 1 ½); 3 db 1 ½"-os lapos tömítés; 2 db O-gyűrűs tömítés (a hőhordozó kör számára); 1 db 90°-os bekötő cső (Ø15 mm) hollandi anyával (G 3/4) és tömítéssel a membrános tágulási tartály számára. flexoTHERM exclusive hőszivattyúkhöz használható.	0020212716
	Egyenes bekötő készlet flexoCOMPACT készülékhez. Részei: 4 db, hollandi anyával ellátott Ø35 mm-es, 20 cm hosszú cső a fűtés és a talajkör számára (G 1 ½); 2 db 1 ½"-os lapos tömítés; 2 db O-gyűrűs tömítés (a hőhordozó kör számára); 1 db 20 cm-es egyenes bekötő cső (Ø15 mm) hollandi anyával (G 3/4) és tömítéssel a membrános tágulási tartály számára. flexoCOMPACT exclusive hőszivattyúkhöz használható.	0020212717
	Egyenes bekötő készlet flexoTHERM készülékhez. Részei: 5 db, hollandi anyával ellátott Ø35 mm-es, 20 cm hosszú cső a fűtés és a talajkör számára (G 1 ½); 3 db 1 ½"-os lapos tömítés; 2 db O-gyűrűs tömítés (a hőhordozó kör számára); 1 db 20 cm-es egyenes bekötő cső (Ø15 mm) hollandi anyával (G 3/4) és tömítéssel a membrános tágulási tartály számára. flexoTHERM exclusive hőszivattyúkhöz használható.	0020212715

Tartozék	Megnevezés	Cikkszám
	3-utas váltószelep Motoros váltószelep választhatóan R 1 vagy G 1 ½-es csatlakozással; 230 V; Kvs 7,7 m ³ /h. Részei: csatlakozó kábellel ellátott három utas váltószelep motorral; 3 db csatlakozó cső (28 mm) hollandi anyával (G1 1/4) és tömítésekkel. allSTOR exclusive, allSTOR plus, flexoTHERM exclusive és aroTHERM plus, illetve split esetén alkalmazható.	0020036743

Tartozék	Megnevezés	Cikkszám
	Biztonsági szerelvénycsoport fűtésre Maximum 50 kW névleges teljesítményig használható, gyárilag teljesen előszerelt biztonsági szerelvénycsoport, amely a következő elemeket tartalmazza: nyomásmérő; automatikus légtelenítő; töltő- és ürítő csap; tömítések; fűtési biztonsági szelep (3 bar, Rp 1/2); levehető komplett hőszigetelés és bekötő cső hollandi anyákkal (3/4" és 1"); bronz könyök hollandi anyával (1"); O-gyűrűvel ellátott adapter (G 1 x R 3/4).	307591


Tartozék	Megnevezés	Cikkszám
	Hidegvíz oldali biztonsági szerelvénycsoport 10 bar hálózati nyomásig, 200 literes használati melegvíz-tároló úrtartalom alatt. Részai: biztonsági szelep (R 1/2), visszacsapó és elzáró szelep. Csatlakozó méretek: R 3/4.	0020060434
	flexoCOMPACT cirkulációs szivattyú készlet Opcionális szett nagyhatékonyságú cirkulációs szivattyúval, visszacsapó szeleppel és bekötő elemekkel.	0020229714

Tartozék	Megnevezés	Cikkszám
	Hőhordozó közeg töltőállomás flexoCOMPACT exclusive levegő/víz, flexoCOMPACT exclusive talajhő/víz, flexoTHERM exclusive levegő/víz, flexoTHERM exclusive talajhő/víz hőszivattyúk esetén használható talajkörüli töltőállomás a hőhordozó kör egyszerű feltöltésére, illetve átöblítésére. Részai: talajkörüli előremenő/visszatérő cső (Ø35 mm); csatlakozás a talajkörüli kiegyenlítő tartály és a töltőszivattyú számára. Párazáró hőszigetelés és integrált nyomásmérő.	0020106265
	Készre kevert hőhordozó közeg flexoCOMPACT exclusive talajhő/víz, flexoTHERM exclusive talajhő/víz és geoTHERM perform hőszivattyúk esetén használható, a felhasználásra gyárilag készre kevert etilénlikol-víz (30 térf. %) hőhordozó folyadék a felsorolt talajhő/víz fűtési hőszivattyúk hőforrás körében történő alkalmazásra, maximum -16°C-ig. Tudnivaló: nem használható a flexoTHERM és aroCOLLECT kombinációval	0020147182



Tartozék	Megnevezés	Cikkszám
	Szolár/hőhordozó közeg tágulási tartály 18 liter névleges úrtartalmú, falra szerelhető membrános tágulási tartály, amely a szolár hőhordozó folyadékokkal üzemelő rendszerek esetén is egészen 10 bar üzemi nyomásig ellenáll. Alkalmazható a flexoTHERM és flexoCOMPACT hőszivattyúkhöz, hőforrásként használt külső levegő vagy talajkör alkalmazásakor. Előnyomás: 2,5 bar (hőszivattyús alkalmazásnál az előnyomást 1,0 bar értékre kell lecsökkenteni).	302097
	Szolár/hőhordozó közeg tágulási tartály 25 liter névleges úrtartalmú, falra szerelhető membrános tágulási tartály, amely a szolár hőhordozó folyadékokkal üzemelő rendszerek esetén is egészen 10 bar üzemi nyomásig ellenáll. Alkalmazható a flexoTHERM és flexoCOMPACT hőszivattyúkhöz, hőforrásként használt külső levegő vagy talajkör alkalmazásakor. Előnyomás: 2,5 bar (hőszivattyús alkalmazásnál az előnyomást 1,0 bar értékre kell lecsökkenteni).	302098


A talajkörüli tágulási tartály kiválasztása		
Csak fűtés (ΔT=20K) 18 literes tágulási tartály max. 500 liter mennyiségű hőhordozó közegre 25 literes tágulási tartály max. 1000 liter mennyiségű hőhordozó közegre Fűtés és aktív hűtés (ΔT=40K) 18 literes tágulási tartály max. 250 liter mennyiségű hőhordozó közegre 25 literes tágulási tartály max. 500 liter mennyiségű hőhordozó közegre		Talajszondás vagy talajkollektoros rendszereknél
A hőhordozó közeg nyomásváltozásainak kiegyenlítésére bőven elegendő a 18 literes úrtartalom		Levegős hőszivattyúknál
Nincs rá külön szükség, mert azt már gyárilag tartalmazza a fluoCOLLECT talajvíz modul		Talajvizes hőszivattyúknál









Tartozék	Megnevezés	Cikkszám
	Tágulási tartály falí tartó Elzáró szeleppel (3/4") ellátott fali tartókonzol tágulási tartály számára. Ez a tétel alapvetően az auroFLOW VMS 70 szolárállomás javasolt gyári tartozéka, de alkalmazható a hőhordozó kör esetén is.	0020173592

Tartozék	Megnevezés	Cikkszám
	Passzív hűtés modul (Natural Cooling) Passzív hűtőmodul talajhő/víz és víz/víz hőszivattyúkhöz. Részei: 3-utas váltószelep a fűtési kör számára; hőhordozó közeg 3-utas keverője és beépített forrasztott lemezes hőcserélő. Csatlakozások: Ø28 mm réz cső VWZ NC 11/4 flexoTHERM és flexoCOMPACT exclusive hőszivattyúkhöz alkalmazható, egészen 11 kW-ig VWZ NC 19/4 flexoTHERM exclusive hőszivattyúkhöz alkalmazható (15-19 kW között)	0010016721 0010016722
	Csatlakozó készlet külső passzív hűtéshez Helyszínen kialakított passzív hűtés elektromos bekötésére	0020221248
	fluoCOLLECT talajvíz modul Részei: töltő berendezés; nyomásmérő és hőhordozó közeg tágulási tartály (hőhordozó közeg körébe kötve). A biztonsági lefúvató szelep a flexoTHERM hőszivattyú szállítási terjedelmének része. fluoCOLLECT VWW 11/4 SI flexoTHERM és flexoCOMPACT exclusive hőszivattyúkhöz alkalmazható, egészen 11 kW-ig fluoCOLLECT VWW 19/4 SI flexoTHERM exclusive hőszivattyúkhöz alkalmazható (15-19 kW között) Tudnivaló: Talajhő/víz hőszivattyúk (alapmodul) víz/víz hőszivattyúként történő használatára/átépítésére.	0010016719 0010016720

Tartozék	Megnevezés	Cikkszám
	aroCOLLECT VWL 11/4 SA levegő kollektor flexoTHERM és flexoCOMPACT exclusive hőszivattyúk levegő/víz hőszivattyúként történő alkalmazásakor használható ventilátoros kültéri egység.	0010016717
	Alapkeret aroCOLLECT levegő kollektorhoz Kiemelő talapzat a kültéri egység megemelt felállításához. flexoCOMPACT exclusive levegő/víz, flexoTHERM exclusive levegő/víz és hőszivattyúk esetén használható.	0020213871

Tartozék	Megnevezés	Cikkszám
	flexoCOMPACT exclusive levegő/víz, flexoTHERM exclusive levegő/víz és aroTHERM hőszivattyúk esetén használható 20 liter, a felhasználásra gyárilag készre kevert, -28 °C-ig alkalmazható hőhordozó folyadék (44 térf. %)	0020096232

Tartozék	Megnevezés	Cikkszám
	Installációs készlet (2db aroCOLLECT alapkeret esetén) Installációs készlet Tichelmann rendszerrel 2 db aroCOLLECT egyszerű telepítéséhez. Részei: 1 db összekötő lemez két keret számára; 4 db bronz menetes sarokelem (40 x R11/4) a PE-cső (40 x 3,7) bekötéséhez; 4 db bronz menetes hosszabbító (R11/4 x 20 mm) a kültéri egység bekötéséhez; 2 db bronz menetes sarokelem (50 x R11/4) az épületoldali PE-cső (50 x 4,6) bekötéséhez; 2 db T-idom a 40 x 3,7-es PE csövek számára; 2 db PE könyök adapter a T-idomra és a PE csőre (50 x 4,6) történő csatlakoztatáshoz; 2 db könyök csatlakozó a PE-cső (50 x 4,6) számára; 2 db 260 mm-es PE-cső (50 x 4,6); 1 db 1300 mm-es PE-cső (50 x 4,6); 1 db gégecső az eBUS kábel talajkéregben történő vezetéséhez; 1 db nyomvonal-jelölő szalag és kábelkötöző a PE-csövek jelölésére. VWF 157/4, VWF 197/4 esetén használható	0020205408

Tartozék	Megnevezés	Cikkszám
	VDM 10 szivattyús egység direkt fűtési körre Keverőszelep nélküli előszerelt szivattyús egység 2 db, integrált hőmérővel ellátott golyós elzáró csappal (ebből az egyik visszacsapó szelepes), belső hőszigeteléssel (EnEV követelmény), nagyhatékonyságú szivattyúval. Előremenő/visszatérő csonkméret: Rp 1. Alkalmazható aroTHERM, atmoTEC plus, auroCOMPACT, ecoTEC pure, pro, plus és exclusive, geoTHERM VWS 26 kW, ecoCOMPACT, ecoCRAFT exclusive, flexoTHERM exclusive és flexoCOMPACT exclusive készülékekhez.	0020191817
	VDM 15M szivattyús egység kevert fűtési körre Háromutas keverőszeleppel (R 1/2) ellátott előszerelt szivattyús egység 2 db, integrált hőmérővel ellátott golyós elzáró csappal (ebből az egyik visszacsapó szelepes), belső hőszigeteléssel (EnEV követelmény), motorral, nagyhatékonyságú szivattyúval (max. 6,2 méter emelő-magasság; max. 3,3 m ³ /óra térfogatáram). Előremenő/visszatérő csonkméret: Rp 1. Alkalmazható aroTHERM, atmoTEC plus, auroCOMPACT, ecoTEC pure, pro, plus és exclusive, geoTHERM VWS 26 kW, ecoCOMPACT, ecoCRAFT exclusive, flexoTHERM exclusive és flexoCOMPACT exclusive készülékekhez.	0020191814
	VDM 20M szivattyús egység kevert fűtési körre Háromutas keverőszeleppel (R 3/4) ellátott előszerelt szivattyús egység 2 db, integrált hőmérővel ellátott golyós elzáró csappal (ebből az egyik visszacsapó szelepes), belső hőszigeteléssel (EnEV követelmény), motorral, nagyhatékonyságú szivattyúval (max. 6,2 méter emelő-magasság; max. 3,3 m ³ /óra térfogatáram). Előremenő/visszatérő csonkméret: Rp 1. Alkalmazható aroTHERM, atmoTEC plus, auroCOMPACT, ecoTEC pure, pro, plus és exclusive, geoTHERM VWS 26 kW, ecoCOMPACT, ecoCRAFT exclusive, flexoTHERM exclusive és flexoCOMPACT exclusive készülékekhez.	0020191813
	VDM 25M szivattyús egység kevert fűtési körre Háromutas keverőszeleppel (R 1) ellátott előszerelt szivattyús egység 2 db, integrált hőmérővel ellátott golyós elzáró csappal (ebből az egyik visszacsapó szelepes), belső hőszigeteléssel (EnEV követelmény), motorral, nagyhatékonyságú szivattyúval (max. 6,2 méter emelő-magasság; max. 3,3 m ³ /óra térfogatáram). Előremenő/visszatérő csonkméret: Rp 1. Alkalmazható aroTHERM, atmoTEC plus, auroCOMPACT, ecoTEC pure, pro, plus és exclusive, geoTHERM VWS 26 kW, ecoCOMPACT, ecoCRAFT exclusive, flexoTHERM exclusive és flexoCOMPACT exclusive készülékekhez.	0020191788
	Hőszigetelt osztó/gyűjtő egység (2 fűtési körre) Hőszigeteléssel ellátott, 2 db Vaillant előszerelt szivattyús egység (direkt vagy keverőszelepes fűtési kör) közvetlen csatlakoztatására alkalmas, illetve teljesen előkészített gyári osztó/gyűjtő egység. Csatlakozó méretek: G 11/4.	307556
	Hőszigetelt osztó/gyűjtő egység (3 fűtési körre) Hőszigeteléssel ellátott, 3 db Vaillant előszerelt szivattyús egység (direkt vagy keverőszelepes fűtési kör) közvetlen csatlakoztatására alkalmas, illetve teljesen előkészített gyári osztó/gyűjtő egység. Csatlakozó méretek: G 11/4.	307597



Rendelési áttekintő

aroTHERM plus fűtési hőszivattyúk (levegő/víz)



Hőszivattyúk



Hőszivattyú tartozék



Tartozék a hőforráshoz



Rendszer-leválasztás

aroTHERM plus
Levegő/víz

VWL 55/6 A
Fűtési teljesítmény:
5,4 kW (A-7/W35)
Rend. szám: 0010023442

VWL 75/6 A
Fűtési teljesítmény:
7,0 kW (A-7/W35)
Rend. szám: 0010023443

VWL 105/6 A
Fűtési teljesítmény:
9,2 kW (A-7/W35)
Rend. szám: 0010023444
0010023445

VWL 125/6 A
Fűtési teljesítmény:
12,2 kW (A-7/W35)
Rend. szám: 0010023446
0010023447

Tartozék a fagyvédelemre

Készre kevert szolár hőhordozó folyadék
10 literes kannában, fagyállóság -28°C-ig
Rend. szám: 302363

Készre kevert szolár hőhordozó folyadék
20 literes kannában, fagyállóság -28°C-ig
Rend. szám: 302498

Kültéri egység bekötő készletek

Betonalapzati hőszigetelt bekötőkészlet
Rend. szám: 0010027971

Betonalapzati hosszabbítás hőszigetelő készlet
Rend. szám: 0010027972

Homlokzati bekötőkészlet (presszkötéshez)
Rend. szám: 0010027974

Sima csővégű bekötőkészlet
Rend. szám: 0010027976

Opcionális tartozék új telepítés esetén

VWZ MEH 97/6
Hidraulikus állomás
Rend. szám: 0010023612

Opcionális tartozék modernizáláshoz

VWZ MEH 60
Elektromos fűtőpatron modul 2-6 kW (400 vagy 230 V)
Rend. szám: 0020180702

VWZ AI plus hőszivattyú vezérlőmodul
Egy már meglévő fűtési rendszer hibrid rendszerré történő bővítése esetén
Rend. szám: 0010031646

Hőforrás tartozék

Hőhordozó kör tágulási tartály (18 liter)
A glikolos kör oldali nyomásváltozás felvételére
Rend. szám: 302097

Biztonsági szelep
Lefúvató szelep, Rp 1/2
Rend. szám: 009318

Melegvíz-tároló tartozék

Három utas váltószelep
Melegvíz-tárolóval történő összekötéshez
Rend. szám: 0020036743

Rendszer-leválasztás

VWZ MWT 150 köztes hőcserélő
A fűtési és a hőszivattyús kör szétválasztására
Rend. szám: 0020180704

Kompakt beltéri egység

uniTOWER plus VIH QW 190/6 E
Kompakt beltéri egység HMV tárolóval
Rend. szám: 0010022081

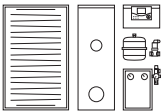
További, opcionális elemek uniTOWER belt. egységhez

Lásd a 192-193. oldal opcionális tartozékait ezen a fejezeten belül.

Tudnivaló
Az uniTOWER plus VIH QW 190/6 E kompakt beltéri egységet alapvetően kb. 10 kW névleges hőteljesítményig javasoljuk használni.

aroTHERM szolár rendszerek

Lásd a termékkatalógus 9. fejezete



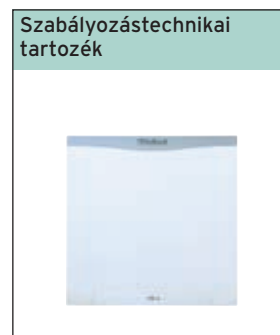
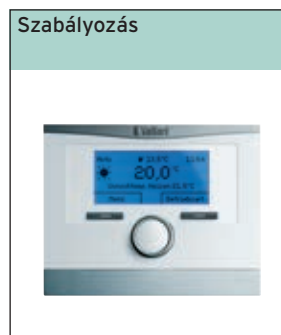

Vaillant showPOINT App



YouTube

Tekintse meg a magyarázó videót

Online Telepítői gyorssegédlet a kivitelezők számára
a termékoldal „Tervezési segédletek” mappájában



Melegvíz-tároló uniSTOR

VIH RW 200/3
Zománcozott, csőspirálos melegvíz-tároló
Rend. sz.: 0020214407

VIH RW 300/3 BR
Zománcozott, csőspirálos melegvíz-tároló
Rend. sz.: 0010020645

Melegvíz-tároló tartozék

Biztonsági szerelvénycsoport
200 liter úrtartalom felett és 10 bar víznyomásig
Rend. sz.: 305827

Lefolyó tölcésrszifon
Rend. sz.: 000376

Szolár melegvíz-tároló uniSTOR

VIH SW 400/3 BR
Zománcozott, dupla csőspirálos melegvíz-tároló
Rend. sz.: 0010020648

Melegvíz-tároló tartozék

auroFLOW VMS 70
Kompakt solár állomás
Rend. szám: 0020193190

HMV termosztatikus keverőszelep
Forrázás elleni védelem, 3/4" Rend. szám: 302040

Biztonsági szerelvénycsoport
200 liter úrtartalom felett és 10 bar víznyomásig
Rend. sz.: 305827

Lefolyó tölcésrszifon
Rend. sz.: 000376

Fűtési/hűtési puffer

VP RW 45/2 B
Puffer kb. 12 kW hőszivattyú teljesítményig
Rend. sz.: 0010034126

VPS R 100/1 M
Puffer 11 kW fűtési/15 kW hűtési teljesítményig
Rend. sz.: 0010021456

VPS R 200/1 B
Puffer 19 kW fűtési/22 kW hűtési teljesítményig
Rend. sz.: 0010021457

Hidraulikus építőelemek

Hőszigetelt osztó/gyűjtő egység
2 fűtési körre
Rend. szám: 307556

Hőszigetelt osztó/gyűjtő egység
3 fűtési körre
Rend. szám: 307597

Szabályozatlan fűtési körök

Előszerelt szivattyús egység direkt fűtési körre
Rend. szám: 0020191817

Szabályozott fűtési körök

Előszerelt szivattyús egység kevert fűtési körre; R 1/2
Rend. szám: 0020191814

Előszerelt szivattyús egység kevert fűtési körre; R 3/4
Rend. szám: 0020191813

Előszerelt szivattyús egység kevert fűtési körre; R 1
Rend. szám: 0020191788

Időjárás-követő rendszerszabályozó

Tudnivaló: aroTHERM esetén feltétlenül szükséges

multiMATIC 700
Időjárás-követő rendszerszabályozó
Rend. szám: 0020171319

multiMATIC 700 tartozék

Tudnivaló: tároló bekötése esetén feltétlenül szükséges

Tároló hőfokérzékelő
Merülő hőfokérzékelő
Rend. szám: 306264

Távvezérlő multiMATIC 700 szabályozóhoz

VR 91
Távkapcsoló magyarázó szöveggel és háttér világítással
Rend. szám: 0020171336

Felületfűtési rendszer esetén feltétlenül szükséges

VRC 9642
Határoló termosztát
Rend. szám: 009642

multiMATIC 700 bővítő modulok

VR 70
Keverő- és solármodul
Rend. szám: 0020184845

VR 71
Bővítő modul 3 kevert körre
Rend. szám: 0020184848

Szabályozástechnikai tartozék

VR 10
Standard hőfokérzékelő
Rend. szám: 306787

VR 32/3 buszcsatló
Moduláló, eBUS kommunikációra képes további Vailant készülék bekötésére
Rend. sz.: 0020139895

VR 32 B buszcsatló
Falra szerelhető, aroTHERM hőszivattyúk kaszkád kapcsolása esetén (2. hőteremtől kezdve)
Rend. sz.: 0020235465



Fűtési hőszivattyúk (levegő/víz)

aroTHERM plus VWL 55/6 A - VWL 125/6 A



Főbb jellemzők

- Kompakt és helytakarékos, monoblokk hőszivattyú
- Magas előremenő fűtővíz hőmérsékletek régebbi rendszereken történő alkalmazás esetén is
- Inverteres kompresszor (a teljesítmény folyamatosan az aktuális hőszükséglethez illeszkedik)
- Gyárilag beépített aktív hűtési funkció
- Sound Safe System a rendkívül halk üzem biztosításáért
- Utólag is integrálható egy már meglévő fűtési rendszerbe
- Hibrid kialakításnál bivalens alternatív, párhuzamos vagy a triVAL paraméterrel költség-optimalizált üzem lehetséges
- A napelemes rendszer által megtermelt saját energia intelligens felhasználása (PV ready)

A termék felszereltsége

- Nagyhatékonyságú szivattyú és szenzor-vezérelt hűtőkör
- Modulációs működésű ventilátor zajcsökkentő funkcióval
- Biztonságos hőcserélő (dupla falú kondenzátor)
- Automatikus légtelenítő szelep
- Integrált környezeti energiahozam kijelzés

Szállítási terjedelem

- aroTHERM VWL hőszivattyú
- Kondenzvíz elvezető

- Tömítések tasakja
- Légtelenítő cső
- Kezelési- és szerelési útmutató

Tudnivaló!

A multiMATIC 700 vagy a sensoCOMFORT 720 időjárás-követő rendszerszabályozót minden esetben külön kell megrendelni. A 10 és 12 kW-os típusok egy- és háromfázisú kivitelben is kaphatók!

Megnevezés	aroTHERM plus			
	VWL 55/6 A	VWL 75/6 A	VWL 105/6 A	VWL 125/6 A
Rendelési szám (230 V) (400 V)	0010023442 -	0010023443 -	0010023444 0010023445	0010023446 0010023447
Nettó listaár	lásd: www.vaillant.hu			
Helyiségfűtés energia-hat. oszt. 35°C (A+++ - D)				
Helyiségfűtés energia-hat. oszt. 55°C (A+++ - D)				
Átlagos SCOP érték (35°C / 55°C)	4,58/3,25	4,6/3,35	4,98/3,58	4,88/3,68

Tudnivaló!

Az uniTOWER plus VIH QW 190/6 E kompakt beltéri egység használatát alapvetően az 5, 7 és 10 kW-os hőszivattyúkhöz javasoljuk. Technikailag a 12 kW-os készülékkel történő összekötés is lehetséges, azonban ebben az esetben számolni kell az elektromos utánifűtés magasabb üzemóra számával.

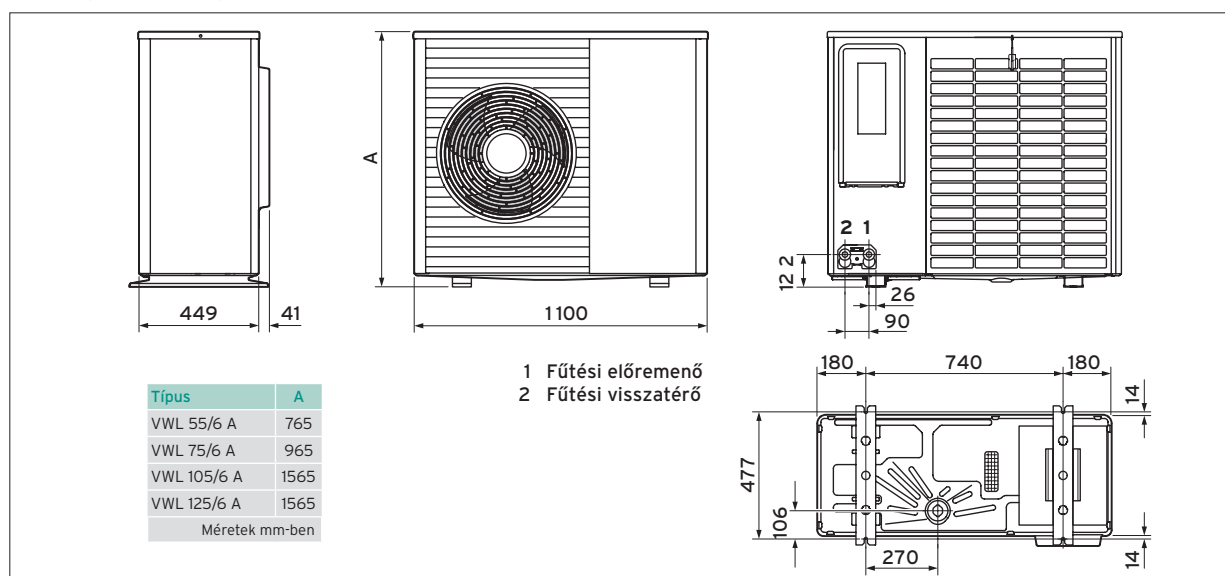
Műszaki adatok	Mértékegység	aroTHERM plus			
		VWL 55/6 A	VWL 75/6 A	VWL 105/6 A	VWL 125/6 A
Fűtési teljesítmény (A-7/W35, ΔT 5K)	kW	5,4	7,0	9,2	12,2
Effektív teljesítmény-felvétel	kW	2,08	2,5	3,41	4,52
Teljesítményszám (COP)		2,6	2,8	2,7	2,7
Fűtési teljesítmény (A2/W35, ΔT 5K)	kW	2,0	3,1	5,8	5,9
Effektív teljesítmény-felvétel	kW	0,51	0,76	1,26	1,28
Teljesítményszám (COP)		3,9	4,1	4,6	4,6
Fűtési teljesítmény (A7/W35, ΔT 5K)	kW	3,4	4,6	8,1	8,5
Effektív teljesítmény-felvétel	kW	0,71	0,96	1,53	1,57
Teljesítményszám (COP)		4,8	4,8	5,3	5,4
Fűtési teljesítmény (A7/W55, ΔT 5K)	kW	4,8	5,0	9,1	9,1
Effektív teljesítmény-felvétel	kW	1,71	1,72	2,94	2,94
Teljesítményszám (COP)		2,8	2,9	3,1	3,1
Az aktív hűtés teljesítménye (A35/W18)	kW	4,5	6,4	10,9	10,8
Effektív teljesítmény-felvétel	kW	1,05	1,52	2,37	2,35
Teljesítményszám (EER)		4,3	4,2	4,6	4,6
A kompresszor feszültség-ellátása		230V/50Hz	230V/50Hz	230V/400V	230V/400V
Biztosíték típusa (C)	A	16	16	16	16
Maximális működési áram	A	14,3	15	23,3 (230 V) 15 (400 V)	23,3 (230 V) 15 (400 V)
Indulási áramfelvétel (1/3-fázisú készülék)	A	14,3	15	23,3/15	23,3/15
FI-relé	mA	30	30	30	30
Fűtésoldali úrtartalom	l	1,5	2,0	2,5	2,5
A fűtési oldal max. megengedett nyomása	bar	3	3	3	3
Fűtőkör hőmérséklete (min./max.)	°C	22/75	22/75	22/75	22/75
Melegvíz-hőmérséklet (max./max. rásegítő fűtéssel)	°C	70/75	70/75	70/75	70/75
Max. hangteljesítmény szint (nappali üzem)	dB(A)	55,4	57	60,5	60,5
Hangnyomás „csendes” üzemmódban ¹⁾		18	18	22	22
Tömeg (csomagolás nélkül)	kg	123	155	218	218
Hűtőközeg (R290) ²⁾	kg	0,6	0,9	1,3	1,3

¹⁾ Q2-es irányítástechnika, 10 méteres távolságból

²⁾ Globális felmelegítési tényező (EU 517/2014 sz. rendelet szerint): 3, CO₂-egyenérték: max. 0,003 t

Befoglaló méretek és a csatlakozások elhelyezkedése

VWL 55/6 - VWL 125/6 A



Tudnivaló!

Az aroTHERM levegő/víz hőszivattyúk fűtési/hűtési, valamint COP teljesítmény-görbéi a vonatkozó tervezési segédletekben érhetőek el.

Kompakt beltéri egység

uniTOWER plus VIH QW 190/6 E



Főbb jellemzők

- Kompakt beltéri egység 190 liter névleges űrtartalmú melegvíz-tárolóval az aroTHERM plus levegő/víz hőszivattyúk számára
- A hőelosztás alkotóelemei, az aroTHERM plus hőszivattyú és a fűtési rendszer igényfüggő működtetését szolgáló multiMATIC 700 szabályozó - adott esetben - a beltéri egységbe integrálható
- Az aroTHERM plus levegő/víz hőszivattyú névleges fűtési teljesítményének függvényében kétféle hőcserélő szivattyú-modul választható, amely az uniTOWER plus beltéri egységbe építhető
- Szükség esetén kétkörös fűtési hidraulikus készlet építhető a kompakt egység burkolata alá
- Opcionálisan választható tartozékok az előtelepítésre vagy a fűtési rendszer utólag történő bővítése esetén.

A termék felszereltsége

- Integrált hőszivattyú kezelőegység és elektronika (VWZ AI plus), de lehetővé teszi a multiMATIC 700 rendszerszabályozó kezelőfelületbe történő beépítését is.
- 8,5 kW maximális teljesítményű elektromos moduláló rásegítő fűtés biztonsági hőmérséklet határolóval és elektromos kapcsolódobozzal
- Az elektromos fűtőpatron saját automata légtelenítővel és ürítő csappal rendelkezik
- Beépített, 15 liter űrtartalmú membrános fűtési tágulási tartály
- Csőkígyós melegvíz-tároló 190 liter névleges űrtartalommal
- 3-utas váltószelep (fűtés/meleg víz)

Szállítási terjedelem

- uniTOWER plus VIH QW kompakt beltéri egység
- Csatlakozások tömítéseinek csomagja
- Hálózati bekötő kábel (230 V)
- Kezelési- és szerelési útmutató

Tudnivaló!

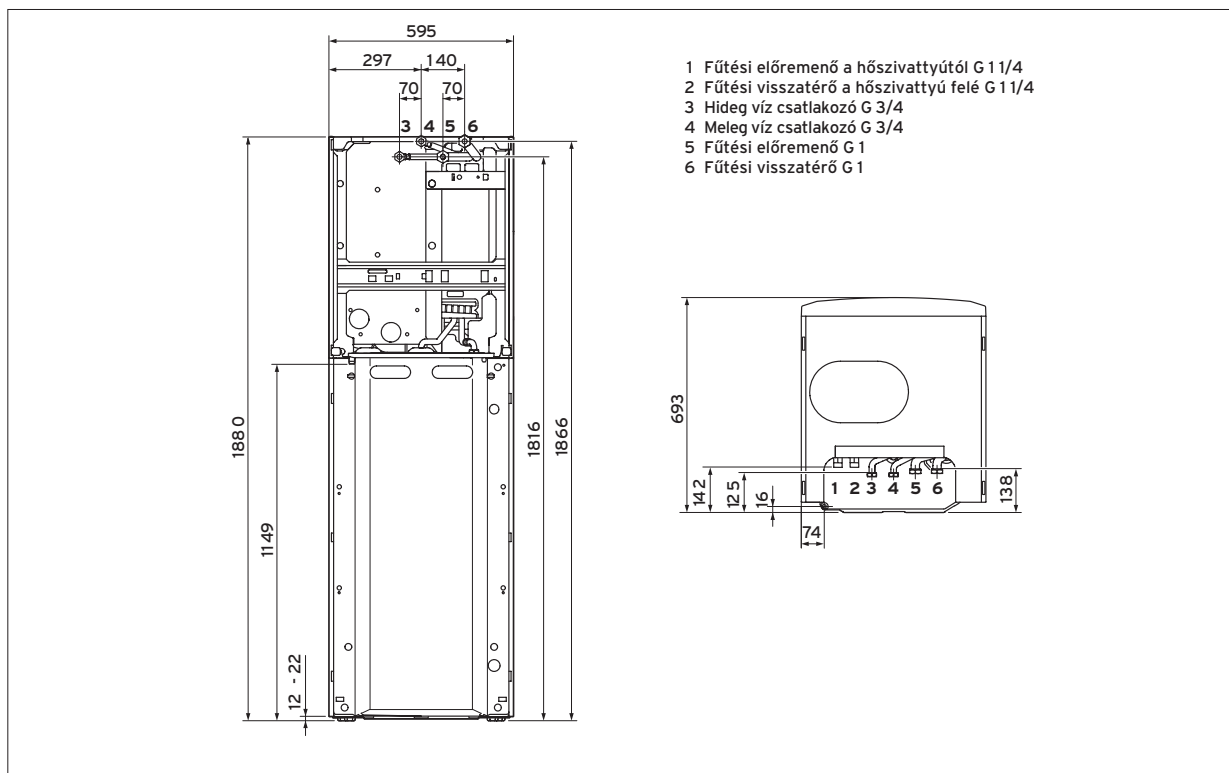
A biztonsági szerelvények (pl.: fűtési és HMV lefúvató szelepek) nem tartoznak bele a termék szállítási terjedelmébe, így azokat külön kell megvásárolni. A teljes körű rendszerintegrációhoz további, opcionális alkotóelemek választhatók.

Megnevezés	VIH QW 190/6 E
Rendelési szám	0010022081
Nettó listaár	lásd: www.vaillant.hu

Műszaki adatok	Mértékegység	VIH QW190/6 E
A melegvíz-készítés energiahatékonysági osztálya (A+ - F)		A
Deklarált csapolási profil		XL
Legnagyobb melegvíz-hozam (hőszivattyú függvényében)	l	251-261
Maximális melegvíz-hőmérséklet	°C	70
Legnagyobb hidegvíz-nyomás	bar	10
A tároló tényleges űrtartalma	l	185
A fűtési csőspirál belső űrtartalma	l	8,6
A HMV hőcserélő felületnagysága	m ²	1,3
Készenléti energiafogyasztás	kWh/24h	1,91
Maximális előremenő hőmérséklet (rásegítő fűtéssel)	°C	75
A fűtési rendszer legnagyobb üzemi nyomása	bar	3,0
A leválasztó kör maximális űrtartalma	l	30
A fűtési rendszer maximális űrtartalma	l	220
Elektromos csatlakozás	V/Hz	400 V/50 Hz, 3/N/PE~
Max. elektromos teljesítmény-felvétel	kW	8,5
Legnagyobb áramfelvétel	A	23,5 (230 V) / 13,6 (400 V)
Elektromos védettség		IPX 4D
Hideg/meleg víz csatlakozó		G 3/4
Fűtés előremenő/visszatérő csatlakozó		G 1
Hőszivattyú kör előremenő/visszatérő csatlakozó		G 5/4
Cirkulációs csatlakozó		G 3/4
A készülék befoglaló méretei:		
Magasság	mm	1880
Szélesség	mm	599
Mélység	mm	693
Saját tömeg, kb.	kg	146

Befoglaló méretek és a csatlakozások elhelyezkedése



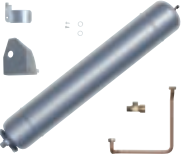




uniTOWER VIH QW 190/6 E



Opcionális tartozékok

uniTOWER plus és split

Tartozék	Megnevezés	Cikkszám
	Hőcserélő szivattyú-modul (3-7 kW) Az uniTOWER plus elülső részébe integrálható hőcserélő szivattyúmodul rendszerleválasztáshoz, VWL 35/6 - 75/6 A hőszivattyúk esetén. Részei: 20 lemezből álló lemezes hőcserélő, nagyhatékonyságú fűtési szivattyú 7 m-es emelőmagassággal, hőhordozó kör biztonsági szelep (3 bar), hőhordozó közeg felfogó edény, összekötő csövek, rögzítő- és tömítő anyagok.	0010027982
	Hőcserélő szivattyú-modul (10-12 kW) Az uniTOWER plus elülső részébe integrálható hőcserélő szivattyúmodul rendszerleválasztáshoz, VWL 105/6 és VWL 125/6 hőszivattyúk esetén. Részei: 40 lemezből álló lemezes hőcserélő, nagyhatékonyságú fűtési szivattyú 7 m-es emelőmagassággal, hőhordozó kör biztonsági szelep (3 bar), hőhordozó közeg felfogó edény, összekötő csövek, rögzítő- és tömítő anyagok.	0010027973
	Tágulási tartály a glikolos kör számára Az uniTOWER plus hátoldalába integrálható membrános tágulási tartály szett a hőcserélővel leválasztott glikolos kör számára. A készlet tartalma: 2 liter űrtartalmú tágulási tartály összekötő vezetékkel, tartóval és T-idommal. Beépítése a hőhordozó kör előremenő ágában.	0010030975
	uniTOWER 18 literes puffer-modul Az uniTOWER hátoldalába integrálható puffer modul, 18 liter űrtartalommal, tartóval és összekötő csövekkel. A visszatérő ággal sorba kötött tartályként és/vagy a rendszer minimális vízmennyiségének biztosításához használható. Adott esetben a fűtési körbe külső túláram szelepet kell kiegészítésként beépíteni. Tudnivaló! Nem kombinálható egy uniTOWER egységben belül az L10, L11 és L20-as fűtési bekötő készletekkel. Ezt az opcionális tartozékot alapvetően csak a VWL 35/6 - 75/6 A hőszivattyúkhöz javasoljuk.	0020269274
	Integrálható direkt köri készlet (L10) Az uniTOWER hátoldalába integrálható kompakt készlet nagyhatékonyságú szivattyúval, integrált hidraulikus váltóval kombinált kétkörös osztó/gyűjtővel, hőszigeteléssel, visszacsapó szeleppel, bekötő csövekkel (csatlakozás G 3/4), tömítésekkel és VR 10 érzékelővel. Tudnivaló: ez a készlet a 0020170508 cikkszámú szettel további keverőszelepes körrel bővíthető. Működtetéséhez keverőmodul (VR 70) szükséges.	0020170507
	Integrálható kevert köri készlet (L11) Az uniTOWER hátoldalába integrálható kompakt készlet nagyhatékonyságú szivattyúval, motoros keverőszeleppel, visszacsapó szeleppel, bekötő csövekkel (csatlakozás G 3/4), tömítésekkel és VR 10 érzékelővel a 0020170507 cikkszámú készlet kiegészítésére, kétkörös fűtési rendszer esetén. Tudnivaló: ez a készlet csak akkor használható, ha már rendelkezésre áll az integrálható direkt köri készlet (L10).	0020170508

Tartozék	Megnevezés	Cikkszám
	Cirkulációs szivattyú bekötő csőkészlet Az uniTOWER kompakt beltéri egységhez alkalmazható, a hátsó részébe integrálható csőkészlet a helyszínen már telepített cirkulációs szivattyú számára. A csőkészlet részei: részben szigetelt összekötő cső (G 3/4); réz könyök; csatlakozó T-idom integrált visszacsapó szeleppel; szigetelt könyök (G 3/4); tömítések.	0020170502
	Cirkulációs szivattyú készlet Az uniTOWER kompakt beltéri egységbe integrálható készlet, amelynek részei: visszacsapó szeleppel ellátott cirkulációs szivattyú; részben szigetelt összekötő cső (G 3/4); réz könyök; csatlakozó T-idom integrált visszacsapó szeleppel; szigetelt könyök (G 3/4); tömítések. Tudnivaló: az elektromos bekötés a vezérlőpanelen keresztül vagy a külön rendelhető kiegészítő kártya (rendelési szám: 0020017744) segítségével történik.	0020170503
	Szsaniter tágulási tartály (8 l) 8 literes űrtartalmú, az uniTOWER kompakt beltéri egység burkolata alá integrálható HMV tágulási tartály bekötő csővel és a beépítéshez szükséges szerelési segédanyagokkal.	0020170500
	uniTOWER csatlakozó készlet Az uniTOWER kompakt beltéri egység csatlakoztatása esetén alkalmazható bekötő szett a helyszínen már előkészített csőkötések számára. A készlet tartozékai: kézi légtelenítővel ellátott karbantartó csapok (1"); töltő és ürítő csap; fűtési biztonsági szelep (3 bar); hidegvíz oldali biztonsági szelep (10 bar); réz bekötő csövek (1" és 3/4"); hőszigetelés; lefolyó cső; manométer.	0020250220
	uniTOWER csatlakozó készlet/2 Az uniTOWER kompakt beltéri egység csatlakoztatása esetén alkalmazható, dupla golyóscsappal rendelkező bekötő szett a helyszínen már előkészített csőkötések számára. A készlet tartozékai: kézi légtelenítővel ellátott karbantartó csapok (1"); ürítő csap; fűtési biztonsági szelep (3 bar); hidegvíz oldali biztonsági szelep (10 bar); 2 db golyós csappal és visszacsapó szelepes szétválasztóval ellátott feltöltő csap; réz bekötő csövek (1" és 3/4"); hőszigetelés; lefolyó cső; manométer.	0020250222
	uniTOWER adapter készlet Adapter szett (G 3/4" – 1"). Az uniTOWER kompakt beltéri egységhez szükséges, amennyiben a telepítés során a gyári csatlakozó készletet (0020250220 vagy 0020250222) az integrálható direkt köri egységgel (0020170507) kell beépíteni.	0020269275
	Szolár hőhordozó folyadék 10 l Szolár hőhordozó folyadék 20 l Készre kevert szolár hőhordozó folyadék 10/20 literes kannában, egészen -28°C-os külső léghőmérsékletig. Alkalmazható az aroTHERM plus hőszivattyúk hőcserélős leválasztása esetén is.	302363 302498



aroTHERM plus VWZ MEH 97/6



Főbb jellemzők

- Teljesen előszerelt hidraulikus állomás a gyors és problémamentes telepítéshez
- A hőszivattyú támogatása alacsony külső léghőmérsékletek, melegvíz-készítés, leolvasztás és fagyvédelmi funkció esetén
- Padlószárítási funkció támogatása hőszivattyús üzemben
- Moduláló elektromos rásegítő fűtés egészen 8,5 kW-ig. A teljesítmény a multiMATIC 700 rendszer-szabályozón vagy a különböző elektromos bekötési variációk útján, közvetlenül az elektromos rásegítő fűtés kapcsolódobozán állítható be.

A termék felszereltsége

A hidraulikus állomás az alábbiakat tartalmazza:

- Kezelőgombokkal és kijelzővel ellátott DIA rendszer
- Biztonsági hőmérséklet-határolóval rendelkező elektromos fűtőpatron
- 10 literes fűtési tágulási tartály
- 3-utas váltószelep
- Digitális fűtési nyomásszenzor
- Automatikus légtelenítő
- VF1 előremenő hőfokérzékelő

Szállítási terjedelem

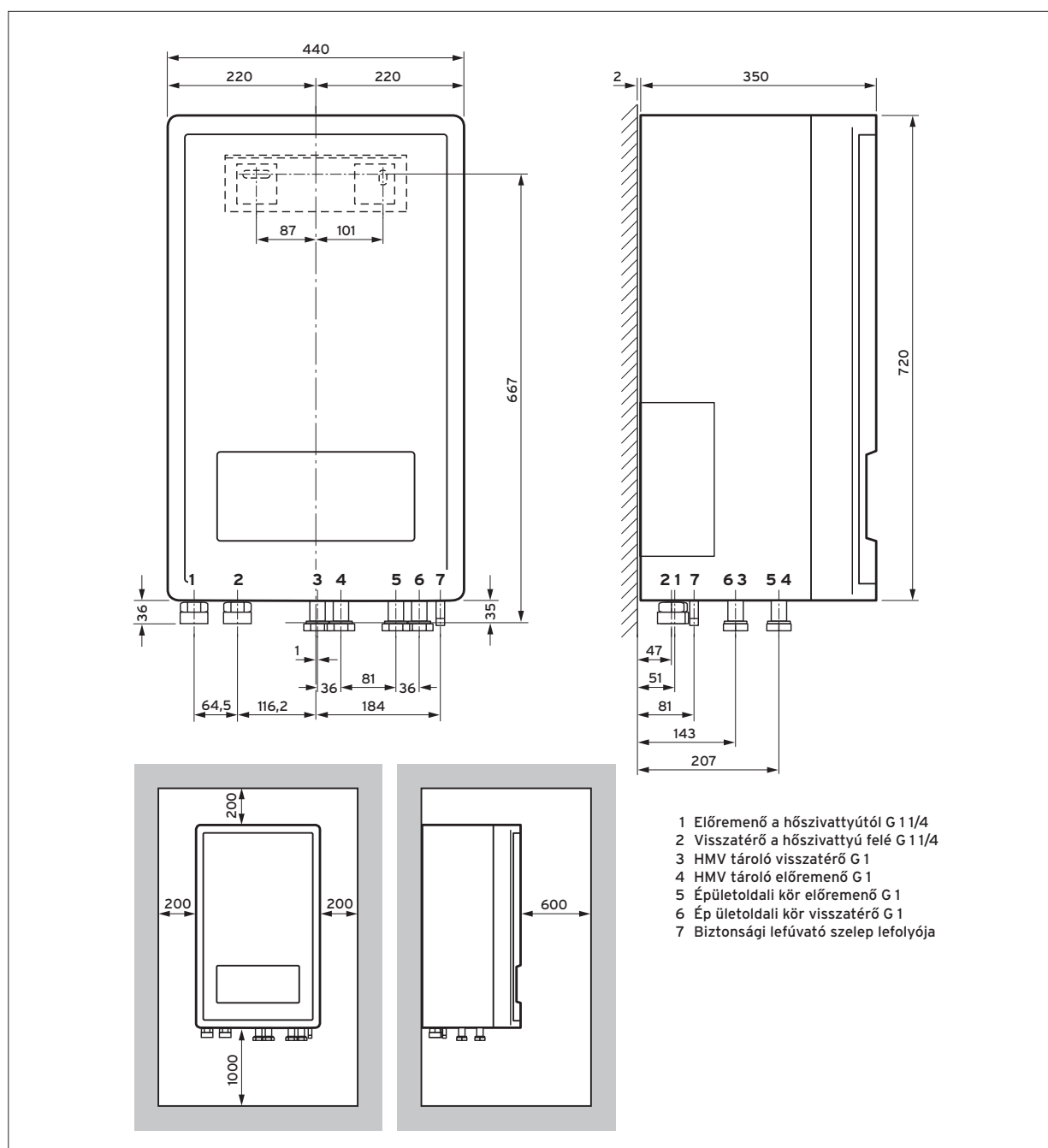
- VWZ MEH 97/6 hidraulikus állomás
- Fali tartókonzol
- Szerelési segédanyagok csomagja
- Kezelési- és szerelési útmutató

Megnevezés	VWZ MEH 97/6
Rendelési szám	0010023612
Nettó listaár	lásd: www.vaillant.hu

Megnevezés	Mértékegység	VWZ MEH 97/6
Maximális üzemi nyomás	bar	3,0
Névleges feszültség Csatlakozó teljesítmény Elektromos védelem	kW	400V/50 Hz 8,5 IP 20
Fűtés előremenő/visszatérő és meleg víz csatlakozó Hőhordozó kör csatlakozó		G 1 G 1 1/4
Magasság/szélesség/mélység Tömeg (csomagolás nélkül)	mm kg	720/440/350 20

Befoglaló méretek és a csatlakozások elhelyezkedése

VWZ MEH 97/6





Opcionális tartozékok

aroTHERM plus

Tartozék	Megnevezés	Cikkszám
	<p>VVZ MEH 60 aroTHERM hőszivattyúk esetén alkalmazható elektromos fűtőpatron szett, amelynek része az elektromos kiegészítő fűtőpatron elektromos kapcsolódobozza, valamint a fűtőpatron biztonsági hőmérséklet határolója, illetve a fűtőpatron légtelenítő és ürítő csapja.</p> <p>Műszaki adatok: 2-6 kW (400 V vagy 230 V) Csatlakozás: R 1 Max. üzemi nyomás: 3 bar Névleges feszültség: 400 V/50 Hz Maximális teljesítmény: 6 kW Elektromos védelem: IP20</p> <p>Szállítási terjedelem: Fali tartó, rögzítő anyagok és tömítések</p>	0020180702
	<p>VVZ MWT 150 köztes hőcserélő Alapvetően az aroTHERM levegő/víz hőszivattyúk esetén alkalmazható, forrasztott lemezes hőcserélővel ellátott leválasztó modul. Általánosságban akkor szükséges, ha fagyvédelem céljából csak a hőszivattyú fűtési körét kell glikol/víz keverékkel feltölteni. A szett részei: forrasztott lemezes hőcserélő 2 db kézi légtelenítővel; energiatakarékos fűtőköri szivattyú; töltőegységgel ellátott szerelvény; fali tartósín; tömítések 1" (6 db) és 1 1/4" (2 db)</p>	0020180704
	<p>VVZ AI plus hőszivattyú vezérlőmodul Az aroTHERM plus levegő/víz hőszivattyúk esetén alkalmazható készülék kezelőfelület (AI) modul. Ez az elektromos egység magyarázó szöveggel ellátott, háttérvilágított DIA rendszert tartalmaz.</p> <p>Tartozékai: 2 db VR 10 szenzor, szerelési segédanyagok (csavarok, tiplik), szerelési útmutató.</p> <p>Figyelem! Ez az egység meglévő fűtési rendszer hibrid rendszerré történő bővítése esetén alkalmazható az aroTHERM VWL/6 hőszivattyúval. Nincs rá szükség, ha a VVZ MEH 97/6 opcionális tartozékot vagy az uniTOWER plus VIH QW 190/6 E kompakt beltéri egységet használja.</p>	0010031646
	<p>Homlokzati telepítőkészlet Monoblokk aroTHERM hőszivattyú homlokzati telepítése során alkalmazható gyári készlet. Részei: 2 db bordázott rozsdamentes cső (125 mm), egyik oldalán lapos tömítőfelületű hollandi anyával G 1 1/4", másik végén 90 mm hosszú sima csővégződéssel, 1"-os préskötéshez; EPP hőszigetelő burkolat (fali tartóhoz és gumibakokhoz), ami madárcsípés és időjárás-álló.</p>	0010027974
	<p>Alapzati telepítőkészlet Alapzaton álló monoblokk aroTHERM hőszivattyú gyári telepítő készlete. Részei: 2 db bordázott rozsdamentes cső (125 mm), mindkét végén lapos tömítőfelületű hollandi anyával G 1 1/4"; 2 db Beulco csatlakozó (illeszkedik a 40 mm-es PE csövekhez); EPP hőszigetelő burkolat (kiemelő alapkerethez és gumibakokhoz), ami madárcsípés és időjárás-álló.</p>	0010027971

Tartozék	Megnevezés	Cikkszám
	Alapzati telepítőkészlet - bővítés A 0010027974-es cikkszámú tartozék opcionális bővítőeleme (hőszigetelő burkolat kiemelő alapkeret alkalmazása esetén).	0010027972
	Sima csővégű bekötőkészlet aroTHERM plus hőszivattyúhoz alkalmazható gyári telepítő készlet. Részei: 2 db bordázott rozsdamentes cső (425 mm), egyik oldalán lapos tömítőfelületű hollandi anyával G 1 1/4, másik végén sima csővégződéssel, 1" préskötéshez; Armaflex hőszigetelés (UV-álló); 2 db EPP könyök; 1 db Neopren öntapadós tömítés	0010027976
	Rezgéscsillapító talpazat 2 db, 60 cm-es rezgéscsillapító talpazat a hőszivattyú működés közben fellépő rezgéseinek izolálására.	0020250226
	Rezgéscsillapító láb Rezgéscsillapító gumibak (4 db) a hőszivattyú működés közben fellépő rezgéseinek izolálására.	0020252091
	Kiemelő alapkeret aroTHERM hőszivattyúk megemelt (40 cm) felállítására alkalmazható alapkeret. Tudnivaló: Magasabb hóhatár esetén legalább 60 cm-es magasságú talpazatot javasolunk a kiemelő alapkeret helyett.	0010027984
	Fali tartó aroTHERM hőszivattyú (a 10/12 kW-os verzió kivételével) homlokzati telepítése esetén használható fali tartó, rezgéscsillapító lábazattal	0020250225
	Fali tartó hőszigetelt falhoz aroTHERM hőszivattyú (a 10/12 kW-os verzió kivételével) homlokzati telepítése esetén használható fali tartó, rezgéscsillapító lábazattal. Maximum 16 cm-es vastagságú homlokzati hőszigetelésig alkalmazható.	0020250224
	Szolár hőhordozó folyadék 10 l Szolár hőhordozó folyadék 20 l Készre kevert szolár hőhordozó folyadék 10/20 literes kannában, egészen -28°C-os külső léghőmérsékletig. Alkalmazható az aroTHERM plus hőszivattyúk hőcserélős leválasztása esetén is.	302363 302498



Rendelési áttekintő

aroTHERM split fűtési hőszivattyúk (levegő/víz)

Hőszivattyúk



Hőszivattyú tartozék



Kompakt beltéri egység



Hidraulikus állomás

aroTHERM split
Levegő/víz

VWL 55/5 AS 230
Fűtési teljesítmény:
4,88 kW (A-7/W35)
Rend. sz.: 0010021632

VWL 75/5 AS
Fűtési teljesítmény:
6,68 kW (A-7/W35)
Rend. sz.: 0010021633

VWL 105/5 AS
Fűtési teljesítmény:
10,15 kW (A-7/W35)
Rend. sz.: 0010021635

VWL 125/5 AS
Fűtési teljesítmény:
11,8 kW (A-7/W35)
Rend. sz.: 0010021637

Opcionális telepítési
elemek

Rezgéscsillapító talpazat
2 db, 60 cm-es mélység
Rend. sz.: 0020250226

Rezgéscsillapító láb
4 db gumibak
Rend. sz.: 0020252092

Kiemelő alaperet
Megemelt (40 cm) felállítás
esetén
Rend. sz.: 0010027984

Fali tartó
Homlokzati telepítéshez,
rezgéscsillapító lábakkal
Rend. sz.: 0020250225

**Fali tartó hőszigetelt fal-
hoz**
Speciális homlokzati tartó,
rezgéscsillapító lábakkal
Rend. sz.: 0020250224

Kötelezően beépítendő
elem a helyszínen

**uniTOWER csatlakozó
készlet**
Falsík alatti telepítéshez,
töltőcsap nélkül
Rend. szám: 0020250220

**uniTOWER csatlakozó
készlet/2**
Falsík alatti telepítéshez,
integrált feltöltő csappal
Rend. szám: 0020250222

Külön rendelhető tarto-
zék

Szaniter táglási tartály
8 literes úrtartalmú, bur-
kolat alá integrálható HMV
táglási tartály
Rend. szám: 0020170500

**Cirkulációs szivattyú
készlet**
Az uniTOWER hátoldalába
építhető szett
Rend. szám: 0020170503

Fali modul

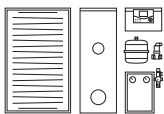
VWL 57/5 IS
Alkalmazása a VWL 55/5
AS kültéri egység esetén
Rend. sz.: 0010023503

VWL 77/5 IS
Alkalmazása a VWL 75/5
AS kültéri egység esetén
Rend. sz.: 0010023505

VWL 127/5 IS
Alkalmazása a VWL 105/5
és 125/5 AS kültéri egység
esetén
Rend. sz.: 0010023526

auroTHERM szolár
rendszerek

Lásd a termékkatalógus
9. fejezete



Roppantó gyűrűs bekötés

5 kW-os hőszivattyúhoz,
csavarkészlet 1/4" (10 db)
Rend. sz.: 0020252878

5 kW-os hőszivattyúhoz,
csavarkészlet 1/2" (10 db)
Rend. sz.: 0020252880

Hőszivattyúhoz (7 kW-tól),
csavarkészlet 3/8" (10 db)
Rend. sz.: 0020252879

Hőszivattyúhoz (7 kW-tól),
csavarkészlet 5/4" (10 db)
Rend. sz.: 0020252881

Tudnivaló

Tudnivaló: a fali tartók a 10
és 12 kW-os készülékek ese-
tén nem használhatók!



Vaillant showPOINT App



Tekintse meg a magyarázó videóit

Online Telepítői gyorssegédlet a kivitelezők számára
a termékoldal „Tervezési segédletek” mappájában

Melegvíz-tároló



Hidraulikus építőelemek



Szabályozás



Szabályozástechnikai tartozék



Melegvíz-tároló uniSTOR

VIH RW 200/3
Zománcozott, csőspirálos melegvíz-tároló
Rend. sz.: 0020214407

VIH RW 300/3 BR
Zománcozott, csőspirálos melegvíz-tároló
Rend. sz.: 0010020645

Melegvíz-tároló tartozék

Biztonsági szerelvénycsoport
200 liter úrtartalom felett és 10 bar víznyomásig
Rend. sz.: 305827

Lefolyó tölcscsészifon
Rend. sz.: 000376

Szolár melegvíz-tároló uniSTOR

VIH SW 400/3 BR
Zománcozott, dupla csőspirálos melegvíz-tároló
Rend. sz.: 0010020648

Melegvíz-tároló tartozék

auroFLOW VMS 70
Kompakt szolár állomás
Rend. szám: 0020193190

HMV termosztatikus keverőszelep
Forrázás elleni védelem, 3/4"
Rend. szám: 302040

Biztonsági szerelvénycsoport
200 liter úrtartalom felett és 10 bar víznyomásig
Rend. sz.: 305827

Lefolyó tölcscsészifon
Rend. sz.: 000376

Fűtési/hűtési puffer

VP RW 45/2 B
Puffer kb. 12 kW hőszivattyú teljesítményig
Rend. sz.: 0010034126

VPS R 100/1 M
Puffer 11 kW fűtési/15 kW hűtési teljesítményig
Rend. sz.: 0010021456

VPS R 200/1 B
Puffer 19 kW fűtési/22 kW hűtési teljesítményig
Rend. sz.: 0010021457

Hidraulikus építőelemek

Hőszigetelt osztó/gyűjtő egység
2 fűtési körre
Rend. szám: 307556

Hőszigetelt osztó/gyűjtő egység
3 fűtési körre
Rend. szám: 307597

Szabályozatlan fűtési körök

Előszerelt szivattyús egység direkt fűtési körre
Rend. szám: 0020191817

Szabályozott fűtési körök

Előszerelt szivattyús egység kevert fűtési körre; R 1/2
Rend. szám: 0020191814

Előszerelt szivattyús egység kevert fűtési körre; R 3/4
Rend. szám: 0020191813

Előszerelt szivattyús egység kevert fűtési körre; R 1
Rend. szám: 0020191788

Időjárás-követő rendszerszabályozó

Tudnivaló: aroTHERM esetén feltétlenül szükséges

multiMATIC 700
Időjárás-követő rendszerszabályozó
Rend. szám: 0020171319

multiMATIC 700 tartozék

Tudnivaló: tároló bekötése esetén feltétlenül szükséges

Tároló hőfokérzékelő
Merülő hőfokérzékelő
Rend. szám: 306264

Távvezérlő multiMATIC 700 szabályozóhoz

VR 91
Távkapcsoló magyarázó szöveggel és háttér világítással
Rend. szám: 0020171336

Felületfűtési rendszer esetén feltétlenül szükséges

VRC 9642
Határoló termosztát
Rend. szám: 009642

multiMATIC 700 bővítő modulok

VR 70
Keverő- és szolármodul
Rend. szám: 0020184845

VR 71
Bővítő modul 3 kevert körre
Rend. szám: 0020184848

Szabályozástechnikai tartozék

VR 10
Standard hőfokérzékelő
Rend. szám: 306787

VR 32/3 buszcsatló
Moduláló, eBUS kommunikációra képes további Vailant készülék bekötésére
Rend. sz.: 0020139895

VR 32 B buszcsatló
Falra szerelhető, aroTHERM hőszivattyúk kaszkád kapcsolása esetén (2. hőteremtől kezdve)
Rend. sz.: 0020235465



Fűtési hőszivattyúk (levegő/víz)

aroTHERM split VWL .../5 AS + uniTOWER



Főbb jellemzők

- Teljesen előszerelt hidraulikus torony az aroTHERM AS hőszivattyúk számára
- A kompakt, osztott építési módnak köszönhetően rövidebb telepítési időszükséglet
- Beépíthető opcionális tartozékokkal bővíthető
- Magas előremenő fűtővíz hőmérsékletek
- Inverterrel vezérelt moduláló kompresszor, amellyel a teljesítmény folyamatosan illeszthető az épület hőszükségletéhez
- Gyárilag integrált aktív hűtési funkció
- Split Mounting Concept: a kompakt beltéri egység két részre bontható a könnyebb szállítás végett
- A napelemes rendszer által megtermelt saját áram intelligens felhasználása (PV ready)

A termék felszereltsége

- EC motoros, moduláló ventilátor
- Szenzorok által vezérelt hűtőkör
- Beépített, 190 liter névleges űrtartalmú csőspirálos melegvíz-tároló
- Elektromos rásegítő fűtés (230 V/400 V) 0,69-5,4 kW közötti teljesítménnyel (128/5 IS esetén 8,5 kW-ig), biztonsági hőfokkorlátozóval és elektromos kapcsolódobozzal
- A rásegítő fűtésnek saját automatikus légtelenítője és ürítő csapja van
- 3-utas váltószelep a fűtő és melegvíz-készítő üzem számára
- 3 bar-os fűtési biztonsági szelep; feltöltő csap; 15 literes fűtési túlgulási tartály
- Háttérvilágított DIA rendszer, magyar nyelvű magyarázó szöveggel

Szállítási terjedelem

- Telepítő anyagok csomagja
- Kezelési- és szerelési útmutató

Alkalmazási lehetőségek

Az uniTOWER VWL ..8/5 IS kompakt beltéri egység (split verzió) csak az aroTHERM AS típusjelölésű hőszivattyúk esetén alkalmazható összekötő tagonként a hőszivattyú kültéri egység, valamint a fűtő- és melegvíz-készítő rendszer között.

Tudnivaló!

A multiMATIC 700 vagy sensoCOMFORT 720 időjárás-követő rendszerszabályozót külön kell megrendelni.

Megnevezés	aroTHERM split			
	VWL 55/5 AS	VWL 75/5 AS	VWL 105/5 AS	VWL 125/5 AS
Rendelési szám	0010021632	0010021633	0010021635	0010021637
Nettó listaár	lásd: www.vaillant.hu			

Megnevezés	uniTOWER (split verzió)			
	VWL 58/5 IS	VWL 78/5 IS	VWL 128/5 IS	VWL 128/5 IS
Rendelési szám	0010022090	0010022091	0010022092	0010022092
Nettó listaár	lásd: www.vaillant.hu			
Helyiségfűtés energia-hat. osztály 35°C /55°C (A+++ - D)				
Melegvíz-készítés energiahatékonysági osztálya (A+ - F)				
Átlagos SCOP érték (35°C / 55°C)	4,38/3,38	4,33/3,33	4,5/3,2	4,38/3,3

Műszaki adatok	Mérték- egység	aroTHERM split			
		VWL 55/5 AS	VWL 75/5 AS	VWL 105/5 AS	VWL 125/5 AS
Fűtési teljesítmény (A-7/W35, EN 14511 szerint)	kW	4,88	6,68	10,15	11,8
Effektív teljesítmény-felvétel	kW	1,83	2,53	3,65	4,81
Teljesítményszám (COP) A-7/W35 esetén		2,67	2,64	2,78	2,46
Fűtési teljesítmény (A2/W35, EN 14511 szerint)	kW	3,37	4,51	8,2	8,23
Effektív teljesítmény-felvétel	kW	0,92	1,23	2,12	2,26
Teljesítményszám (COP) A2/W35 esetén		3,67	3,68	3,87	3,69
Fűtési teljesítmény (A7/W35, ΔT 5K, EN 14511)	kW	4,42	5,78	9,7	10,25
Effektív teljesítmény-felvétel	kW	0,95	1,26	2,12	2,26
Teljesítményszám (COP) A7/W35 esetén		4,68	4,58	4,57	4,61
Fűtési teljesítmény (A7/W55, ΔT 5K, EN 14511)	kW	3,69	4,95	10,35	10,9
Effektív teljesítmény-felvétel	kW	1,38	1,84	3,74	3,94
Teljesítményszám (COP) A7/W55 esetén		2,67	2,69	2,77	2,78
Hűtési teljesítmény (A35/W18, EN 14511 szerint)	kW	4,83	6,3	12,78	12,78
Effektív teljesítmény-felvétel	kW	1,29	1,76	3,9	3,9
Teljesítményszám (EER) EN 14511 szerint		3,76	3,58	3,28	3,28
A kompresszor feszültség-ellátása		230 V/50 Hz, 1/N/PE~		400 V/50 Hz, 3/N/PE~	
Biztosíték típusa (C)	A	16	16	16	16
Maximális működési áram	A	11,5	14,9	13,5	13,5
FI-relé	mA	30	30	30	30
A fűtési oldal max. megengedett nyomása	bar	3	3	3	3
Gyárilag betöltött hűtőközeg mennyiség	kg	1,5	2,4	3,6	
További hűtőközeg igény, 15 m ekv. hossz. felett	g/m	30	70	70	
Min/max. távolság a kültéri-/beltéri egys. között	m	3 / 20			
Max. magasság-különbség a kült./belt. e. között	m	10			
Min/max. külső hőmérséklet fűtési üzemben	°C	-20 / 20			
Min/max. külső hőmérséklet HMV üzemben	°C	-20 / 46			
Min/max. külső hőmérséklet hűtési üzemben	°C	15 / 46			
Min/max. fűtővíz hőmérséklet (ráseg. fűtéssel)	°C	20 / 55 (70)			
Min/max. melegvíz-hőmérséklet (ráseg. fűtés.)	°C	5 / 62 (75)			
Min/max. hűtővíz hőmérséklet	°C	5 / 30			
A fűtési üzem legnagyobb zajterhelése	dB(A)	55	56	62	62
¹⁾ A halk üzemmód hangnyomás-szintje	dB(A)	19	20	26	26
Folyadék/forrógáz vezeték		1/4" és 1/2"		3/8" és 5/8"	
Nettó tömeg	kg	80	100	191	191
Hűtőközeg		R410a			

¹⁾ 10 méteres távolságból, Q2-es iránytényező esetén

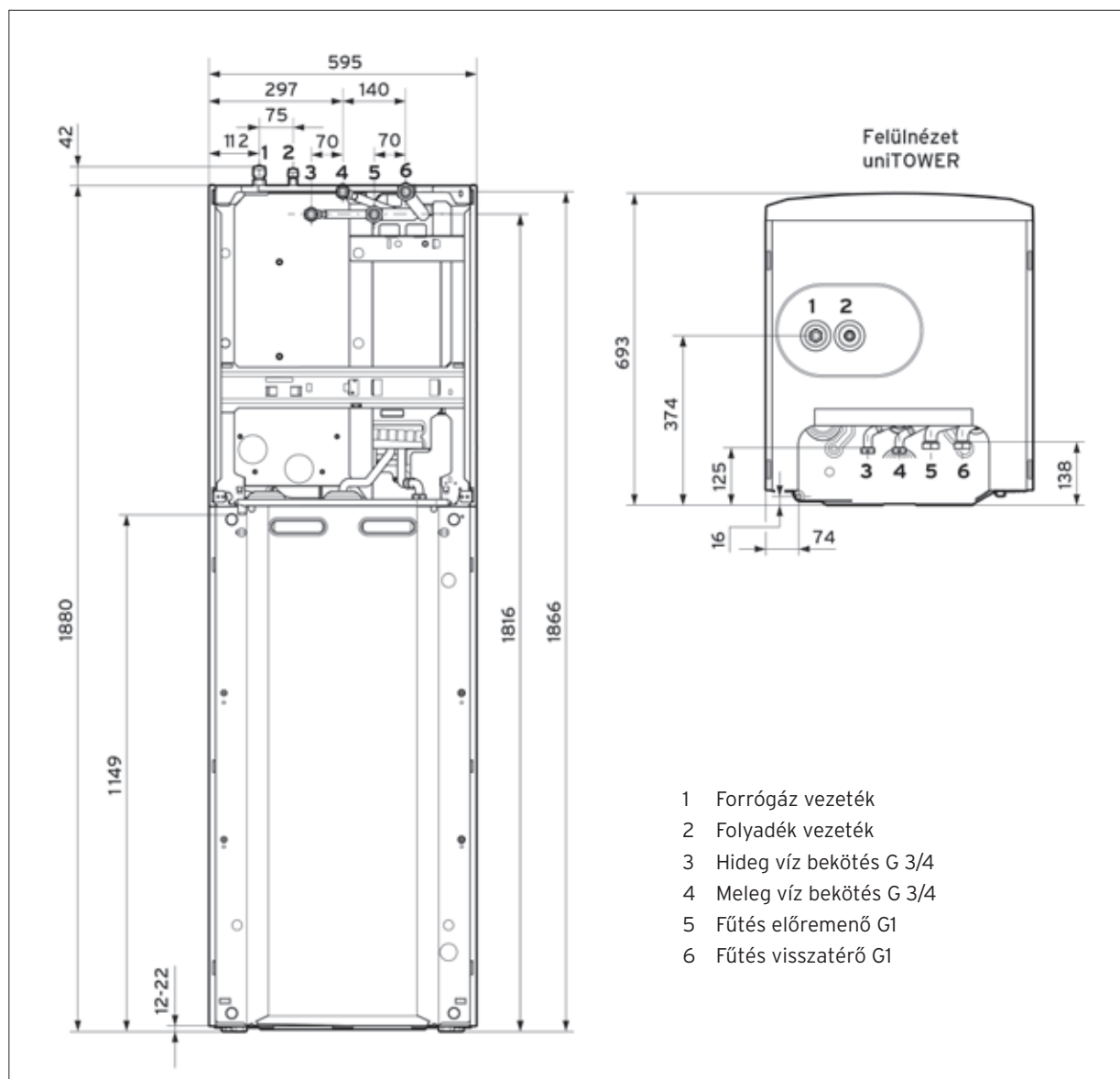
Aktivált zajcsökkentő funkcióval a hangteljesítmény szintje kb. maximum 8 dB(A)-vel csökkenthető.



Műszaki adatok	Mértékegység	uniTOWER (split verzió)		
		VWL 58/5 IS	VWL 78/5 IS	VWL 128/5 IS
A tároló teljes űrtartalma	l	188		
A tároló készleleti energiafogyasztása	kWh/24h	1,91		
A hidraulikus torony feszültségellátása		1 x 230 V / 400 V/50 Hz, 3/N/PE~		
Védelmi osztály		IP X4D		
Max. üzemi nyomás (fűtés)	bar	3		
Max. üzemi nyomás (meleg víz)	bar	10		
Folyadék/forrógáz vezeték Fűtési előremenő/visszatérő csatlakozás Hideg és meleg víz csatlakozás		1/4" és 1/2" G 1 (holl. anya) G 1 (holl. anya)	3/8" és 5/8" G 1 (holl. anya) G 1 (holl. anya)	
Nettó tömeg	kg	172	175	175

Befoglaló méretek

aroTHERM split VWL 55/5 125/5 AS + uniTOWER



Opcionális tartozékok

aroTHERM split

Tartozék	Megnevezés	Cikkszám
	Rezgéscsillapító talpazat 2 db, 60 cm-es rezgéscsillapító talpazat a hőszivattyú működés közben fellépő rezgéseinek izolálására.	0020250226
	Rezgéscsillapító láb Rezgéscsillapító gumibak (4 db) a hőszivattyú működés közben fellépő rezgéseinek izolálására.	0020252091
	1/4" roppantó gyűrűs csavarkészlet (10 db) 3 és 5 kW-os hőszivattyúkhoz	0020252878
	1/2" roppantó gyűrűs csavarkészlet (10 db) 3 és 5 kW-os hőszivattyúkhoz	0020252880
	3/8" roppantó gyűrűs csavarkészlet (10 db) 7-12 kW-os hőszivattyúkhoz	0020252879
	5/4" roppantó gyűrűs csavarkészlet (10 db) 7-12 kW-os hőszivattyúkhoz	0020252881
	Roppantó gyűrűs kalibráló készlet 1/4", 1/2", 3/8", 5/8" Feltétlenül szükséges ahhoz, hogy a hűtőköri réz csővezeték előkészíthető legyen (peremes bekötés helyett) a roppantó gyűrűs bekötésre.	0020252903
	Kiemelő alapkeret aroTHERM hőszivattyúk megemelt (40 cm) felállítására alkalmazható alapkeret. Tudnivaló: Magasabb hóhatár esetén legalább 60 cm-es magasságú talpazatot javasolunk a kiemelő alapkeret helyett.	0010027984
	Fali tartó aroTHERM hőszivattyú (a 10/12 kW-os verzió kivételével) homlokzati telepítése esetén használható fali tartó, rezgéscsillapító lábazattal	0020250225
	Fali tartó hőszigetelt falhoz aroTHERM hőszivattyú (a 10/12 kW-os verzió kivételével) homlokzati telepítése esetén használható fali tartó, rezgéscsillapító lábazattal. Maximum 16 cm-es vastagságú homlokzati hőszigetelésig alkalmazható.	0020250224

Fűtési hőszivattyúk (levegő/víz)

aroTHERM split VWL 55/5 AS - VWL 125/5 AS



Főbb jellemzők

- Magas előremenő fűtővíz hőmérsékletek
- Inverterrel vezérelt moduláló kompresszor, amellyel a teljesítmény folyamatosan illeszthető az épület hőszükségletéhez
- Gyárilag integrált aktív hűtési funkció
- Meglévő fűtési rendszerbe is beépíthető
- Hibrid kialakításban bivalens alternatív, párhuzamos vagy triVAI paraméterrel üzemeltethető
- A napelemes rendszer által megtermelt saját áram intelligens felhasználása (PV ready)

Szállítási terjedelem

- aroTHERM VWL split készülék
- Kondenzvíz elvezető
- Tömítések tasakja
- Légtelenítő cső
- Kezelési- és szerelési útmutató

A termék felszereltsége

- EC motoros, moduláló ventilátor
- Szenzorok által vezérelt hűtőkör

Tudnivaló!

A multiMATIC 700 vagy sensoCOMFORT 720 időjárás-követő rendszerszabályozót külön kell megrendelni.

Megnevezés	VWL 55/5 AS	VWL 75/5 AS	VWL 105/5 AS	VWL 125/5 AS
Rendelési szám	0010021632	0010021633	0010021635	0010021637
Nettó listaár	lásd: www.vaillant.hu			
Helyiségfűtés energia-hat. osztály 35°C /55°C (A+++ - D)				

Műszaki adatok	Mértékegység	aroTHERM split			
		VWL 55/5 AS	VWL 75/5 AS	VWL 105/5 AS	VWL 125/5 AS
Fűtési teljesítmény (A-7/W35, EN 14511 szerint)	kW	4,88	6,68	10,15	11,8
Effektív teljesítmény-felvétel	kW	1,83	2,53	3,65	4,81
Teljesítményszám (COP) A-7/W35 esetén		2,67	2,64	2,78	2,46
Fűtési teljesítmény (A2/W35, EN 14511 szerint)	kW	3,37	4,51	8,2	8,23
Effektív teljesítmény-felvétel	kW	0,92	1,23	2,12	2,26
Teljesítményszám (COP) A2/W35 esetén		3,67	3,68	3,87	3,69
Fűtési teljesítmény (A7/W35, ΔT 5K, EN 14511)	kW	4,42	5,78	9,7	10,25
Effektív teljesítmény-felvétel	kW	0,95	1,26	2,12	2,26
Teljesítményszám (COP) A7/W35 esetén		4,68	4,58	4,57	4,61
Fűtési teljesítmény (A7/W55, ΔT 5K, EN 14511)	kW	3,69	4,95	10,35	10,9
Effektív teljesítmény-felvétel	kW	1,38	1,84	3,74	3,94
Teljesítményszám (COP) A7/W55 esetén		2,67	2,69	2,77	2,78

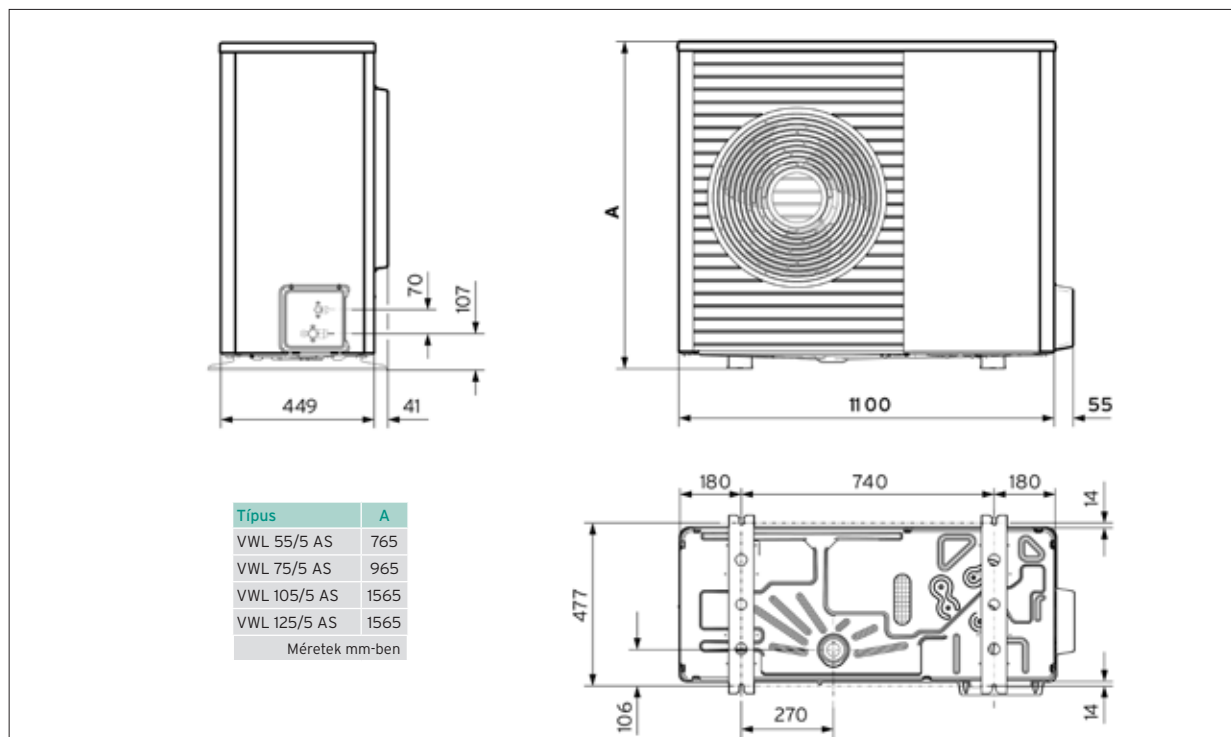
Műszaki adatok	Mértékegység	aroTHERM split			
		VWL 55/5 AS	VWL 75/5 AS	VWL 105/5 AS	VWL 125/5 AS
Hűtési teljesítmény (A35/W18, EN 14511 szerint)	kW	4,83	6,3	12,78	12,78
Effektív teljesítmény-felvétel	kW	1,29	1,76	3,9	3,9
Teljesítményszám (EER) EN 14511 szerint		3,76	3,58	3,28	3,28
A kompresszor feszültség-ellátása		230 V/50 Hz, 1/N/PE~		400 V/50 Hz, 3/N/PE~	
Biztosíték típusa (C)	A	16	16	16	16
Maximális működési áram	A	11,5	14,9	13,5	13,5
FI-relé	mA	30	30	30	30
A fűtési oldal max. megengedett nyomása	bar	3	3	3	3
Gyárilag betöltött hűtőközeg mennyiség	kg	1,5	2,4	3,6	
További hűtőközeg igény, 15 m ekv. hossz. felett	g/m	30	70	70	
Min/max. távolság a kültéri-/beltéri egys. között	m	3 / 20			
Max. magasság-különbség a kült./belt. e. között	m	10			
Min/max. külső hőmérséklet fűtési üzemben	°C	-20 / 20			
Min/max. külső hőmérséklet HMV üzemben	°C	-20 / 46			
Min/max. külső hőmérséklet hűtési üzemben	°C	15 / 46			
Min/max. fűtővíz hőmérséklet (ráseg. fűtéssel)	°C	20 / 55 (70)			
Min/max. melegvíz-hőmérséklet (ráseg. fűtés.)	°C	5 / 62 (75)			
Min/max. hűtővíz hőmérséklet	°C	5 / 30			
A fűtési üzem legnagyobb zajterhelése	dB(A)	55	56	62	62
¹⁾ A halk üzemmód hangnyomás-szintje	dB(A)	19	20	26	26
Folyadék/forrógáz vezeték		1/4" és 1/2"		3/8" és 5/8"	
Nettó tömeg	kg	80	100	191	191
Hűtőközeg		R410a			

¹⁾ 10 méteres távolságból, Q2-es irányítványozó esetén

Aktivált zajcsökkentő funkcióval a hangteljesítmény szintje kb. maximum 8 dB(A)-vel csökkenthető.

Befoglaló méretek

aroTHERM split VWL 55/5 AS - VWL 125/5 AS



aroTHERM split hidraulikus állomás

VWL 57/5 - VWL 127/5 IS fali modul



Főbb jellemzők

- A VWL ..7/5 IS hidraulikus állomás egy elektromos utánfűtő modul beépített hőszivattyú vezérlőegységgel és fűtési váltószeleppel az aroTHERM AS hőszivattyú rendszer számára
- A hőszivattyú hőellátásának biztosítása a rendszer kialakításának és konfigurációjának függvényében
- Elektromos rásegítő fűtés (230 V/400 V) 0,69 és 5,4 kW közötti teljesítménnyel (a VWL 127/5 esetén: 8,5 kW)
- Az állomás elektromosan egy (230V) vagy 3-fázisú (400 V) hálózatra csatlakoztatható

Szállítási terjedelem

- Fali tartókonzol
- Telepítő anyagok csomagja
- Kezelési- és szerelési útmutató

A termék felszereltsége

- eBUS sorkapocs
- Kezelőgombokkal ellátott készülék kezelőfelület magyar nyelvű magyarázó szöveggel
- Elektromos rásegítő fűtés biztonsági hőfokkorlátozóval és elektromos kapcsolódobozzal

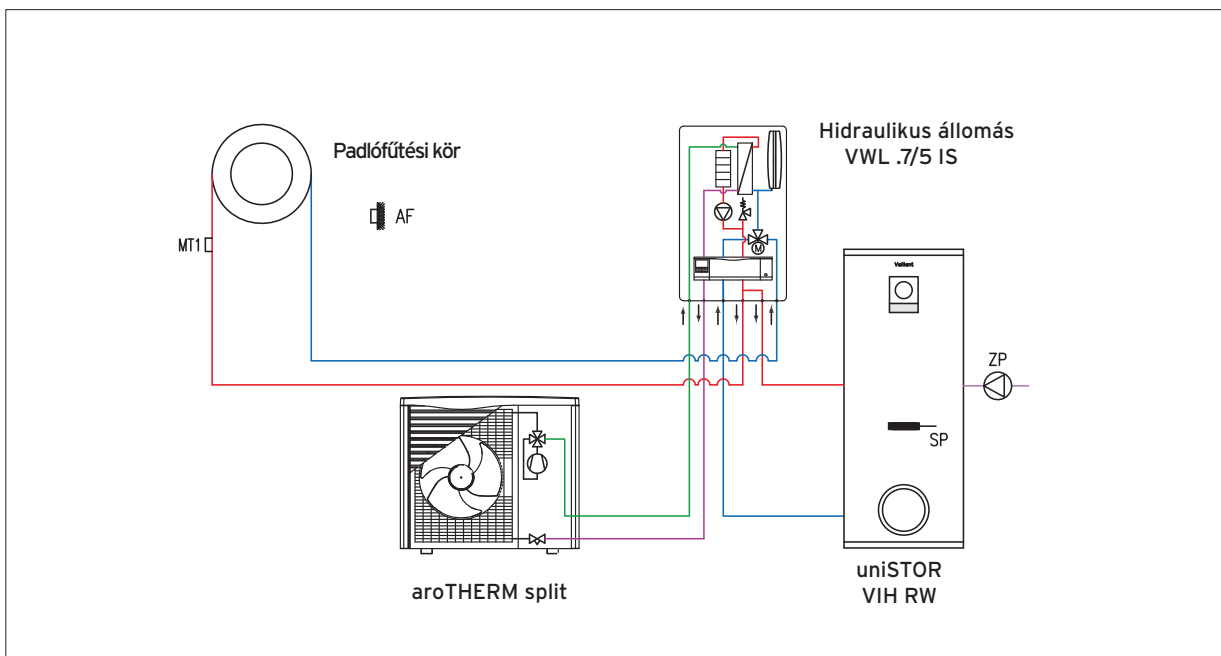
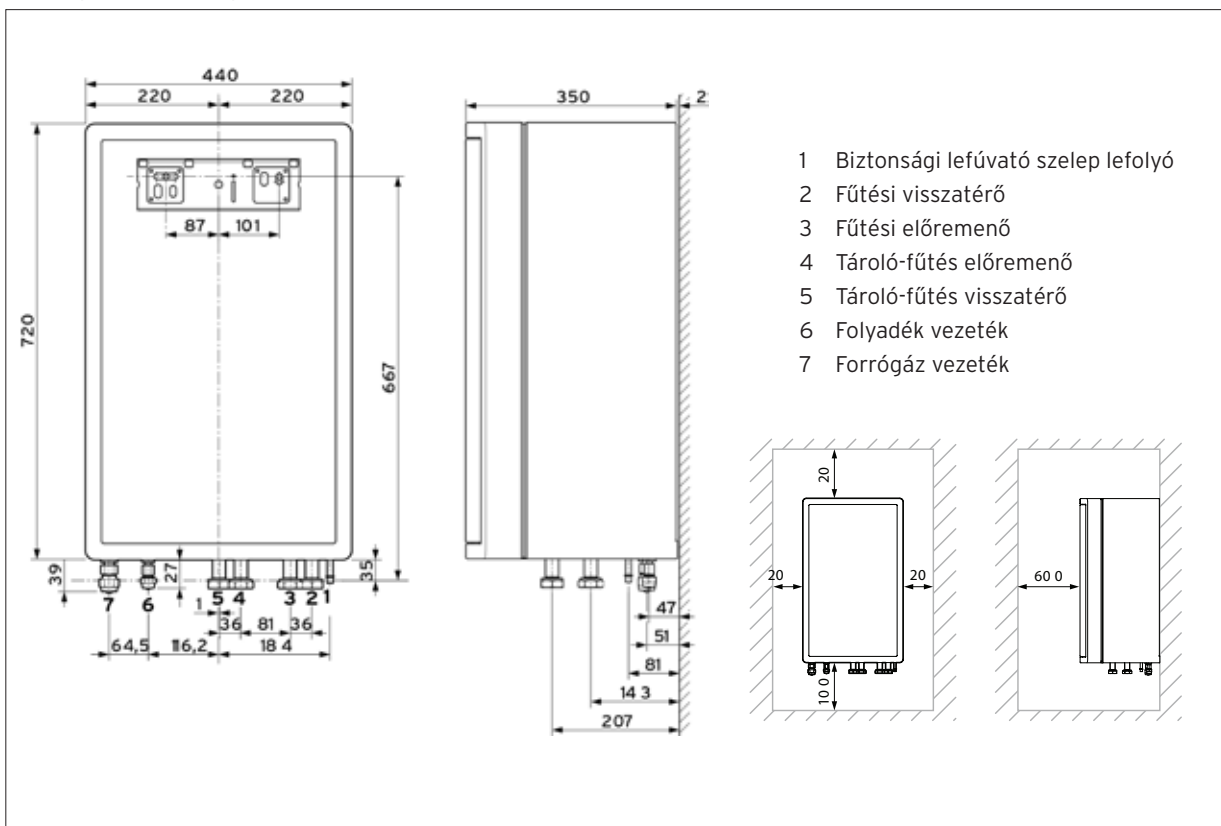
- 10 literes fűtési táglási tartály
- 3-utas váltószelep, fűtési nyomá szenzor és biztonsági lefűvató szelep (3 bar)
- Előremenő hőfokérzékelő (VF1), bekötőkábel

Megnevezés	aroTHERM split hidraulikus állomás		
	VWL 57/5 IS VWL 55/5 AS típusjelölésű kültéri egységhez	VWL 77/5 IS VWL 75/5 AS típusjelölésű kültéri egységhez	VWL 127/5 IS VWL 105/5 és VWL 125/5 AS típusjel. kültéri egységhez
Rendelési szám	0010023503	0010023505	0010023526
Nettó listaár	lásd: www.vaillant.hu		

Műszaki adatok	Mérték- egység	aroTHERM split hidraulikus állomás		
		VWL 57/5 IS	VWL 77/5 IS	VWL 127/5 IS
Max. üzemi nyomás (fűtés)	bar	3		
A hidraulikus torony feszültségellátása Védelmi osztály		1 x 230 V / 400 V/50 Hz, 3/N/PE~ IP X4D		
Teljesítmény-felvétel (elektromos fűtőpatronnal)	kW	5,4	5,4	8,8
Folyadék/forrógáz vezeték Fűtési előremenő/visszatérő csatlakozás		1/4" és 1/2" G 1 (holl. anya)	3/8" és 5/8" G 1 (holl. anya)	
Nettó tömeg	kg	30	32	32

Befoglaló méretek

VWL 57/5 IS - VWL 127/5 IS fali modul





Hőszivattyús fűtési és hűtési puffer

VP RW 45/2 B



Főbb jellemzők

- Hőszivattyús rendszerekben használható puffer (hidraulikus váltóként vagy a visszatérő ággal sorba kötött tartályként használva), a minimális fűtővíz tömegáram biztosítására
- Fűtési és hűtési üzemre egyaránt alkalmas
- Páradiffúzió ellen védett hőszigetelés
- Falra szerelhető vagy földre állítható

Szállítási terjedelem

- Páradiffúzió ellen védett puffer
- 4 db hőszigetelt sapka a nem használt csatlakozásokra
- 1 db hőszigetelő sapka az érzékelő merülő hüvelyéhez
- 1 db hőszigetelő sapka a légtelenítő szelep számára
- 6 db tömítés
- 4 db vakdugó (1 1/4")
- Fali tartó és telepítési útmutató
- Rögzítő anyagok csomagja


A termék felszereltsége

- 6 db csatlakozójával hidraulikus váltóként vagy a visszatérő ággal sorba kötött pufferként használható
- Optimális belső rétegződést elősegítő belső terelőlemezek

Tudnivaló!

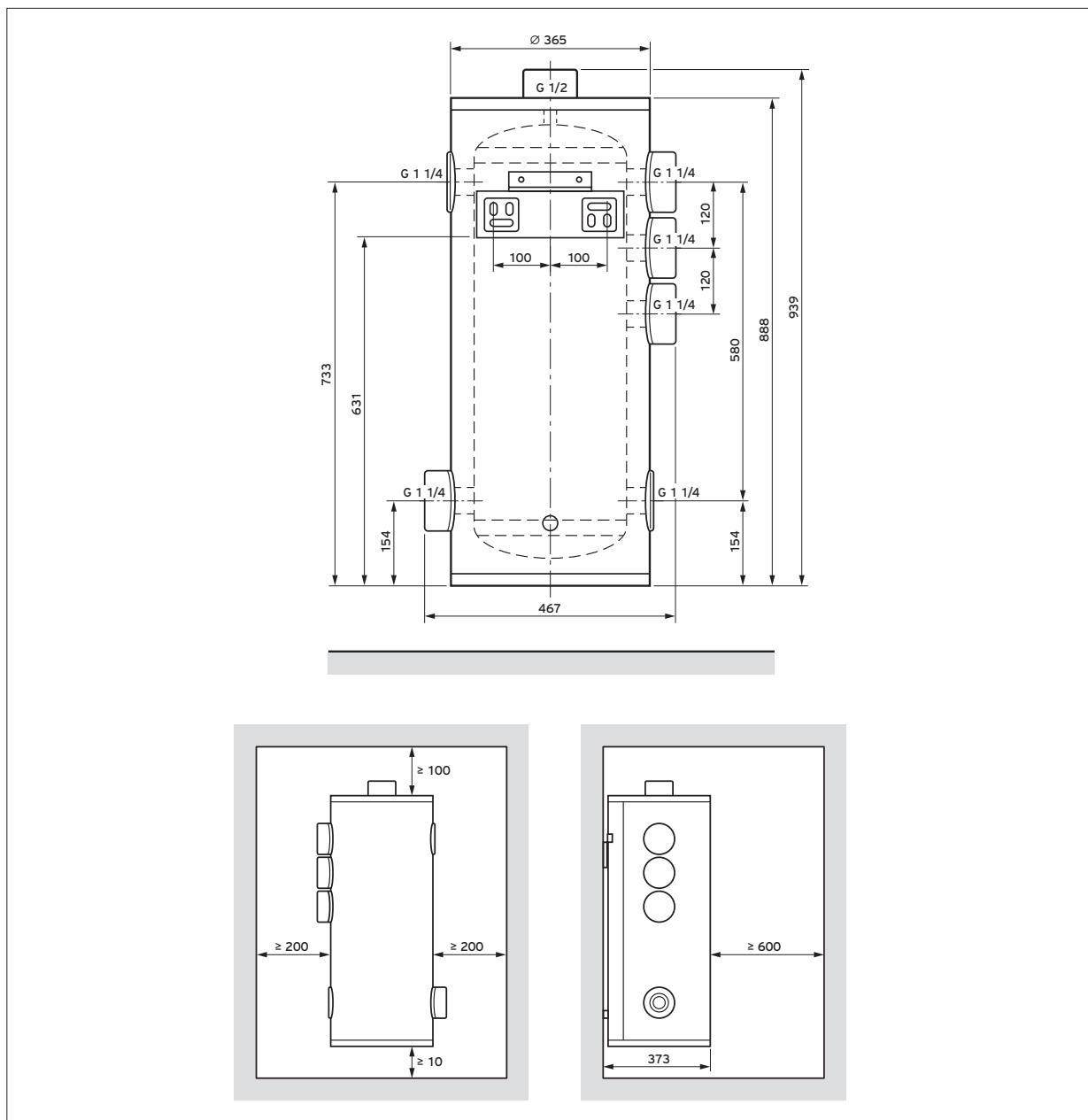
Szállítási terjedelem nem tartalmazza a VR 10 hőfokérzékelőt. A VP RW 45 aktív hűtésre nem kombinálható a flexoTHERM exclusive vagy flexoCOMPACT exclusive hőszivattyúkkal azok minimális működési ideje miatt.

Megnevezés	VP RW 45/2 B
Rendelési szám	0010034126
Nettó listaár	lásd: www.vaillant.hu

Műszaki adatok	Mértékegység	VP RW 45/2 B
A tároló tényleges űrtartalma	l	45
A tároló energiahatékonysági osztálya (A+ - F)		B
Készenléti energiafogyasztás	kWh/24h	0,9
Max. üzemi nyomás Fűtővíz hőmérséklet (min./max.)	bar °C	3 5-85
Üzemkész tömeg Befoglaló méretek (magasság/szélesség/mélység) Nettó tömeg	kg mm kg	70 888/361/361 25
Hidraulikus csatlakozások		G 1 1/4

Befoglaló méretek és a csatlakozások elhelyezkedése

VP RW 45/2 B



Hőszivattyús hűtési puffer

VPS R 100/1 M és VPS R 200/1 B



Főbb jellemzők

- Páradiffúzióknak is ellenálló puffer fűtési és hűtési üzemre
- Acélból készült puffer 50 mm-es vastagságú PU-hab szigeteléssel
- Az összes csatlakozásnak külső menete van
- Elsősorban az aroTHERM és flexoTHERM hőszivattyúk aktív hűtési üzeme esetén javasolt a használata
- A VPS R 100/1 M puffer egyaránt alkalmas fali felszerelésre vagy földön történő elhelyezésre

A termék felszereltsége

- 8 db csatlakozásával leválasztó vagy a visszatérővel sorba kötött tárolóként alkalmazható
- Terelő lemezek az optimális belső rétegződés elősegítésére

Szállítási terjedelem

- VPS R puffer
- Beállítható lábak (3 db)
- Merülő hüvely (kiegészítő merülő hüvely VPS R 200 esetén)

- Záródugó (G 1 1/2"), tömítésekkel együtt (6 db)
- Záródugó (G 3/4") (1 db), csak a VPS R 200 esetén)
- Fali tartó (csak VPS R 100)
- Kezelési- és szerelési útmutató

Tudnivaló!

Alternatív esetben a VP RW 45/2 B hőszivattyús puffer is használható. A felhasználási lehetőségekkel kapcsolatban kérjük, vegye figyelembe az alábbi összefoglaló táblázatot:

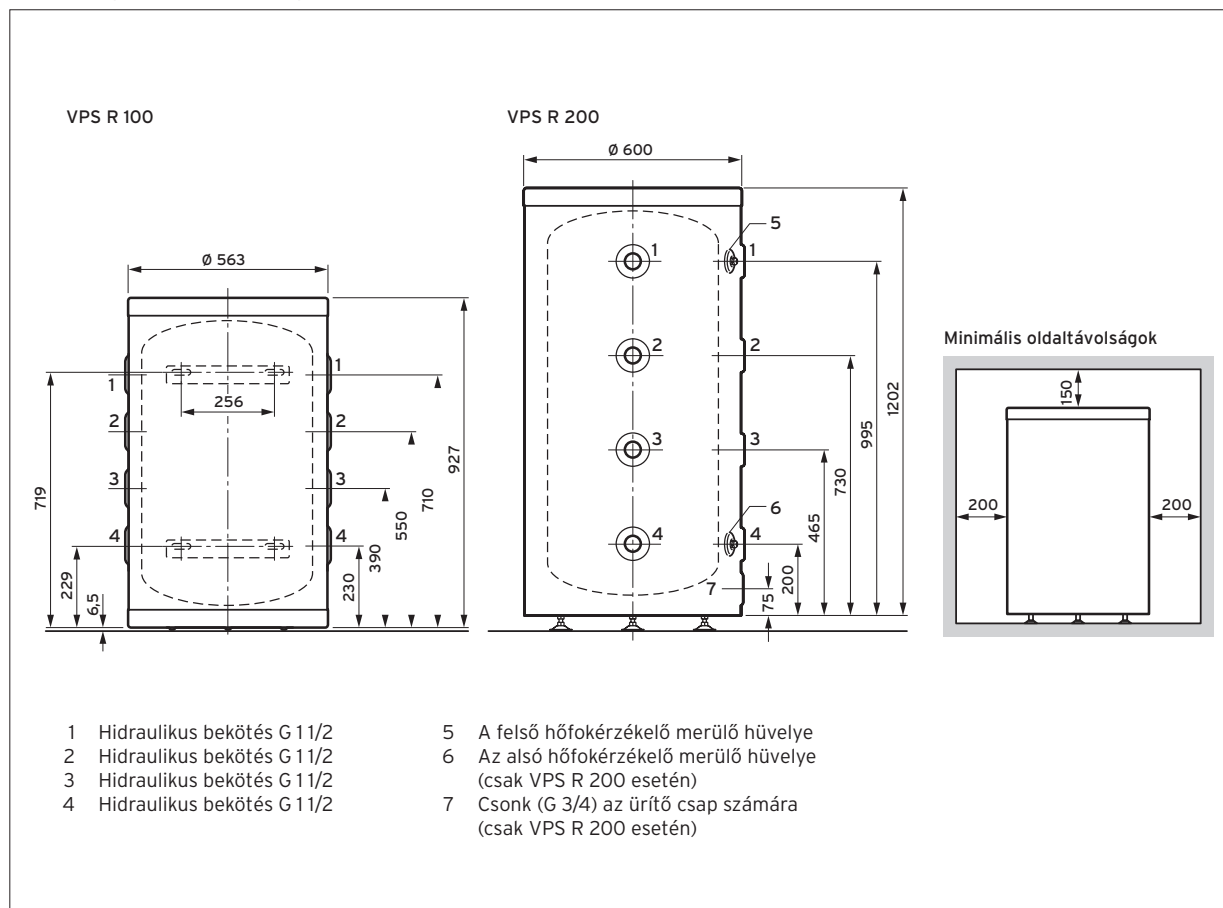
Hőszivattyú	VP RW 45/2 hőszivattyús puffer	Puffer	
		VPS R 100/1 M	VPS R 200/1 B
aaroTHERM plus/split 5 kW	●	●	●
aroTHERM plus/split 7 kW	●	●	●
aroTHERM plus/split 10 kW	●	●	●
aroTHERM plus/split 12 kW	●	●	●
flexoTHERM/COMPACT 5 kW	●	●	●
flexoTHERM/COMPACT 8 kW	●	●	●
flexoTHERM/COMPACT 11 kW	-	●	●
flexoTHERM 15 kW	-	-	●
flexoTHERM 19 kW	-	-	●

Megnevezés	VPS R 100/1 M	VPS R 200/1 B
Rendelési szám	0010021456	0010021457
Nettó listaár	lásd: www.vaillant.hu	

Műszaki adatok	Mértékegység	VPS R 100/1 M	VPS R 200/1 B
A tároló tényleges űrtartalma	l	101	202
A tároló energiahatékonysági osztálya (A ⁺ - F)		A	B
Max. megengedett üzemi nyomás (fűtés)	bar	3	3
Min. megengedett üzemi hőmérséklet	°C	5	5
Max. megengedett üzemi hőmérséklet	°C	95	95
Készenléti energiafogyasztás	kWh/24h	0,81	1,4
Hidraulikus csatlakozások		G 11/2	G 11/2
Merülő hüvely		G 11/2	G 11/2
Magasság	mm	932	1202
Külső átmérő	mm	550	600
Tömeg (nettó)	kg	34	47
Üzemkész tömeg	kg	135	246

Befoglaló méretek és a csatlakozások elhelyezkedése

VPS R 100/1 M és VPS R 200/1 B



uniSTOR melegvíz-tároló

VIH RW 200/3



Főbb jellemzők

- Indirekt fűtésű használati melegvíz-tároló (elsősorban hőszivattyúkhhoz, de kondenzációs gázkészülékek esetén is alkalmazható)
- Ivóvíz oldalon (tároló és hőcserélő) kiváló minőségű zománcozással ellátva
- Analóg tároló-hőfok kijelző
- Sima, kimondottan hőszivattyús üzemre alkalmas, növelt hőátadó felületű csőspirál

A termék felszereltsége

- Magnézium védőanód
- Csőkígyós hőcserélő
- Cirkulációs csomagtű
- Tisztító nyílás

Szállítási terjedelem

- uniSTOR VIH RW 200/3
- Kezelési- és szerelési útmutató

Tudnivaló!

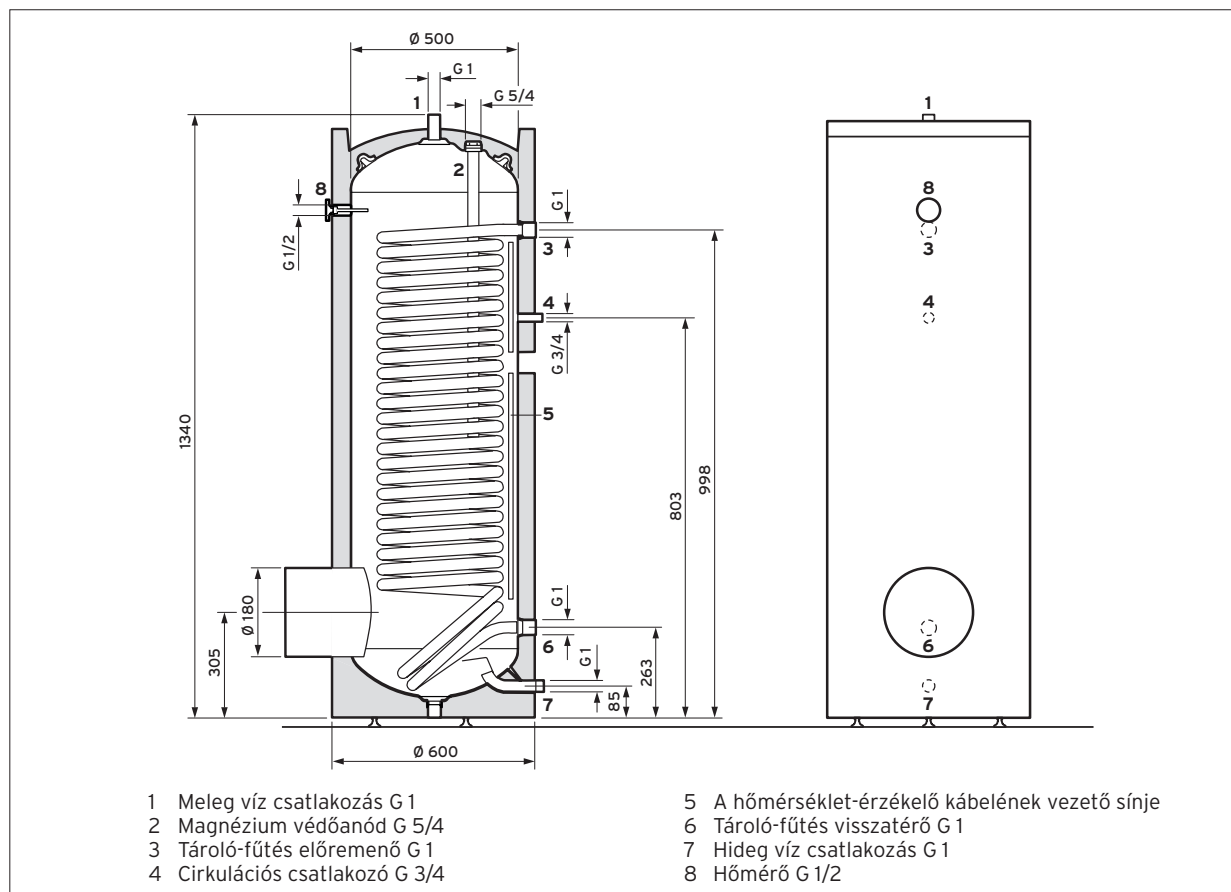
A tároló kiválasztása során feltétlenül vegye figyelembe a 3-4 kW hőszivattyú HMV fűtés teljesítmény / min. 1 m² hőátadó felület (csőspirál) ökölszabályt!

Megnevezés	VIH RW 200/3
Rendelési szám	0020214407
Nettó listaár	lásd: www.vaillant.hu

Műszaki adatok	Mértékegység	VIH RW 200/3
A tároló tényleges űrtartalma	l	193
A tároló energiahatékonysági osztálya (A ⁺ - F)		B
Max. megengedett üzemi nyomás (meleg víz)	bar	10
Max. megengedett melegvíz-hőmérséklet	°C	95
A hőcserélő fűtővíz űrtartalma	l	11,8
A fűtés maximális üzemi nyomása	bar	10
Max. előremenő fűtővíz hőmérséklet	°C	110
A hőcserélő fűtőfelülete	m ²	1,81
Készenléti energiafogyasztás	kWh/24h	1,8
HMV kimeneti teljesítmény 60°C-os tároló és 45°C-os csapolási hőmérsékleten	l/10 perc	274
HMV tartós teljesítmény 60°C-os fűtési előremenő és 45°C-os csapolási hőmérsékleten	l/h	1105 (44,9 kW)
Tároló fűtés előremenő/visszatérő		R 1
Hideg és meleg víz csatlakozó		R 1
Cirkulációs csatlakozó		R 3/4
A tároló befoglaló méretei:		
Magasság	mm	1340
Szélesség	mm	600
Mélység	mm	600
Billentési méret	mm	1440
Saját tömeg, kb.	kg	103
Üzemkész tömeg	kg	296

Befoglaló méretek és a csatlakozások elhelyezkedése

uniSTOR VIH RW 200/3



Hőszivattyúkhöz kifejlesztett speciális tároló

uniSTOR VIH RW 300-500/3 BR



Főbb jellemzők

- Indirekt fűtésű használati melegvíz-tároló
- Ivóvíz oldalon (tároló és hőcserélő) kiváló minőségű zománczással ellátva
- Analóg tároló-hőfok kijelző
- Sima, kimondottan hőszivattyús üzemre alkalmas, növelt hőátadó felületű csőspirál
- Kiváló minőségű hőszigetelés

A termék felszereltsége

- Levehető külső palást
- Magnézium védőanód
- Csőkígyós hőcserélő
- Cirkulációs csonk
- Tisztító nyílás/karima az elektromos fűtőpatron számára
- Szállító fülek (a csomagoláshoz mellékelve)

Szállítási terjedelem

- uniSTOR plus VIH RW .../3 BR
- Kezelési- és szerelési útmutató
- Szállító fülek

Tudnivaló!

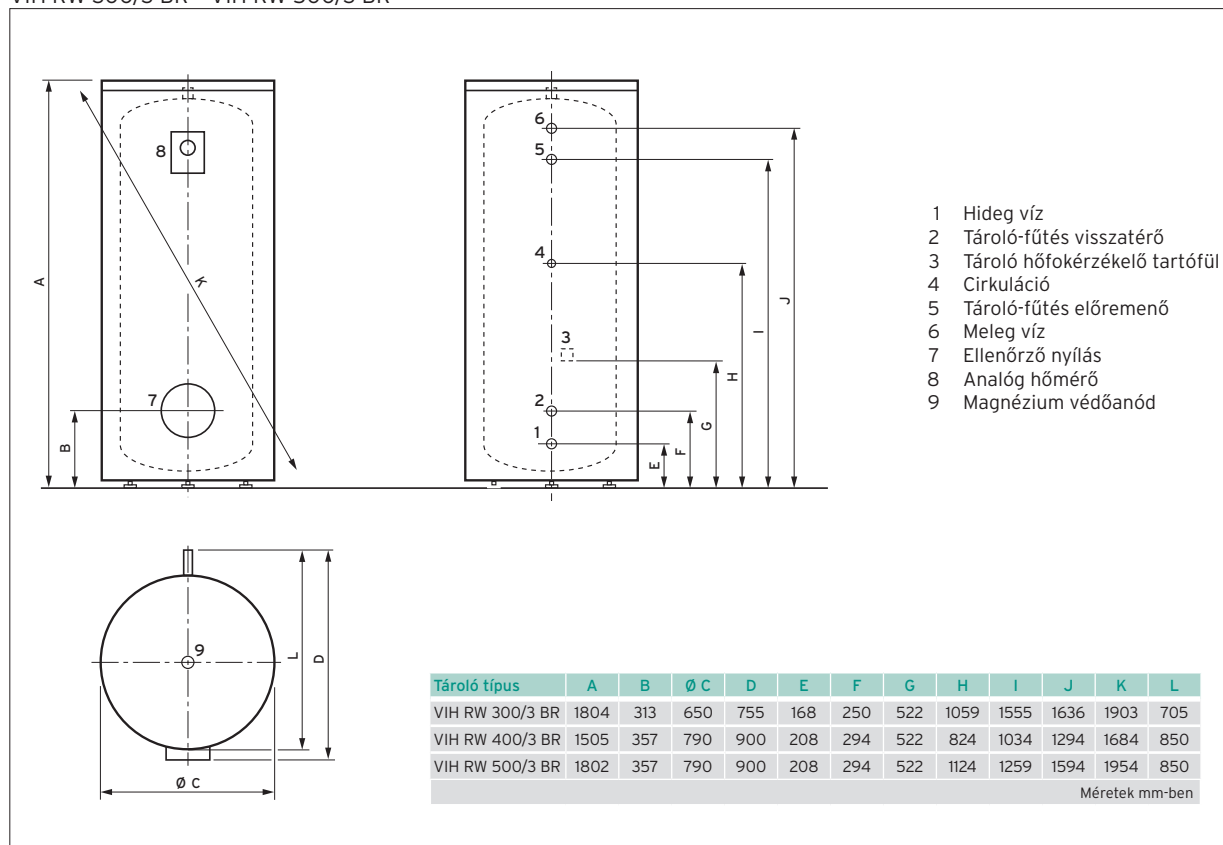
A tároló kiválasztása során feltétlenül vegye figyelembe a 3-4 kW hőszivattyú HMV fűtés teljesítmény / min. 1 m² hőátadó felület (csőspirál) ökölszabályt!

Megnevezés	VIH RW 300/3 BR	VIH RW 400/3 BR	VIH RW 500/3 BR
Rendelési szám	0010020645	0010020646	0010020647
Nettó listaár	lásd: www.vaillant.hu		

Műszaki adatok	Mértékegység	VIH RW 300/3 BR	VIH RW 400/3 BR	VIH RW 500/3 BR
A tároló tényleges űrtartalma	l	281	375	460
A tároló energiahatékonysági osztálya (A ⁺ - F)		B	B	B
Max. megengedett üzemi nyomás (meleg víz)	bar	10	10	10
Max. megengedett melegvíz-hőmérséklet	°C	85	85	85
A hőcserélő fűtővíz űrtartalma	l	20,4	28,9	38,6
A fűtés maximális üzemi nyomása	bar	10	10	10
Max. előremenő fűtővíz hőmérséklet	°C	110	110	110
A hőcserélő fűtőfelülete	m ²	3,12	4,42	5,90
Készenléti energiafogyasztás HMV kimeneti teljesítmény 60°C-os tároló és 45°C-os csapolási hőmérsékleten	kWh/24h l/10 perc	1,40 377	1,54 504	1,84 618
HMV tartós teljesítmény 60°C-os fűtési előremenő és 45°C-os csapolási hőmérsékleten	l/h	1063 (43 kW)	1531 (62 kW)	2041 (83 kW)
Telj. jelzőszám (N _L), 60°C-os tároló hőfoknál		3,8	6,1	8,9
Tároló fűtés előremenő/visszatérő		R 1	R 1 1/4	R 1 1/4
Hideg és meleg víz csatlakozó		R 1	R 1	R 1
Cirkulációs csatlakozó		R 3/4	R 3/4	R 3/4
A tároló befoglaló méretei:				
Magasság	mm	1804	1502	1802
Szélesség	mm	650	790	790
Mélység	mm	755	900	900
Billentési méret	mm	1903	1684	1954
Saját tömeg, kb.	kg	141	181	235
Üzemkész tömeg	kg	422	556	694

Befoglaló méretek és a csatlakozások elhelyezkedése

VIH RW 300/3 BR - VIH RW 500/3 BR



Hőszivattyúhoz kifejlesztett szolár tároló

uniSTOR VIH SW 400-500/3 BR



Főbb jellemzők

- Indirekt fűtésű, bivalens használati melegvíz-tároló
- Ivóvíz oldalon (tároló és mindkét hőcserélő) kiváló minőségű zománczással ellátva
- Analóg tároló-hőfok kijelző
- Sima, kimondottan hőszivattyús üzemre alkalmas, növelt hőátadó felületű felső csőspirál
- Kiváló minőségű hőszigetelés

A termék felszereltsége

- Levehető külső palást
- Magnézium védőanód
- Csőkígyós hőcserélő (szolár és utánfűtő)
- Cirkulációs csonk
- Tisztító nyílás/karima az elektromos fűtőpatron számára
- Szállító fülek (a csomagoláshoz mellékelve)

,Szállítási terjedelem

- uniSTOR plus VIH SW .../3 BR
- Kezelési- és szerelési útmutató
- Szállító fülek

Tudnivaló!

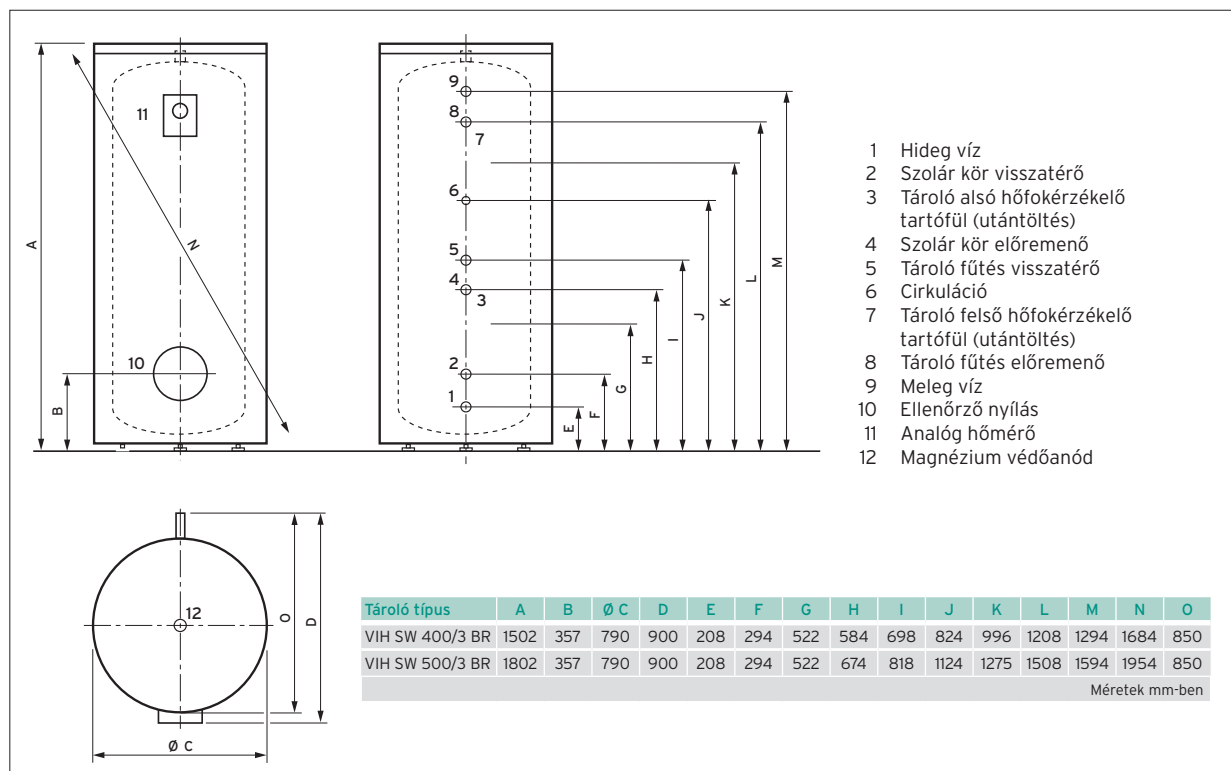
A tároló kiválasztása során feltétlenül vegye figyelembe a 3-4 kW hőszivattyú HMV fűtés teljesítmény / min. 1 m² hőátadó felület (csőspirál) ökölszabályt!

Megnevezés	VIH SW 400/3 BR	VIH SW 500/3 BR
Rendelési szám	0010020648	0010020649
Nettó listaár	lásd: www.vaillant.hu	

Műszaki adatok	Mértékegység	VIH SW 400/3 BR	VIH SW 500/3 BR
A tároló tényleges űrtartalma	l	372	456
A tároló energiahatékonysági osztálya (A ⁺ - F)		B	B
Max. megengedett üzemi nyomás (meleg víz)	bar	10	10
Max. megengedett melegvíz-hőmérséklet	°C	85	85
Az utánfűtő hőcserélő fűtővíz űrtartalma	l	21,2	28,9
A szolár hőcserélő fűtővíz űrtartalma	l	9,6	13,5
A fűtés maximális üzemi nyomása	bar	10	10
Max. előremenő fűtővíz hőmérséklet	°C	110	110
Az utánfűtő hőcserélő fűtőfelülete	m ²	3,24	4,42
A szolár hőcserélő fűtőfelülete	m ²	1,47	2,07
Készenléti energiafogyasztás	kWh/24h	1,58	1,85
HMV kimeneti teljesítmény 60°C-os tároló és 45°C-os csapolási hőmérsékleten	l/10 perc	266	330
HMV tartós teljesítmény 60°C-os fűtési előremenő és 45°C-os csapolási hőmérsékleten	l/h	1091 (44 kW)	1530 (62 kW)
Telj. jelzőszám (N _l), 60°C-os tároló hőfoknál		1,5	2,8
Tároló fűtés előremenő/visszatérő		R 11/4	R 11/4
Szolár előremenő/visszatérő csatlakozó		R 11/4	R 11/4
Hideg és meleg víz csatlakozó		R 1	R 1
Cirkulációs csatlakozó		R 3/4	R 3/4
A tároló befoglaló méretei:			
Magasság	mm	1502	1802
Szélesség	mm	790	790
Mélység	mm	900	900
Billentési méret	mm	1684	1954
Saját tömeg, kb.	kg	189	249
Üzemkész tömeg	kg	561	703

Befoglaló méretek és a csatlakozások elhelyezkedése

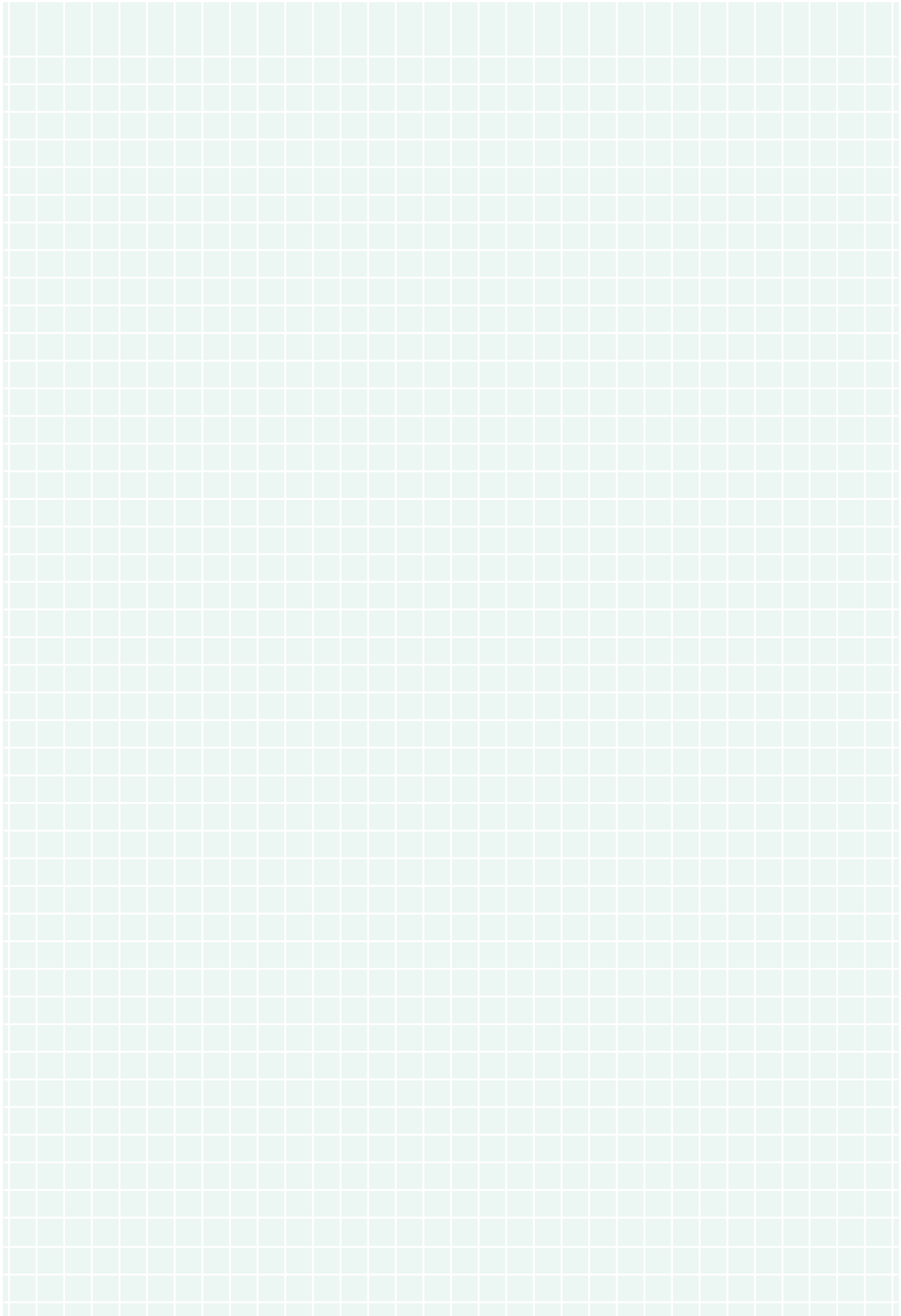
uniSTOR VIH SW 400/3 BR - VIH SW 500/3 BR



Opcionális tartozékok

uniSTOR plus hőszivattyús HMV tárolók

Tartozék	Megnevezés	Cikkszám
	Biztonsági szerelvénycsoport (200 l űrtartalom felett) Hidegvíz oldali biztonsági szerelvénycsoport 10 bar hálózati nyomásig és 200 literes használati melegvíz-tároló űrtartalom felett. Részeli: biztonsági szelep (R 3/4), visszacsapó és 2 db elzáró szelep. Csatlakozó méretek: R 1	305827
	Lefolyó tölcészsifon Tölcészsifon a lefolyó vezetékhez történő csatlakozáshoz, takaró rozettával (R 1).	000376
	Tároló érzékelő Közvetlen csatlakoztatás esetén szükséges, amennyiben a tárolóhoz a fűtőkészülék töltésvezérlését használjuk. A tároló érzékelő mellett a szett tartozéka még a fűtőkészülék tároló töltő körének menetes szára (2 db).	306264
	Aktív elektromos védőanód Univerzális aktív elektromos védőanód (M8) adapterrel (3/4"). Nem használható a VIH RW 400-500/3 BR VIH SW 400/3 BR és a VIH SW 500/3 BR típusjelölésű tárolók esetén!	302042
	Elektromos fűtőpatron (2, 4, 6 kW) Fűtési teljesítmény: 2 kW / 1N PE 230V, 16A; 4 vagy 6 kW / 3N 400V, 3 x 16 A. Alkalmazható a 300 és 500 liter űrtartalom közötti uniSTOR plus és auroSTOR plus tárolók esetén, a tisztító nyílás karimájának helyére beépítve.	0020230734
	Napelemes kombinációra alkalmas elektromos fűtőpatron Fűtési teljesítmény 0.5-3.5 kW között / 1N PE 230V, 16 A, amelyet a termékkel együtt szállított energia-menedzser vezérel (a napelemes rendszer áram-többlettermelésének függvényében). Felhasználásával emelhető a napelemes rendszer kihasználtsága. Alkalmazható a 300 és 500 liter űrtartalom közötti uniSTOR plus és auroSTOR plus tárolók esetén, a tisztító nyílás karimájának helyére beépítve.	0020230738
	Termosztatikus keverőszelep (HMV) Szolár használati melegvíz-tárolókhöz forrázás elleni védelemként, 60°C fok felett alkalmazható termosztatikus keverőszelep. Beállítási tartomány: 30 és 70°C fok közötti komplett kialakítással, roppantó gyűrűs csavarzattal (22 mm). Tudnivaló Maximum 5 lakóegység és 3 db zuhanyzó egyidejű ellátására használható.	302040





Meleg víz hőszivattyúk

aroSTOR VWL B(M) 270/5



Főbb jellemzők

- Hőszivattyús üzemben az akár 60°C-os meleg víz hőmérséklet elérése is lehetséges
- Napelemes rendszerrel kombinálva lehetőség van a megtermelt elektromos energia felhasználására
- A napelemek által biztosított hozam esetén szabadon megválasztható a kompresszor üzem előírt értéke
- Boost funkció (egyszeri tároló-feltöltés a maximálisan lehetséges teljesítménnyel)
- Villásdugóval ellátott csatlakozókábel
- Egyszerűen hozzáköthető a már meglévő fűtési vagy szolár rendszerekhez (csak a „BM” típus esetén)
- Csekély karbantartási igény
- Rozsdamentes acélból készült tartály, 5 éves anyag-garanciával
- PV & SG ready

A termék felszereltsége

- A VWL BM 270/5 típus integrált csőspirált tartalmaz, ami lehetővé teszi a fűtési hőtermelővel vagy szolár berendezéssel történő utánfűtést
- A VWL B 270/5 típus egy belső csőspirál nélküli HMV hőszivattyú
- Elektromos rásegítő fűtés (1,2 kW)
- Cirkulációs csonek

Szállítási terjedelem

- aroSTOR VWL meleg víz hőszivattyú
- Kezelési és szerelési útmutató

Tudnivaló!

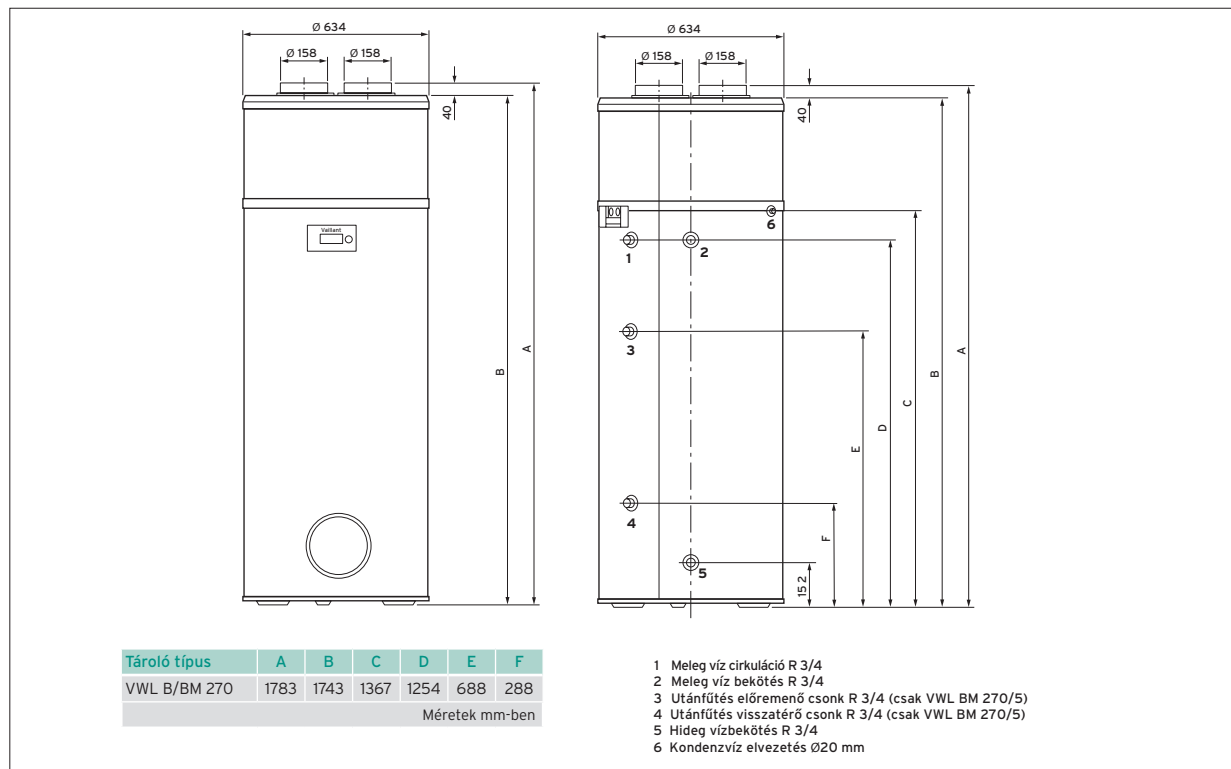
A beállítható lábazat a szállítási terjedelem része.

Megnevezés	VWL B 270/5	VWL BM 270/5
Rendelési szám	0010026817	0010026819
Nettó listaár	lásd: www.vaillant.hu	

Műszaki adatok	Mérték-egység	VWL B 270/5	VWL BM 270/5
A tároló tényleges űrtartalma	l	270	265
Csapolási profil A melegvíz-készítés energiahatékonysági osztálya (A ⁺ - F) COP (A7/W45) Átlagos SCOP érték		L A ⁺ 3,1 3,25	L A ⁺ 3,1 3,13
Legnagyobb teljesítmény-felvétel (kompresszor + kiegészítő fűtés) A hőszivattyú elektromos teljesítmény-felvétele (csak kompresszor) Az elektromos kiegészítő fűtés névleges teljesítménye	kW kW kW	1,9 0,7 1,2	1,9 0,7 1,2
Névleges feszültség Megszakító típusa (C-típus, 1-pólusú) Elektromos védelem Elektromos bekötés (villásdugóval ellátott kábel)	V/Hz A m	230/50 8 IP X4D 1,5	230/50 8 IP X4D 1,5
Meleg víz hőmérséklet (legnagyobb / max. kiegészítő fűtéssel) Legnagyobb meleg víz oldali üzemi nyomás Hőforrás hőmérséklete (legkisebb/legnagyobb) Hangnyomás-szint, 1 méter távolságból A beépített hőcserélő felülete	°C bar °C dB(A) m ²	60/65 6 -7/35 43 -	60/70 6 -7/35 43 0,8
Hideg-/meleg víz csatlakozó Utánfűtő csőspirál Cirkulációs csonk Kondenzvíz elvezetés Legnagyobb kondenzvíz mennyiség	 mm l/óra	R 3/4 - R 3/4 15 0,3	R 3/4 R 3/4 R 3/4 15 0,3
Légáteresztés A légszűrőrendszer max. csőhosszúsága (Ø160 mm és 2x 90°)	m ³ /óra m	400 20	400 20
Nettó/bruttó tömeg Hűtőközeg típusa Hűtőközeg mennyisége	kg kg	68/338 R290 0,15	74/343 R290 0,15

Befoglaló méretek és a csatlakozások elhelyezkedése




aroSTOR VWL B(M) 270/5

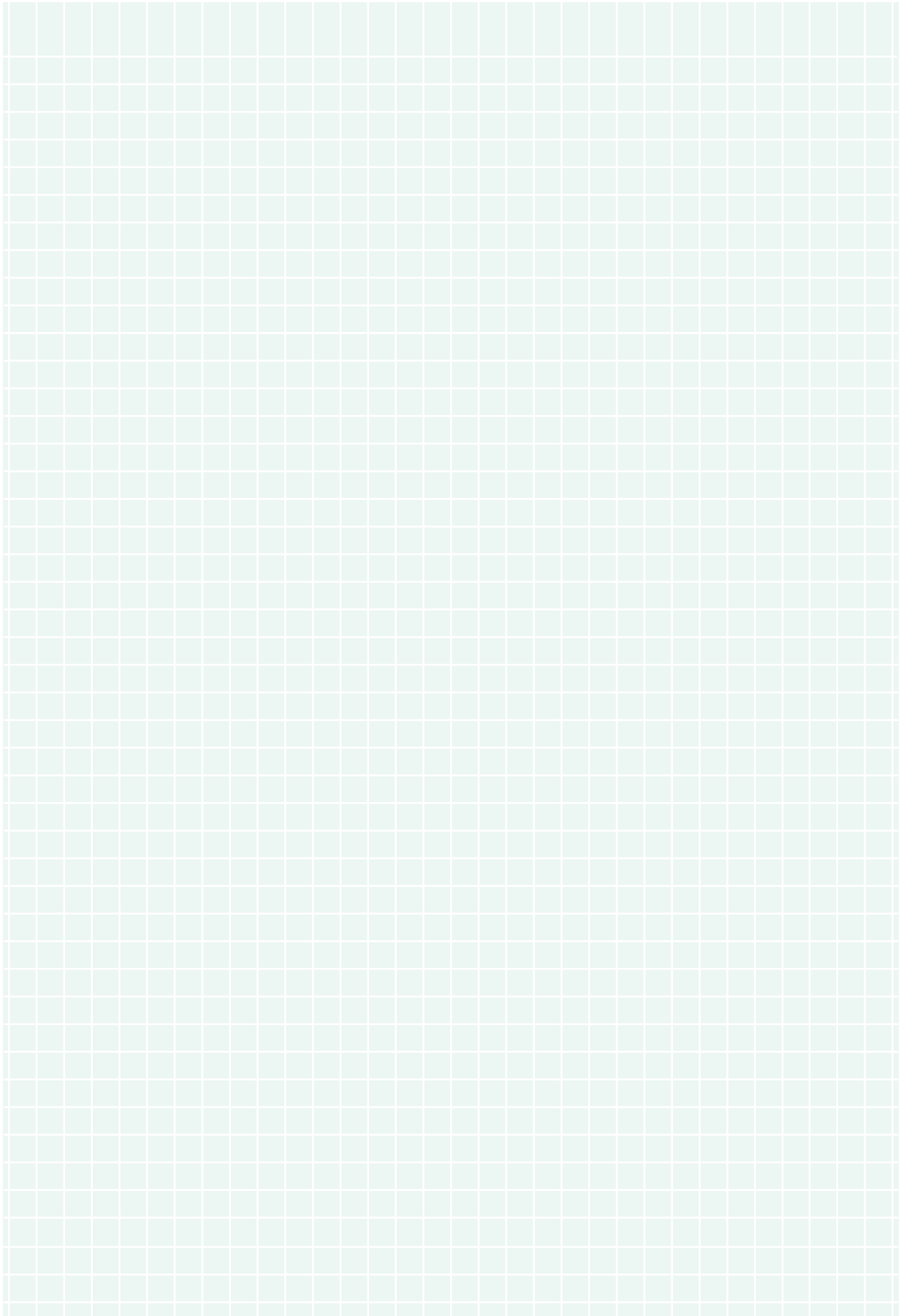




Opcionális tartozékok

aroSTOR meleg víz hőszivattyúk

Tartozék	Megnevezés	Cikkszám
	Lefolyó tölcészsifon Tölcészsifon a lefolyó vezetékhez történő csatlakozáshoz, takaró rozettával (R 1).	000376
	Hőszigetelt könyök (90°) aroSTOR VWL meleg víz hőszivattyúk légcsatorna rendszerében használható hőszigetelt 90°-os könyökidom.	0010029009
	aroSTOR légcsatorna készlet Használati meleg víz hőszivattyúk esetén alkalmazható légcsatorna készlet. Tartalma: levegőcső, 2 db 90°-os könyök, 2 db légrács, összekötő elemek fali átvezető cső (max. 450 mm-es falvastagságig).	0020205775





Ventilátoros konvektorok

aroVAIR VA 1-025 ... 1-045 WN



Főbb jellemzők

- Fűtési és hűtési üzemre alkalmas, 2 csöves magas fali fan-coil
- Inverteres DC motor, amelynek köszönhetően a készülék halkan és energiatakarékosan működtethető
- Ventilátora 3-fokozatban üzemeltethető, a hűtési üzemhez nem igényel hűtőközeget
- Minden alkotóelem a karbantartáshoz előlről könnyen hozzáférhető
- A Vaillant hőszivattyúkhöz kapcsolódó szabályozási megoldásokkal is kombinálható
- Szériatartozék a vezeték nélküli távirányító, de igény esetén opcionális (vezetékes bekötést igénylő) távkapcsolóval üzemeltethető
- Időzített be/kikapcsolás és Eco üzemmód
- Szabadon megválasztható bekötés (hátról, bal vagy jobb oldalon)

A termék felszereltsége

- Beépített 3-utas váltószelep
- Falra szerelhető készülék
- Beállítható a légtérelés iránya
- Digitális kijelző
- Formaldehid szűrő

Szállítási terjedelem

- aroVAIR VA 1-xxx WN magas fali fan-coil
- Készülék tartó konzol
- A felszereléshez szükséges segédanyagok csomagja
- Kondenzvíz elvezető cső
- Távirányító (falra szerelhető tartóval)
- Kezelési- és szerelési útmutató

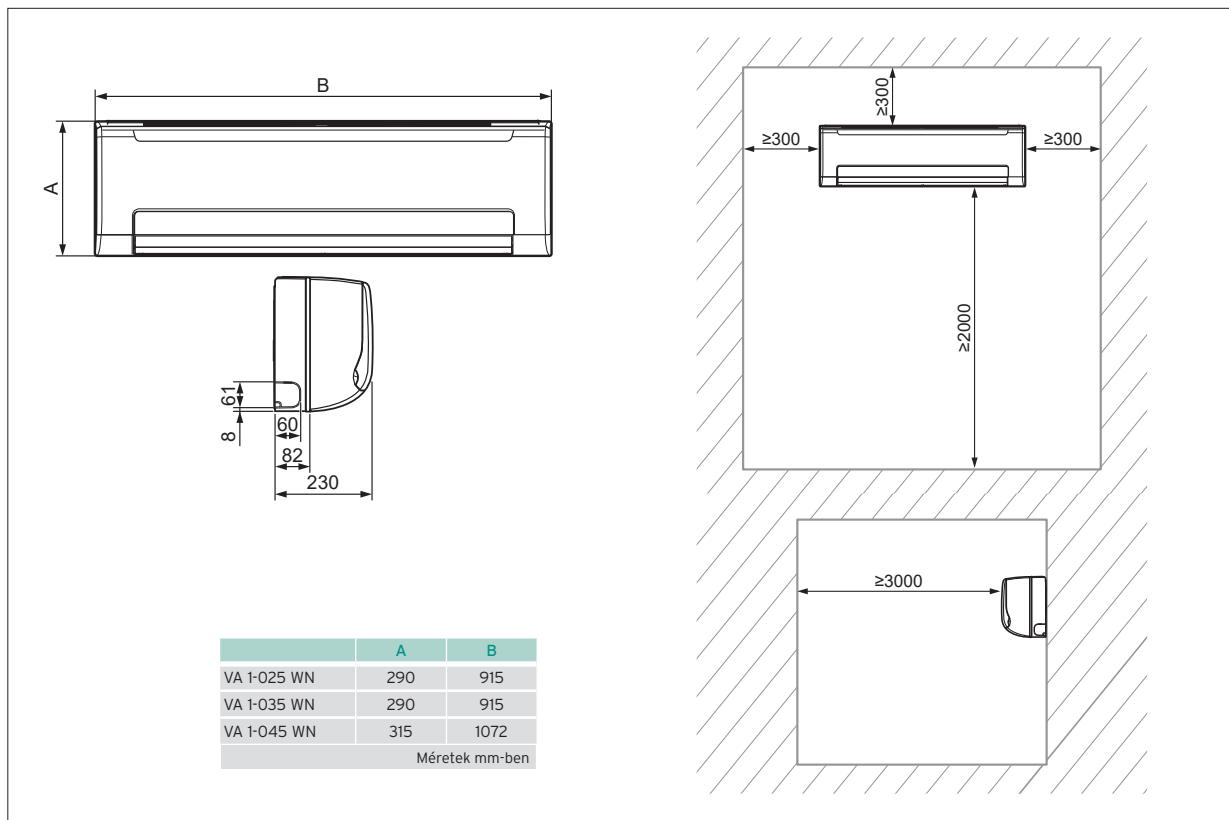
Megnevezés	VA 1-025 WN	VA 1-035 WN	VA 1-045 WN
Rendelési szám	0010022139	0010022140	0010022141
Nettó listaár	lásd: www.vaillant.hu		

Műszaki adatok	Mértékegység	VA 1-025 WN	VA 1-035 WN	VA 1-045 WN
Levegő térfogatáram (max/közepes/min)	m ³ /óra	492/454/400	825/689/590	862/741/634
Hűtési teljesítmény (max/közepes/min)	kW	2,70/2,59/2,39	3,81/3,30/2,88	4,47/3,98/3,48
Érezhető hűtési teljesítmény	kW	2,15	3,18	3,67
Látens hűtési teljesítmény	kW	0,55	0,63	0,80
Névleges folyadék térfogatáram	l/óra	480	670	770
Belső nyomásvesztés	kPa	31,61	56,75	41,17

Műszaki adatok	Mértékegység	VA 1-025 WN	VA 1-035 WN	VA 1-045 WN
Fűtési teljesítmény (max/közepes/min) Belső nyomásvesztés	kW kPa	2,94/2,80/2,58 32,66	4,30/3,65/3,09 51,86	4,84/4,23/3,62 36,82
Elektromos teljesítményfelvétel Ventilátor motor Ventilátor száma	W db db	11 1 DC motor 1	31 1 DC motor 1	22 1 DC motor 1
Befoglaló méretek (Szé x Ma x Mé) Nettó tömeg Zajszint (max/közepes/min)	mm kg dB(A)	915x290x230 12,7 32/30/27	915x290x230 12,7 45/39/35	1072x315x230 15,1 38/34/30
Legnagyobb üzemi nyomás Bekötések csatlakozó mérete Kondenzvíz elvezető cső külső átmérője	MPa mm	1,6 R 3/4 Ø20	1,6 R 3/4 Ø20	1,6 R 3/4 Ø20

Befoglaló méretek és a minimális oldaltávolságok

aroVAIR VA 1-025 WN ... VA 1-045 WN



Tartozék	Megnevezés	Cikkszám
	VA 1-WC WK vezetékes szabályozó Magas fali és mennyezeti aroVAIR fan-coil egységekhez alkalmazható fali digitális hőfokszabályozó. A programozás gombjai: hőmérséklet-beállítás növelése vagy csökkentése; beltéri egység főkapcsoló; üzemmód-választó gomb (Auto/hűtés/szárítás/fűtés vagy szellőzés); ventilátor fordulatszám beállítás (Auto/alacsony/közepes vagy magas). Helyiséghőmérséklet érzékelés áthelyezés a fali hőfokszabályozóra; szűrőtisztítási emlékeztető ikon (automatikus megjelenítés a kijelzőn); pontos idő kijelzés; legyezési funkció aktiválás; csendes működési mód beállítás; billentyűzár.	0020244354

Ventilátoros konvektorok

aroVAIR VA 1-035 ... 1-100 KN



Főbb jellemzők

- Fűtési és hűtési üzemre alkalmas, 2 csöves mennyezeti fan-coil
- Inverteres DC motor, amelynek köszönhetően a készülék halkán és energiatakarékosan működtethető
- Ventilátora 3-fokozatban üzemeltethető, a hűtési üzemhez nem igényel hűtőközeget
- Minden alkotóelem a karbantartáshoz könnyen hozzáférhető
- A Vaillant hőszivattyúkhöz kapcsolódó szabályozási megoldásokkal is kombinálható
- Szériatartozék a vezeték nélküli távirányító, de igény esetén opcionális (vezetékes bekötést igénylő) távkapcsolóval üzemeltethető
- Időzített be/kikapcsolás és Eco üzemmód, valamint On/Off sorkapocs
- Integrált kondenzvíz szivattyú

A termék felszereltsége

- Álmennyezetben szerelhető kazettás készülék (a külső maszk külön rendelendő)
- 360°-os légterelés, beállítható a légáramlás iránya
- Digitális kijelző és beépített porszűrő

Szállítási terjedelem

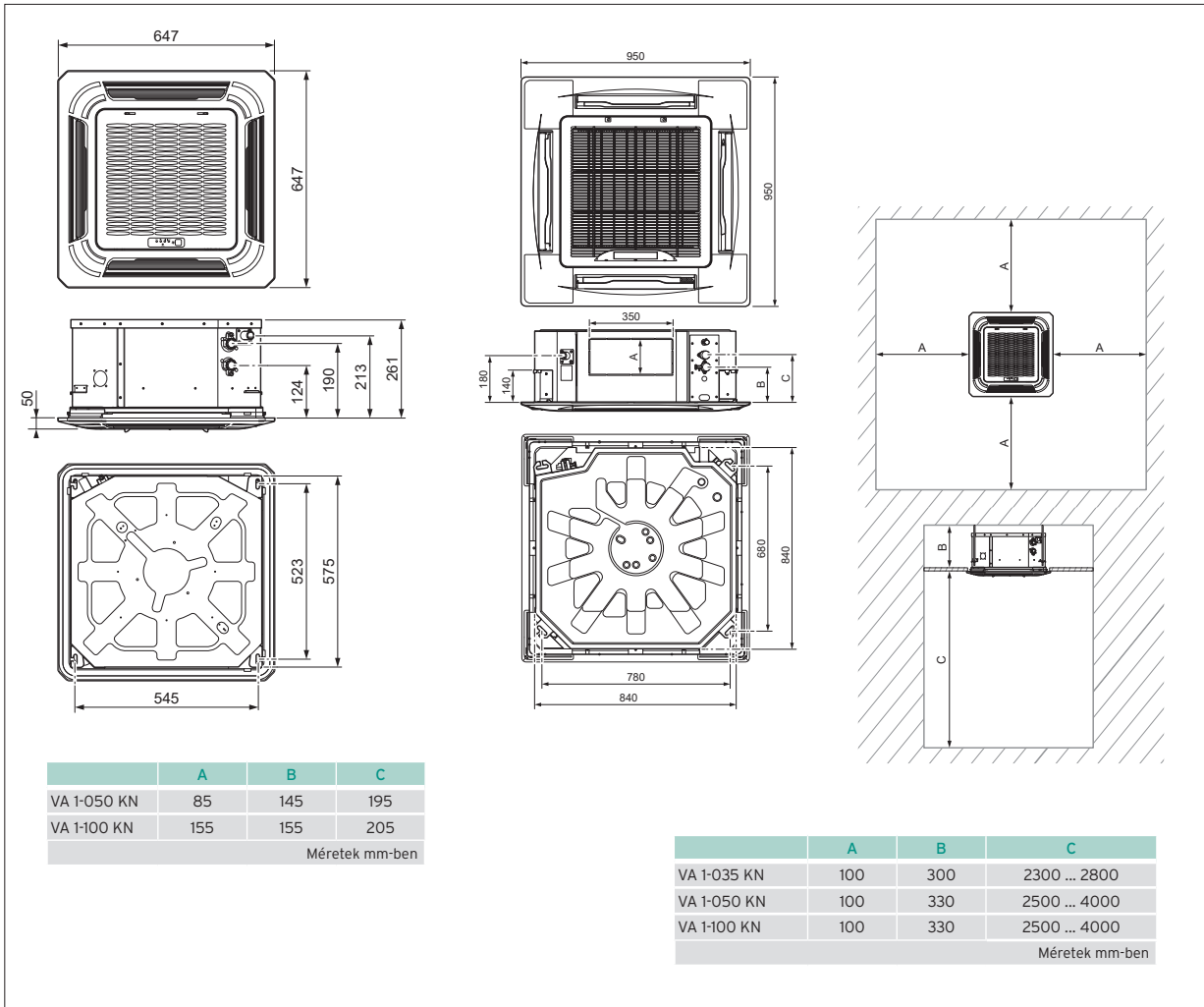
- aroVAIR VA 1-xxx KN kazettás fan-coil
- A felszereléshez szükséges segédanyagok csomagja
- Kondenzvíz elvezető cső
- Távirányító (falra szerelhető tartóval)
- Kezelési- és szerelési útmutató

Megnevezés	VA 1-035 KN	VA 1-050 KN	VA 1-100 KN
	VA 1-035 NKP	VA 1-050-100 NKP	
Rendelési szám	0010022142	0010022143	0010022144
Rendelési szám (külső maszk)	0010022417	0010022418	
Nettó listaár	lásd: www.vaillant.hu		

Műszaki adatok	Mértékegység	VA 1-035 KN	VA 1-050 KN	VA 1-100 KN
Levegő térfogatáram (max/közepes/min)	m ³ /óra	719/561/448	1229/1020/810	1871/1415/1198
Hűtési teljesítmény (max/közepes/min)	kW	3,96/3,26/2,76	6,12/5,45/4,60	11,19/8,82/7,48
Érezhető hűtési teljesítmény	kW	3,20	5,18	9,04
Látens hűtési teljesítmény	kW	0,76	0,94	2,15
Névleges folyadék térfogatáram	l/óra	700	1100	1960
Belső nyomásvesztés	kPa	11,48	21,30	36,6
Fűtési teljesítmény (max/közepes/min)	kW	4,63/3,79/3,15	7,53/6,53/5,43	12,77/10,08/8,68
Belső nyomásvesztés	kPa	9,2	30,0	49,2
Elektromos teljesítményfelvétel	W	27,0	50,0	124,0
Ventilátor motor	db	1 DC motor	1 DC motor	1 DC motor
Ventilátor száma	db	1	1	1
Befoglaló méretek (Szé x Ma x Mé) - test	mm	575x261x575	840x230x840	840x300x840
Befoglaló méretek (Szé x Ma x Mé) - maszk	mm	647x 50x647	950x45x950	950x45x950
Nettó tömeg	kg	19,0	29,0	35,5
Zajsztint (max/közepes/min)	dB(A)	42/36/30	44/40/34	49/43/39
Legnagyobb üzemi nyomás	MPa	1,6	1,6	1,6
Bekötések csatlakozó mérete		R 3/4	R 3/4	R 3/4
Kondenzvíz elvezető cső külső átmérője	mm	Ø25	Ø25	Ø25

Befoglaló méretek és a minimális oldaltávolságok

aroVAIR VA 1-035 KN ... VA 1-100 KN





Ventilátoros konvektorok

aroVAIR VA 2-015 ... 2-070 CN



Főbb jellemzők

- Fűtési és hűtési üzemre alkalmas, 2 csöves parapetes fan-coil
- Inverteres DC motor, amelynek köszönhetően a készülék halkán és energiatakarékosan működtethető
- Ventilátora 7-fokozatban üzemeltethető, a hűtési üzemhez nem igényel hűtőközeget
- Minden alkotóelem a karbantartáshoz könnyen hozzáférhető
- A Vaillant hőszivattyúkhöz kapcsolódó szabályozási megoldásokkal is kombinálható
- Falra és mennyezetre is felszerelhető

A termék felszereltsége

- 3-utas váltószelep beépítésre előkészítve
- Beépített porszűrőt tartalmaz
- Inverteres DC motor
- Rejtett foglalat a beépíthető programóra (VA 2-WC C) számára

Szállítási terjedelem

- aroVAIR VA 2-xxx CN parapetes fan-coil
- Kezelési- és szerelési útmutató

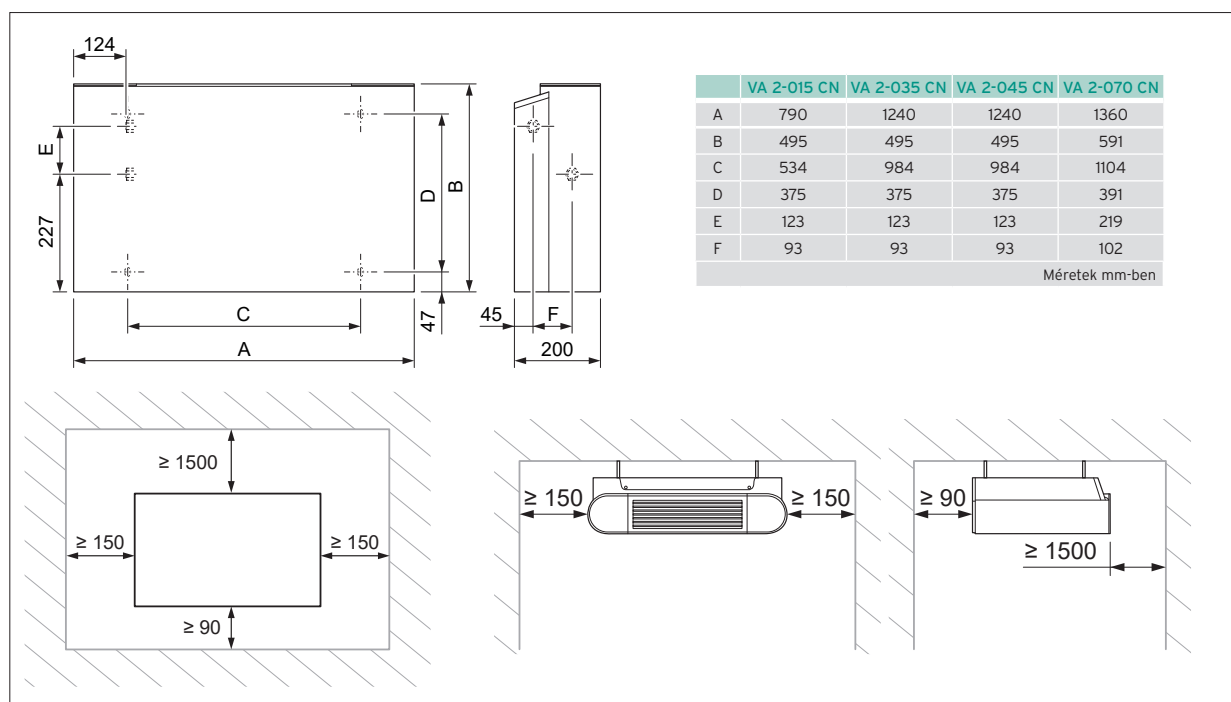
Megnevezés	VA 2-015 CN	VA 2-035 CN	VA 2-045 CN	VA 2-070 CN
Rendelési szám	0010035091	0010035092	0010035093	0010035094
Nettó listaár	lásd: www.vaillant.hu			

Műszaki adatok	Mértékegység	VA 2-015 CN	VA 2-035 CN	VA 2-045 CN	VA 2-070 CN
Levegő térfogatáram (max/közepes/min)	m ³ /óra	255/170/150	595/470/340	790/580/410	1360/1015/685
Hűtési teljesítmény (max/köz/min)	kW	1,50/1,06/0,92	3,50/2,89/2,22	4,30/3,48/2,71	7,35/6,12/4,57
Érezhető hűtési teljesítmény	kW	1,14	2,65	3,25	5,87
Látens hűtési teljesítmény	kW	0,36	0,85	1,05	1,48
Névleges folyadék térfogatáram	l/óra	310/210/180	610/510/400	770/730/620	1280/1100/810
Belső nyomásvesztés	kPa	15,1/7,63/5,84	35,1/24,4/14,8	54,2/36,2/22,8	44,1/33,7/19,4
Fűtési teljesítmény (max/közepes/min)	kW	1,57/1,07/0,92	3,50/2,87/2,19	4,30/3,43/2,60	8,05/6,46/4,71
Belső nyomásvesztés	kPa	15,1/7,63/5,84	35,1/24,4/14,8	54,3/38,9/22,3	46,9/31,9/18,2

Műszaki adatok	Mértékegység	VA 2-015 CN	VA 2-035 CN	VA 2-045 CN	VA 2-070 CN
Elektromos teljesítményfelvétel Ventilátor motor Ventilátor száma	W db db	15/9/8 1 DC motor 1	26/17/10 1 DC motor 2	50/25/14 1 DC motor 2	113/53/22 1 DC motor 3
Befoglaló méretek (Szé x Ma x Mé) Nettó tömeg Zajszint (max/közepes/min)	mm kg dB(A)	790x495x200 18 47/37/34	1240x495x200 23,5 52/45/37	1240x495x200 25,5 59/52/43	1360x591x200 32,5 64/58/49
Legnagyobb üzemi nyomás Bekötések csatlakozó mérete Kondenzvíz elvezető cső külső átmérője	MPa mm	1,6 R 3/4 Ø18,5	1,6 R 3/4 Ø18,5	1,6 R 3/4 Ø18,5	1,6 R 3/4 Ø18,5

Befoglaló méretek és a minimális oldaltávolságok

aroVAIR VA 2-015 CN ... VA 2-070 CN



Tartozék	Megnevezés	Cikkszám
	VA 2-3WV C (3-utas szelepkészlet konzolos készülékhez: 1,5 - 4,5 kW) 3-utas szelepkészlet, csatlakozó csövekkel együtt. A szett tartalma: 3-utas motoros szelep; bekötő csövek; tömítések; telepítési utasítás.	0010035095
	VA 2-3WV 070C (3-utas szelepkészlet 7 kW-os konzolos készülékhez) 3-utas szelepkészlet, csatlakozó csövekkel együtt. A szett tartalma: 3-utas motoros szelep; bekötő csövek; tömítések; telepítési utasítás.	0010035910

További opcionális tartozékok a 232. oldalon

Ventilátoros konvektorok

aroVAIR VA 1-020 ... 1-110 DN



Főbb jellemzők

- Fűtési és hűtési üzemre alkalmas, 2 csöves légcsernázható fan-coil
- Inverteres DC motor, amelynek köszönhetően a készülék halkán és energiatakarékosan működtethető
- Többféle nyomástartományban használható, a hűtési üzemhez nem igényel hűtőközeget
- Minden alkotóelem a karbantartáshoz könnyen hozzáférhető
- A Vaillant hőszivattyúkhöz kapcsolódó szabályozási megoldásokkal is kombinálható
- Mennyezetre közvetlenül felszerelhető

A termék felszereltsége

- 3-utas váltószelep beépítésre előkészítve
- Beépített porszűrőt tartalmaz
- Inverteres DC motor

Szállítási terjedelem

- aroVAIR VA 1-xxx DN légcsernázható fan-coil
- Széles csepptálcá
- Kezelési- és szerelési útmutató

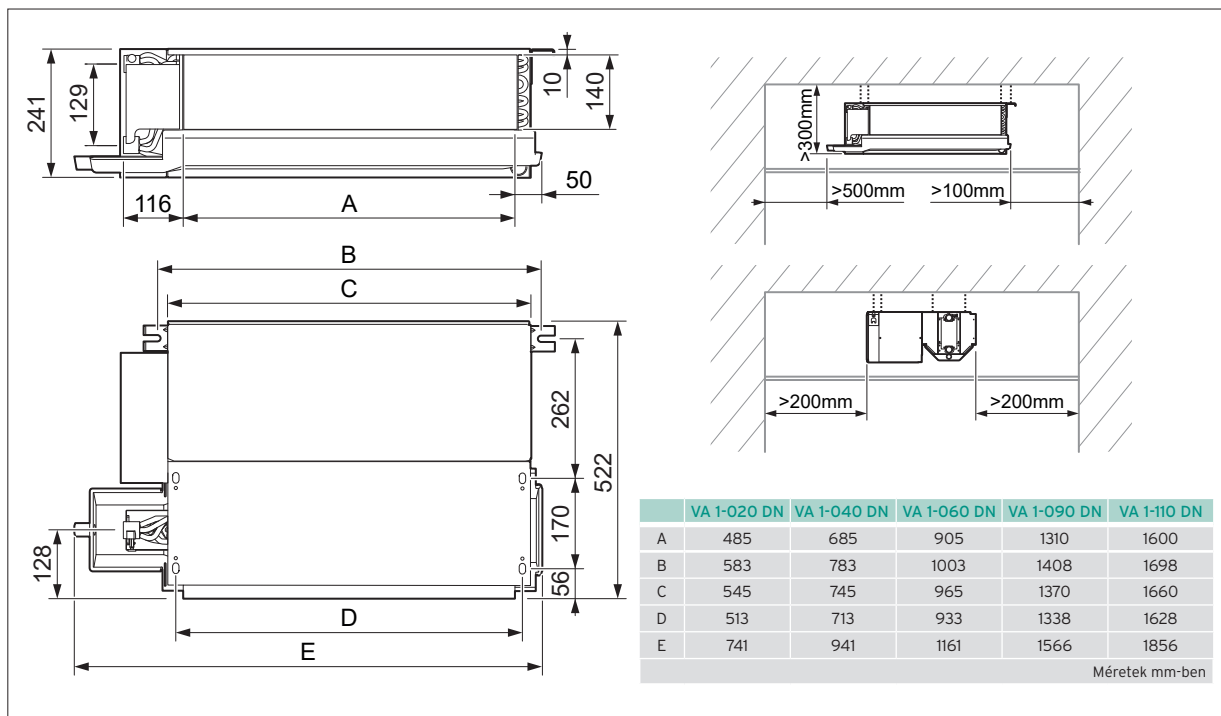
Megnevezés	VA 1-020 DN	VA 1-040 DN	VA 1-060 DN	VA 1-090 DN	VA 1-110 DN
Rendelési szám	0010022145	0010022146	0010022147	0010022148	0010022149
Nettó listaár	lásd: www.vaillant.hu				

Műszaki adatok	Mértékegység	VA 1-020 DN	VA 1-040 DN	VA 1-060 DN	VA 1-090 DN	VA 1-110 DN
Levegő térfogatáram (max/közepes/min)	m ³ /óra	411/273/205	734/564/389	1022/760/544	1824/1332/906	2134/1581/1083
Hűtési teljesítmény (max/köz/min)	kW	2,35/1,72/1,32	3,99/3,26/2,5	5,85/4,82/3,78	8,96/7,37/5,66	10,79/8,86/6,79
Érezhető hűtési teljesítmény	kW	1,75	3,10	4,49	7,33	8,84
Látens hűtési teljesítmény	kW	0,60	0,89	1,36	1,63	1,95
Névleges folyadék térfogatáram	l/óra	430	690	1050	1590	1930
Belső nyomásvesztés	kPa	13,6	13	31,4	24,1	26,3

Műszaki adatok	Mértékegység	VA 1-020 DN	VA 1-040 DN	VA 1-060 DN	VA 1-090 DN	VA 1-110 DN
Fűtési teljesítmény (max/közepes/min)	kW	2,68/1,99/1,42	4,7/3,85/2,77	6,62/5,38/4,00	10,74/8,55/6,35	12,62/10,15/7,5
Belső nyomásvesztés	kPa	12,6	13	31,7	28,3	29,4
Elektromos teljesítményfelvétel	W	16	28	45	90	110
Ventilátor motor	db	1 DC motor	1 DC motor	1 DC motor	2 DC motor	2 DC motor
Ventilátor száma	db	1	2	2	4	4
Befoglaló méretek (Szé x Mé x Ma)	mm	714x241x522	941x241x522	1161x241x522	1566x241x522	1856x241x522
Nettó tömeg	kg	16,7	21,0	23,7	34,7	39,2
Zajsztint (max/közepes/min)						
0 Pa	dB(A)	38,1/28,4/23,4	38,4/32,2/24,0	46,1/39,0/30,3	47,8/40,7/30,7	48,9/41,8/31,7
12 Pa	dB(A)	36,8/26,0/21,8	37,0/30,8/23,8	45,0/37,9/29,3	46,9/39,4/29,5	47,4/40,5/30,5
30 Pa	dB(A)	41,7/32,5/24,9	43,1/36,1/27,7	47,7/39,8/30,7	46,9/39,4/30,7	49,4/41,8/33,5
50Pa	dB(A)	43,7/34,2/25,4	46,1/39,0/31,5	49,3/41,8/32,8	48,9/41,7/33,1	52,3/44,8/37,3
Legnagyobb üzemi nyomás	MPa	1,6	1,6	1,6	1,6	1,6
Bekötések csatlakozó mérete		R 3/4	R 3/4	R 3/4	R 3/4	R 3/4
Kondenzvíz elvez. cső külső átmérője	mm	24	24	24	24	24

Befoglaló méretek és a minimális oldaltávolságok









aroVAIR VA 1-020 ... 1-110 DN



Tartozék	Megnevezés	Cikkszám
	VA 2-3WV D (3-utas szelepkészlet légcsatornázható egységekhez) 3-utas szelepkészlet, csatlakozó csövekkel együtt. A szett tartalma: 3-utas motoros szelep; bekötő csövek; tömítések; fittingek és telepítési utasítás	0010035310



További opcionális tartozékok

Tartozék	Megnevezés	Cikkszám
	VA 2-3WV 035K (3-utas szelepkészlet; kazettás egységhez (3,5 kW)) 3-utas szelepkészlet, csatlakozó csövekkel együtt. A szett tartalma: 3-utas motoros szelep; bekötő csövek; tömítések; telepítési utasítás.	0010035308
	VA 2-3WV 5-10K (3-utas szelepkészlet; kazettás egységhez (5/10 kW)) 3-utas szelepkészlet, csatlakozó csövekkel együtt. A szett tartalma: 3-utas motoros szelep; bekötő csövek; tömítések; fittinkek és telepítési utasítás.	0010035309
	VA 1-WC WK vezetékes szabályozó Magas fali és mennyezeti aroVAIR fan-coil egységekhez alkalmazható fali digitális hőfokszabályozó. A programozás gombjai: hőmérséklet-beállítás növelése vagy csökkentése; beltéri egység főkapcsoló; üzemmód-választó gomb (Auto/hűtés/szárítás/fűtés vagy szellőzés); ventilátor fordulatszám beállítás (Auto/alacsony/közepes vagy magas). Helyiséghőmérséklet érzékelés áthelyezés a fali hőfokszabályozóra; szűrőtisztítási emlékeztető ikon (automatikus megjelenítés a kijelzőn); pontos idő kijelzés; legyezősi funkció aktiválás; csendes működési mód beállítás; billentyűzár.	0020244354
	VAZ-035-G1 Opcionális csepptálca a 3.5 kW-os kazettás készülék számára.	0010035306
	VAZ-100-G1 Opcionális csepptálca az 5 & 10 kW-os kazettás készülékek számára.	0010035307
	VA 2-WC C (programozható szabályozó konzolos készülékhez) Vezetékes szabályozó a parapetes aroVAIR készülékek számára. Főbb jellemzői: hűtés/fűtés/szárítás vagy Auto üzemmód beállítási lehetőség; ventilátor fordulatszám választás (7 sebesség vagy automatikus); kívánt hőmérséklet beállítása (17°C és 30°C között); egység és háttér-világítás be-/kikapcsolás.	0010035096
	VA 2-WC D (opcionális (vezetékes) programozható szabályozóegység) Konzolos és légszatornázható aroVAIR fan-coil egységekhez alkalmazható fali digitális hőfokszabályozó. A programozás gombjai: hőmérséklet-beállítás növelése vagy csökkentése; beltéri egység főkapcsoló; üzemmód-választó gomb (Auto/hűtés/szárítás/fűtés vagy szellőzés); ventilátor fordulatszám beállítás (Auto/alacsony/közepes vagy magas).	0010039297
	VA 1-WC DC (opcionális (vezetékes) analóg szabályozóegység) Konzolos és légszatornázható aroVAIR fan-coil egységekhez alkalmazható analóg hőfokszabályozó. Beállítási lehetőségek: ventilátor sebességi fokozat; kívánt hőmérséklet; üzemmód választó kapcsoló (fűtés/hűtés/KI).	0020244359
	VAZ-015-070-F1 (lábazat konzolos készülékhez) aroVAIR VA 2-xxx CN konzolos fan-coil egységekhez alkalmazható opcionális lábazat (2 db/készlet)	0010035730

• multiMATIC • sensoCOMFORT • auroMATIC • sensoHOME

Szabályozók





Időjárás-követő szabályozás

multiMATIC 700/6



A termék felszereltsége

- Adaptív fűtési jelleggörbe
- Hibrid rendszerek integrált vezérlése
- Helyiséghőmérséklet visszacsatolás az előremenő hőmérséklet illesztéséhez
- Heti program
- Időprogram a fűtési körök, a tároló-töltés és a cirkulációs kör számára
- Szabadság program
- Gyorsszellőztetés funkció
- Party funkció
- Egyszeri tároló-töltés az időprogramozáson kívül
- Termikus fertőtlenítés (heti időprogram alapján)
- Legionellák elleni védelem bivalens tárolók esetén
- Padlószárítási funkció

Alkalmazási lehetőségek

- A VR 70 keverő- és szolármodullal szolár szabályozóként is használható (1 direkt/kevert fűtőkör)
- A VR 71 keverő- és szolármodullal szolár szabályozóként is használható (3 kevert fűtőkör)
- Egészen 9 db szabályozott fűtési/hűtési körig alkalmazható (1 db VR 71 és 3 db VR 70 modullal)

Főbb jellemzők

- Magyarázó szövegekkel ellátott időjárás-követő szabályozó eBUS sorkapoccsal
 - Applikáció bázisú (Android és iOS) komfortos kezelés (csak a VR 920/VR921 Internet-modullal együtt lehetséges)
 - Előismeretek nélküli intuitív kezelhetőség
 - Extra széles, háttérvilágított szöveges kijelző
 - Installációs asszisztenssel támogatott gyors beüzemelés
 - eBUS sorkapocs
 - Grafikus szolárhozam-kijelzés (VR 70 vagy VR 71 modullal együtt), az auroFLOW VMS 70 szolár állomás támogatása
 - Grafikus környezeti hozam és áramfogyasztás kijelzés
 - Kiegészítő modul nélkül csak melegvíz-készítésre (tároló-töltés) és egy szabályozatlan fűtési körre használható
 - A VR 70 és VR 71 modullal modulárisan bővíthető
 - triVAI funkció (a leghatékonyabb hőtermelés kiválasztása; gáz/áram költség-összehasonlítás)
 - 7 db, eBUS kommunikációra képes, azonos működésű és teljesítményű gázüzemű hőtermelő kaszkád kapcsolása
 - 7 db, azonos működésű és teljesítményű hőszivattyú (flexoTHERM vagy aroTHERM) kaszkád kapcsolása, további egy (eBUS kommunikációra képes) rásegítő fűtőkészülék bekötésével
-
- A VR 91 távvezérlővel bővíthető egy fűtési kör távkapcsolására (legfeljebb 8 db egy rendszeren belül)
 - Egyetlen szabályozó használható az eBUS kommunikáción alapuló szellőztetésre, a megújuló energiákhoz, valamint a hagyományos fűtéstechnológiához

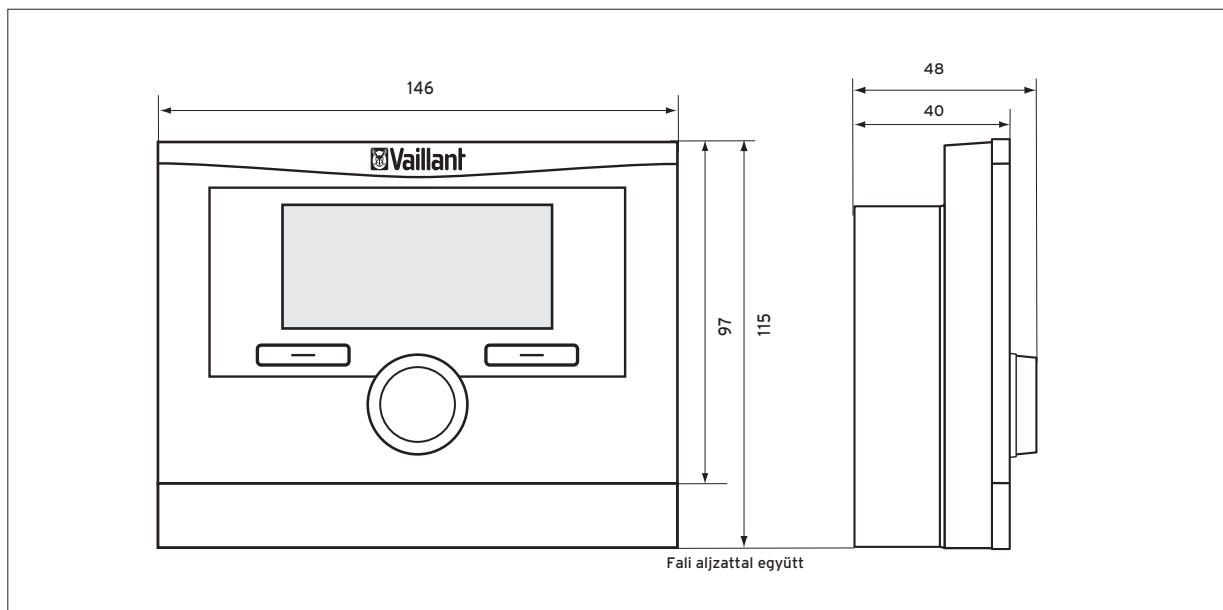
Szállítási terjedelem

- multiMATIC 700 időjárás-követő fűtésszabályozó
- Fali aljzat
- Külső érzékelő (VRC 693)
- Három pólusú tűs csatlakozó
- Kezelési- és szerelési útmutató
- Rögzítő anyagok csomagja

Megnevezés	multiMATIC 700 /6
Rendelési szám	0020171319
Nettó listaár	lásd: www.vaillant.hu

Megnevezés	Mérték-egység	multiMATIC 700/6
Üzemi feszültség		24 V a készülék eBUS sorkapcsán keresztül
Csatlakozó vezeték Maximális érzékelő-vezeték hosszúság Legnagyobb buszvezeték hosszúság	mm ² m m	0,75 ... 1,5 50 300
Elektromos védelmi osztály A szabályozó készülék védelmi osztálya		IP 20 III
A készülék befoglaló méretei: Magasság Szélesség Mélység	mm mm mm	97 / 115 146 48
A szabályozó ErP szerinti besorolása		VI

Befoglaló méretek multiMATIC 700



Tudnivaló!

Padlófűtés esetén kiegészítésként egy VRC 9642 határoló termosztát szükséges a padlófűtési kör számára.



Időjárás-követő szabályozás

multiMATIC 700f/4



A termék felszereltsége

- Adaptív fűtési jelleggörbe
- Hibrid rendszerek integrált vezérlése
- Helyiséghőmérséklet visszacsatolás az előremenő hőmérséklet illesztéséhez
- Heti program
- Időprogram a fűtési körök, a tároló-töltő és a cirkulációs kör számára
- Szabadság program
- Gyorsszellőztetés funkció
- Party funkció
- Egyszeri tároló-töltés az időprogramozáson kívül
- Termikus fertőtlenítés (heti időprogram alapján)
- Legionellák elleni védelem bivalens tárolók esetén
- Padlószárítási funkció

Alkalmazási lehetőségek

- A VR 70 keverő- és szolármodullal szolár szabályozóként is használható (1 direkt/kevert fűtőkör)
- A VR 71 keverő- és szolármodullal szolár szabályozóként is használható (3 kevert fűtőkör)

Főbb jellemzők

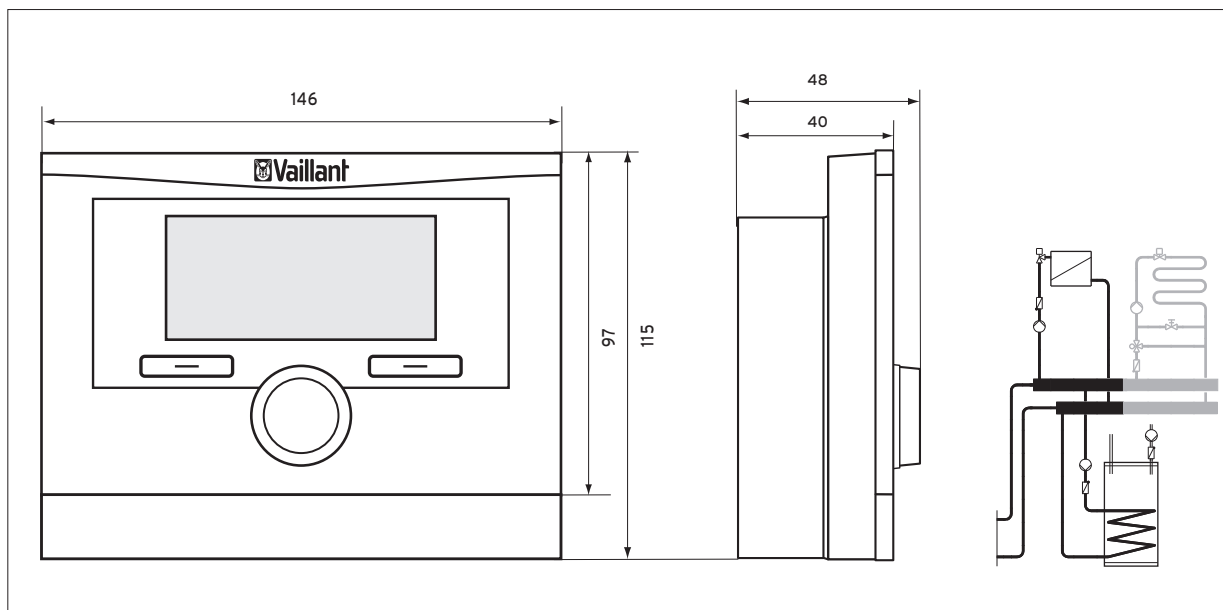
- Vezeték nélküli, magyarázó szövegekkel ellátott időjárás-követő szabályozó eBUS kapocccsal
- Applikáció bázisú (Android és iOS) komfortos kezelés (csak a VR 920/VR921 Internet-modullal együtt lehetséges)
- Előismeretek nélküli intuitív kezelhetőség
- Extra széles, háttérvilágított szöveges kijelző
- Installációs asszisztenssel támogatott gyors beüzemelés
- Grafikus szolárhozam-kijelzés (VR 70 vagy VR 71 modullal együtt), az auroFLOW VMS 70 szolár állomás támogatása
- Grafikus környezeti hozam és áramfogyasztás kijelzés
- Kiegészítő modul nélkül csak melegvíz-készítésre (tároló-töltés) és egy szabályozatlan fűtési körre használható
- A VR 70 és VR 71 modullal modulárisan bővíthető
- triVAI funkció (a leghatékonyabb hőtermelés kiválasztása; gáz/áram költség-összehasonlítás)
- Páratartalom szabályozás az aroTHERM (monoblokk és split); flexoTHERM VWF ..7/4; flexoCOMPACT VWF ..8/4 hőszivattyúkkal a hűtési üzem alatti párakicsapódás ellen
- 7 db, eBUS kommunikációra képes, azonos működésű és teljesítményű gázüzemű hőtermelő kaszkád kapcsolása
- 7 db, azonos működésű és teljesítményű hőszivattyú (flexoTHERM vagy aroTHERM) kaszkád kapcsolása, további egy (eBUS kommunikációra képes) rásegítő fűtőkészülék bekötésével

- Egészen 3 db szabályozott fűtési körig alkalmazható
- A VR 91f távvezérlővel (max. 2 db) bővíthető egy fűtési kör távkapcsolására
- Egyetlen szabályozó használható az eBUS kommunikáción alapuló szellőztetésre, a megújuló energiákhoz, valamint a hagyományos fűtéstekológiához

Megnevezés	multiMATIC 700f/4
Rendelési szám	0020231561
Nettó listaár	lásd: www.vaillant.hu

Megnevezés	Mértékegység	Szabályozó	Rádiós vevő	Külső szenzor
Üzemi feszültség		4 x 1,5 V (AA)	24 V	Napelem útján
Védelmi osztály A szabályozó készülék védelmi osztálya		IP 20 III		IP 44 III
Kommunikációs frekvencia Hatósugár a szabadban Hatósugár az épületen belül	MHz	868 kb. 100 m kb. 25 m		
A készülék befoglaló méretei: Magasság Szélesség Mélység	mm mm mm	97 / 115 146 48		110 76 41
Max. megengedett üzemi hőmérséklet	°C	50	50	-35...+60
Adóteljesítmény	mW	< 10		
A szabályozó ErP szerinti besorolása		VI		

Befoglaló méretek multiMATIC 700 f/4



Szállítási terjedelem

- Rádiófrekvenciás multiMATIC 700f/4 időjárás-követő fűtésszabályozó
- Fali aljzat a VRC 700f/4 vevő egysége számára
- Vezeték nélküli, napelem cellával töltött külső hőmérséklet-érzékelő
- Elem szett (4 x AA)
- Kezelési- és szerelési útmutató
- Rögzítő anyagok csomagja

Tudnivaló!

Padlófűtés esetén kiegészítésként egy VRC 9642 határoló termosztát szükséges a padlófűtési kör számára.



Időjárás-követő szabályozás

sensoCOMFORT VRC 720/2



Alkalmazási lehetőségek

- Elsődleges bővíítő modulként a VR 71 egységet célszerű használni
- A VR 71 keverő- és szolár modullal szolár szabályozóként is használható (három (kevert) fűtési körig).
- 1 db VR 71 és maximum 3 db VR 70 modul kaskád kapcsolásával akár 9 kevert körből álló fűtési rendszerek vezérlése is lehetséges
- Az összes, eBUS kommunikációra képes Vaillant fűtőkészülékkel kompatibilis
- A recoVAIR lakásszellőztető készülék vagy egy hibrid készülék bekötése esetén egy VR 32/3 buszcsatoló szükséges
- eBUS kommunikációra alkalmas gázkészülékek és flexoTHERM hőszivattyúk kaskád kapcsolása esetén a 2. hőtermelőtől kezdve egy-egy VR 32/3 szükséges mindegyik készülékbe

Főbb jellemzők

- eBUS kommunikációra képes időjárás-követő szabályozó, grafikus TFT kijelzővel
 - Komfortos kezelés a sensoAPP (Andorid és iOS operációs rendszerekhez) alkalmazással (csak a VR 920 vagy VR 921 Internet-modullal együtt lehetséges)
 - Előismeretek nélküli intuitív kezelhetőség, érintőgombos kezelőelemekkel
 - Vezetett kérdésekkel és installációs asszisztenssel támogatott gyors beüzemelés és rendszerkonfiguráció
 - Kiegészítő modul nélkül csak melegvíz-készítésre (tároló-töltés) és egy szabályozatlan fűtési körre használható
 - A VR 70 és VR 71 egységekkel modulárisan bővíthető
 - triVAI funkció (a leghatékonyabb hőtermelés kiválasztása; gáz/áram költség-összehasonlítás)
 - Páratartalom szabályozás az aroTHERM (monoblokk és split); flexoTHERM VWF ..7/4; flexoCOMPACT VWF ..8/4 hőszivattyúkkal a hűtési üzem alatti párakicsapódás ellen
 - Integrált vezérlés a Vaillant recoVAIR lakásszellőztető rendszerek működtetésére
 - Hibrid rendszerek integrált vezérlése
 - Egészen 7 db, gázüzemű és eBUS kommunikációra képes (azonos típusú és teljesítményű) hőtermelő kaskád kapcsolása lehetséges fűtésre, illetve melegvíz-készítésre
 - Egészen 7 db, aroTHERM vagy flexoTHERM (azonos típusú és teljesítményű) hőszivattyú kaskád kapcsolása lehetséges fűtésre, hűtésre, illetve melegvíz-készítésre. Kiegészítésként 1 db, eBUS kommunikációra képes hőtermelő köthető rásegítő fűtőkészülékként be
- aroTHERM hőszivattyúk kaskád kapcsolása esetén a 2. hőtermelőtől kezdve egy-egy VR 32 B szükséges mindegyik készülékhez

Megnevezés	sensoCOMFORT VRC 720/2
Rendelési szám	0020260915
Nettó listaár	lásd: www.vaillant.hu

Megnevezés	Mértékegység	sensoCOMFORT VRC 720/2
Üzemi feszültség	W	24 V a készülék eBUS sorkapcsán keresztül
Csatlakozó vezeték Max. érzékelő vezeték hosszúság Max. buszvezeték hosszúság	mm ² m m	0,75 ... 1,5 50 300
Védelmi osztály A szabályozó készülék védelmi osztálya		IP 20 III
A készülék befoglaló méretei: Magasság Szélesség Mélység	mm mm mm	109 175 26
A szabályozó ErP szerinti besorolása		VI

A termék felszereltsége

- Adaptív fűtési jelleggörbe
- Helyiséghőmérséklet visszacsatolás az előremenő hőmérséklet illesztéséhez
- Heti programtervező a fűtési körök, a tároló-töltő és a cirkulációs kör számára
- Távolléti funkció
- Szellőztetési funkció

- Termikus fertőtlenítés
- Legionellák elleni védelem bivalens tárolók esetén
- Flexibilis padlószárítási funkció
- Grafikus szolár-, környezeti hozam- és áramfogyasztás kijelzés
- EEBUS kommunikációra is képes (VR 921 internet-modul szükséges hozzá)

Szállítási terjedelem

- sensoCOMFORT VRC 720 időjárás-követő fűtésszabályozó
- Fali aljzat
- Külső érzékelő (VRC 693)
- Rögzítő anyagok csomagja
- Rövid használati utasítás
- Kezelési- és szerelési útmutató

Tudnivaló

Padlófűtés esetén kiegészítésként egy VRC 9642 határoló termosztát szükséges a padlófűtési kör számára.

A teljes „senso” termékcsalád felépítése és a komponensek közötti vezeték-mentes kommunikáció





Időjárás-követő szabályozás

sensoCOMFORT VRC 720f/2



Alkalmazási lehetőségek

- Elsődleges bővítő modulként a VR 71 egységet célszerű használni
- A VR 71 keverő- és szolár moduldal szolár szabályozóként is használható (három (kevert) fűtési körig).
- 1 db VR 71 és maximum 3 db VR 70 modul kaszkád kapcsolásával akár 9 kevert körből álló fűtési rendszerek vezérlése is lehetséges
- Az összes, eBUS kommunikációra képes Vaillant fűtőkészülékkel kompatibilis
- A recoVAIR lakásszellőztető készülék vagy egy hibrid készülék bekötése esetén egy VR 32/3 buszcsatoló szükséges
- eBUS kommunikációra alkalmas gázkészülékek és flexoTHERM hőszivattyúk kaszkád kapcsolása esetén a 2. hőtermelőtől kezdve egy-egy VR 32/3 szükséges mindegyik készülékbe

Főbb jellemzők

- eBUS kommunikációra képes, rádiófrekvenciás időjárás-követő szabályozó, grafikus TFT kijelzővel
 - Komfortos kezelés a sensoAPP (Andorid és iOS operációs rendszerekhez) alkalmazással (csak a VR 920 vagy VR 921 Internet-modullal együtt lehetséges)
 - Előismeretek nélküli intuitív kezelhetőség, érintőgombos kezelőelemekkel
 - Vezetett kérdésekkel és installációs asszisztenssel támogatott gyors beüzemelés és rendszerkonfiguráció
 - Kiegészítő modul nélkül csak melegvíz-készítésre (tároló-töltés) és egy szabályozatlan fűtési körre használható
 - A VR 70 és VR 71 egységekkel modulárisan bővíthető
 - triVAI funkció (a leghatékonyabb hőtermelés kiválasztása; gáz/áram költség-összehasonlítás)
 - Páratartalom szabályozás az aroTHERM (monoblokk és split); flexoTHERM VWF ..7/4; flexoCOMPACT VWF ..8/4 hőszivattyúkkal a hűtési üzem alatti pára- csapódás ellen
 - Integrált vezérlés a Vaillant recoVAIR lakásszellőztető rendszerek működtetésére
 - Hibrid rendszerek integrált vezérlése
 - Egészen 7 db, gázüzemű és eBUS kommunikációra képes (azonos típusú és teljesítményű) hőtermelő kaszkád kapcsolása lehetséges fűtésre, illetve melegvíz-készítésre
 - Egészen 7 db, aroTHERM vagy flexoTHERM (azonos típusú és teljesítményű) hőszivattyú kaszkád kapcsolása lehetséges fűtésre, hűtésre, illetve melegvíz-készítésre. Kiegészítésként 1 db, eBUS kommunikációra képes hőtermelő köthető rásegítő fűtőkészülékként be
- aroTHERM hőszivattyúk kaszkád kapcsolása esetén a 2. hőtermelőtől kezdve egy-egy VR 32 B szükséges mindegyik készülékhez

Megnevezés	sensoCOMFORT VRC 720f/2
Rendelési szám	0020260931
Nettó listaár	lásd: www.vaillant.hu

Megnevezés	Mértékegység	Szabályozó	Rádiós vevő	Külső szenzor
Üzemi feszültség	W	4 x 1,5 V (AA)	24 V	Napelem útján
Védelmi osztály A szabályozó készülék védelmi osztálya		IP 20 III		IP 44 III
A készülék befoglaló méretei: Magasság Szélesség Mélység	mm mm mm	109 175 27	115 142,5 26	110 76 41
Max. megengedett üzemi hőmérséklet	°C	45	60	-40...+60
Adóteljesítmény	mW	< 25		
A szabályozó ErP szerinti besorolása		VI		

A termék felszereltsége

- Adaptív fűtési jellegörbe
- Helyiség-hőmérséklet visszacsatolás az előremenő hőmérséklet illesztéséhez
- Heti programtervező a fűtési körök, a tároló-töltő és a cirkulációs kör számára
- Távolléti funkció
- Szellőztetési funkció
- Termikus fertőtlenítés
- Legionellák elleni védelem bivalens tárolók esetén
- Flexibilis padlószárítási funkció
- Grafikus szolár-, környezeti hozam- és áramfogyasztás kijelzés
- EEBUS kommunikációra is képes (VR 921 internet-modul szükséges hozzá)

Szállítási terjedelem

- sensoCOMFORT VRC 720f időjárás-követő fűtésszabályozó
- Készüléktartó
- Rádiós vevőegység
- Vezeték nélküli külső hőfokszenzor (VR 20)
- Rögzítő anyagok csomagja
- Elem szett (4 x AA)
- Rövid használati utasítás
- Kezelési- és szerelési útmutató

Tudnivaló

Padlófűtés esetén kiegészítésként egy VRC 9642 határoló termosztát szükséges a padlófűtési kör számára.



Távdiagnosztika és applikáció bázisú vezérlés

sensoNET VR 921 (standard vagy bekötő kábeles verzió)



Főbb jellemzők

- Ingyenes, applikáció bázisú kezelés a multiMATIC 700, sensoCOMFORT vagy sensoHOME szabályozók kiegészítőjeként
- Hozzáférés eBUS-on keresztül a speciális Vaillant profiDIALOG távdiagnosztikai portáljához minden, eBUS kommunikációra képes hőtermelő esetén (2007-től)
- EEBus ready, valamint a VDE által tanúsított adat-biztonság
- Gyors adatátvitel
- WiFi (beépített WLAN chip) és LAN kompatibilis
- Integrált 868 MHz-es rádiós chip az ambiSENSE egyedi helyiség hőmérséklet-szabályozó rendszer működtetésére
- Egyszerű fali szerelés (csak a standard verzió)
- Szerszámokat nem igénylő telepítés az ecoTEC IoniDetect (/1-7 & /1-5) készülékeken (Y kábeles verzió)

Alkalmazási lehetőségek

- A standard verzió az eBUS kommunikációra képes Vaillant hőtermelőkkel visszafelé egészen 2007-ig kompatibilis
- Kompatibilis szabályozó a profiDIALOG távdiagnosztikai portál számára: multiMATIC, sensoCOMFORT, sensoHOME
- Az ambiSENSE egyedi helyiség hőmérséklet-szabályozó az első (radiátoros) kört működteti

Az applikáció funkciói:

- A fűtés, melegvíz-készítés, HMV cirkuláció és szellőztető rendszer időablakinak beállítása
- Üzem módok és kívánt hőmérsékletek távparaméterezése
- Különleges funkciók

- Rendszerinformációk lekérdezése (rendszer nyomás és hőmérsékletek)
- A rendszer állapot kijelzése és push üzenetek
- Az ambiSENSE egyedi helyiség hőmérséklet-szabályozó rendszer vezérlése
- Green iQ termékekkel összekötve az áram-, gázfogyasztás, valamint a környezeti hozam kijelzése
- EEBus használat (SMA Sunny Home Manager 2.0) esetén a napelemes berendezés rendszerinformációi

Szállítási terjedelem

- VR 921 internet-modul
- Hálózati adapter (csak a standard verzió)
- Kezelési- és szerelési útmutató

Megnevezés	VR 921 (standard vagy bekötő (Y) kábeles verzió)
Rendelési szám	0020260962 vagy 0020260965
Nettó listaár	lásd: www.vaillant.hu

Megnevezés	Mértékegység	sensoNET VR 921
Üzemi feszültség Teljesítmény-felvétel	W	230V/50 Hz, 1/N/PE~ 3,0
Elektromos védelmi osztály Ethernet vezeték		IP 21 CAT 5
A készülék befoglaló méretei: Magasság Szélesség Mélység	mm mm mm	96 122 36


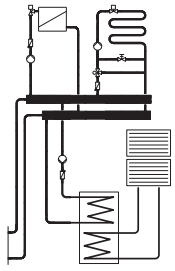

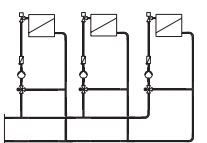


ambiSENSE rádiófrekvenciás fűtőtest-termostát

VR 920/VR 921 modulal és a multiMATIC 700/sensoCOMFORT 720 szabályozóval együtt

Tartozék	Megnevezés	Cikkszám
	<p>ambiSENSE VR 50 rádiófrekvenciás fűtőtest-termostát Védelmi osztály: IP 20 Elemek típusa: 2 x 1,5 V AA (a szállítási terjedelem része) Az elemek várható élettartama: kb. 2 év Vételi frekvencia: 868 MHz Megengedett környezeti hőmérséklet: 0...50°C Magasság x szélesség x mélység: 71 x 58 x 97 mm Hatósugár szabad térben: 300 m</p> <p>Főbb jellemzők Az összes radiátor szelephez alkalmas, amelynek csatlakozó mérete: M30 x 1,5 mm. Egy ambiSENSE helyiség-hőmérséklet-szabályozó rendszeren belül maximum 20 db elemes működésű fűtőtest-termostát alkalmazható (egy helyiségen belül legfeljebb 6 db), a VR 920/VR 921 és a multiMATIC 700 vagy sensoCOMFORT 720 egységekkel együtt direkt, a VR 7x modulal radiátoros és padlófűtési rendszerben. A termék csomagolása adaptereket is tartalmaz a Danfoss RA, RAV, RAVL radiátor szelepeihez. Működtetés és beüzemelés kizárólag a multiMATIC/sensoAPP applikáción keresztül, kézi beállítással lehetséges.</p>	0020285650
	<p>ambiSENSE VR 51 rádiófrekvenciás helyiség-termostát Védelmi osztály: IP 20 Elemek típusa: 2 x 1,5 V AAA (a szállítási terjedelem része) Az elemek várható élettartama: kb. 2 év Vételi frekvencia: 868 MHz Megengedett környezeti hőmérséklet: 0...35°C Magasság x szélesség x mélység (kerettel): 86 x 86 x 25 mm Hatósugár szabad térben: 250 m</p> <p>Főbb jellemzők Minden helyiség opcionálisan egy VR 51 helyiség termostáttal bővíthető: ilyenkor a helyiség-termostát veszi át a beltéri hőmérséklet mérését, valamint lehetőség van a páratartalom felügyeletére is. A helyiség-termostát a szerelőlemezrel a falon ragasztócsikkal vagy csavarokkal rögzíthető, de bizonyos kapcsoló sorozatok esetén (55 mm-es keret) integrálható. Maximum 12 db elemes működésű helyiség-termostát lehet egy ambiSENSE helyiség-hőmérséklet-szabályozó rendszerben.</p>	0020285651
	<p>ambiSENSE VR 52 jelerősítő (a rádiós hatósugár kiterjesztésére) Védelmi osztály: IP 20 Üzemi feszültség: 230V/50 Hz Legnagyobb teljesítmény-felvétel: 16 A Készenléti energiafogyasztás: <0,3 W Megengedett környezeti hőmérséklet: -10...35°C Magasság x szélesség x mélység: 70 x 70 x 39 mm Hatósugár szabad térben: 400 m</p> <p>Főbb jellemzők Fali konnektorban elhelyezhető jelerősítő Vaillant ambiSENSE egyedi helyiség-hőmérséklet-szabályozó rendszer hatósugár növeléshez (vételi frekvencia: 868 MHz). A rendszerben több jelerősítő is használható.</p>	0020242489

Opcionális tartozékok

multiMATIC 700, sensoCOMFORT 720

Tartozék	Megnevezés	Cikkszám
 	<p>VR 70 keverő- és szolármodul Bővítés 1 + 1 kevert vagy egy direkt fűtési körré, adott esetben szolár melegvíz-készítéssel</p> <p>Különleges jellemzők</p> <ul style="list-style-type: none"> - Keverő- és szolármodul egy szolár melegvíz-készítő vagy egy fűtésrsegítő rendszer bekötéséhez, illetve egy kevert körré történő bővítéshez - eBUS sorkapocs <p>Termékkialakítás</p> <ul style="list-style-type: none"> - Keverő- és szolármodul - 2 db VR 10 standard érzékelő <p>Műszaki adatok:</p> <ul style="list-style-type: none"> - Üzemi feszültség: 230 V/50 Hz, 1/N/PE~ - Maximális törpefeszültség: 24 V - Maximális áramfelvétel: 4 A - Magasság/Szélesség/Mélység: 293/277/68 mm <p>Alkalmazási lehetőségek</p> <ul style="list-style-type: none"> - 1 x direkt fűtési kör - 1 x szabályozott fűtési kör - 1 x tároló-töltés melegvíz-készítéshez vagy összekötve a VPS pufferrel - 1 x szabályozott fűtési kör vagy - 2 zónaszabályozás - vagy 2 x kevert fűtési kör - vagy külső zónamenedzsmen a VRC 700 vagy VRC 720 szabályozóval együtt <p>Tudnivaló: Termikus szolárrendszerben történő használatnál egy VR 11 kollektor érzékelő szükséges</p>	0020184845
 	<p>VR 71 keverő- és szolármodul Bővítés egészen három kevert fűtési körig</p> <p>Különleges jellemzők</p> <ul style="list-style-type: none"> - A VR 71 keverőmodul 3 db kevert fűtési kör szabályozására képes - Lehetőség van 2 db VR 91 távkapcsoló készülék bekötésére - eBUS sorkapocs - 8-as szabályozó osztály (ErP) is elérhető <p>Termékkialakítás</p> <ul style="list-style-type: none"> - Keverőmodul - 4 db VR 10 standard és 1 db VR 11 kollektor érzékelő <p>Műszaki adatok:</p> <ul style="list-style-type: none"> - Üzemi feszültség: 230 V/50 Hz, 1/N/PE~ - Maximális törpefeszültség: 24 V - Maximális áramfelvétel: 4 A - Magasság/Szélesség/Mélység: 293/277/68 mm <p>Tudnivaló: Csak a VRC 700 vagy VRC 720 szabályozóval használható!</p>	0020184848
	<p>VR 91 távvezérlő Távvezérlő készülék egy fűtési zóna vagy egy fűtési kör működtetésére</p> <p>Tudnivaló: Csak a multiMATIC 700 szabályozóval használható!</p>	0020171336
	<p>VR 91f rádiófrekvenciás távvezérlő Vezeték nélküli távvezérlő készülék egy fűtési zóna vagy egy fűtési kör működtetésére.</p> <p>Tudnivaló: Csak a multiMATIC 700f/4 szabályozóval használható!</p>	0020231568

Tartozék	Megnevezés	Cikkszám
	VR 92 távvezérlő Távvezérlő készülék egy fűtési zóna vagy egy fűtési kör működtetésére (max. 4 darab). Tudnivaló: Csak a sensoCOMFORT 720 szabályozóval használható!	0020260927
	VR 92f rádiófrekvenciás távvezérlő Vezeték nélküli távvezérlő készülék egy fűtési zóna vagy egy fűtési kör működtetésére (max. 2 darab). Tudnivaló: Csak a sensoCOMFORT 720f szabályozóval használható!	0020260942
	VR 32/3 moduláló eBUS csatoló eBUS kommunikációra képes hőtermelők kaszkád kapcsolására alkalmazható moduláló buszcsatoló, ahol a ProE rendszer segítségével könnyen és tévesztés nélkül 7 db készülék köthető egyetlen rendszerbe. Alkalmazási lehetőségek: A multiMATIC 700 vagy sensoCOMFORT 720 időjárás-követő rendszerszabályozók kiegészítő kártyájaként használható, eBUS kommunikációra képes készülékeknel. Tudnivaló: A második hőtermelőtől kezdve minden egyes készülékbe 1 db buszcsatoló beépítése szükséges.	0020139895
	VRC 9642 hőmérséklet határoló termosztát Feszítő rugóval rögzíthető, potenciálmentes kapcsolóval ellátott hőmérséklet határoló termosztát, amely a padlófűtési kör káros túlmelegedése ellen ad védelmet a fűtési előremenő ágon. Műszaki adatok: - Hőmérséklet-beállítási tartomány: 20°C ... 90°C - Az ohmikus terhelés kapcsolóárama: 15 A, 250 V~ - Kapcsoló-teljesítmény: 3,2 kW - Kapcsolási hőmérséklet-különbség: 5 K ... 10 K - Megengedett környezeti hőmérséklet: 80°C - Elektromos védelem: IP 40 - Magasság/Szélesség/Mélység: 115/50/60 mm	009642
	Multifunkciós kártya 2 a 7-ből A VR 40 multifunkciós modul az eBUS kommunikációra képes hőtermelők elektromos egységébe építhető kiegészítő kártya, amely 7 funkció közül mindig 2 kimenet működtetésére képes egyszerre, ezek: cirkulációs szivattyú; külső fűtési szivattyú; tároló-töltő szivattyú; külső mágnes-szelep; üzemállapot-/hibajelző lámpa; elszívó ventilátor retesz; füstgázcsappantyú visszajelzés. Tudnivaló: Csak eBUS kommunikációval rendelkező hőtermelők esetén alkalmazható.	0020017744
	VR 39 buszcsatoló kártya Bővítő modul egy már meglévő, bidirekcionális 7-8-9 kapcsoléccal rendelkező Vaillant hőtermelő bekötéséhez eBUS kommunikációra képes Vaillant szabályozóval. A terméket közvetlenül a fali hőtermelő elektromos kapcsolódobozában kell elhelyezni. Alkalmazási lehetőségek: Már meglévő, bidirekcionális 7-8-9 kapcsoléccel rendelkező Vaillant hőtermelő összekötése eBUS szabályozóval.	0020139898
	ise smart connect KNX Vaillant eBUS kommunikációra képes hőtermelők számára. Segítségével a Vaillant fűtési rendszer KNX elven működő épületfelügyeleti rendszerbe integrálható. Tudnivaló: csak a multiMATIC 700 és a sensoCOMFORT 720 időjárás-követő rendszerszabályozóval használható.	S-0001-006

Szolár szabályozó

auroMATIC 570



Főbb jellemzők

- Grafikus bázisú, háttérvilágított kijelzővel és magyarázó szövegekkel ellátott színes képernyővel rendelkező differenciál (ΔT -szabályozás) vagy fix (állandó érték tartás) hőmérséklet-szabályozó
- Tömegáram mérő nélküli térfogatáram mérés PWM jel kiértékeléssel, grafikus szolárhozam kijelzés
- Különleges előismeretek nélküli, intuitív kezelhetőség
- Nagyhatékonyságú szolár- és fűtési szivattyúk működtetési lehetősége
- Heti- és időprogram fűtési, tárolótöltő és cirkulációs körre, szabadság programmal
- Termikus fertőtlenítés (napi vagy heti idővezérléssel), valamint hatékony utántöltési funkció a várható szolárhozam figyelembe vétele mellett
- A be- és kimenetek szabad programozásának lehetősége, illetve a mért értékek kijelzése, üzemóra számláló

Alkalmazási lehetőségek

- Különböző tárolótöltési üzemmódok (összesen 25 db hidraulikus séma, közöttük a már megismert auroMATIC 560/2 kapcsolások)
- Szolártermikus melegvíz-készítésre, fűtésrészegítésre és úszómedence fűtésre alkalmas szabályozó

Szállítási terjedelem

- auroMATIC VRS 570 szolár szabályozó
- Kollektor-érzékelő (VR 11), 2 db standard szenzor (VR 10)
- C1/C2 csatlakozó kábel
- Kezelési- és szerelési útmutató

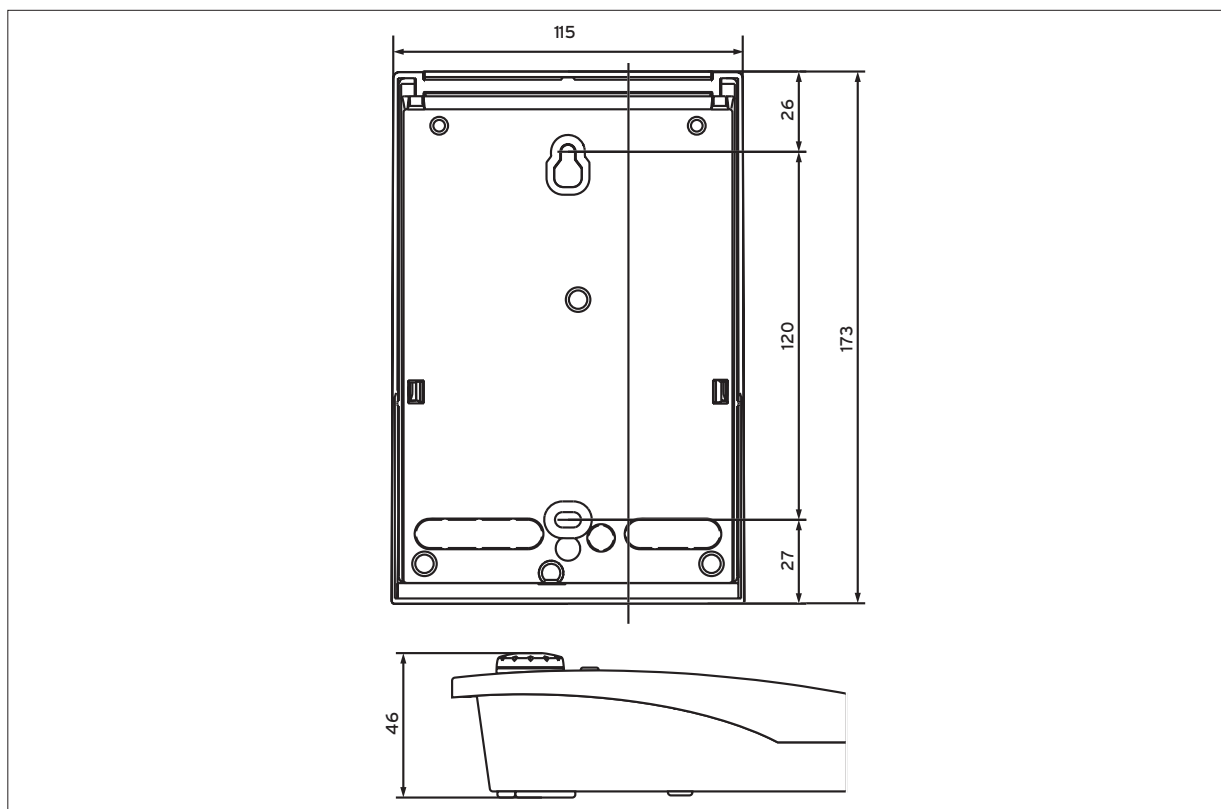
Tudnivaló!

Nem használható az allSTOR/3 multifunkciós tartályokkal kialakított kombinációknál



Megnevezés	auroMATIC 570
Rendelési szám	0020203655
Nettó listaár	lásd: www.vaillant.hu

Megnevezés	Mértékegység	auroMATIC 570
Üzemi feszültség		230V/50 Hz, 1/N/PE~
Teljesítmény-felvétel	VA	4
Kimeneti relék maximális terhelése	A	2
Minimális vezeték keresztmetszet (230 V)	mm ²	1,5
Az érzékelő- és távvezérlő vezetékek minimális keresztmetszete a 230 V-os csatlakozó vezetéken kívül	mm ²	0,75
Maximális vezeték hosszúság	m	50
Elektromos védelmi osztály		IP 20
A készülék befoglaló méretei:		
Magasság	mm	173
Szélesség	mm	115
Mélység	mm	46

Befoglaló méretek auroMATIC 570



Opcionális tartozék

Tartozék	Megnevezés	Cikkszám
	VR 10 standard érzékelő Előremenő vagy merülő hőfokérzékelőként használható különböző Vaillant szabályozók (pl.: multiMATIC 700) alkalmazása esetén.	306787
	VR 11 kollektorhőmérséklet-érzékelő A szolár szabályozókhoz külön rendelhető tartozékként alkalmazható szenzor a második kollektor-mező vagy vegyes tüzelésű kazán bekötésére.	306788

Helyiség hőmérséklet szabályozó

sensoHOME VRT 380



Főbb jellemzők

- Helyiség hőmérséklet szabályozó, amely külső hőfokérzékelő bekötésével egykörös időjárás-követő szabályozóként is használható
- TFT grafikus kijelző érintőgombos kezelőelemekkel
- Komfortos vezérlés a sensoAPP alkalmazás segítségével (Android és iOS operációs rendszerek alatt, ezen kívül a VR 921 Internet modul is szükséges hozzá)
- Installációs asszisztenssel vezetett, gyors üzembe helyezés
- Időprogram asszisztens a rendszer üzemeltetője számára

Alkalmazási lehetőségek

- Bármilyen, buszkommunikációra képes Vaillant gázkészülékhez
- Kombinációban használati melegvíz-tárolóval
- Direkt fűtési körre (elsősorban kondenzációs üzemű hőtermelőkhöz, külső hőfokszenzor bekötéssel)

Szállítási terjedelem

- sensoHOME VRT 380
- Fali aljzat
- Rögzítő anyagok csomagja
- Rövid használati utasítás
- Kezelési- és szerelési útmutató

A termék felszereltsége

- eBUS sorkapocs
- Heti tervező a fűtés, meleg víz és cirkuláció számára
- Legionellák elleni védelem
- Távolléti funkció

Tudnivaló

Tápfeszültség ellátás: 24V.

Időjárás-követő szabályozóként történő használat esetén külön kell megrendelni a vezetékes bekötést igénylő VRC 693 külső hőfokérzékelőt (rendelési szám: 0020266791).

Megnevezés	sensoHOME VRT 380
Rendelési szám	0020260945
Nettó listaár	lásd: www.vaillant.hu

Helyiség hőmérséklet szabályozó

sensoHOME VRT 380f



Főbb jellemzők

- Rádiófrekvenciás helyiség hőmérséklet szabályozó, amely vezetékes külső hőfokérzékelő bekötésével egykörös időjárás-követő szabályozóként is használható
- TFT grafikus kijelző érintőgombos kezelőelemekkel
- Komfortos vezérlés a sensoAPP alkalmazás segítségével (Android és iOS operációs rendszerek alatt, ezen kívül a VR 921 Internet modul is szükséges hozzá)
- Installációs asszisztenssel vezetett, gyors üzembe helyezés
- Időprogram asszisztens a rendszer üzemeltetője számára

Alkalmazási lehetőségek

- Bármilyen, buszkommunikációra képes Vaillant gázkészülékhez
- Kombinációban használati melegvíz-tárolóval
- Direkt fűtési körre (elsősorban kondenzációs üzemű hőtermelőkhöz, külső hőfokszenzor bekötéssel)

Szállítási terjedelem

- sensoHOME VRT 380f
- Készülék tartó
- Rádiós vevőegység
- Elem szett (4 x AA)
- Rögzítő anyagok csomagja
- Rövid használati utasítás
- Kezelési- és szerelési útmutató

A termék felszereltsége

- eBUS sorkapocs
- Heti tervező a fűtés, meleg víz és cirkuláció számára
- Legionellák elleni védelem
- Távolléti funkció

Tudnivaló

Tápfeszültség ellátás (vevő egység): 24V.

Időjárás-követő szabályozóként történő használat esetén külön kell megrendelni a vezetékes bekötést igénylő VRC 693 külső hőfokérzékelőt (rendelési szám: 0020266791).

Megnevezés	sensoHOME VRT 380f
Rendelési szám	0020260955
Nettó listaár	lásd: www.vaillant.hu

Intelligens szabályozás mobileszközök számára

eRELAX



Főbb jellemzők

- Járulékos költségek nélküli iOS vagy Android alapú alkalmazás a fűtési rendszerhez történő közvetlen hozzáférésre, a világ bármely pontjáról (a végfelhasználó feladata az ehhez szükséges kapacitás biztosítása az okostelefonon)
- Az aktuális külső léghőmérsékletet az online időjárási adatok alapján követi
- Intuitív kezelhetőség különleges előismeretek nélkül, energiatakarékos (E-Paper) kijelzővel (telepítési útmutató az alkalmazáson belül)
- Öntanuló PID algoritmus (a felfűtési idő automatikus megadása a fűtési rendszer és az épület hőveszteségeinek, valamint a külső léghőmérséklet függvényében, hogy a jó komfort a kívánt időben álljon rendelkezésre)
- A fűtési rendszer modulációs vezérlése adaptív fűtési jelleggörbével
- Komfortbiztosítási és party funkció, a fűtés/melegvíz-készítés üzemmódjainak, illetve kívánt hőmérsékleteinek beállítása időablakkal. A rendszerállapot, valamint a külső- és helyiséghőmérséklet megjelenítése. Távolléti üzemmód időprogramozással
- Energia monitoring és a fűtési üzem folyamatainak grafikus megjelenítése

Alkalmazási lehetőségek

- Minden, eBUS kommunikációra képes Vaillant hőtermelőhöz, akár melegvíz-tárolóval történő kombináció esetén is
- Egyetlen, direkt fűtési körre, beleértve a melegvíz-tartály töltését (külső tároló-töltő kör nélkül)
- iOS és Android operációs rendszerrel ellátott okostelefonnal működtethető (egyszerre több mobiltelefonról is hozzáférhető)
- A vezeték nélküli szabályozó (szobai termosztát) bárhol elhelyezhető a lakótérben, de az aljzat segítségével a falra is felszerelhető
- A hőtermelő távdiagnózisához kiegészítésként a VR 920/VR 921 modul is csatlakoztatható (karbantartási szerződéshez kötött szolgáltatás)

Szállítási terjedelem

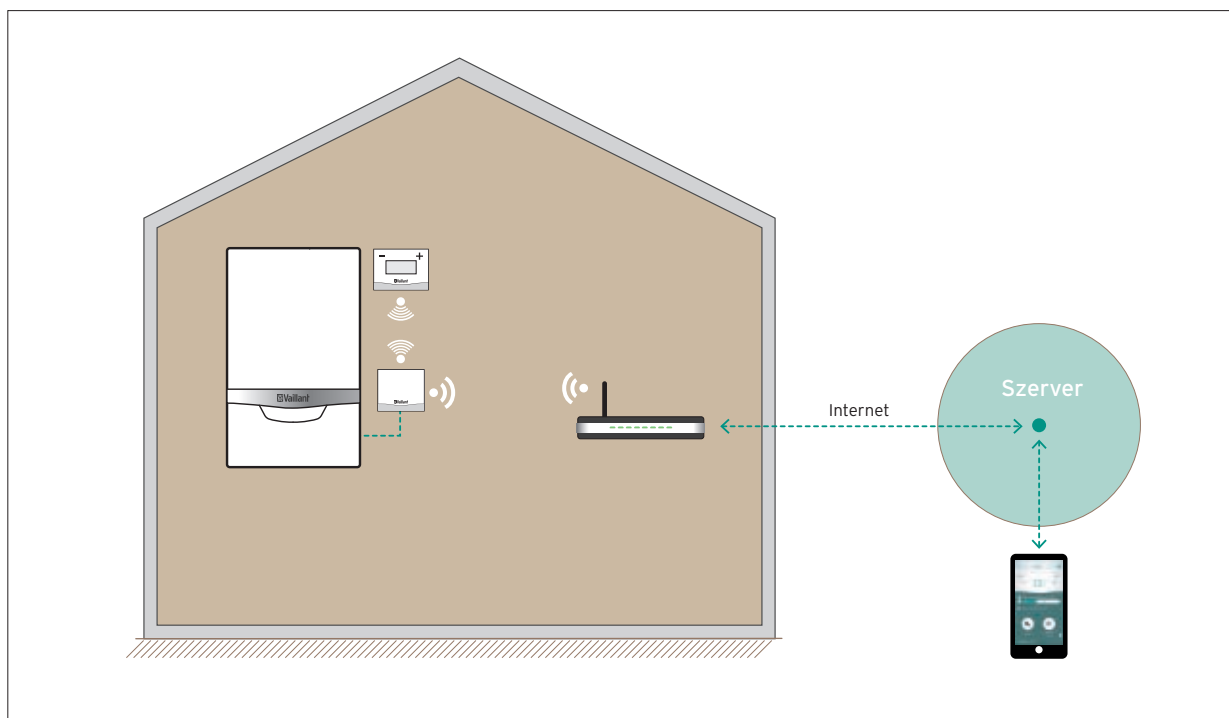
- Rádiófrekvenciás eRELAX modulációs helyiséghőmérséklet szabályozó
- WiFi átjáró (gateway)
- Fali tartó
- Asztali tartó
- Hálózati csatlakozódugó
- Elemek (3 db, AAA/LR03)
- Csavarok és tiplik (4 db) a fali rögzítésre
- Kezelési- és szerelési útmutató

Megnevezés	eRELAX
Rendelési szám	0020197224
Nettó listaár	lásd: www.vaillant.hu

Megnevezés	Mérték-egység	Termosztát	Átjáró (gateway)
Üzemi feszültség Teljesítmény-felvétel	W	=5V / 230V/50 Hz, 1/N/PE~ 4	
A készülék befoglaló méretei: Magasság	mm	82	82
Szélesség	mm	103	82
Mélység/mélység asztali tartóval	mm	22/60	25
A szabályozó ErP szerinti besorolása		VI	

Az eRELAX szabályozó bekötése, illetve kommunikációja az objektumon belül

Az átjáró (gateway) feszültség-ellátását a csomagolással együtt szállított hálózati adapter biztosítja. A kommunikáció az eBUS csatornán keresztül történik a hőtermelővel és rádiófrekvenciás hullámokkal a helyszínen biztosított WiFi router-rel. A szabályozó (termosztát) és az átjáró közötti kapcsolat szintén vezeték nélküli.



Tudnivaló!

Csak eBUS kommunikációra képes Vaillant gázkészülékek és állókazánok esetén. Nem támogatja a szolárrendszereket vagy hőszivattyúkat. További előfeltételek: működőképes WLAN, kliens-szerver protokoll támogatására (DHCP= dinamikus állomáskonfiguráló protokoll) képes router/internet csatlakozás a hálózati eszköz korlátozása nélkül, iOS (8-as vagy ennél újabb) vagy Android (4-es verzió vagy ennél jobb) operációs rendszerrel működő okostelefon vagy táblagép.



Programóra nélküli helyiség termosztátok

Tartozék	Megnevezés	Cikkszám
	<p>VRT 35 Kézi (nyomógombos) vezérlésű, két-pont szabályozású, potenciálmentes vagy 230 V-os névleges feszültséggel működő szobai termosztát háttérvilágított képernyővel és fagyvédelmi funkcióval.</p> <ul style="list-style-type: none"> - Beállítható hőmérsékleti tartomány: 5-35°C között. - Elektromos védetség: IP30, a bekötéshez két- vagy három eres kábelt igényel. <p>Különleges jellemzők:</p> <ul style="list-style-type: none"> - Programóra nélküli helyiség-hőmérséklet szabályozó - Háttérvilágítás és égőüzem/fagyvédelem/gyenge elemek szimbólum - Kapcsolási hiszterézis: 0,5 vagy 1 K <p>Alkalmazási lehetőségek: Ez a szabályozó az összes, potenciálmentes (RT) és 3-4-5 csatlakozóval (230 V) ellátott hőtermelő, valamint idegen gyártmányú készülékek esetén használható.</p>	0020182064
	<p>VRT 50 Kézi (forgatógombos) működtetés, folyamatos szabályozású, 24 V névleges üzemi feszültséggel működő szobai termosztát digitális kijelzővel és fagyvédelmi funkcióval.</p> <ul style="list-style-type: none"> - Beállítható hőmérséklet tartomány: 5-35°C között - Elektromos védetség: IP 20, a bekötéshez két-eres kábelt igényel (2 x 0,75 ... 1,5 mm²) <p>Különleges jellemzők:</p> <ul style="list-style-type: none"> - Programóra nélküli, folyamatos lángszabályozásra képes helyiség-hőmérséklet szabályozó - Égőüzem/üzemzavar/karbantartási igényjelzés szimbólum <p>Alkalmazási lehetőségek: eBUS kommunikációra képes, elsősorban kombinált üzemű Vaillant gázkészülékek előírt helyiség hőmérséklet alapján történő fűtési üzemének vezérlésére, égő modulációval.</p>	0020018266
	<p>senseroom pure (VRT 50/2) Kézi (forgatógombos) működtetés, folyamatos szabályozású, 24 V névleges üzemi feszültséggel működő szobai termosztát digitális kijelzővel és fagyvédelmi funkcióval.</p> <ul style="list-style-type: none"> - Beállítható hőmérséklet tartomány: 5-35°C között - Elektromos védetség: IP 20, a bekötéshez két-eres kábelt igényel (2 x 0,75 ... 1,5 mm²) <p>Különleges jellemzők:</p> <ul style="list-style-type: none"> - Programóra nélküli, folyamatos lángszabályozásra képes helyiség-hőmérséklet szabályozó - Égőüzem/üzemzavar/karbantartási igényjelzés szimbólum <p>Alkalmazási lehetőségek: eBUS kommunikációra képes, elsősorban kombinált üzemű Vaillant gázkészülékek előírt helyiség hőmérséklet alapján történő fűtési üzemének vezérlésére, égő modulációval.</p>	0010041871 2022.04-től

• miniVED • electronicVED • atmoMAG • turboMAG plus

Átfolyós vízmelegítők





Elektromos (mini) átfolyós vízmelegítő

miniVED H 3/2 - miniVED H 6/2



Főbb jellemzők

- Nyomás alatt működő, hidraulikusan szabályozott (mini) átfolyós vízmelegítő (mosdó alá szerelhető)
- Hatékony, dezentális melegvíz-készítés a tároló rendszerű elektromos vízmelegítőkhöz képest akár 65% energia- és vízmennyiség megtakarítással
- Korlátozott mennyiségű gyors használati melegvíz-készítés (főleg egyedi kézmosók melegvíz-ellátására alkalmas)
- A vízmennyiség szabályozása kívülről lehetséges





A termék felszereltsége

- Magas minőségű, sima felületű elektromos fűtőszál differenciál nyomáskapcsolóval és biztonsági hőmérséklet határolóval
- Vízmennyiség takarékos perlátor
- A 3,5 kW-os készülék gyárilag tartalmazza az elektromos bekötő vezetékét és a hálózati dugaszoló csatlakozót
- A 4,4 és 5,7 kW-os készülékek gyárilag tartalmazzák a csatlakozó vezetékét a közvetlen hálózati bekötésre
- UV-álló készülékburkolat (nem színeződik el később sem)

Szállítási terjedelem

- miniVED elektromos üzemű (nyomás alatt működő), átfolyó rendszerű vízmelegítő
- Vízmennyiség takarékos perlátor
- Kezelési- és szerelési útmutató

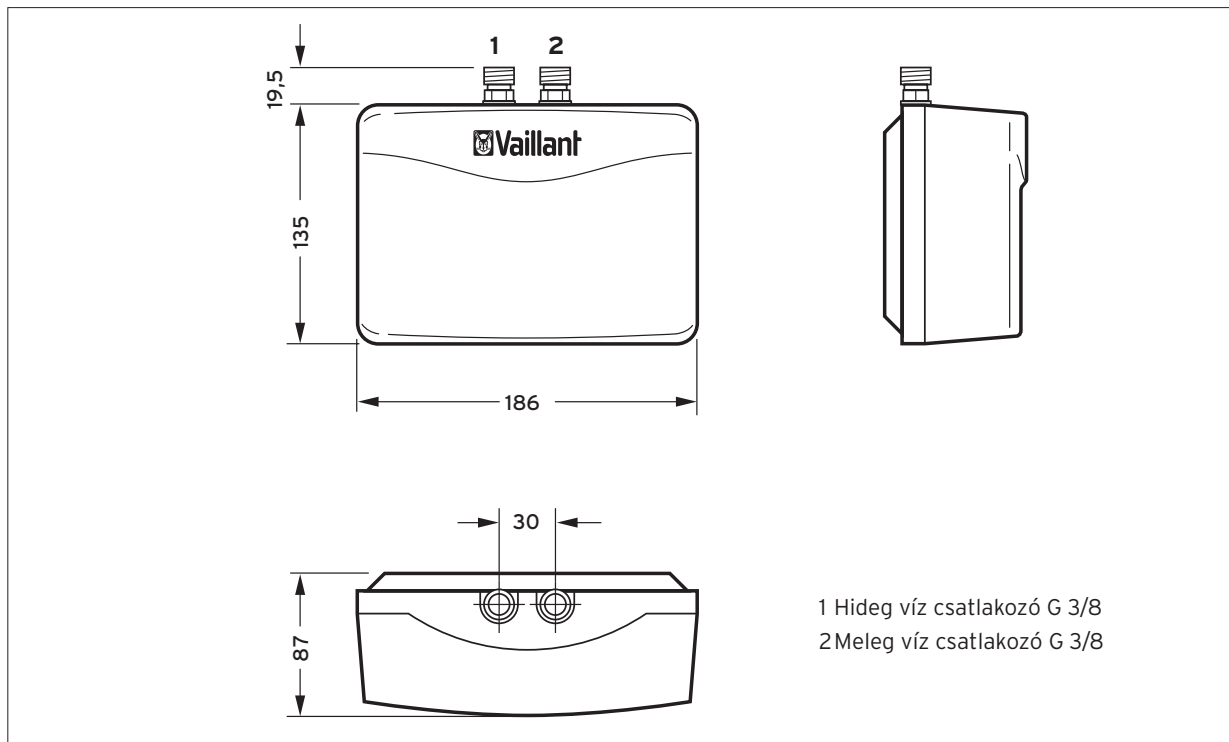
Megnevezés	VED H 3/2	VED H 4/2	VED H 6/2
Rendelési szám	0010018597	0010018598	0010018599
Nettó listaár	lásd: www.vaillant.hu		

Műszaki adatok	Mértékegység	VED H 3/2	VED H 4/2	VED H 6/2
Névleges teljesítmény	kW	3,5	4,4	5,7
Hálózati feszültség	V/Hz	230/50	230/50	230/50
Legnagyobb áramfelvétel	A	15,2	19,1	24,8
Csatlakozó vezeték szükséges keresztmetszete	mm ²	2,5	2,5	4,0
Védelmi mód		IP 25	IP 25	IP 25
A melegvíz-készítés energiahatékonysági osztálya (A ⁺ - F)				
Szezonális energiahatékonyság - meleg víz	%	39	39	38
Deklarált csapolási profil		XXS	XXS	XXS
Megengedett maximális üzemi nyomás	bar	10	10	10
Teljesítmény-szabályozás		Hidraulikusan szabályozott		
Csapolható legnagyobb vízmennyiség ¹	l/p	2,0	2,5	3,3
Hideg víz csatlakozó		G 3/8	G 3/8	G 3/8
Meleg víz csatlakozó		G 3/8	G 3/8	G 3/8
Magasság	mm	135	135	135
Szélesség	mm	186	186	186
Mélység	mm	87	87	87
Saját tömeg, kb.	kg	1,2	1,2	1,2

¹ A maximálisan csapolható vízmennyiség 25K hőmérséklet emelkedésre vonatkozik

Befoglaló méretek és a csatlakozások elhelyezkedése

miniVED H 3/2 - miniVED H 6/2





Elektromos (mini) átfolyós vízmelegítő

miniVED H 3/2 N - miniVED H 6/2 N



Főbb jellemzők

- Nyomásmentes (szabad kifolyású), hidraulikusan szabályozott (mini) átfolyós vízmelegítő (mosdó alá szerelhető)
- Hatékony, decentrális melegvíz-készítés a tároló rendszerű elektromos vízmelegítőkhöz képest akár 65% energia- és vízmennyiség megtakarítással
- Korlátozott mennyiségű gyors használati melegvíz-készítés (főleg egyedi kézmosók melegvíz-ellátására alkalmas). Működéséhez speciális csaptelepet igényel!
- A vízmennyiség szabályozása kívülről lehetséges





A termék felszereltsége

- Magas minőségű, sima felületű elektromos fűtőszál differenciál nyomáskapcsolóval
- Vízmennyiség takarékos perlátor
- A 3,5 kW-os készülék gyárilag tartalmazza az elektromos bekötő vezetékét és a hálózati dugaszoló csatlakozót
- A 4,4 és 5,7 kW-os készülékek gyárilag tartalmazzák a csatlakozó vezetékét a közvetlen hálózati bekötésre
- UV-álló készülékburkolat (nem színeződik el később sem)

Szállítási terjedelem

- miniVED elektromos üzemű (szabad kifolyású), átfolyó rendszerű vízmelegítő
- Vízmennyiség takarékos perlátor
- Kezelési- és szerelési útmutató

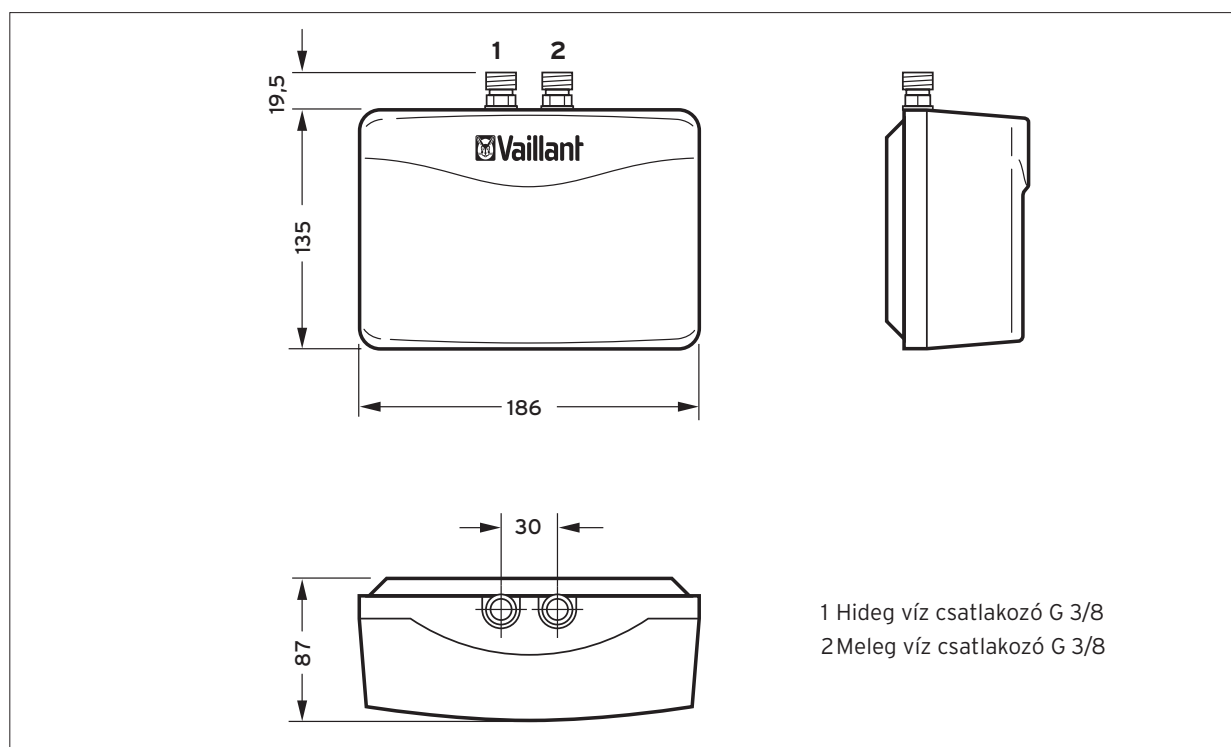
Megnevezés	VED H 3/2 N	VED H 4/2 N	VED H 6/2 N
Rendelési szám	0010018600	0010018601	0010018602
Nettó listaár	lásd: www.vaillant.hu		

Műszaki adatok	Mértékegység	VED H 3/2 N	VED H 4/2 N	VED H 6/2 N
Névleges teljesítmény	kW	3,5	4,4	5,7
Hálózati feszültség	V/Hz	230/50	230/50	230/50
Legnagyobb áramfelvétel	A	15,2	19,1	24,8
Csatlakozó vezeték szükséges keresztmetszete	mm ²	2,5	2,5	4,0
Védelmi mód		IP 25	IP 25	IP 25
A melegvíz-készítés energiahatékonysági osztálya (A ⁺ - F)				
Szezonális energiahatékonyság - meleg víz	%	39	39	38
Deklarált csapolási profil		XXS	XXS	XXS
Teljesítmény-szabályozás		Hidraulikusan szabályozott		
Csapolható legnagyobb vízmennyiség ¹	l/p	2,0	2,5	3,3
Hideg víz csatlakozó		G 3/8	G 3/8	G 3/8
Meleg víz csatlakozó		G 3/8	G 3/8	G 3/8
Magasság	mm	135	135	135
Szélesség	mm	186	186	186
Mélység	mm	87	87	87
Saját tömeg, kb.	kg	1,2	1,2	1,2

¹ A maximálisan csapolható vízmennyiség 25K hőmérséklet emelkedésre vonatkozik

Befoglaló méretek és a csatlakozások elhelyezkedése

miniVED H 3/2 N - miniVED H 6/2 N





Elektromos (elektronikusan szabályozott) vízmelegítő electronicVED plus VED E 18/8 ... 27/8 P INT



Főbb jellemzők

- Grafikus kijelzővel és magyarázó szöveges menüvel támogatott magas kezelési komfort
- Integrált fogyasztáskijelzés (EnergieMONITOR)
- Fokra pontos kifolyó melegvíz-hőmérséklet 20 és 55°C között (a teljesítmény korlátán belül)
- Akár 30%-os energia- és vízmegtakarítás a hagyományos, hidraulikusan szabályozott átfolyó rendszerű elektromos vízmelegítőkhöz képest
- Nyelvbeállítási lehetőség és védőfunkciók (leforrzás elleni védelem, gyerekzár)

A termék felszereltsége

- Nagyméretű, grafikus kijelző magyarázó szöveggel és 4 gombos kezelőmenü
- Elektronikus teljesítményszabályozás
- PRO I telepítő-rendszer (variálható elektromos bekötés, felhajtható alsó keret)
- Alkalmas műanyag csöves rendszerekhez is (DIN 1988 és DIN 16892/16893 szerint)
- Energia-megtakarítási funkciók
- A freccsenő víz elleni védelem (IP 25) lehetővé teszi az 1-es védelmi zónában történő telepítést
- UV-álló készülékház

Szállítási terjedelem

- electronicVED plus elektromos működésű, átfolyós vízmelegítő
- Elzáró csappal ellátott hideg víz csatlakozó R 1/2
- Meleg víz csatlakozó R 1/2
- Szerelőlemez és telepítési sablon
- Rögzítő anyagok csomagja
- Kezelési- és szerelési útmutató

Tudnivaló!

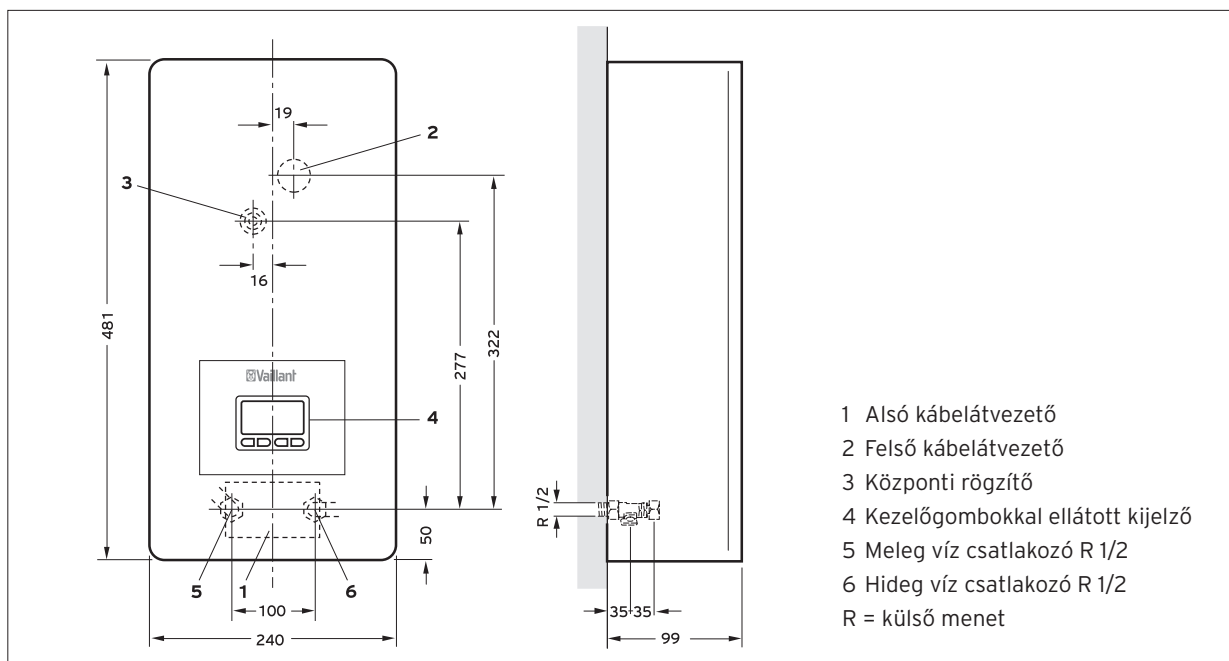
Opcionális tartozékként (cikkszám: 0010027273) távvezérlő is kapható.

Megnevezés	VED E 18/8 P INT	VED E 21/8 P INT	VED E 24/8 P INT	VED E 27/8 P INT
Rendelési szám	0010023770	0010023771	0010023772	0010023773
Nettó listaár	lásd: www.vaillant.hu			

Műszaki adatok	Mértékegység	VED E 18/8 P INT	VED E 21/8 P INT	VED E 24/8 P INT	VED E 27/8 P INT
Névleges teljesítmény	kW	18,0	21,0	24,0	27,0
Tápfeszültség-ellátás	V/Hz	400/50	400/50	400/50	400/50
Legmagasabb áramfelvétel	A	3x26	3x31	3x35	3x39
Elektromos bekötés (rézkábel keresztmetszet)	mm ²	4,0	6,0	6,0	10,0
Védelmi osztály		IP 25	IP 25	IP 25	IP 25
A melegvíz-készítés energiahatékonysági osztálya (A ⁺ - F)					
Szezonális energiahatékonyság - meleg víz	%	39	39	39	39
Teljesítmény-szabályozás		Elektronikusan szabályozott			
Legnagyobb csapolási vízmennyiség	l/perc	6,0	7,0	8,0	9,0
Maximális belépő víz hőmérséklet	°C	55	55	55	25
Beállítható melegvíz-hőmérséklet	°C	20-55	20-55	20-55	20-55
Megengedett üzemi nyomás	bar	10	10	10	10
Deklarált csapolási profil		S	S	S	S
A termék befoglaló méretei					
Magasság	mm	481	481	481	481
Szélesség	mm	240	240	240	240
Mélység	mm	99	99	99	99
Hideg/meleg víz csatlakozó		R 1/2	R 1/2	R 1/2	R 1/2
Nettó tömeg	kg	4,4	4,4	4,4	4,4

Befoglaló méretek és a csatlakozások elhelyezkedése

electronicVED plus VED E 18/8 P INT - VED E 27/8 P INT



Opcionális tartozék

Tartozék	Megnevezés	Cikkszám
	Opcionális távvezérlő készlet Bidirekcionális (rádiófrekvenciás) távvezérlésre használható vízálló távvezérlő beépítő-készlet az electronicVED/8 plus készülékek számára. Magyarázó szöveggel ellátott grafikus kijelző és egységes kezelőmenü vezérlés a hőmérséklet beállításához és a fogyasztási adatok lekérdezésére minden csaptelepen.	0010027273



Elektromos (elektronikusan szabályozott) vízmelegítő electronicVED pro VED E 18/8 ... 27/8 B INT



Főbb jellemzők

- Melegvíz-komfort: 3-féle kifolyó hőmérséklet állítható be (35/45/55°C) a teljesítményhatárig
- Akár 20%-os energia- és vízmegtakarítás a hagyományos, hidraulikusan szabályozott átfolyó rendszerű elektromos vízmelegítőköz képest
- Jól hozzáférhető belső alkotóelemek az egyszerű és gyors karbantartás biztosítására
- Automatikus légzárvány felismerés






A termék felszereltsége

- Háromféle fix kifolyó HMV hőmérséklet (35/45/55°C) beállítási lehetősége
- Elektronikus teljesítményszabályozás
- PRO I telepítő-rendszer (variálható elektromos bekötés, felhajtható alsó keret)
- Alkalmas műanyag csöves rendszerekhez is (DIN 1988 és DIN 16892/16893 szerint)
- Energia-megtakarítási funkciók
- A freccsenő víz elleni védelem lehetővé teszi az 1-es védelmi zónában történő telepítést
- UV-álló készülékház

Szállítási terjedelem

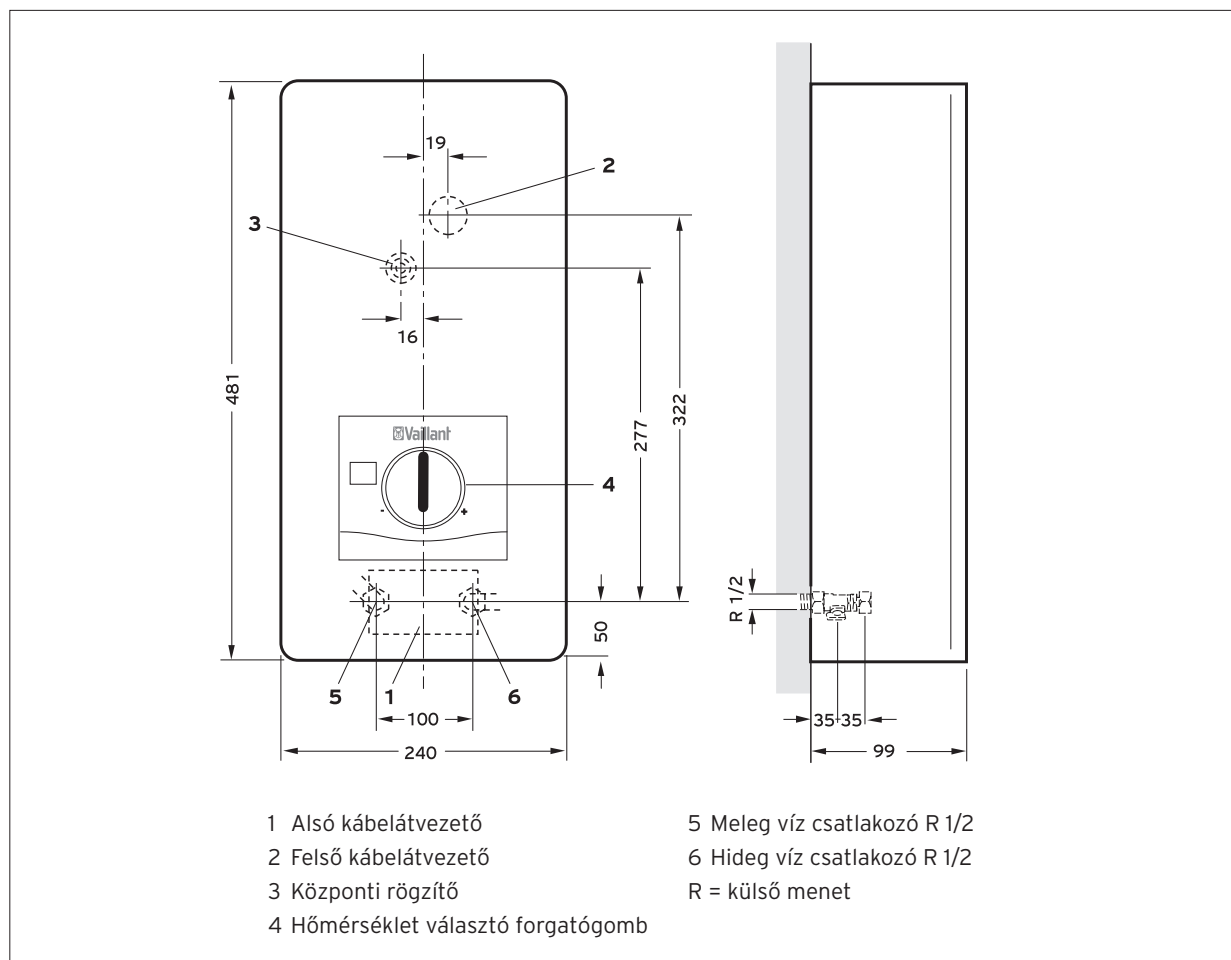
- electronicVED pro elektromos működésű, átfolyós vízmelegítő
- Elzáró csappal ellátott hideg víz csatlakozó R 1/2
- Meleg víz csatlakozó R 1/2
- Szerelőlemez és telepítési sablon
- Rögzítő anyagok csomagja
- Kezelési- és szerelési útmutató

Megnevezés	VED E 18/8 B INT	VED E 21/8 B INT	VED E 24/8 B INT	VED E 27/8 B INT
Rendelési szám	0010027037	0010027038	0010027039	0010027040
Nettó listaár	lásd: www.vaillant.hu			

Műszaki adatok	Mértékegység	VED E 18/8 B INT	VED E 21/8 B INT	VED E 24/8 B INT	VED E 27/8 B INT
Névleges teljesítmény	kW	18,0	21,0	24,0	27,0
Tápfeszültség-ellátás	V/Hz	400/50	400/50	400/50	400/50
Legmagasabb áramfelvétel	A	3x26	3x31	3x35	3x39
Elektromos bekötés (rézkábel keresztmetszet)	mm ²	4,0	6,0	6,0	10,0
Védelmi osztály		IP 25	IP 25	IP 25	IP 25
A melegvíz-készítés energiahatékonysági osztálya (A ⁺ - F)					
Szezonális energiahatékonyság - meleg víz	%	39	39	39	39
Teljesítmény-szabályozás		Elektronikusan szabályozott			
Tartós HMV teljesítmény	l/perc	8,0	8,0	8,0	10
Maximális belépő víz hőmérséklet	°C	55	55	55	25
Beállítható melegvíz-hőmérséklet	°C	35/45/55	35/45/55	35/45/55	35/45/55
Megengedett üzemi nyomás	bar	10	10	10	10
Deklarált csapolási profil		S	S	S	S
A termék befoglaló méretei					
Magasság	mm	481	481	481	481
Szélesség	mm	240	240	240	240
Mélység	mm	99	99	99	99
Hideg/meleg víz csatlakozó		R 1/2	R 1/2	R 1/2	R 1/2
Nettó tömeg	kg	4,4	4,4	4,4	4,4

Befoglaló méretek és a csatlakozások elhelyezkedése

electronicVED pro VED E 18/8 B INT - VED E 27/8 B INT



Kéményes, átfolyó rendszerű vízmelegítő

atmoMAG mini 114/1 Z és MAG 144/1 Z



Főbb jellemzők

- Gázüzemű, átfolyó rendszerű kéményes vízmelegítő
- OPTI-MOD funkció (a készülék teljesítménye a névleges hőteljesítmény 35 és 100%-a között, az igények függvényében választható meg)
- Hőmérséklet választó
- Begyűjtési vízmennyiség: 2.3, illetve 3.2 liter
- Önálló vagy akár több csaptelep, külön-külön történő melegvíz-ellátására
- Kizárólag távoli vízvételezésre alkalmas
- Egykaros és termostatikus keverő csaptelepek esetén is használható
- Piezoelektromos gyújtás

A termék felszereltsége

- Termo-elektromos égésbiztosítás
- Beépített égéstermék visszaáramlás érzékelés
- Vízmennyiség szabályozó
- Vízhűtéses égő (alacsony káros-anyag kibocsátás)

Szállítási terjedelem

- atmoMAG MAG Z gázüzemű, átfolyós vízmelegítő
- Rögzítő anyagok
- Kezelési- és szerelési útmutató

Tudnivaló!

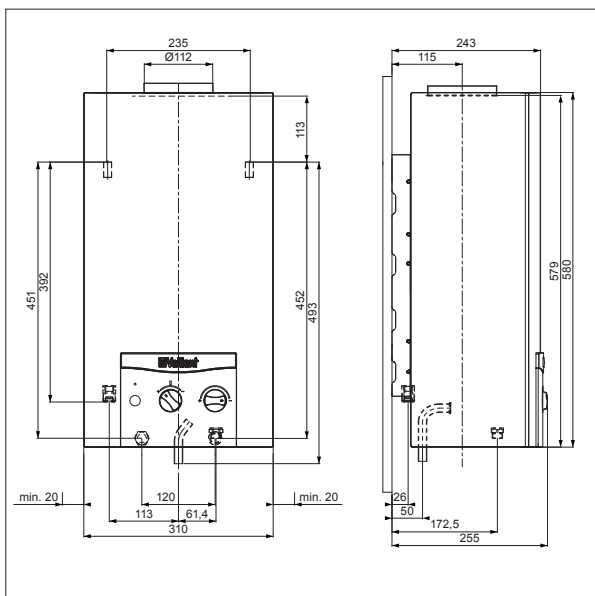
Propángázról történő működtetéshez külön átszerelő készlet kapható (alkatrészként).

Megnevezés	MAG mini 114/1 Z (H-HU)	MAG 144/1 Z (H-HU)
Rendelési szám	0010022601	0010022602
Nettó listaár	lásd: www.vaillant.hu	

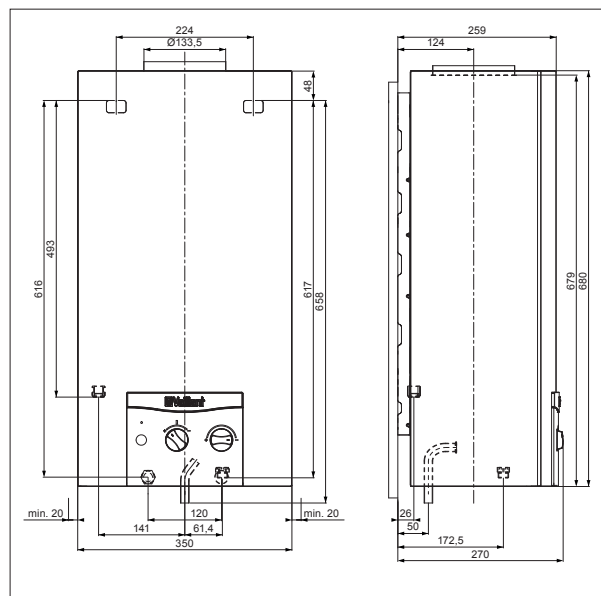
Műszaki adatok	Mértékegység	MAG mini 114/1 Z (H-HU)	MAG 144/1 Z (H-HU)
Névleges hőteljesítmény-tartomány Névleges hőterhelés-tartomány	kW kW	6,4-18,1 7,6-21,7	8,3-23,1 9,7-27,7
A melegvíz-készítés energiahatékonysági osztálya (A ⁺ - F)		A	A
Szezonális energiahatékonyság - meleg víz	%	78	77
Deklarált csapolási profil		M	L
Égéstermék hőmérséklet min/max hőteljesítményen Égéstermék tömegáram min/max hőteljesítményen Minimális kéményhuzat igény	°C g/s Pa	105/200 1,78/6,4 1,5	90/185 2,99/10,53 1,5
Működéshez minimálisan szükséges víznyomás Melegvíz-mennyiség 50K hőfokemelés mellett Melegvíz-mennyiség 25K hőfokemelés mellett	bar l/perc l/perc	0,14 2,3 ... 5,5 5,0 ... 11,0	0,16 3,2 ... 7,0 6,2 ... 14,0
Gázfelhasználás: Csatlakozási gáznyomás (földgáz (G20)) Maximális gázfogyasztás (földgáz, H csoport) Égéshez szükséges frisslevegő-igény	mbar m ³ /h m ³ /h	18,0 ... 33,0 2,3 38,77	17,0 ... 25,0 2,92 50,24
Hideg víz csatlakozó Meleg víz csatlakozó Gázoldali csatlakozás Égéstermék csatlakozó	mm Ø	R 1/2 R 1/2 R 1/2 110	R 1/2 R 1/2 R 1/2 130
A készülék befoglaló méretei: Magasság Szélesség Mélység	mm mm mm	580 310 255	680 350 270
Saját tömeg, kb.	kg	9,6	12,2

Befoglaló méretek és a csatlakozások elhelyezkedése

MAG mini 114/1 Z (H-HU)



MAG 144/1 Z (H-HU)





Kéményes, átfolyó rendszerű vízmelegítő

atmoMAG mini 114/1 I és MAG 144/1 I



Főbb jellemzők

- Gázüzemű, átfolyó rendszerű kéményes vízmelegítő
- OPTI-MOD funkció (a készülék teljesítménye a névleges hőteljesítmény 35 és 100%-a között, az igények függvényében választható meg)
- Hőmérséklet választó
- Begyűjtési vízmennyiség: 2,6, illetve 3,4 liter
- Önálló vagy akár több csaptelep, külön-külön történő melegvíz-ellátására
- Kizárólag távoli vízvételezésre alkalmas
- Egykaros és termosztatikus keverő csaptelepek esetén is használható
- Elemes gyújtás

A termék felszereltsége

- Elektronikus gyújtás- és égésbiztosítás
- Beépített égéstermék visszaáramlás érzékelés
- Vízmennyiség szabályozó
- Működéshez szükséges elem (1,5 V)
- Vízhűtéses égő (alacsony káros-anyag kibocsátás)

Szállítási terjedelem

- atmoMAG MAG I gázüzemű, átfolyós vízmelegítő
- Működéshez szükséges elem (monocellás 1.5 V, LR 20 típusú)
- Rögzítő anyagok
- Kezelési- és szerelési útmutató

Tudnivaló!

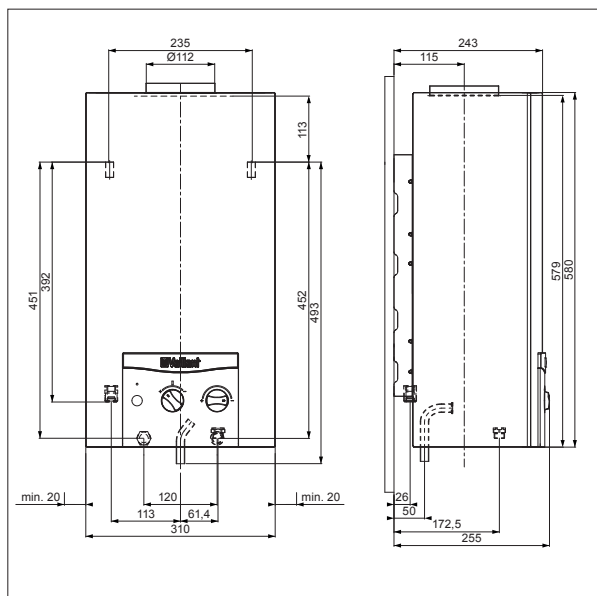
Propángázzról történő működtetéshez külön átszerelő készlet kapható (alkatrészként).

Megnevezés	MAG mini 114/1 I (H-HU)	MAG 144/1 I (H-HU)
Rendelési szám	0010022600	0010022605
Nettó listaár	lásd: www.vaillant.hu	

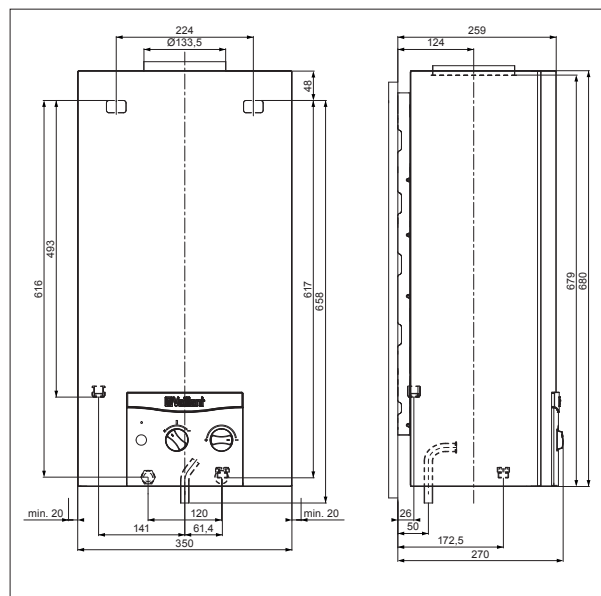
Műszaki adatok	Mértékegység	MAG mini114/11 (H-HU)	MAG 144/11 (H-HU)
Névleges hőteljesítmény-tartomány Névleges hőterhelés-tartomány	kW kW	6,4-18,1 7,6-21,7	8,3-23,1 9,7-27,7
A melegvíz-készítés energiahatékonysági osztálya (A ⁺ - F)		A	A
Szezonális energiahatékonyság - meleg víz	%	78	77
Deklarált csapolási profil		M	L
Égéstermék hőmérséklet min/max hőteljesítményen Égéstermék tömegáram min/max hőteljesítményen Minimális kéményhuzat igény	°C g/s Pa	105/200 1,78/6,4 1,5	90/185 2,99/10,53 1,5
Működéshez minimálisan szükséges víznyomás Melegvíz-mennyiség 50K hőfokemeléssel mellett Melegvíz-mennyiség 25K hőfokemeléssel mellett	bar l/perc l/perc	0,13 2,6 ... 5,5 5,4 ... 11,0	0,13 3,4 ... 7,0 6,5 ... 14,0
Gázfelhasználás: Csatlakozási gáznyomás (földgáz (G20)) Maximális gázfogyasztás (földgáz, H csoport) Égéshez szükséges frisslevegő-igény	mbar m ³ /h m ³ /h	18,0 ... 33,0 2,3 38,77	17,0 ... 25,0 2,92 50,24
Hideg víz csatlakozó Meleg víz csatlakozó Gázoldali csatlakozás Égéstermék csatlakozó	mm Ø	R 1/2 R 1/2 R 1/2 110	R 1/2 R 1/2 R 1/2 130
A készülék befoglaló méretei: Magasság Szélesség Mélység	mm mm mm	580 310 255	680 350 270
Saját tömeg, kb.	kg	9,6	12,2

Befoglaló méretek és a csatlakozások elhelyezkedése

MAG mini 114/11 (H-HU)



MAG 144/11 (H-HU)





Kéményes, átfolyó rendszerű vízmelegítő

atmoMAG mini 114/1 G és MAG 144/1 G



Főbb jellemzők

- Gázüzemű, átfolyó rendszerű kéményes vízmelegítő
- OPTI-MOD funkció (a készülék teljesítménye a névleges hőteljesítmény 35 és 100%-a között, az igények függvényében választható meg)
- Hőmérséklet választó
- Begyűjtési vízmennyiség: 2,6, illetve 3,4 liter
- Önálló vagy akár több csaptelep, külön-külön történő melegvíz-ellátására
- Kizárólag távoli vízvételezésre alkalmas
- Egykaros és termosztatikus keverő csaptelepek esetén is használható
- Generátoros gyújtás

A termék felszereltsége

- Elektronikus gyújtás- és égésbiztosítás
- Beépített égéstermék visszaáramlás érzékelés
- Vízmennyiség szabályozó
- Vízhűtéses égő (alacsony káros-anyag kibocsátás)

Szállítási terjedelem

- atmoMAG MAG G gázüzemű, átfolyós vízmelegítő
- Rögzítő anyagok
- Kezelési- és szerelési útmutató

Tudnivaló!

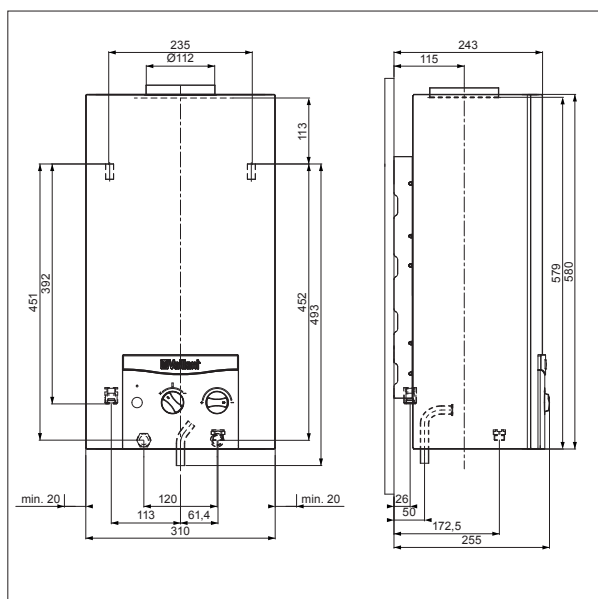
Propángázról történő működtetéshez külön átszerelő készlet kapható (alkatrészként).

Megnevezés	MAG mini 114/1 G (H-HU)	MAG 144/1 G (H-HU)
Rendelési szám	0010022603	0010022604
Nettó listaár	lásd: www.vaillant.hu	

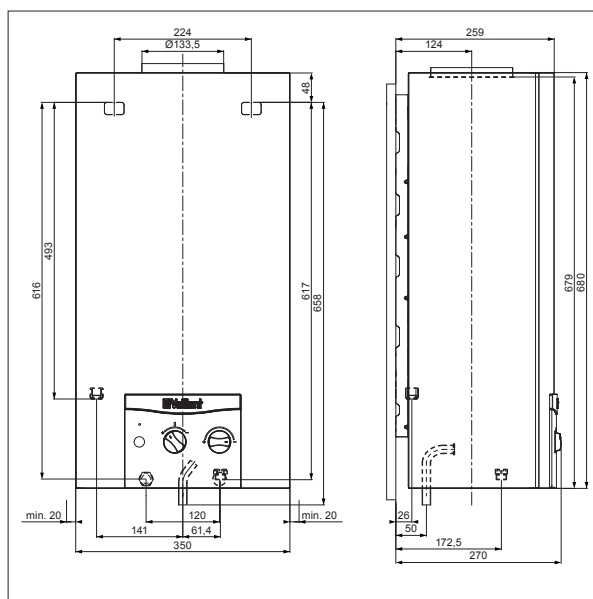
Műszaki adatok	Mértékegység	MAG mini 114/1 G (H-HU)	MAG 144/1 G (H-HU)
Névleges hőteljesítmény-tartomány Névleges hőterhelés-tartomány	kW kW	6,4-18,1 7,6-21,7	8,3-23,1 9,7-27,7
A melegvíz-készítés energiahatékonysági osztálya (A ⁺ - F)		A	A
Szezonális energiahatékonyság - meleg víz	%	78	77
Deklarált csapolási profil		M	L
Égéstermék hőmérséklet min/max hőteljesítményen Égéstermék tömegáram min/max hőteljesítményen Minimális kéményhuzat igény	°C g/s Pa	105/200 1,78/6,4 1,5	90/185 2,99/10,53 1,5
Működéshez minimálisan szükséges víznyomás Melegvíz-mennyiség 50K hőfokemeléssel mellett Melegvíz-mennyiség 25K hőfokemeléssel mellett	bar l/perc l/perc	0,13 2,6 ... 5,5 5,4 ... 11,0	0,13 3,4 ... 7,0 6,5 ... 14,0
Gázfelhasználás: Csatlakozási gáznyomás (földgáz (G20)) Maximális gázfogyasztás (földgáz, H csoport) Égéshez szükséges frisslevegő-igény	mbar m ³ /h m ³ /h	18,0 ... 33,0 2,3 38,77	17,0 ... 25,0 2,92 50,24
Hideg víz csatlakozó Meleg víz csatlakozó Gázoldali csatlakozás Égéstermék csatlakozó	mm Ø	R 1/2 R 1/2 R 1/2 110	R 1/2 R 1/2 R 1/2 130
A készülék befoglaló méretei: Magasság Szélesség Mélység	mm mm mm	580 310 255	680 350 270
Saját tömeg, kb.	kg	9,6	12,2

Befoglaló méretek és a csatlakozások elhelyezkedése

MAG mini 114/1 G (H-HU)



MAG 144/1 G (H-HU)





Zárt égésterű, átfolyó rendszerű vízmelegítő

turboMAG plus 155/1-5 és 175/1-5 RT



Főbb jellemzők

- Gázüzemű, átfolyó rendszerű zárt égésterű vízmelegítő decentralis és csoportos melegvíz-ellátásra
- Kizárólag távcsapolásra használható min. 2,5 liter/perc begyűjtési vízmennyiség mellett egykaros, illetve termosztatikus keverő csaptelepek esetén is
- LED kijelző karcolás és freccsenő víz elleni védelemmel (IPX 5D)
- Nagyhatékonyságú hőcserélő, valamint modulációs égő háromfokozatú égésvezérléssel
- Kétféle működtetési mód: kádtöltő üzem töltésfelügyelettel és normál, átfolyó rendszerű vízmelegítés

A termék felszereltsége

- Elektromos gyújtás és ionizációs lángfelügyelet
- Érintőgombos kezelőfelület a különböző beállítások komfortos paraméterezésére, valamint a kívánt/mért hőmérséklet és az esetleges hibaüzenetek kijelzésére
- Belépő és kifolyó víz hőmérséklet érzékelő a kívánt melegvíz-hőmérséklet stabilitásáért
- Csekély vízmennyiség (2,5 liter/perc) felismerésére alkalmas áramlásérzékelő
- Fordulatszám szabályozott ventilátor, kétcsatornás gázarmatúra
- Alacsony káros-anyag kibocsátású gázégő

Szállítási terjedelem

- turboMAG plus gázüzemű, átfolyós vízmelegítő
- Készülék tartó konzol, rögzítő anyagok csomagja
- Kezelési- és szerelési útmutató
- Az égéstermék elvezetés szerelési útmutatója

Tudnivaló!

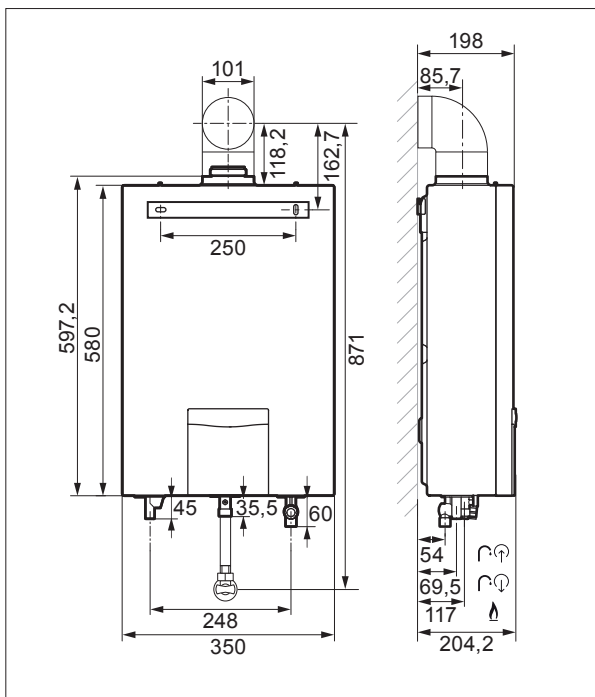
Propángázzról történő működtetéshez külön átszerelő készlet kapható (alkatrészként), de a vásárlás előtt feltétlenül vegye fel a kapcsolatot a gyári vevőszolgálattal!

Megnevezés	MAG 155/1-5 RT (H-HU)	MAG 175/1-5 RT (H-HU)
Rendelési szám	0010023391	0010023392
Nettó listaár	lásd: www.vaillant.hu	

Műszaki adatok	Mértékegység	MAG 155/1-5 RT (H-HU)	MAG 175/1-5 RT (H-HU)
Névleges hőteljesítmény-tartomány	kW	5,2-26,2	5,5-29,7
Névleges hőterhelés-tartomány	kW	5,6-29,1	6,0-33,0
A melegvíz-készítés energiahatékonysági osztálya (A ⁺ - F)		A	A
Szezonális energiahatékonyság - meleg víz	%	80	80
Deklarált csapolási profil		L	XL
Égéstermék hőmérséklet min/max hőteljesítményen	°C	49/169	55/154
Égéstermék tömegáram min/max hőteljesítményen	g/s	11,4/18,05	11,67/17,78
Meleg víz hőmérséklet beállítási tartomány	°C	38-60	38-60
Csapolható vízmennyiség (ΔT=25K)	l/p	15,0	17,0
Maximális csatlakozási hidegvíz nyomás	bar	10,0	10,0
A melegvíz-készítéshez szükséges min. vízmennyiség	l/p	2,5	2,5
Gázfelhasználás: Csatlakozási gáznyomás (földgáz (G20)) Legnagyobb gázfogyasztás (földgáz, H csoport)	mbar m ³ /h	18,0 ... 33,0 3,08	18,0 ... 33,0 3,49
Elektromos csatlakozás Legnagyobb elektromos teljesítmény-felvétel Elektromos védettség	V/Hz W	230/50 46 IPX 5D	230/50 46 IPX 5D
Hideg/meleg víz csatlakozó Gázcsatlakozás Égéstermék elvezetés csatlakozó	mm Φ	R 1/2 R 1/2 60/100	R 1/2 R 1/2 60/100
A készülék befoglaló méretei: Magasság Szélesség Mélység	mm mm mm	580 350 198	580 350 198
Saját tömeg, kb.	kg	17	19

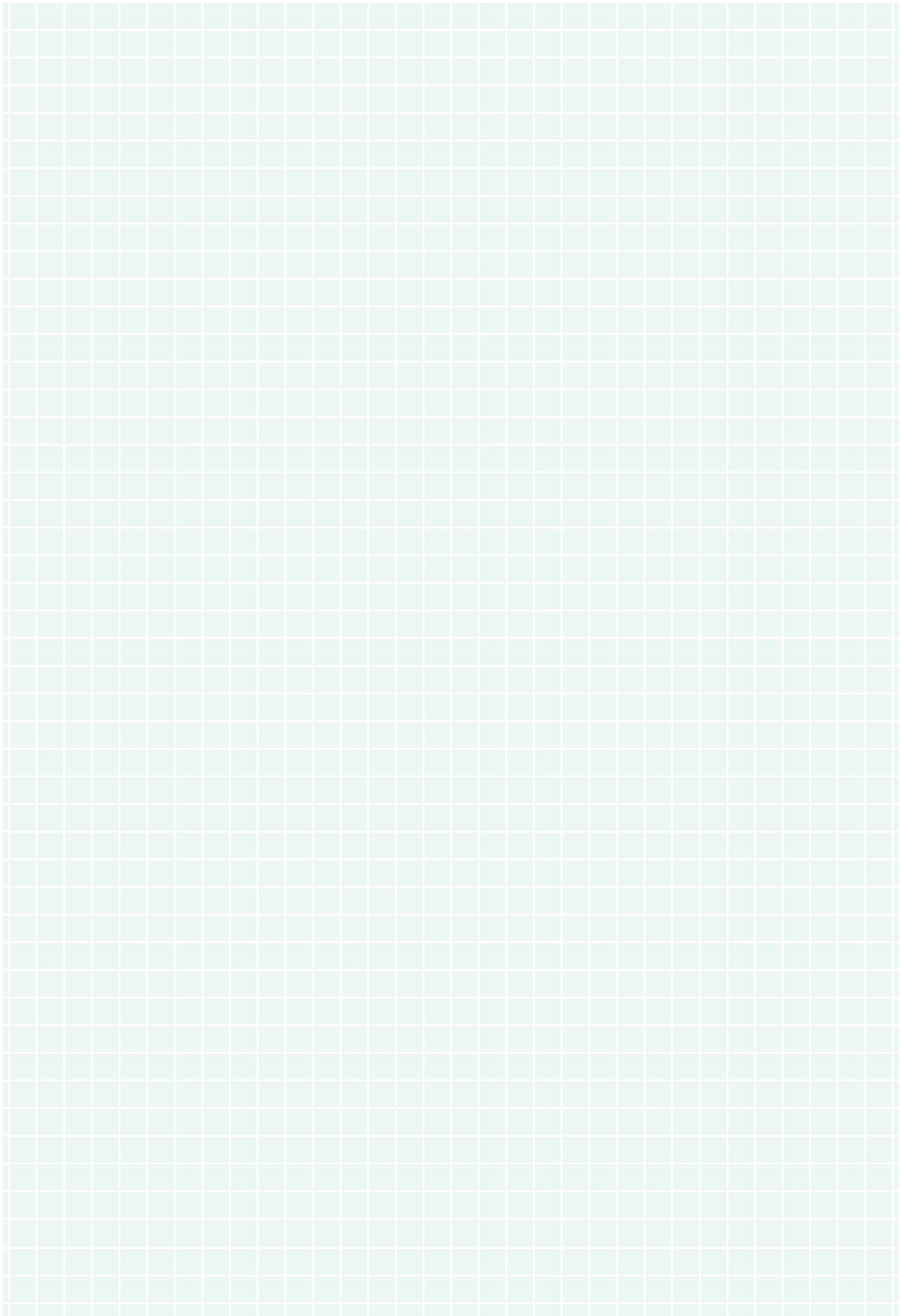
Befoglaló méretek és a csatlakozások elhelyezkedése

MAG 155/1-5 RT és 175/1-5 RT (H-HU)



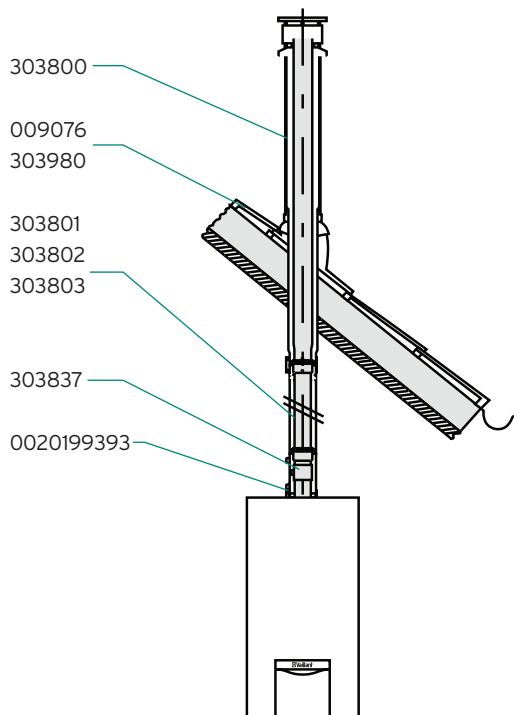
Tudnivaló!

Már meglévő turboMAG zárt égésterű vízmelegítő cseréje esetén adott esetben szükség lehet egy helyszínen biztosított, megfelelő mélységű távtartó keretre, hogy a telepített égéstermék elvezető rendszer módosítása nélkül lehessen az új készülék kisebb mélységi méretét kompenzálni.



Levegő/égéstermék elvezetés

turboMAG plus - Ø60/100 mm koncentrikus függőleges rendszer ferde vagy lapostetőn keresztül (C32)



Koncentrikus égéstermék elvezetés

Készüléktípus	Maximális egyenértékű hossz
MAG 155/1-5 RT (H-HU)	5,0 m
MAG 175/1-5 RT (H-HU)	5,0 m

Egyenértékű csőhossz: 90° = 1,0 m; 45° = 0,5 m

Magyarázat az ábrához:

303800	Függőleges tetőátvezető - fekete
009076	Magastető gallér
303980	Univerzális magastető gallér
303801	Koncentrikus hosszabbító cső (0,5 m)
303802	Koncentrikus hosszabbító cső (1,0 m)
303803	Koncentrikus hosszabbító cső (2,0 m)
303837	Revíziós elem
0020199393	Koncentrikus mérőcsonkos idom

További opcionális elemek (Ø60/100 mm)

009056	Lapostető gallér
303805	Kondenzvíz gyűjtő
303816	Koncentrikus nyitható csőtoldal
0020209569	Koncentrikus könyökidom (45°/2 db)
303819	Koncentrikus teleszkópos illesztő idomcső (0,29-0,46 m)
303821	Csőbilincs (5 db)
303808	Koncentrikus könyök (90°)
0020201157	Mérőcsonkos könyökidom

Fontos tudnivalók az égéstermék-elvezető rendszer tervezéséhez

- A függőleges égéstermék-elvezető rendszert az országos építészeti jogszabályok szerint kell telepíteni. Ez az égéstermék elvezetés továbbá a tüzelőberendezéssel együtt tanúsított rendszerként kezelendő!
- A függőleges égéstermék-elvezető rendszerbe közvetlenül a készülék fölé revíziós idomot kell beépíteni.
- Az égéstermék elvezetési hosszokat a készülék csontól a torkolati nyílás végéig kell mérni.
- A levegő/égéstermék-elvezető rendszert nem szükséges biztonsági védőtávolságra elhelyezni az éghető anya-

goktól, mert a készülék névleges hőteljesítménye esetén sem alakul ki az elemek felületén magas hőmérséklet.

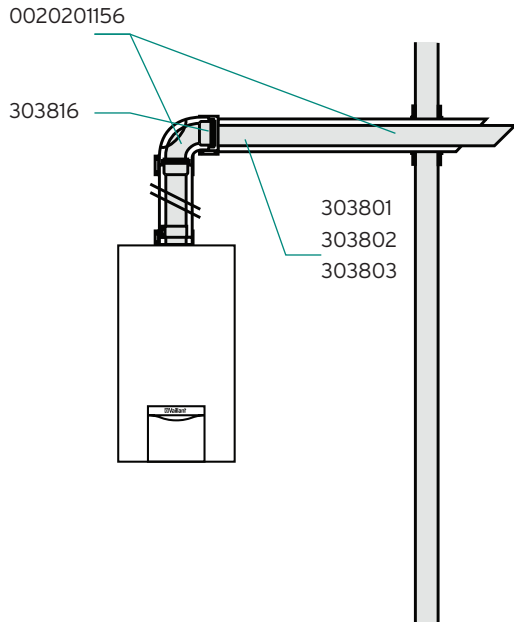
- Minden további tervezési és kivitelezési lépést, illetve előírást a készülékhez tartozó szerelési és égéstermék elvezetési útmutató szerint kell végrehajtani.

Ajánlás a telepítéshez

A megbontási helyek könnyebb kezelhetősége érdekében a könyök és a hosszabbító csövek közé nyitható csőtoldalot javasolt beszerezni. A hosszabbító csöveket csőbilincsekkel célszerű rögzíteni a falon/mennyezetten.



turboMAG plus - Ø60/100 mm koncentrikus vízszintes rendszer oldalfalon vagy ferde tetőn keresztül (C12)



Koncentrikus égéstermék elvezetés

Készüléktípus	Maximális egyenértékű hossz
MAG 155/1-5 RT (H-HU)	5,0 m
MAG 175/1-5 RT (H-HU)	5,0 m

Egyenértékű csőhossz: 90° = 1,0 m; 45° = 0,5 m

Figyelem!

Az indító könyök egyenértékű csőhosszát nem kell a maximális csőhossz kalkulációja során külön számítani!

Magyarázat az ábrához:

- 0020201156 Vízszintes fali/tetőátvezető
- 303801 Koncentrikus hosszabbító cső (0,5 m)
- 303802 Koncentrikus hosszabbító cső (1,0 m)
- 303803 Koncentrikus hosszabbító cső (2,0 m)
- 303816 Nyitható csőtoldal

További opcionális elemek (Ø60/100 mm)

- 303837 Koncentrikus revíziós elem (0,145 m)
- 0020209569 Koncentrikus könyökidom (45°/2 db)
- 303819 Koncentrikus teleszkópos illesztő idomcső (0,29-0,46 m)
- 303821 Csőbilincs (5 db)
- 303836 Füstgáz könyök vizsgáló nyílással (90°)
- 303808 Koncentrikus könyök (90°)
- 0020199393 Koncentrikus mérőcsonkos idom

Fontos tudnivalók az égéstermék-elvezető rendszer tervezéséhez

- Az égéstermék-elvezető rendszer oldalfali megbontást igényel, ezért feltétlenül tájékozódjon az illetékes szerveknél az alkalmazási lehetőségekről és vegye figyelembe az előírt védőtávolságokat (ablakoktól és szellőzőktől)!
- A füstgázcső lejtése 1° legyen kifelé (1 m esetén kb. 15 mm).
- A levegő/égéstermék-elvezető rendszert nem szükséges biztonsági védőtávolságra elhelyezni az éghető anyagoktól, mert a készülék névleges hőteljesítménye esetén sem alakul ki az elemek felületén magas hőmérséklet.
- A fényforrás közelében felszerelt égéstermék elvezetés

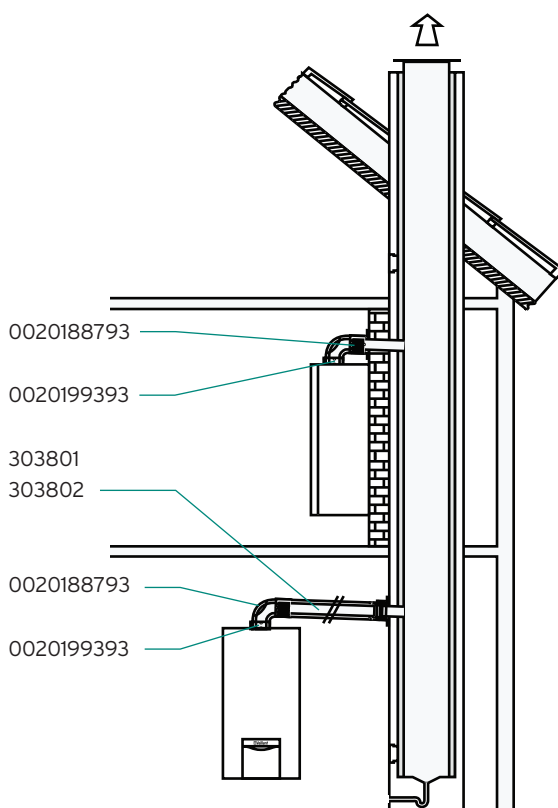
esetén a tömegesen berepülő rovarok elszennyezhetik a füstgázcső torkolatát.

- Minden további tervezési és kivitelezési lépést, illetve előírást a készülékhez tartozó szerelési és égéstermék elvezetési útmutató szerint kell végrehajtani.

Ajánlás a telepítéshez

A megbontási helyek könnyebb kezelhetősége érdekében a könyök és a hosszabbító csövek közé nyitható csőtoldalot javasolt beszerezni. A hosszabbító csöveket csőbilincsekkel célszerű rögzíteni a falon/mennyezeten.

turboMAG plus - Ø60/100 mm koncentrikus csatlakozás, égéstermék elvezetés LAS-gyűjtőkéményben (C42)



Koncentrikus égéstermék elvezetés

Készüléktípus	Maximális egyenértékű hossz
MAG 155/1-5 RT (H-HU)	1,4 m
MAG 175/1-5 RT (H-HU)	1,4 m

Egyenértékű csőhossz: 90° = 1,0 m; 45° = 0,5 m

Figyelem!

Az exvivalens hossz az indító és a további két könyökidom egyenértékű hosszúságát foglalja magában.

Magyarázat az ábrához:

- 0020188793 LAS-csatlakozó rendszer (0,5 m)
- 303801 Koncentrikus hosszabbító cső (0,5 m)
- 303802 Koncentrikus hosszabbító cső (1,0 m)
- 303803 Koncentrikus hosszabbító cső (2,0 m)
- 0020199393 Koncentrikus mérőcsonkos idom

További opcionális elemek (Ø60/100 mm)

- 303816 Koncentrikus nyitható csőtoldal
- 0020209569 Koncentrikus könyökidom (45°/2 db)
- 303819 Koncentrikus teleszkópos illesztő idomcső (0,29-0,46 m)
- 303821 Csőbilincs (5 db)
- 303808 Koncentrikus könyök (90°)
- 0020201157 Mérőcsonkos könyökidom

Fontos tudnivalók az égéstermék-elvezető rendszer tervezéséhez

- Az LAS-gyűjtőkéményt a gyártói előírások szerint külön kell méretezni!
- A telepítés megkezdése előtt egyeztessen az égéstermék elvezetési lehetőségekről a helyi kéményseprővel.
- A méretezés során ügyeljen a kéménygyártó által megkövetelt engedélyekre, illetve vegye figyelembe a gyártó által előírt kéményméretezési utasításokat.
- Az LAS-kéményen nem szabad közvetlenül semmilyen rögzítési módot alkalmazni, mert különben az akna fala nem tudja betölteni statikai és tűzvédelmi feladatait. A készülék felszerelése csak a kéményakna mellett lehetséges.
- Az égéstermék elvezető cső lejtése 3° legyen befelé (1 m esetén kb. 50 mm).

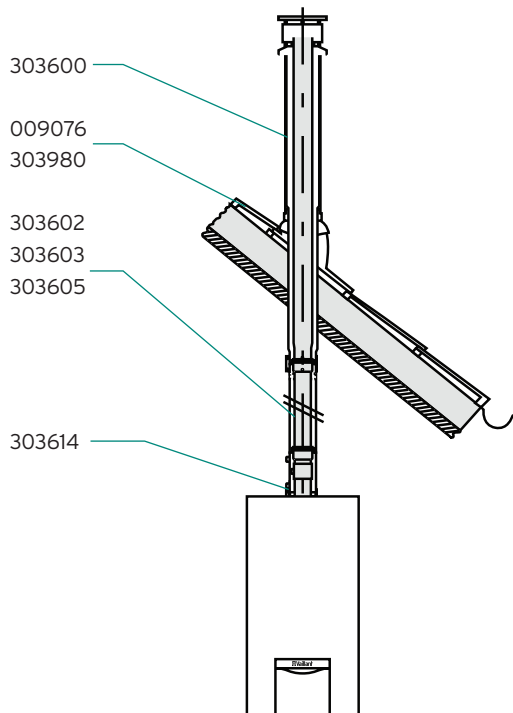
- A levegő/égéstermék-elvezető rendszert nem szükséges biztonsági védőtávolságra elhelyezni az éghető anyagoktól, mert a készülék névleges hőteljesítménye esetén sem alakul ki az elemek felületén magas hőmérséklet.
- Minden további tervezési és kivitelezési lépést, illetve előírást a készülékhez tartozó szerelési és égéstermék elvezetési útmutató szerint kell végrehajtani.

Ajánlás a telepítéshez

A megbontási helyek könnyebb kezelhetősége érdekében a könyök és a hosszabbító csövek közé nyitható csőtoldalot javasolt beszerezni. A hosszabbító csöveket csőbilincsekkel célszerű rögzíteni a falon/mennyezeten.



turboMAG plus - Ø80/125 mm koncentrikus függőleges rendszer ferde vagy lapostetőn keresztül (C32)



Koncentrikus égéstermék elvezetés

Készüléktípus	Maximális egyenértékű hossz
MAG 155/1-5 RT (H-HU)	10 m
MAG 175/1-5 RT (H-HU)	10 m

Egyenértékű csőhossz: 90° = 2,5 m; 45° = 1 m

Magyarázat az ábrához:

- 303600 Függőleges tetőátvezető - fekete
- 009076 Magastető gallér
- 303980 Univerzális magastető gallér
- 303602 Koncentrikus hosszabbító cső (0,5 m)
- 303603 Koncentrikus hosszabbító cső (1,0 m)
- 303605 Koncentrikus hosszabbító cső (2,0 m)
- 303614 Revíziós elem
- 0020202465 Készülék adapter kondenzvíz gyűjtővel (60/100 → 80/125)

További opcionális elemek (Ø80/125 mm)

- 009056 Lapostető gallér
- 303617 Koncentrikus nyitható csőtoldal
- 303611 Koncentrikus könyökidom (45°/2 db)
- 303616 Csőbilincs (5 db)
- 303610 Koncentrikus könyök (90°)

Fontos tudnivalók az égéstermék-elvezető rendszer tervezéséhez

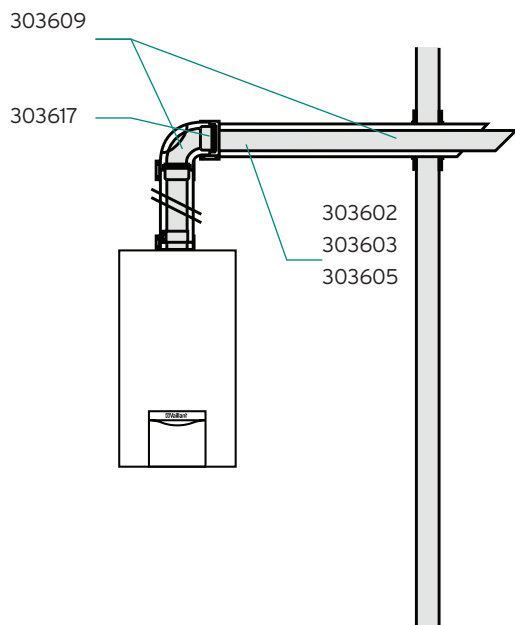
- A függőleges égéstermék-elvezető rendszert az országos építészeti jogszabályok szerint kell telepíteni. Ez az égéstermék elvezetés továbbá a tüzelőberendezéssel együtt tanúsított rendszerként kezelendő!
- A függőleges égéstermék-elvezető rendszerbe közvetlenül a készülék fölé revíziós idomot kell beépíteni.
- Az égéstermék elvezetési hosszokat a készülék csonktól a torkolati nyílás végéig kell mérni.
- A levegő/égéstermék-elvezető rendszert nem szükséges biztonsági védőtávolságra elhelyezni az éghető anyagoktól, mert a készülék névleges hőteljesítménye esetén sem alakul ki az elemek felületén magas hőmérséklet.

- Minden további tervezési és kivitelezési lépést, illetve előírást a készülékhez tartozó szerelési és égéstermék elvezetési útmutató szerint kell végrehajtani.

Ajánlás a telepítéshez

A megbontási helyek könnyebb kezelhetősége érdekében a könyök és a hosszabbító csövek közé nyitható csőtoldalot javasolt beszerezni. A hosszabbító csöveket csőbilincsekkel célszerű rögzíteni a falon/mennyezetten.

turboMAG plus - Ø80/125 mm koncentrikus vízszintes rendszer oldalfalon vagy ferde tetőn keresztül (C12)



Koncentrikus égéstermék elvezetés

Készüléktípus	Maximális egyenértékű hossz
MAG 155/1-5 RT (H-HU)	10 m
MAG 175/1-5 RT (H-HU)	10 m

Egyenértékű csőhossz: 90° = 2,5 m; 45° = 1 m

Figyelem!

Az indító könyök egyenértékű csőhosszát nem kell a maximális csőhossz kalkulációja során külön számítani!

Magyarázat az ábrához:

303609	Vízszintes fali/tetőátvezető
303602	Koncentrikus hosszabbító cső (0,5 m)
303603	Koncentrikus hosszabbító cső (1,0 m)
303605	Koncentrikus hosszabbító cső (2,0 m)
303617	Nyitható csőtoldal
0020202465	Készülék adapter kondenzvíz gyűjtővel (60/100 → 80/125)

További opcionális elemek (Ø80/125 mm)

303611	Koncentrikus könyökidom (45°/2 db)
303616	Csőbilincs (5 db)
303612	Füstgáz könyök vizsgáló nyílással (90°)
303610	Koncentrikus könyök (90°)

Fontos tudnivalók az égéstermék-elvezető rendszer tervezéséhez

- Az égéstermék-elvezető rendszer oldalfali megbontást igényel, ezért feltétlenül tájékozódjon az illetékes szerveknél az alkalmazási lehetőségekről és vegye figyelembe az előírt védőtávolságokat (ablakoktól és szellőzőktől)!
- A füstgázcső lejtése 1° legyen kifelé (1 m esetén kb. 15 mm).
- A levegő/égéstermék-elvezető rendszert nem szükséges biztonsági védőtávolságra elhelyezni az éghető anyagoktól, mert a készülék névleges hőteljesítménye esetén sem alakul ki az elemek felületén magas hőmérséklet.

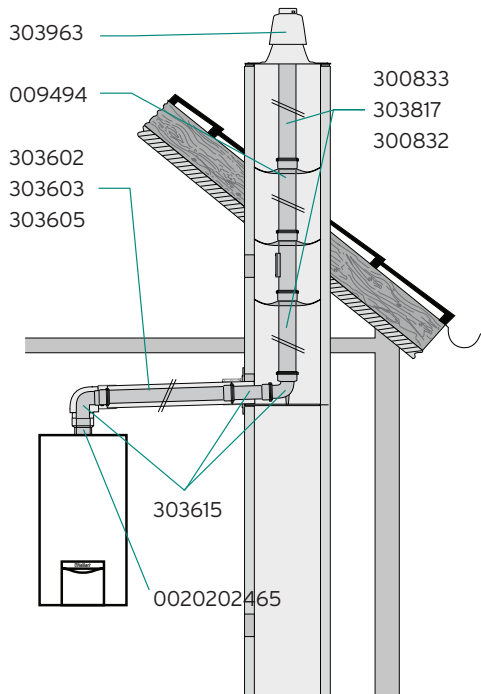
- A fényforrás közelében felszerelt égéstermék elvezetés esetén a tömegesen berepülő rovarok elszennyezhetik a füstgázcső torkolatát.
- Minden további tervezési és kivitelezési lépést, illetve előírást a készülékhez tartozó szerelési és égéstermék elvezetési útmutató szerint kell végrehajtani.

Ajánlás a telepítéshez

A megbontási helyek könnyebb kezelhetősége érdekében a könyök és a hosszabbító csövek közé nyitható csőtoldalot javasolt beszerezni. A hosszabbító csöveket csőbilincsekkel célszerű rögzíteni a falon/mennyezetten.



turboMAG plus - Ø80/125 mm koncentrikus csatlakozás, kéményaknás égéstermék elvezetés (C92)



Koncentrikus égéstermék elvezetés

Készüléktípus	Maximális egyenértékű hossz
MAG 155/1-5 RT (H-HU)	10 m
MAG 175/1-5 RT (H-HU)	10 m

Egyenértékű csőhossz: 90° = 2,5 m; 45° = 1,0 m

Figyelem!

Minimális kémény-keresztmetszet: Ø130 mm vagy 120 x 120 mm. Az indító és támasztó könyök egyenértékű hosszát nem kell a maximális csőhossz kalkulációja során külön számítani!

Magyarázat az ábrához:

- 303963 Műanyag kéményakna tető
- 009494 Füstgázcső távtartó (7 db)
- 300833 Hosszabbító cső (0,5 m)
- 300817 Hosszabbító cső (1,0 m)
- 300832 Hosszabbító cső (2,0 m)
- 303602 Koncentrikus hosszabbító cső (0,5 m)
- 303603 Koncentrikus hosszabbító cső (1,0 m)
- 303605 Koncentrikus hosszabbító cső (2,0 m)
- 303615 Alapszett kéményaknás égéstermék elvezetéshez, revíziós T-idommal
- 0020202465 Készülék adapter kondenzvíz gyűjtővel (60/100 → 80/125)

További opcionális elemek (Ø80/125 mm)

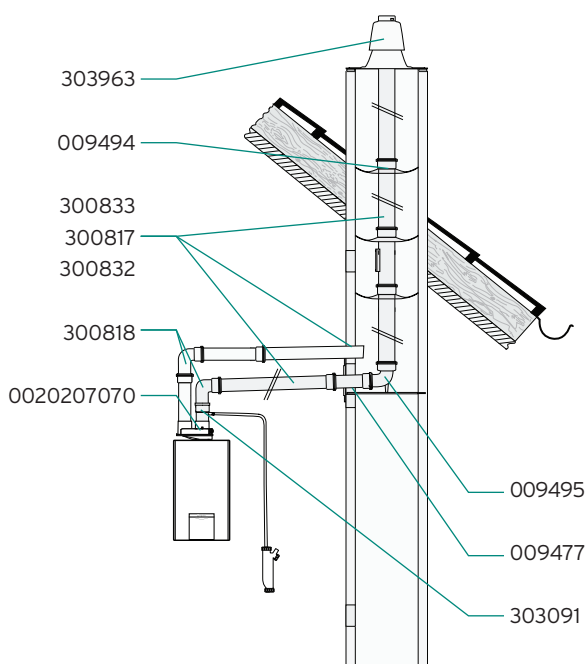
- 303614 Koncentrikus revíziós elem (0,25 m)
- 303610 Koncentrikus könyökcső (90°)
- 303611 Koncentrikus könyökidom (45°/2 db)
- 303612 Koncentrikus T-idom vizsgáló nyílással
- 303617 Nyitható csőtoldal
- 303616 Csőbilincs (5 db)
- 303092 Revíziós elem (0,35 m)
- 300834 Könyökidom (45°/1 db)
- 303818 Könyökcső (90°)

Fontos tudnivalók az égéstermék-elvezető rendszer tervezéséhez

- Az égéstermék-elvezető rendszert a helyileg illetékes kéményseprő vállalattal kell átvetetni.
- A függőleges rendszer hideg környezetben vezetett szakaszának nem szabad 5 méternél hosszabbnak lennie!
- Az égéstermék elvezetési hosszokat a készülék csonktól a torkolati nyílás végéig kell mérni.
- Az égéstermék elvezető cső lejtése 3° legyen befelé (1 m esetén kb. 50 mm).
- Az égéstermék elvezető cső lejtése 3° legyen befelé (1 m esetén kb. 50 mm).
- Az égést tápláló levegő bevezetésére használt kémény állapotát előzőleg a kéményseprővel ellenőrizetni, szükség esetén tisztítani kell akkor, ha korábban azt fa/ szén/olaj/gáztüzeléshez használták.

- Ha a légellátásra használt kémény közvetlenül érinti egy szilárdtüzelésű kazán kéményét, akkor annak kiömlő torkolatát az átmérő négyszeresére kell megemelni, hogy elkerülhető legyen a szennyező anyagok bejutása az égést tápláló levegőbe.
- A levegő/égéstermék-elvezető rendszert nem szükséges biztonsági védőtávolságra elhelyezni az éghető anyagoktól, mert a készülék névleges hőteljesítménye esetén sem alakul ki az elemek felületén magas hőmérséklet.
- Minden további tervezési és kivitelezési lépést, illetve előírást a készülékhez tartozó szerelési és égéstermék elvezetési útmutató szerint kell végrehajtani.

turboMAG plus - helyiséglevegőtől független égéstermék elvezetés, légellátás kéményaknából (C92)



Magyarázat az ábrához:

303963	Műanyag kéményakna tető
009477	Fali takarólemez
009494	Füstgázcső távtartó (7 db)
300833	Hosszabbító cső (0,5 m)
300817	Hosszabbító cső (1,0 m)
300832	Hosszabbító cső (2,0 m)
300818	Könyökcső (90°)
303091	Kondenzvíz gyűjtő (0,1 m)

Fontos tudnivalók az égéstermék-elvezető rendszer tervezéséhez

- A telepítés megkezdése előtt egyeztessen az égéstermék elvezetési lehetőségekről a helyi kéményseprővel.
- A megfelelő légellátás biztosítása végett a kéményaknának az alábbi minimális keresztmetszettel kell rendelkeznie: 120 x 120 mm vagy Ø130 mm.
- Az égéstermék elvezető cső lejtése 3° legyen a kondenzvíz gyűjtő felé (1 m esetén kb. 50 mm).
- Üzem közben magas felületi hőmérséklet alakulhat ki az égéstermék elvezetőn, ezért az éghető anyagoktól kellő távolságban kell vezetni.
- A hideg környezetben vezetett égéstermék elvezető csövek esetén utólagos szigeteléssel kell megakadályozni az égéstermék kondenzációját.
- Minden további tervezési és kivitelezési lépést, illetve előírást a készülékhez tartozó szerelési és égéstermék elvezetési útmutató szerint kell végrehajtani.

Ø80/80 Levegő/égéstermék elvezetés

Készüléktípus	Maximális egyenértékű hossz (levegő/ égéstermék elvezető)
MAG 155/1-5 RT (H-HU)	10 m
MAG 175/1-5 RT (H-HU)	10 m

Egyenértékű csőhossz: 90° = 1 m; 45° = 0,5 m; kondenzvíz gyűjtő = 2 m

Figyelem!

A frisslevegő cső hosszúságát csak abban az esetben kell az égéstermék elvezetés egyenértékű hosszúságához hozzáadni, ha a frisslevegő oldal hosszabb, mint az égéstermék elvezető. A maximálisan megengedett ekvivalens hossz tartalmazza az indító könyökök egyenértékű hosszúságait is. Az aknában vezetett függőleges szakasz maximális hossza: 8,0 m.

009495	Támasztékkal ellátott könyökcső (90°)
0020207070	Készülék adapter (60/100 → 80/80)

További opcionális elemek (Ø80 mm)

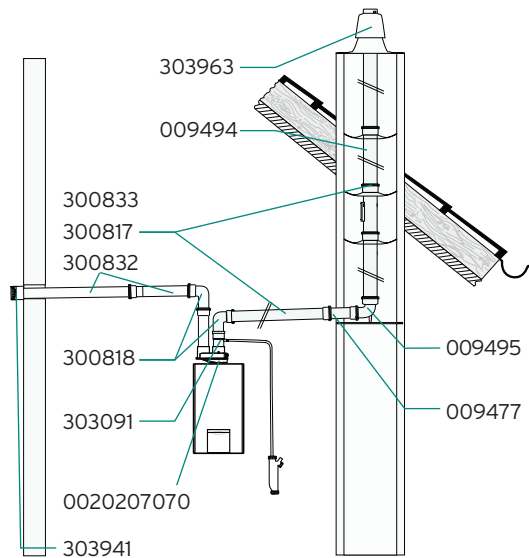
303093	Nyitható csőtoldal
303092	Revíziós elem (0,35 m)
300834	Könyökidom (45°/1 db)
300940	Csőbilincs (5 db)
0020188792	Mérőcsonkos könyökidom

Ajánlás a telepítéshez

A megbontási helyek könnyebb kezelhetősége érdekében a könyök és a hosszabbító csövek közé nyitható csőtoldalot célszerű beszerezni. A korábban olajtüzeléshez használt, jelenleg pedig az égési levegő bevezetésére használni kívánt kémények esetén ajánlatos a helyileg illetékes kéményseprő vállalat szakemberével minden szóba jöhető kéményaknát ellenőriztetni és az adott kéményaknát kitisztíttatni, mielőtt a használati melegvíz-készítő rendszer helyiséglevegőtől független üzemeltetéséhez a kéményaknába égéstermék elvezető vezetékét szerelnének be. A hosszabbító csöveket csőbilincsekkel célszerű rögzíteni a falon/mennyezetten.



turboMAG plus - helyiséglevegőtől független égéstermék elvezetés kéményben (C52)



Ø80/80 Levegő/égéstermék elvezetés

Készüléktípus	Maximális egyenértékű hossz (levegő/ égéstermék elvezető)
MAG 155/1-5 RT (H-HU)	15 m
MAG 175/1-5 RT (H-HU)	15 m

Egyenértékű csőhossz: 90° = 1 m; 45° = 0,5 m; kondenzvíz gyűjtő = 2 m

Figyelem!

Az indító könyökök hosszát nem kell a maximális csőhosszúságok kalkulációja során külön számítani!

Magyarázat az ábrához:

- 303963 Műanyag kéményakna tető
- 009494 Füstgázcső távtartó (7 db)
- 009477 Fali takarólemez
- 300833 Hosszabbító cső (0,5 m)
- 300817 Hosszabbító cső (1,0 m)
- 300832 Hosszabbító cső (2,0 m)
- 009495 Támasztékkal ellátott könyökcső (90°)
- 300818 Könyökcső (90°)
- 303091 Kondenzvíz gyűjtő (0,1 m)

- 0020207070 Készülék adapter (60/100 → 80/80)
- 300941 Szélfogó elem

További opcionális elemek (Ø80 mm)

- 303093 Nyitható csőtoldalát
- 303092 Revíziós elem (0,35 m)
- 300834 Könyökidom (45°/1 db)
- 300940 Csőbilincs (5 db)
- 0020188792 Mérőcsonkos könyökidom

Fontos tudnivalók az égéstermék-elvezető rendszer tervezéséhez

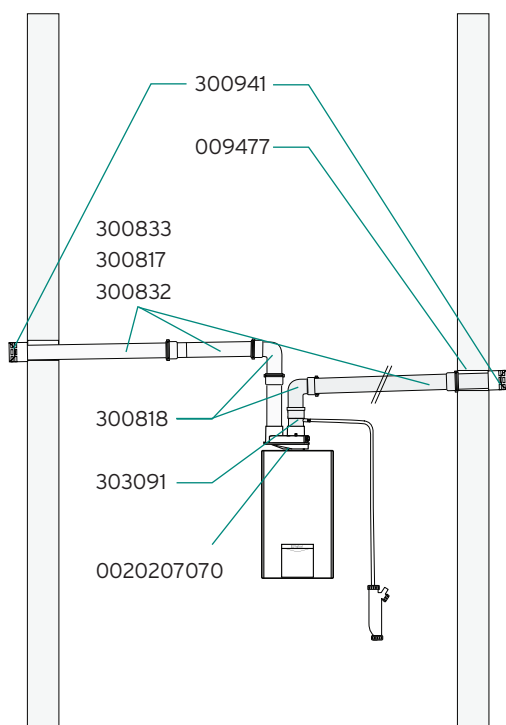
- Ez az égéstermék elvezetés a tüzelőberendezéssel együtt tanúsított rendszerként kezelendő!
- Az égéstermék elvezető cső lejtése 3° legyen a kondenzvíz gyűjtő felé (1 m esetén kb. 50 mm).
- Üzem közben magas felületi hőmérséklet alakulhat ki az égéstermék elvezetőn, ezért az éghető anyagoktól kellő távolságban kell vezetni.
- A hideg környezetben vezetett égéstermék elvezető csövek esetén utólagos szigeteléssel kell megakadályozni az égéstermék kondenzációját. Alacsony külső hőmérséklet esetén a frisslevegő csövön is létrejöhet kondenzáció!

- Minden további tervezési és kivitelezési lépést, illetve előírást a készülékhez tartozó szerelési és égéstermék elvezetési útmutató szerint kell végrehajtani.

Ajánlás a telepítéshez

A megbontási helyek könnyebb kezelhetősége érdekében a könyök és a hosszabbító csövek közé nyitható csőtoldalát célszerű beszerezni. A szélfogó szerelhetőségéhez a levegőcső torkolatának legalább 3 cm-re kell a külső fal síkjától kiállnia. A hosszabbító csöveket csőbilincsekkel célszerű rögzíteni a falon/mennyezeten.

turboMAG plus - helyiséglevegőtől független égéstermék elvezetés oldalfalon keresztül (C52)



Ø80/80 Levegő/égéstermék elvezetés

Készüléktípus	Maximális egyenértékű hossz (levegő/ égéstermék elvezető)
MAG 155/1-5 RT (H-HU)	15 m
MAG 175/1-5 RT (H-HU)	15 m

Egyenértékű csőhossz: 90° = 1 m; 45° = 0,5 m; kondenzvíz gyűjtő = 2 m

Figyelem!

Az indító könyökök hosszát nem kell a maximális csőhosszúságok kalkulációja során külön számítani!

Magyarázat az ábrához:

009477	Fali takarólemez
300833	Hosszabbító cső (0,5 m)
300817	Hosszabbító cső (1,0 m)
300832	Hosszabbító cső (2,0 m)
300818	Könyökcső (90°)
303091	Kondenzvíz gyűjtő (0,1 m)
0020207070	Készülék adapter (60/100 → 80/80)
300941	Szélfogó elem

További opcionális elemek (Ø80 mm)

303093	Nyitható csőtoldalék
303092	Revíziós elem (0,35 m)
300834	Könyökidom (45°/1 db)
300940	Csőbilincs (5 db)
0020188792	Mérőcsonkos könyökidom

Fontos tudnivalók az égéstermék-elvezető rendszer tervezéséhez

- Az égéstermék elvezető cső lejtése 3° legyen a kondenzvíz gyűjtő felé (1 m esetén kb. 50 mm).
- Üzem közben magas felületi hőmérséklet alakulhat ki az égéstermék elvezetőn, ezért az éghető anyagoktól kellő távolságban kell vezetni.
- A hideg környezetben vezetett égéstermék elvezető csövek esetén utólagos szigeteléssel kell megakadályozni az égéstermék kondenzációját. Alacsony külső hőmérséklet esetén a frisslevegő csövön is létrejöhét kondenzáció!

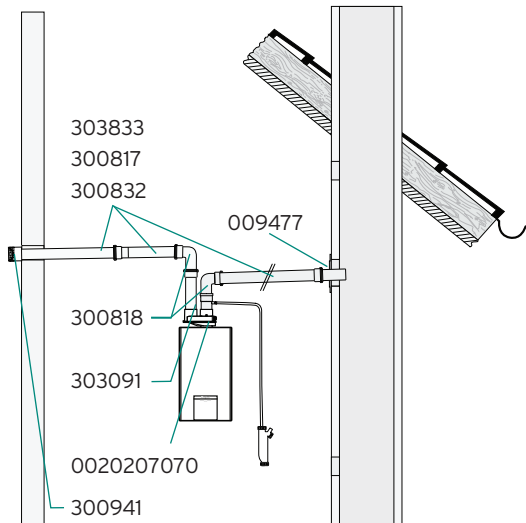
- Minden további tervezési és kivitelezési lépést, illetve előírást a készülékhez tartozó szerelési és égéstermék elvezetési útmutató szerint kell végrehajtani.

Ajánlás a telepítéshez

A megbontási helyek könnyebb kezelhetősége érdekében a könyök és a hosszabbító csövek közé nyitható csőtoldalékot célszerű beszerezni. A szélfogó szerelhetőségéhez a levegőcső torkolatának legalább 3 cm-re kell a külső fal síkjától kiállnia. A hosszabbító csöveket csőbilincsekkel célszerű rögzíteni a falon/mennyezetten.



turboMAG plus - helyiséglevegőtől független égéstermék elvezetés gravitációs kéményaknán keresztül (C82)



Ø80/80 Levegő/égéstermék elvezetés

Készüléktípus	Maximális egyenértékű hossz (levegő/ égéstermék elvezető)
MAG 155/1-5 RT (H-HU)	10 m
MAG 175/1-5 RT (H-HU)	10 m

Egyenértékű csőhossz: 90° = 1 m; 45° = 0,5 m; kondenzvíz gyűjtő = 2 m

Figyelem!

Az égéstermék elvezető indító könyökének hosszát nem kell a maximális csőhossz kalkulációja során külön számítani!

Magyarázat az ábrához:

- 009477 Fali takarólemez
- 300833 Hosszabbító cső (0,5 m)
- 300817 Hosszabbító cső (1,0 m)
- 300832 Hosszabbító cső (2,0 m)
- 300818 Könyökcső (90°)
- 303091 Kondenzvíz gyűjtő (0,1 m)
- 0020207070 Készülék adapter (60/100 → 80/80)
- 300941 Szélfogó elem

További opcionális elemek (Ø80 mm)

- 303093 Nyitható csőtoldal
- 303092 Revíziós elem (0,35 m)
- 300834 Könyökidom (45°/1 db)
- 300940 Csőbilincs (5 db)
- 0020188792 Mérőcsonkos könyökidom

Fontos tudnivalók az égéstermék-elvezető rendszer tervezéséhez

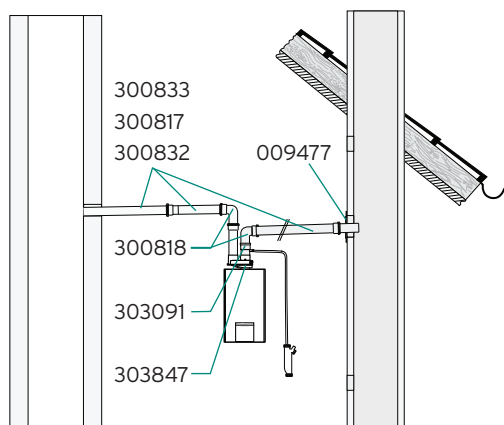
- A telepítés megkezdése előtt egyeztessen az égéstermék elvezetési lehetőségekről a helyi kéményseprővel.
- Az égéstermék-elvezető rendszer függőleges szakasza gravitációs működésű, ezért ezt külön méretezni kell!
- A kémény alsó részébe megfelelően méretezett légbelépő nyílást kell elhelyezni!
- Az égéstermék elvezető cső lejtése 3° legyen a kondenzvíz gyűjtő felé (1 m esetén kb. 50 mm).
- Üzem közben magas felületi hőmérséklet alakulhat ki az égéstermék elvezetőn, ezért az éghető anyagoktól kellő távolságban kell vezetni.
- A hideg környezetben vezetett égéstermék elvezető csövek esetén utólagos szigeteléssel kell megakadályozni az égéstermék kondenzációját. Alacsony külső hőmérséklet mellett a frisslevegő csövön is létrejöhet kondenzáció!

- Minden további tervezési és kivitelezési lépést, illetve előírást a készülékhez tartozó szerelési és égéstermék elvezetési útmutató szerint kell végrehajtani.

Ajánlás a telepítéshez

A megbontási helyek könnyebb kezelhetősége érdekében a könyök és a hosszabbító csövek közé nyitható csőtoldalot célszerű beszerezni. A szélfogó szerelhetőségéhez a levegőcső torkolatának legalább 3 cm-re kell a külső fal síkjától kiállnia. A hosszabbító csöveket csőbilincsekkel célszerű rögzíteni a falon/mennyezeten.

turboMAG plus - helyiséglevegőtől független égéstermék elvezetés gravitációs kéményaknán keresztül (C82)



Ø80/80 Levegő/égéstermék elvezetés

Készüléktípus	Maximális egyenértékű hossz (levegő/ égéstermék elvezető)
MAG 155/1-5 RT (H-HU)	10 m
MAG 175/1-5 RT (H-HU)	10 m

Egyenértékű csőhossz: 90° = 1 m; 45° = 0,5 m; kondenzvíz gyűjtő = 2 m

Figyelem!

Az égéstermék elvezető indító könyökének hosszát nem kell a maximális csőhossz kalkulációja során külön számítani!

Magyarázat az ábrához:

009477	Fali takarólemez
300833	Hosszabbító cső (0,5 m)
300817	Hosszabbító cső (1,0 m)
300832	Hosszabbító cső (2,0 m)
300818	Könyökcső (90°)
303091	Kondenzvíz gyűjtő (0,1 m)
0020207070	Készülék adapter (60/100 → 80/80)

További opcionális elemek (Ø80 mm)

303093	Nyitható csőtoldal
303092	Revíziós elem (0,35 m)
300834	Könyökidom (45°/1 db)
300940	Csőbilincs (5 db)
0020188792	Mérőcsonkos könyökidom

Fontos tudnivalók az égéstermék-elvezető rendszer tervezéséhez

- A telepítés megkezdése előtt egyeztessen az égéstermék elvezetési lehetőségekről a helyi kéményseprővel.
- Az égéstermék-elvezető rendszer függőleges szakasza gravitációs működésű, ezért ezt külön méretezni kell!
- A kémény alsó részébe megfelelően méretezett légbelepő nyílást kell elhelyezni!
- Az égéstermék elvezető cső lejtése 3° legyen a kondenzvíz gyűjtő felé (1 m esetén kb. 50 mm).
- Üzem közben magas felületi hőmérséklet alakulhat ki az égéstermék elvezetőn, ezért az éghető anyagoktól kellő távolságban kell vezetni.
- A hideg környezetben vezetett égéstermék elvezető csövek esetén utólagos szigeteléssel kell megakadályozni az égéstermék kondenzációját. Alacsony külső hőmérséklet mellett a frisslevegő csövön is létrejöhet kondenzáció!
- Minden további tervezési és kivitelezési lépést, illetve előírást a készülékhez tartozó szerelési és égéstermék elvezetési útmutató szerint kell végrehajtani.

Ajánlás a telepítéshez

A megbontási helyek könnyebb kezelhetősége érdekében a könyök és a hosszabbító csövek közé nyitható csőtoldal-tal célszerű beszerezni. A korábban olajtüzeléshez használt, jelenleg pedig az égési levegő bevezetésére használni kívánt kémények esetén ajánlatos a helyileg illetékes kéményseprő vállalat szakemberével minden szóba jöhető kéményaknát ellenőriztetni és az adott kéményaknát kitisztíttatni, mielőtt a használati melegvíz-készítő rendszer helyiséglevegőtől független üzemeltetéséhez a kéményaknába égéstermék elvezető vezetékét szerelnének be. A hosszabbító csöveket csőbilincsekkel célszerű rögzíteni a falon/mennyezeten.

• auroTHERM • auroSTEP plus • auroFLOW plus • allSTOR


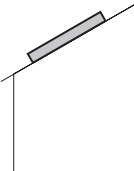
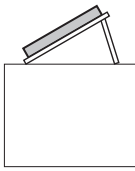

Szolárrendszerek





Rendelési áttekintő

auroTHERM szolár síkkollektoros rendszerek

Síkkollektorok	Telepítési mód	Telepítési mód	Tartozék
			
auroTHERM classic VFK 145/3 V Rend. sz.: 0010038514 VFK 145/3 H Rend. sz.: 0010038516	Tetőre szerelés Tetőhorog készletek P típusú tetőhorog készlet (4 db) Kollektorok egymás mellé szereléséhez Rend. sz.: 0020055174 P típusú tetőhorog készlet (2 db) Kollektorok egymás fölé szereléséhez Rend. sz.: 0020059896 S1 típusú tetőhorog készlet (4 db) Kollektorok egymás mellé szereléséhez Rend. sz.: 0020055184 S1 típusú tetőhorog készlet (2 db) Kollektorok egymás fölé szereléséhez Rend. sz.: 0020059895 Tőcsavaros tetőhorog készlet (4 db) Kollektorok egymás mellé szereléséhez Rend. sz.: 0020059897 Tőcsavaros tetőhorog készlet (2 db) Kollektorok egymás fölé szereléséhez Rend. sz.: 0020087854 Ferde tetős sínkészlet Sínkészlet függőleges VFK kollektorhoz 2 db sín VFK V kollektorhoz Rend. sz.: 0020059899 Sínkészlet vízszintes VFK kollektorhoz 2 db sín VFK H kollektorhoz Rend. sz.: 0020059898	Szabadtéri felállítás Szabadtéri/lapostetős telepítés szerelőkészlete Háromszög keret függőleges kollektorhoz Rend. sz.: 0020137774 Háromszög keret vízszintes kollektorhoz Rend. sz.: 0020137775 Menetes csapszár (2 db) Háromszög kerethez (1 db) alkalmazható Rend. sz.: 0020146025 Teherhordozó lemez 2 db lemezkészlet egyetlen háromszög kerethez Rend. sz.: 0020137768 Sínkészletek Sínkészlet függőleges kollektorhoz 2 db sín, háromszög/kiemelő kerethez Rend. sz.: 0020092558 Sínkészlet vízszintes kollektorhoz 2 db sín, háromszög/kiemelő kerethez Rend. sz.: 0020092559 Talpsín VFK V szabadtéri telepítéséhez Rend. sz.: 0020160628 Talpsín VFK H szabadtéri telepítéséhez Rend. sz.: 0020160635 Feszítő sodrony Rend. sz.: 0020160658	Hidraulikus csatlakozók Hidraulikus alapkészlet Függőleges/vízszintes síkkollektor bármilyen telepítése esetén. Indító egység Rend. sz.: 0010033814 Hidraulikus bővítőkészlet Kollektorok egymás mellett telepítése esetén Rend. sz.: 0020123981 Összekötő csővezeték A 2. kollektor sorhoz, egymás fölé telepített mezőhöz Rend. sz.: 0020059894

Szolár melegvíz-tároló



allSTOR exclusiv/plus multifunkciós tároló



Az allSTOR multifunkciós tároló tartozékai



auroSTOR VIH S szolár melegvíz-tároló

VIH S 300/3 BR
Rend. sz.: 0010020642

VIH S 400/3 BR
Rend. sz.: 0010020643

VIH S 500/3 BR
Rend. sz.: 0010020644

auroSTOR VIH S tartozékok

Termosztatikus HMV keverőszelep (3/4)
Rend. sz.: 302040

Aktív elektromos védőanód
Rend. sz.: 302042

Biztonsági szerelvény-csoport
200 liter felett, 10 bar nyomásig
Rend. sz.: 305827

Elektromos fűtőpatron
Fűtési teljesítmény:
2,4 és 6 kW/230 V
Rend. sz.: 0020230734

Elektromos fűtőpatron napelemes rendszerekhez
Fűtési teljesítmény:
0,5-3,5 kW/230 V
Rend. sz.: 0020230738

allSTOR exclusiv VPS/3 multifunkciós tároló

VPS 300/3-7
Rend. sz.: 0010015124

VPS 500/3-7
Rend. sz.: 0010015125

VPS 800/3-7
Rend. sz.: 0010015126

VPS 1000/3-7
Rend. sz.: 0010015127

VPS 1500/3-7
Rend. sz.: 0010015128

VPS 2000/3-7
Rend. sz.: 0010015129

allSTOR plus VPS/3 multifunkciós tároló

VPS 300/3-5
Rend. sz.: 0010015130

VPS 500/3-5
Rend. sz.: 0010015131

VPS 800/3-5
Rend. sz.: 0010015132

VPS 1000/3-5
Rend. sz.: 0010015133

VPS 1500/3-5
Rend. sz.: 0010015134

VPS 2000/3-5
Rend. sz.: 0010015135

Háromutas váltószelep (1")
allSTOR multifunkciós tároló számára
Rend. sz.: 0020036743

allSTOR VPS/3 multifunkciós tároló tartozékok

aguaFLOW exclusive frissvizes állomás

VPM 20/25/2 W
Átfolyó rendszerű melegvíz-készítésre, közvetlenül a tárolóra vagy fali szereléssel VPS 300/3 - 2000/3 puffertárolókhoz
Rend. sz.: 0010015136

VPM 30/35/2 W
Átfolyó rendszerű melegvíz-készítésre, közvetlenül a tárolóra vagy fali szereléssel VPS 300/3 - 2000/3 puffertárolókhoz
Rend. sz.: 0010015137

VPM 40/45/2 W
Átfolyó rendszerű melegvíz-készítésre, közvetlenül a tárolóra vagy fali szereléssel VPS 300/3 - 2000/3 puffertárolókhoz
Rend. sz.: 0010015138

auroFLOW exclusive szolár töltőállomás

VPM 20/2 S
Közvetlenül a tárolóra vagy fali szereléssel VPS 300/3 - 2000/3 puffertárolókhoz
Rend. sz.: 0010015139

VPM 60/2 S
Közvetlenül a tárolóra vagy fali szereléssel VPS 300/3 - 2000/3 puffertárolókhoz
Rend. sz.: 0010015140

Tovább a következő oldalon →

Tovább a következő oldalon →

Rendelési áttekintő

auroTHERM szolár síkkolektoros rendszerek

Az aIISTOR multifunkciós tároló tartozékai



aIISTOR VPS/3 tartozék

Hőszigetelő sapka 1 1/2"
Rend. sz.: 0010015141

Hőszigetelő sapka 2"
Rend. sz.: 0010015142

Hőszigetelő sapka 2 1/2"
Rend. sz.: 0010015143

A VPS/3-7 és VPS/3-5 nem használt csomajai számára

aguaFLOW VPM W frissvizes állomás tartozék

Cirkulációs szivattyúkészlet
A VPM/2 W állomáshoz
Rend. sz.: 0010015144

Cirkulációs bekötőcső
Szivattyú nélkül
Rend. sz.: 0010015145

Frissvizes és szolár töltőállomás tartozékok

Egyes falikonzol
VPM/2 W állomáshoz
Rend. sz.: 0010014300

Kettes falikonzol
VPM/2 W állomáshoz
Rend. sz.: 0010014301

Bővítő falikonzol
További 1 db VPM/2 W állomáshoz
Rend. sz.: 0010014303

Egyes falikonzol
VPM/2 S állomáshoz
Rend. sz.: 0010014299

Bővítő falikonzol
További 1 db VPM/2 S állomáshoz
Rend. sz.: 0010014302

Szolár szabályozók



Szolár szabályozó

auroMATIC 570
Differenciál szabályozó
napenergiával támogatott
használati melegvíz-készítésre
Rend. sz.: 0020203655

Szabályozó tartozék

VR 10 standard érzékelő
Rend. sz.: 306787

VR 11 kollektor-érzékelő
Rend. sz.: 306788

További, szabályozástechnikai tartozékok a 7. fejezetben



Szolár táglási tartályok



Szolár táglási tartályok

18 Liter
Rend. sz.: 302097

25 Liter
Rend. sz.: 302098

35 Liter
Rend. sz.: 302428

Földön álló szolár táglási tartályok

50 Liter
Rend. sz.: 302496

80 Liter
Rend. sz.: 302497

100 Liter
Rend. sz.: 0020020655

Kombi szolár (táglási + előtét) tartályok

18 Liter + 6 Liter
Rend. sz.: 0020059912

25 Liter + 10 Liter
Rend. sz.: 0020059914

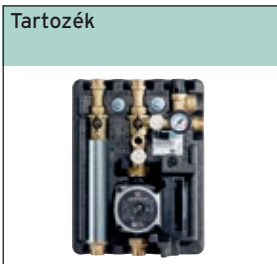
35 Liter + 12 Liter
Rend. sz.: 0020065939

Szolár előtét tartályok

5 Liter
Rend. sz.: 302405

12 Liter
Rend. sz.: 0020048752

18 Liter
Rend. sz.: 0020048753



Szolárállomás

auroFLOW VMS 70
Kétcsöves szolárállomás
Rend. sz.: 0020193190

Adapter csavarkészlet
auroFLOW VMS 70 bekötéséhez
Rend. sz.: 0020193231

Szolár tartozék

Készre kevert hőhordozó folyadék (10 liter)
Rend. sz.: 302363

Készre kevert hőhordozó folyadék (20 liter)
Rend. sz.: 302498

Refraktométer
Rend. sz.: 0020042549

Hidraulikus tartozék

Flexibilis bekötő csőkészlet
2 db, DN 16 x 1 m
Rend. sz.: 302444

„2 az 1-ben” szolár flexicső
DN 16, 15 méter
Rend. sz.: 302416

„2 az 1-ben” szolár flexicső
DN 20, 15 méter
Rend. sz.: 302417

Adapter csavarzat flexibilis csőhöz
Helyszíni csővezetékekhez, átmenő csavarzat:
3/4"-ról 1"-ra.
Rend. sz.: 0020059767

Szolár gyorslégtelenítő
Rend. sz.: 302019

Automatikus mikrobuborék leválasztó
Rend. sz.: 302418

Strukturált üveggel ellátott sík napkollektor

auroTHERM classic VFK 145/3 V



Főbb jellemzők

- Homogén lemezstruktúrájú, 2,51 m² bruttó felületű sík napkollektor
- 3,2 mm vastagságú szolár biztonsági üveg
- Napenergiával támogatott használati melegvíz-készítésre, valamint fűtésrágétésre is alkalmazható
- Függőleges kollektor helyzetre
- Ferde és lapos tetőre telepíthető, illetve tetőbe integrálható
- Feketére oxált alumínium keret
- Speciális tartók a különleges telepítési helyzetek támogatására (homlokzati szerelés, kiemelés az ideálistól eltérő hajlásszög esetén)

A termék felszereltsége

- Nagyszelektivitású alumínium/réz abszorber (szerpentin)
- Ideális befoglaló méretek
- Csekély tömeg

Szállítási terjedelem

- auroTHERM classic VFK 145/3 V
- Telepítési útmutató

Tudnivaló!

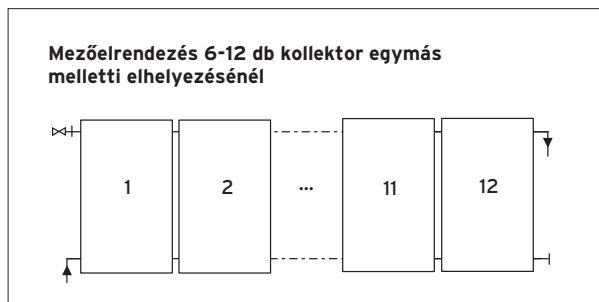
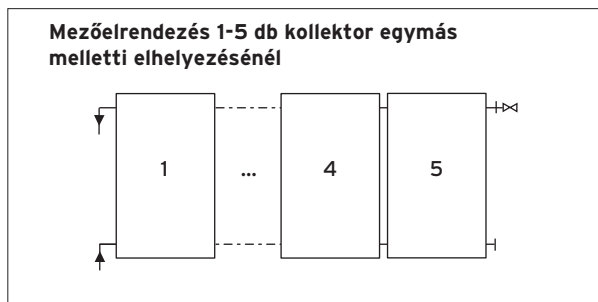
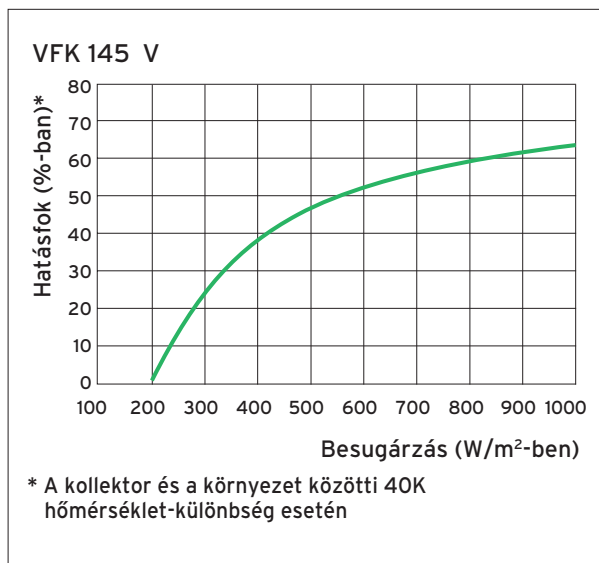
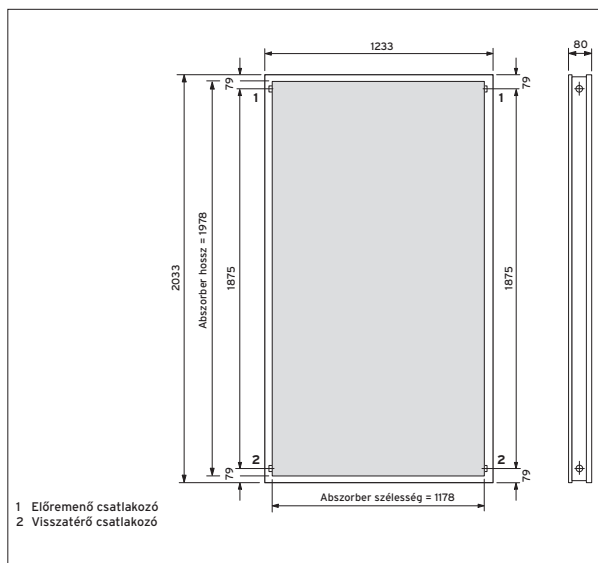
A szolár rendszer csak a Vaillant által forgalmazott hőhordozó folyadékkal üzemeltethető

Megnevezés	VFK 145/3 V
Rendelési szám	0010038514
Nettó listaár	lásd: www.vaillant.hu

Műszaki adatok	Mértékegység	VFK 145/3 V
Felület (bruttó/apertúra)	m ²	2,51/2,35
Abszorber űrtartalom	l	1,85
Az alsó hőszigetelés vastagsága	mm	40
Legnagyobb üzemi nyomás	bar	10
Biztonsági szolár üveg transzmisszió (τ)	%	90,5 +/-2
Abszorber abszorpció (α)	%	95 +/-2
Abszorber emisszió (ε)	%	5 +/-2
Kollektor-érzékelő merülő hüvely	mm	6
Nyugalmi hőmérséklet	°C	210
Hatásfok (EN 12975 szerint)	%	78,7
Hővesztesség tényező - k1	W/m ² K	3,783
Hővesztesség tényező - k2	W/m ² K ²	0,016
A kollektor legkisebb hozama	kWh/m ² a	525
A kollektor befoglaló méretei:		
Magasság	mm	2033
Szélesség	mm	1233
Mélység	mm	80
Tömeg	kg	36

Befoglaló méretek és a csatlakozások elhelyezkedése

auroTHERM classic VFK 145/3 V



A nagyobb szolár-mezők hidraulikus kapcsolásával kapcsolatos kiegészítő információk az aktuális szolár tervezési segédletben található!

Strukturált üveggel ellátott sík napkollektor

auroTHERM classic VFK 145/3 H



Főbb jellemzők

- Homogén lemezstruktúrájú, 2,51 m² bruttó felületű sík napkollektor
- 3,2 mm vastagságú szolár biztonsági üveg
- Napenergiával támogatott használati melegvíz-készítésre, valamint fűtésrágétésre is alkalmazható
- Függőleges kollektor helyzetre
- Ferde és lapos tetőre telepíthető, illetve tetőbe integrálható
- **Feketére oxált alumínium keret**
- Speciális tartók a különleges telepítési helyzetek támogatására (homlokzati szerelés, kiemelés az ideálistól eltérő hajlásszög esetén)

A termék felszereltsége

- Nagyszelektivitású alumínium/réz abszorber (szerpentin)
- Ideális befoglaló méretek
- Csekély tömeg

Szállítási terjedelem

- auroTHERM classic VFK 145/3 H
- Telepítési útmutató

Tudnivaló!

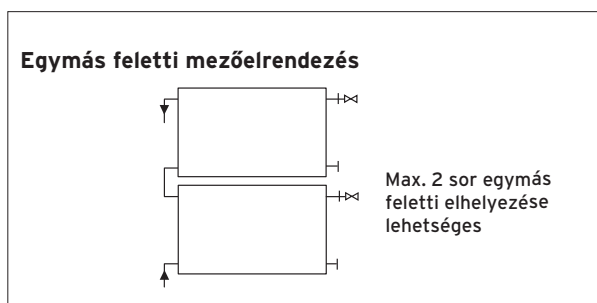
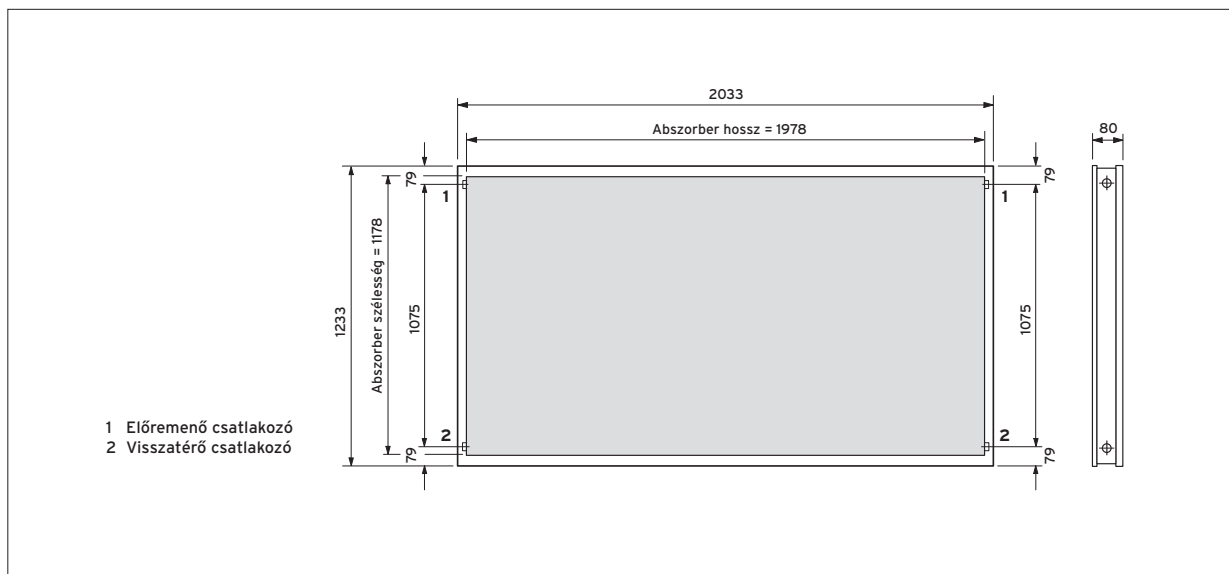
A szolár rendszer csak a Vaillant által forgalmazott hőhordozó folyadékkal üzemeltethető

Megnevezés	VFK 145/3 H
Rendelési szám	0010038516
Nettó listaár	lásd: www.vaillant.hu

Műszaki adatok	Mértékegység	VFK145/3 H
Felület (bruttó/apertúra)	m ²	2,51/2,35
Abszorber úrtartalom	l	2,05
Az alsó hőszigetelés vastagsága	mm	40
Legnagyobb üzemi nyomás	bar	10
Biztonsági szolár üveg transzmisszió (τ)	%	90,5 +/-2
Abszorber abszorpció (α)	%	93 +/-2
Abszorber emisszió (ε)	%	7 +/-2
Kollektor-érzékelő merülő hüvely	mm	6
Nyugalmi hőmérséklet	°C	210
Hatásfok (EN 12975 szerint)	%	80,2
Hővesztesség tényező - k1	W/m ² K	3,854
Hővesztesség tényező - k2	W/m ² K ²	0,017
A kollektor legkisebb hozama	kWh/m ² a	525
A kollektor befoglaló méretei:		
Magasság	mm	1233
Szélesség	mm	2033
Mélység	mm	80
Tömeg	kg	36

Befoglaló méretek és a csatlakozások elhelyezkedése







auroTHERM classic VFK 145/3 H











A nagyobb szolár-mezők hidraulikus kapcsolásával kapcsolatos kiegészítő információk az aktuális szolár tervezési segédletben található!

Opcionális tartozékok







auroTHERM sík napkollektorok





Tartozék	Megnevezés	Cikkszám
	P típusú tetőhorog készlet (4 db) Bármilyen auroTHERM sík napkollektorhoz alkalmazható tetőhorog készlet (4 db) ferde tetőre szereléshez. Egymás mellé telepített kollektorok esetén alkalmazható. Ez a tetőhorog készlet elsősorban hullámos tetőcserép fedéshez használható, a kollektor-mező telepítéséhez azonban feltétlenül szükség van sínkészletre is	0020055174
	P típusú tetőhorog készlet (2 db) Bármilyen auroTHERM sík napkollektorhoz alkalmazható tetőhorog készlet (2 db) ferde tetőre szereléshez. Egymás fölé telepített kollektorok esetén alkalmazható. Ez a tetőhorog készlet elsősorban hullámos tetőcserép fedéshez használható, a kollektor-mező telepítéséhez azonban feltétlenül szükség van sínkészletre is.	0020059896
	S1 típusú tetőhorog készlet (4 db) Bármilyen auroTHERM sík napkollektorhoz alkalmazható tetőhorog készlet (4 db) ferde tetőre szereléshez. Ez a szett egy kollektorhoz szükséges, egymás mellé telepített kollektorok esetén. Az S1 típusú tetőhorog készlet elsősorban standard tetőcserép fedéshez használható, a kollektor-mező telepítéséhez azonban feltétlenül szükség van sínkészletre is.	0020055184
	S1 típusú tetőhorog készlet (2 db) Bármilyen auroTHERM sík napkollektorhoz alkalmazható tetőhorog készlet (2 db) ferde tetőre szereléshez. Ez a szett két kollektorhoz elegendő, egymás felett telepített kollektorok esetén. Az S1 típusú tetőhorog készlet elsősorban standard tetőcserép fedéshez használható, a kollektor-mező telepítéséhez azonban feltétlenül szükség van sínkészletre is.	0020059895
	S2 típusú tetőhorog készlet (4 db) Bármilyen auroTHERM sík napkollektorhoz alkalmazható tetőhorog készlet (4 db) ferde tetőre szereléshez. Ez a szett egy kollektorhoz szükséges, egymás mellé telepített kollektorok esetén. Az S2 típusú tetőhorog készlet elsősorban hagyományos, húzott tetőcserép fedéshez használható, a kollektor-mező telepítéséhez azonban feltétlenül szükség van sínkészletre is.	0020080144
	S2 típusú tetőhorog készlet (2 db) Bármilyen auroTHERM sík napkollektorhoz alkalmazható tetőhorog készlet (2 db) ferde tetőre szereléshez. Ez a szett két kollektorhoz elegendő, egymás felett telepített kollektorok esetén. Az S2 típusú tetőhorog készlet elsősorban hagyományos, húzott tetőcserép fedéshez használható, a kollektor-mező telepítéséhez azonban feltétlenül szükség van sínkészletre is.	0020080146




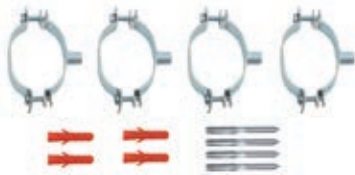





Tartozék	Megnevezés	Cikkszám
	Tőcsavaros tetőhorog készlet (4 db) Bármilyen auroTHERM sík napkollektorhoz alkalmazható tőcsavaros tetőhorog készlet (4 db) ferde tetőre szereléshez. Ez a szett egy kollektorhoz szükséges, egymás mellé telepített kollektorok esetén. Univerzálisan alkalmazható 4 db tőcsavar rögzítő anyával és tartóval ellátott horog felsőrészsel. A kollektor-mező telepítéséhez feltétlenül szükség van sínkészletre is.	0020059897
	Tőcsavaros tetőhorog készlet (2 db) Bármilyen auroTHERM sík napkollektorhoz alkalmazható tőcsavaros tetőhorog készlet (2 db) ferde tetőre szereléshez. Ez a szett két kollektorhoz elegendő, egymás felett telepített kollektorok esetén. Univerzálisan alkalmazható 2 db tőcsavar rögzítő anyával és tartóval ellátott horog felsőrészsel. A kollektor-mező telepítéséhez feltétlenül szükség van sínkészletre is.	0020087854
	Sínkészlet VFK V kollektorhoz auroTHERM VFK V típusú sík napkollektor tetőre szereléséhez használható, feketére eloxált alumínium sín pár	0020059899
	Sínkészlet VFK H kollektorhoz auroTHERM VFK H típusú sík napkollektor tetőre szereléséhez használható, feketére eloxált alumínium sín pár	0020059898









Tartozék	Megnevezés	Cikkszám
	Háromszög állvány VFK V kollektorhoz auroTHERM VFK V függőleges sík napkollektor lapos tetőn történő telepítéséhez használható háromszög állvány szabádon beállítható hajlásszöggel (30, 45 és 60°). Alumínium keret előszerelt tartóval és sínösszekötővel. Tudnivaló: Sorba kötött kollektorok esetén az első kollektorhoz 2, minden további elemhez pedig 1 db háromszög keret szükséges. A rögzítő csavarzat nem tartozik bele a keret szállítási terjedelmébe. Abban az esetben, ha a háromszög keretet a tetőn közvetlenül kell rögzíteni betonsúlyban, akkor a 0020146025 cikkszámú tételt külön kell megrendelni. Sínkészletre - a telepítési módtól függetlenül - minden esetben szükség van.	0020137774
	Sínkészlet lapos tetős/szabadtéri telepítéshez (VFK V) auroTHERM VFK V típusú függőleges sík napkollektor lapos tetős/szabadtéri telepítéséhez használható alumínium sín pár.	0020092558
	Talpsín (VFK V) szabadtéri telepítéshez Alumíniumból készült talpsín a teherhordozó lemezre történő felerősítésre a terhelés jobb elosztása végett. Tudnivaló: háromszög keretenként egy darab talpsín szükséges. Használatához feltétlenül szükséges a teherhordozó lemezkészlet (0020137768)	0020160628
	Feszítő sodrony (2 db) Elcsúszás elleni biztosításra szolgáló acélhuzal sodrony a talpsínnel kombinált háromszög keret rögzítésére.	0020160658

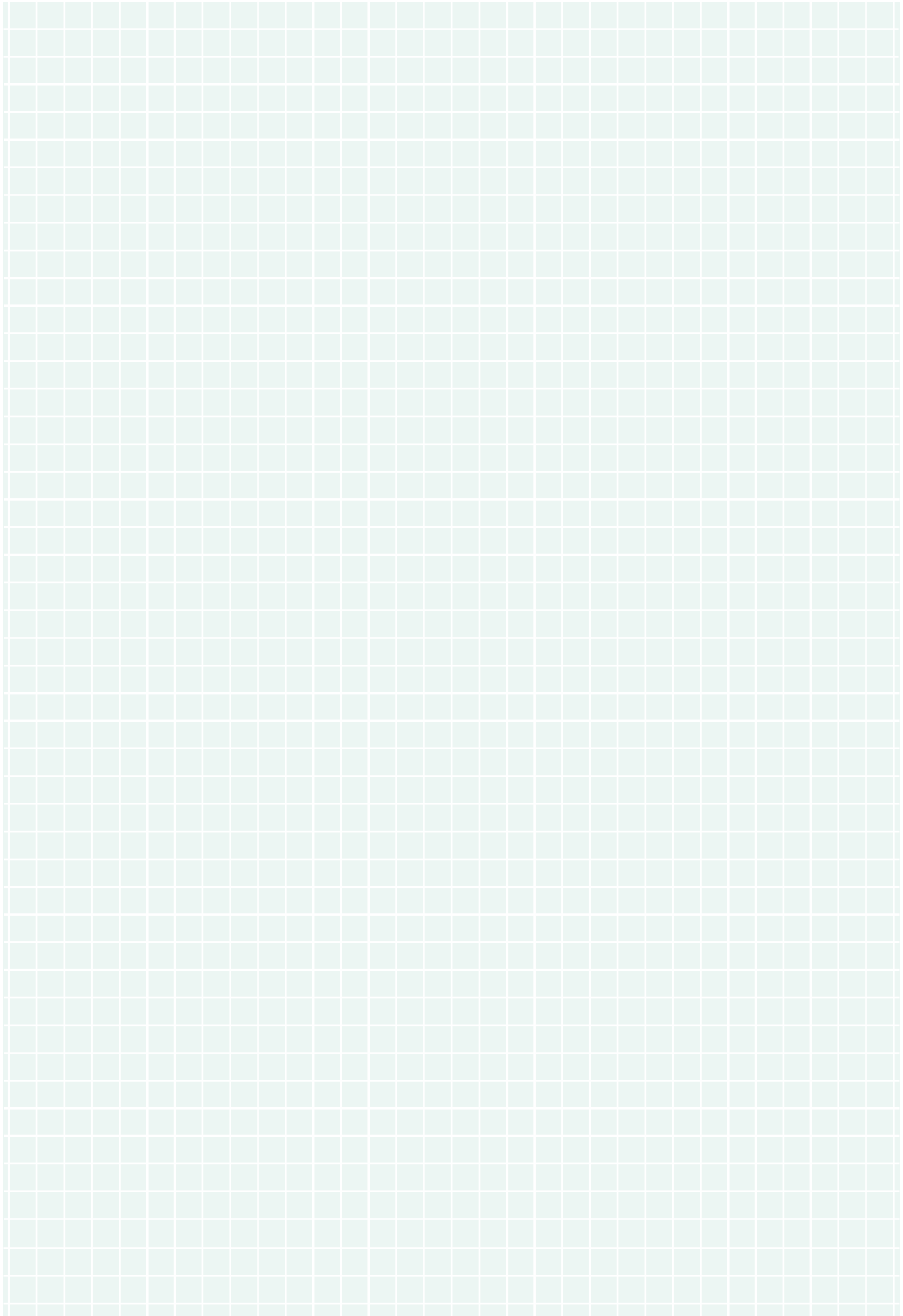


Tartozék	Megnevezés	Cikkszám
	Téherhordozó lemez háromszög kerethez Lapos tetőn, illetve szabad térben felállított háromszög keret telepítéséhez alkalmazható téherhordó lemezkészlet (2 db), amely lehetővé teszi a felállítást a tetőhéjzat károsodása nélkül. Figyelem! Az adott telepítési hely földrajzi elhelyezkedésének (jellemző szélesebesség) és az épület magasságának függvényében szükséges súlyterheléseket a vonatkozó szerelési útmutatóból kell kiolvasni. A téherhordó lemez méretei: 875 mm (hossz); 406 mm (szélesség)	0020137768
	Menetes csapszár lapos tetős/szabadtéri telepítéshez 2 db menetes csapszár rögzítő anyával (M10) a háromszög keret lapos tetős/szabadtéri telepítéséhez, betonsúlyok esetén. Tudnivaló: Ezt a készletet csak egy kerethez, 2 db rögzítési ponttal lehet használni.	0020146025
	Háromszög állvány VFK H kollektorhoz auroTHERM VFK H vízszintes sík napkollektor lapos tetőn történő telepítéséhez használható háromszög állvány szabadon beállítható hajlásszöggel (30, 45 és 60°). Alumínium keret előszerelt tartóval és sínösszekötővel. Tudnivaló: Sorba kötött kollektorok esetén az első kollektorhoz 2, minden további elemhez pedig 1 db háromszög keret szükséges. A rögzítő csavarzat nem tartozik bele a keret szállítási terjedelmébe. Abban az esetben, ha a háromszög keretet a tetőn közvetlenül kell betonsúlyon rögzíteni, akkor külön kell megrendelni a 0020146025 cikkszámú tételt. Sínkészletre - a telepítési módtól függetlenül - minden esetben szükség van.	0020137775
	Sínkészlet lapos tetős/szabadtéri telepítéshez (VFK H) auroTHERM VFK H típusú vízszintes sík napkollektor lapos tetős/szabadtéri telepítéséhez használható alumínium sín pár.	0020092559
	Talpsín (VFK H) szabadtéri telepítéshez Alumíniumból készült talpsín a téherhordozó lemeze történő felerősítésre a terhelés jobb elosztása végett. Tudnivaló: háromszög keretként egy darab talpsín szükséges. Használatához feltétlenül szükséges a téherhordozó lemezkészlet (0020137768)	0020160635
	Feszítő sodrony (2 db) Elcsúszás elleni biztosításra szolgáló acélhuzal sodrony a talpsínnel kombinált háromszög keret rögzítésére.	0020160658
	Téherhordozó lemez háromszög kerethez Lapos tetőn, illetve szabad térben felállított háromszög keret telepítéséhez alkalmazható téherhordó lemezkészlet (2 db), amely lehetővé teszi a felállítást a tetőhéjzat károsodása nélkül. Figyelem! Az adott telepítési hely földrajzi elhelyezkedésének (jellemző szélesebesség) és az épület magasságának függvényében szükséges súlyterheléseket a vonatkozó szerelési útmutatóból kell kiolvasni. A téherhordó lemez méretei: 875 mm (hossz); 406 mm (szélesség)	0020137768
	Menetes csapszár lapos tetős/szabadtéri telepítéshez 2 db menetes csapszár rögzítő anyával (M10) a háromszög keret lapos tetős/szabadtéri telepítéséhez, betonsúlyok esetén. Tudnivaló: Ezt a készletet csak egy kerethez, 2 db rögzítési ponttal lehet használni.	0020146025

Tartozék	Megnevezés	Cikkszám
	Hidraulikus alapkészlet (VFK) Alap csatlakozó készlet 1 db auroTHERM VFK sík napkollektor hidraulikus bekötéséhez tetőre, lapos tetőre, valamint szabadtéri és kiemelő kerettel történő telepítés esetén. A készlet tartalma: 2 db, kézi légtelenítővel ellátott vakdugó; merülő hüvellyel ellátott előremenő csatlakozó (DN 16, G 3/4); visszatérő csatlakozó (DN 16, G 3/4); 4 db biztosító klipsz; szerelési útmutató.	0010033814
	Hidraulikus bővítő készlet (VFK) Bővítő készlet egymás mellé telepített auroTHERM VFK sík napkollektorok hidraulikus összekötésére. A szett tartalma: hidraulikus összekötő (2 db); biztosító klipsz (4 db); síntoldó (2 db).	0020123981
	Összekötő csővezeték egymás feletti telepítéshez (VFK) Egymás felett telepített auroTHERM VFK sík napkollektorokból összeállított mező esetén alkalmazható bővítő hidraulikus csővezeték. Részai: összekötő elem; kézi légtelenítővel ellátott vakdugó (2 db); biztosító klipsz (4 db).	0020059894
	Flexibilis bekötő csőkészlet Nemesacélból készült, gyárilag hőszigetelt flexibilis csatlakozó csőkészlet VTK/2 és VFK kollektorok hidraulikus bekötésére. 2 db DN 16 x 1 m, G 3/4	302444

Tartozék	Megnevezés	Cikkszám
	Nemesacél csatlakozó csőkészlet (DN 16 x 15 m) 15 méteres tekercsben kínált, hőszigeteléssel és érzékelő vezetékkel ellátott nemesacél szolár csatlakozó csőkészlet. DN 16 x 15 m átmeneti idomokkal a szolár állomás közvetlen bekötésére, illetve közcsavarokkal a hosszabbításhoz. A hőszigetelt csőpár külső átmérője: 100 mm, DN 16, G 3/4.	302416
	Nemesacél csatlakozó csőkészlet (DN 20 x 15 m) 15 méteres tekercsben kínált, hőszigeteléssel és érzékelő vezetékkel ellátott nemesacél szolár csatlakozó csőkészlet. DN 20 x 15 m átmeneti idomokkal a szolár állomás közvetlen bekötésére, illetve közcsavarokkal a hosszabbításhoz. A hőszigetelt csőpár külső átmérője: 110 mm, DN 20, G 1, 1" adapterrel a flexibilis bekötő csővezeték számára.	302417
	Adapter csavarzat Flexibilis bekötő csővezeték alkalmazása esetén használható adapter csavarzat (3/4" → 1"), amelyet abban az esetben javasolt használni, ha a szolár rendszer telepítése során nem a gyári csatlakozó csővezetéseket telepítik.	0020059767
	Rögzítő bilincs DN 16 Szolár nemesacél csőcsatlakozó készlethez (DN 16) alkalmazható rögzítő bilincs (4 db).	0020025385
	HRögzítő bilincs DN 20 Szolár nemesacél csőcsatlakozó készlethez (DN 20) alkalmazható rögzítő bilincs (4 db).	0020025386
	Automatikus mikro-buborék leválasztó Szolár rendszerek kollektor körében alkalmazható automatikus mikro-buborék leválasztó max. 10 bar üzemi nyomásig. Csatlakozás: DN 16	302418
	Szolár gyorslégtelenítő Elzáró szeleppel ellátott szolár gyorslégtelenítő 3/8"-os külső csatlakozással. Maximális hőállósága: 150°C	302019
	Termosztatikus keverőszelep (HMV) Szolár használati melegvíz-tárolókhöz forrázás elleni védelemként, 60°C fok felett alkalmazható termosztatikus keverőszelep. Beállítási tartomány: 30 és 70°C fok között komplett kialakítással, roppantó gyűrűs csavarzattal (22 mm). Tudnivaló: Maximum 5 lakóegység és 3 db zuhanyzó egyidejű ellátására használható.	302040
	Szolár kombi tágulási tartály (18 l) Az auroTHERM szolár rendszerekben alkalmazható, előtét tartállyal kombinált (három kamrás kialakítás) szolár tágulási tartály 10 bar üzemi nyomásig, illetve 100°C fokig. Úrtartalmak: 18 liter (tágulási tartály), 6 liter (előtét tartály); előnyomás: 2,5 bar.	0020059912
	Szolár kombi tágulási tartály (25 l) Az auroTHERM szolár rendszerekben alkalmazható, előtét tartállyal kombinált (három kamrás kialakítás) szolár tágulási tartály 10 bar üzemi nyomásig, illetve 100°C fokig. Úrtartalmak: 25 liter (tágulási tartály), 10 liter (előtét tartály); előnyomás: 2,5 bar.	0020059914
	Szolár kombi tágulási tartály (35 l) Az auroTHERM szolár rendszerekben alkalmazható, előtét tartállyal kombinált (három kamrás kialakítás) szolár tágulási tartály 10 bar üzemi nyomásig, illetve 100°C fokig. Úrtartalmak: 35 liter (tágulási tartály), 12 liter (előtét tartály); előnyomás: 2,5 bar.	0020065939

Tartozék	Megnevezés	Cikkszám
	<p>Szolár tágulási tartályok (falra szerelhető) Az auroTHERM szolár rendszerekben, a szolár hőhordozó folyadék hőtágulásának felfogására alkalmazható, falra szerelhető tágulási tartály. Maximális üzemi nyomás: 10 bar, előnyomás: 2,5 bar.</p> <p>18 literes szolár tágulási tartály 25 literes szolár tágulási tartály 35 literes szolár tágulási tartály</p>	302097 302098 302428
	<p>Tágulási tartály fali tartó Elzáró szeleppel (3/4") ellátott fali tartókonzol tágulási tartály számára.</p> <p>Ez a tétel az auroFLOW VMS 70 szolárállomás javasolt gyári tartozéka.</p>	0020173592
	<p>Szolár tágulási tartályok (földön álló) Az auroTHERM szolár rendszerekben, a szolár hőhordozó folyadék hőtágulásának felfogására alkalmazható, álló kialakítású tágulási tartály. Maximális üzemi nyomás: 10 bar, előnyomás: 2,5 bar</p> <p>50 literes szolár tágulási tartály 80 literes szolár tágulási tartály 100 literes szolár tágulási tartály</p>	302496 302497 0020020655
	<p>Szolár előtét tartályok Szolár rendszerekben, a szolár tágulási tartály membránjának védelmére alkalmazható előtét tartályok. Alkalmazása több esetben is javasolt, de 10 m² kollektor-felület felett kötelező.</p> <p>5 literes szolár előtét tartály 12 literes szolár előtét tartály 18 literes szolár előtét tartály</p>	302405 0020048752 0020048753
	<p>auroFLOW VMS 70 kétcsöves szolárállomás Szolár, nagyhatékonyságú szivattyút tartalmazó előszerelt egység töltő- és ürítő csappal, kézi légtelenítővel ellátott légleválasztóval, beépített visszacsapó szelepes elzáró csapokkal, biztonsági szelep (6 bar), nyomásmérő, 2 db hőmérő. Csőcsatlakozási méret: 3/4" (lapos tömítéssel). Szerelési segédanyagok, tömítések, előkészített kábel a szivattyú bekötésére. auroTHERM exclusiv, auroTHERM plus, VFK 145 H, VFK 145 V és VFK 125/3 esetén használható egészen 70 m² sík napkollektor felületig.</p>	0020193190
	<p>Adapter készlet Az auroFLOW VMS 70 szolár állomáshoz használható roppantó gyűrűs hidraulikus bekötőkészlet Ø18 mm vagy Ø 22 mm rézcső szolár állomáshoz csatlakoztatására.</p>	0020193231
	<p>Készre kevert hőhordozó folyadék (10 l) Szolár rendszerekben alkalmazható, fagyállóval készre kevert hőhordozó folyadék -28°C hőmérsékletig. Úrtartalom: 10 liter Figyelem! Ez a hőhordozó folyadék csak Vaillant kollektorokból összeállított szolár rendszerekben alkalmazható.</p>	302363
	<p>Készre kevert hőhordozó folyadék (20 l) Szolár rendszerekben alkalmazható, fagyállóval készre kevert hőhordozó folyadék -28°C hőmérsékletig. Úrtartalom: 20 liter Figyelem! Ez a hőhordozó folyadék csak Vaillant kollektorokból összeállított szolár rendszerekben alkalmazható.</p>	302498
	<p>Refraktométer Refraktométer Vaillant szolárrendszerek hőhordozó folyadékának gyors és pontos ellenőrzéséhez.</p>	0020042549



auroSTEP plus termékinformációk

Kétféle szolárrendszer integrálása

Az auroSTEP plus szolárrendszer a napenergiával történő melegvíz-készítés alaprendszere, amely egy integrált szolár állomással ellátott melegvíz-tárolóból, valamint szabályozóból áll. Az auroSTEP plus szolárrendszer különlegessége, hogy egy termékben egyesíti a drainback és nyomás alatt működő technológiát. A működési mód alapján megkülönböztetett modulok nagyon egyszerűen és könnyen szerelhetők fel a tartály palástjára. Mindkét technológia ideális megoldást nyújt a családi és ikerházak napenergiával támogatott használati melegvíz-készítésére, maximum 7 személyig.

Az auroSTEP plus rendszerek három, különböző tároló nagyságban léteznek: 150 l, 250 l és 350 l.

Főbb jellemzők

- Rendszerek 2-7 fő meleg víz igényeinek ellátására
- A szolárrendszer - a tároló nagysága alapján - egy, kettő vagy három auroTHERM VFK sík napkollektorral egészül ki.

- Az auroSTEP plus rendszer az összes Vaillant fűtési hőtermelővel kombinálható
- Lehetőség van az elektromos fűtőpatronnal történő utánfűtésre
- Gyors és egyszerű szerelés
- Kompakt rendszer: a legtöbb alkotóelem a melegvíz-tároló egységbe integrált

A termék felszereltsége

Az auroSTEP plus szolárrendszer a következő fő alkotóelemekből áll:

- Egy szolár melegvíz-tároló: egy vagy két csőspirális változat, háromféle űrtartalom
- Szolár szivattyúval ellátott szolár állomás (drainback rendszereknél adott esetben sönt szivattyú is szükséges)
- Integrált szolár szabályozó

A tároló összes csatlakozása előlről és felülről férhető hozzá.

Tároló nagyság és működési mód	Típusjelölés	Rendszerkomponensek	
		egy drainback rendszerben	egy nyomás alatti rendszerben
150 liter monovalens	VIH S1 150/4 B	- VMS 8 D - drainback kollektor VFK VD vagy D	- VMS 8 - nyomás alatt üzemelő VFK V/H sík napkollektor
250 liter monovalens	VIH S1 250/4 B		
250 liter bivalens	VIH S2 250/4 B		
350 liter bivalens	VIH S2 350/4 B		

A csővezetékek keretfeltételei: az auroSTEP plus rendszer magassága 12 méterre van korlátozva. 8,5 méteres magasságig a rendszerverziók egy szivattyúval alkalmazhatók. A 12 méter feletti rendszermagasságoknál egészen 16 méter érhető el a kiegészítő drainback visszafolyó tartály beépítésével. Maximális csővezeték hosszúság: 40 m.

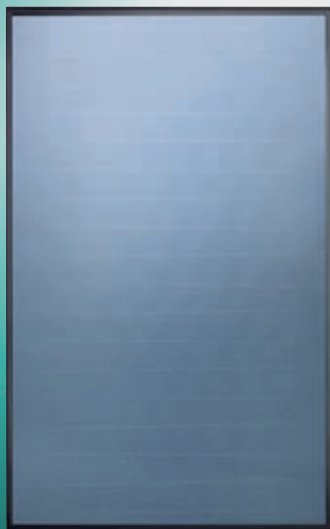
A tároló-egység és a kollektor közötti összekötő vezetékek együttes hosszúsága nem lépheti át a 40 méteres értéket, azaz a maximum 20 méteres „2 az 1-ben szolár rézcső” használható. A három kollektorból álló auroSTEP plus rendszerek tervezése során mindig szükséges a sönt szivattyú.

auroSTEP plus - drainback rendszer

Kollektor szám	Tároló űrtartalom 150 és 250 l			Tároló űrtartalom 350 l		
	Cu 10 x 0,8	Cu 12 x 1	Cu 15 x 1	Cu 10 x 0,8	Cu 12 x 1	Cu 15 x 1
1	40 m	40 m	35 m	40 m	40 m	40 m
2	40 m	35 m	20 m	40 m	45 m	25 m
3 (sönt szivattyúval)	40 m	20 m	12 m	40 m	30 m	18 m

Drainback rendszerű sík napkollektorok

auroTHERM VFK 135/3 VD és VFK 135/3 D



Főbb jellemzők

- Homogén lemezstruktúrájú, 2,51 m² bruttó felületű sík napkollektor
- 3,2 mm vastagságú szolár biztonsági üveg
- Napenergiával támogatott használati melegvíz-készítésre, valamint fűtésrészegítésre (csak VFK 135/3 VD) alkalmazható
- Ferde és lapos tetőre telepíthető, illetve tetőbe integrálható
- Feketére oxált alumínium keret
- Speciális tartók a különleges telepítési helyzetek támogatására (homlokzati szerelés, kiemelés az ideáltól eltérő hajlásszög esetén)

A termék felszereltsége

- Nagyszelektivitású alumínium/réz abszorber (szerpentin)
- Ideális befoglaló méretek
- Csekély tömeg

Szállítási terjedelem

- auroTHERM VFK .../3 VD vagy D (drainback elv)
- Telepítési útmutató

Tudnivaló!

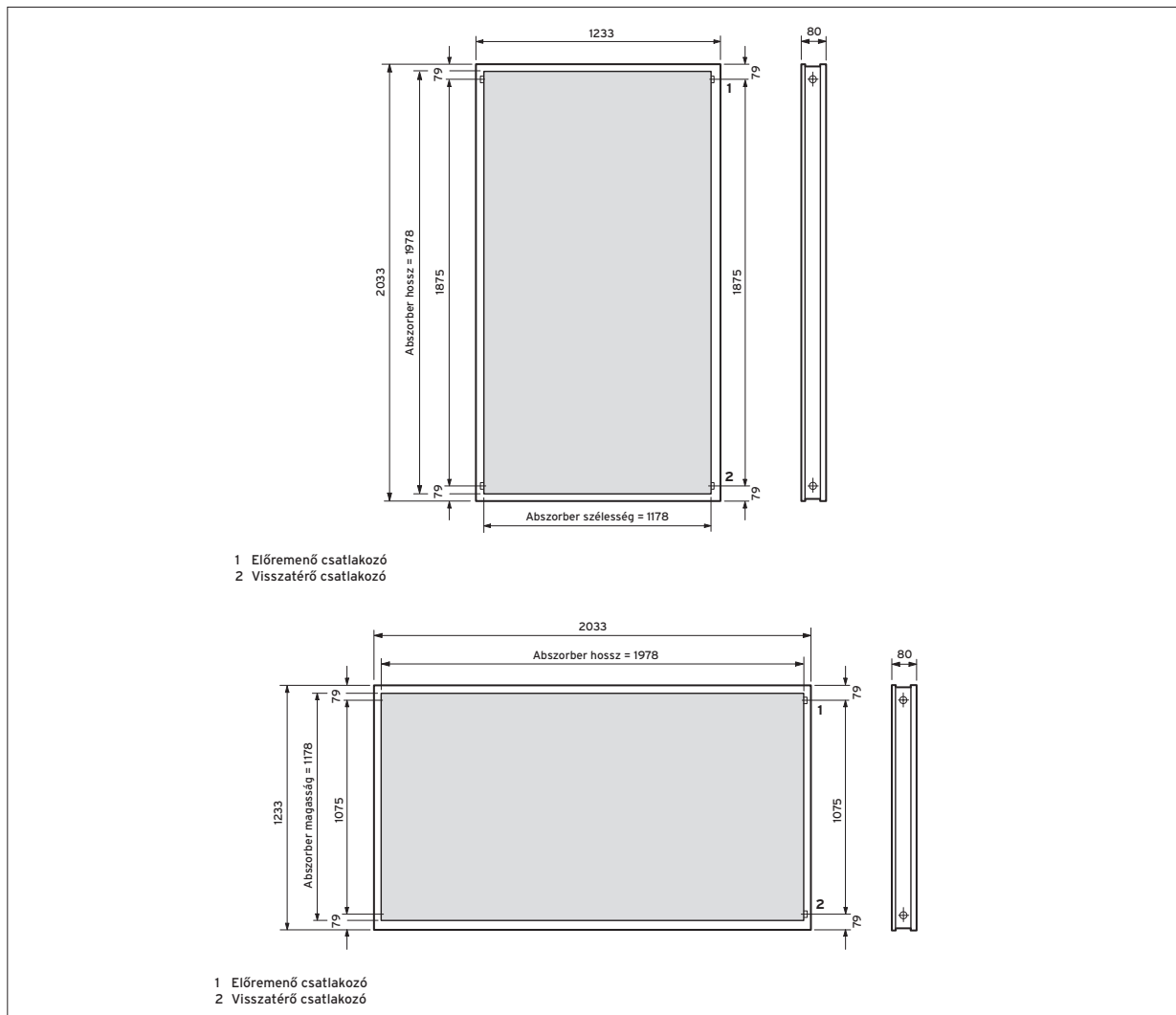
A szolár rendszer csak a Vaillant által forgalmazott hőhordozó folyadékkal üzemeltethető. Ez a kollektor típus kizárólag a drainback rendszerű auroSTEP plus, valamint az auroFLOW plus (VFK 135/3 VD) készülékcsalád esetén alkalmazható.

Megnevezés	VFK 135/3 VD	VFK 135/3 D
Rendelési szám	0010038523	0010038527
Nettó listaár	lásd: www.vaillant.hu	

Megnevezés	Mértékegység	VFK 135/3 VD	VFK 135/3 D
Felület (bruttó/apertúra)	m ²	2,51/2,35	2,51/2,35
Abszorber űrtartalom	l	1,46	1,35
Az alsó hőszigetelés vastagsága	mm	40	40
Legnagyobb üzemi nyomás	bar	10	10
Biztonsági szolár üveg transzmisszió (τ)	%	91 +/-2	91 +/-2
Abszorber abszorpció (α)	%	95 +/-2	95 +/-2
Abszorber emisszió (ε)	%	5 +/-2	5 +/-2
Kollektor-érzékelő merülő hüvely	mm	6	6
Nyugalmi hőmérséklet	°C	210	210
Hatásfok (EN 12975 szerint)	%	78,5	79,9
Hővesztés tényező - k1	W/m ² K	3,549	3,728
Hővesztés tényező - k2	W/m ² K ²	0,015	0,014
A kollektor legkisebb hozama	kWh/m ² a	525	525
A kollektor befoglaló méretei:			
Magasság	mm	2033	1233
Szélesség	mm	1233	2033
Mélység	mm	80	80
Tömeg	kg	36	35






Befoglaló méretek és a csatlakozások elhelyezkedése



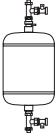
auroTHERM VFK 135/3 VD és VFK 135/3 D



Opcionális tartozékok

auroTHERM drainback napkollektorok

Tartozék	Megnevezés	Cikkszám
	<p>Bekötő készlet (1 x VFK 135 D - HT/HF) auroTHERM VFK 135 D kollektor (1 db) ferde tetőre, illetve háromszög kerettel együtt történő lapostetős/szabadtéri telepítése során alkalmazható bekötő készlet.</p> <p>Tartalma: VR 11 kollektor érzékelő; 2 db hidraulikus bekötő elem roppantó gyűrűvel és támasztó persellyel; szerelési útmutató.</p>	0010033837
	<p>Bekötő készlet (2 x VFK 135 D - HT) auroTHERM VFK 135 D kollektor (2 db) ferde tetőre történő telepítése során alkalmazható bekötő készlet.</p> <p>Tartalma: VR 11 kollektor érzékelő; 2 db hidraulikus bekötő elem roppantó gyűrűvel és támasztó persellyel; 1 db roppantó gyűrűs összekötő cső, támasztó persellyel; szerelési útmutató.</p>	0010033838
	<p>Bekötő készlet (1 x VFK 135 VD - HT/HF) auroTHERM VFK 135 VD kollektor (1 db) ferde tetőre, illetve háromszög kerettel együtt történő lapostetős/szabadtéri telepítése során alkalmazható bekötő készlet.</p> <p>auroTHERM VFK 135 VD (1 db) auroFLOW plus alapkészlet Tartalma: VR 11 kollektor érzékelő; 2 db hidraulikus csatlakozó elem; 2 db vakdugó; 4 db rögzítő klipsz; szerelési segédanyagok és telepítési útmutató.</p>	0010033821 0010033829
	<p>Bekötő készlet (2 x VFK 135 VD - HT/HF) auroTHERM VFK 135 VD kollektor (2 db) ferde tetőre, illetve háromszög kerettel együtt történő lapostetős/szabadtéri telepítése során alkalmazható bekötő készlet.</p> <p>Tartalma: VR 11 kollektor érzékelő; 2-2 db hidraulikus csatlakozó elem; 2 db vakdugó; 2 db sínösszekötő; 8 db rögzítő klipsz; szerelési segédanyagok és telepítési útmutató.</p>	0010033824
	<p>auroTHERM VFK 135 VD, auroFLOW plus bővítő készlet auroTHERM VFK 135 VD kollektor ferde tetőre, illetve háromszög kerettel együtt történő lapostetős/szabadtéri telepítése során alkalmazható bekötő készlet (auroFLOW plus rendszer esetén).</p> <p>Tartalma: 2 db hidraulikus csatlakozó elem; 2 db sínösszekötő; 4 db rögzítő klipsz.</p>	0020165255
	<p>Bekötő készlet (3 x VFK 135 VD - HT/HF) auroTHERM VFK 135 VD kollektor (3 db) ferde tetőre, illetve háromszög kerettel együtt történő lapostetős/szabadtéri telepítése során alkalmazható bekötő készlet.</p> <p>Tartalma: VR 11 kollektor érzékelő; 6 db hidraulikus csatlakozó elem; 2 db vakdugó; 12 db rögzítő klipsz; szerelési segédanyagok és telepítési útmutató.</p> <p>Figyelem! A kollektormező csak átlósan köthető be.</p>	0010033826

Tartozék	Megnevezés	Cikkszám
	„2 az 1-ben” összekötő cső - 10 méter auroSTEP plus rendszerekhez használható speciális, gyárilag előre hőszigetelt előremenő/visszatérő cső (belső átmérő: 8,4 mm) integrált érzékelő vezetékkel és rögzítő bilincsekkel. Tudnivaló: A készlet nem tartalmazza az auroSTOR tároló, valamint a kollektor(ok) hidraulikus bekötő készletét. Ez az alkalmazott tároló gyári tartozéka, valamint a kiválasztott kollektor típus és a telepítési mód függvénye, ezért külön rendelhető tartozék.	302359
	„2 az 1-ben” összekötő cső - 20 méter auroSTEP plus rendszerekhez használható speciális, gyárilag előre hőszigetelt előremenő/visszatérő cső (belső átmérő: 8,4 mm) integrált érzékelő vezetékkel és rögzítő bilincsekkel. Tudnivaló. A készlet nem tartalmazza az auroSTOR tároló, valamint a kollektor(ok) hidraulikus bekötő készletét. Ez az alkalmazott tároló gyári tartozéka, valamint a kiválasztott kollektor típus és a telepítési mód függvénye, ezért külön rendelhető tartozék.	302360
	Csőszigetelő szett Madárcsípés ellen védett, speciális kialakítású csőszigetelő készlet az auroSTEP plus rendszerek gyári csővezetékének védelmére. A készlet tartalma: 1 db csőpár (2 x 750 mm).	302361
	auroSTEP kiegészítő tartály auroSTEP plus rendszerek esetén opcionálisan alkalmazható visszafolyó tartály 12 liter belső úrtartalommal. Ezt a kiegészítő tartályt a visszatérő vezetékbe kell - a tervezési és szerelési útmutató előírásai szerint - beépíteni. Figyelem! A tartály nem tartalmaz hőhordozó folyadékot.	302362

Szolár tároló

auroSTEP plus/4 VIH S1 .../4 B és VIH S2 .../4 B



Főbb jellemzők

- Indirekt fűtésű használati melegvíz-tároló
- Szolár hőcserélő, ezen kívül utánfűtő csőspirál (csak a VIH S2-es modellek esetén)
- Az összes csatlakozás a tartály tetején helyezkedik el
- A szolár állomás (nyomás alatti vagy drainback) a tartály palástjára szerelhető egyszerűen fel

A termék felszereltsége

- A csőspirálos hőcserélő (VIH S2 modelleknél fűtési és szolár), valamint a melegvíz-tároló ivóvíz oldalon zománcozott
- Magnézium védőanód
- Kiváló minőségű PU hőszigetelés
- A VMS 8 (nyomás alatti) vagy a VMS 8 D (drainback) szolár állomás csatlakoztatási lehetősége a tartály palástján
- Beállítható lábzsát, ürítő szelep
- VR 10 tároló-érzékelő és C1/C2 kábel (csak a VIH S2-es modellek esetén)

Szállítási terjedelem

- auroSTEP plus VIH S1 .../4 B vagy VIH S2 .../4 B
- VR 10 standard érzékelő (csak VIH S2)
- C1/C2 kábel (csak VIH S2)
- Kezelési és szerelési útmutató

Tudnivaló!

Az auroSTEP plus/4 tárolók - választhatóan - nyomás alatt működő (VMS 8) vagy drainback elven működő (VMS 8 D) szolár állomással kombinálhatók. A szolár állomás külön rendelendő, nem része a tároló szállítási terjedelmének.

Megnevezés	VIH S1150/4 B	VIH S1250/4 B	VIH S2 250/4 B	VIH S2 350/4 B
Rendelési szám	0010017707	0010017708	0010017709	0010017711
Nettó listaár	lásd: www.vaillant.hu			

Megnevezés	Mértékegység	VIH S1 150/4 B	VIH S1 250/4 B	VIH S2 250/4 B	VIH S2 350/4 B
A tároló névleges űrtartalma Készüléti rész	l l	162 -	254 -	246 117	330 138
A tároló energiahatékonysági osztálya (A+ - F)		B →	B →	B →	B →
Készüléti energiafogyasztás (DIN 4753-8)	kWh/24h	1,25	1,47	1,56	1,7
Max. megengedett üzemi nyomás (meleg víz)	bar	10	10	10	10
Max. megengedett üzemi nyomás (fűtés)	bar	-	-	10	10
Max. megengedett melegvíz-hőmérséklet	°C	85	85	85	85
Szolár hőcserélő: A hőcserélő fűtőfelülete	m ²	1,3	1,3	1,3	1,6
A hőcserélő fűtővíz űrtartalma	l	8,9	8,9	8,9	10
Maximális előremenő hőmérséklet	°C	130	130	130	130
Legnagyobb kollektor-felület (bruttó)*	m ²	2,5	5,0	7,5	7,5
Fűtési hőcserélő: A hőcserélő fűtőfelülete	m ²	-	-	0,8	0,7
A hőcserélő fűtővíz űrtartalma	l	-	-	5,0	5,0
Legmagasabb előremenő fűtővíz hőmérséklet	°C	-	-	90	90
Utántöltés gázüzemű hőtermelővel: HMV kimeneti telj. 60°C tároló hőmérséklettel	l/10 perc	-	-	195	215
HMV tartós teljesítmény, maximum	kW	-	-	35	35
Teljesítmény jelzőszám (N _L)		-	-	1,5	2,2
Előremenő/visszatérő csatlakozó		-	-	R 1	R 1
Hideg és meleg víz csatlakozó		R 1	R 1	R 1	R 1
Cirkulációs csatlakozó		R 3/4	R 3/4	R 3/4	R 3/4
Befoglaló méretek: Magasság	mm	1065	1596	1596	1778
Átmérő	mm	600	600	600	690
Tömeg, kb.	kg	80	110	123	163

Tartozék	Megnevezés	Cikkszám
	VMS 8 D drainback szolárállomás Drainback elven működő auroSTEP plus/4 rendszerek tárolóihoz. Részei: integrált szolár szabályozó, töltő- és ürítő csap, biztonsági lefűvató szelep (6 bar), 2 db hőfokérzékelő NTC és szerelési segédanyagok	0010017716
	VMS 8 kétcsöves szolárállomás Nyomás alatt működő auroSTEP plus/4 rendszerek tárolóihoz. Részei: integrált szolár szabályozó, töltő- és ürítő csap, légleválasztó edénnyel ellátott légtelenítő, beépített visszacsapó szeleppel rendelkező golyóscsap, biztonsági lefűvató szelep (6 bar), 2 db hőfokérzékelő NTC, analóg nyomásmérő és szerelési segédanyagok. Csatlakozó csövek mérete: 3/4"	0010017713
	Elektromos fűtőpatron szett (2,5kW) Az auroSTEP plus/4 rendszer tárolóinak elektromos utánfűtésére használható, 2.5 kW fűtőteljesítményű elektromos fűtőpatron (230 V) három-utas váltószeleppel és állító motorral, a hőcserélőben lévő szolár hőhordozó folyadék utánfűtésére. Ez a fűtőpatron csak a VMS 8 (D) szolár állomások esetén használható.	0020204487
	Drainback tároló-töltő készlet (VMS 8 D) A drainback elven működő auroSTEP plus/4 rendszer tárolóinak csőspiráljához alkalmazható opcionális készlet a Vaillant szolár hőhordozó folyadék gyors betöltéséhez	0020204491
	Kiegészítő szolár szivattyú (VMS 8 D) Drainback elven működő auroSTEP plus/4 rendszerek geodetikus emelőmagasságának növelésére (max. 12 méterig). Nagyhatékonyságú szolár szivattyú bekötő csővezetékekkel, tartókkal és elektromos kábellel	0020204489

auroSTOR plus szolár melegvíz-tároló

VIH S 300/3 BR - VIH S 500/3 BR



Főbb jellemzők

- Indirekt fűtésű, bivalens használati melegvíz-tároló
- Ivóvíz oldalon (tároló és mindkét hőcserélő) kiváló minőségű zománczással ellátva
- Analóg tároló-hőfok kijelző
- Kiváló minőségű hőszigetelés

A termék felszereltsége

- Levehető külső palást
- Magnézium védőanód
- Csőkígyós hőcserélő (szolár és utánfűtő)
- Cirkulációs csonk
- Tisztító nyílás/karima az elektromos fűtőpatron számára
- Szállító fülek (a csomagoláshoz mellékelve)

Szállítási terjedelem

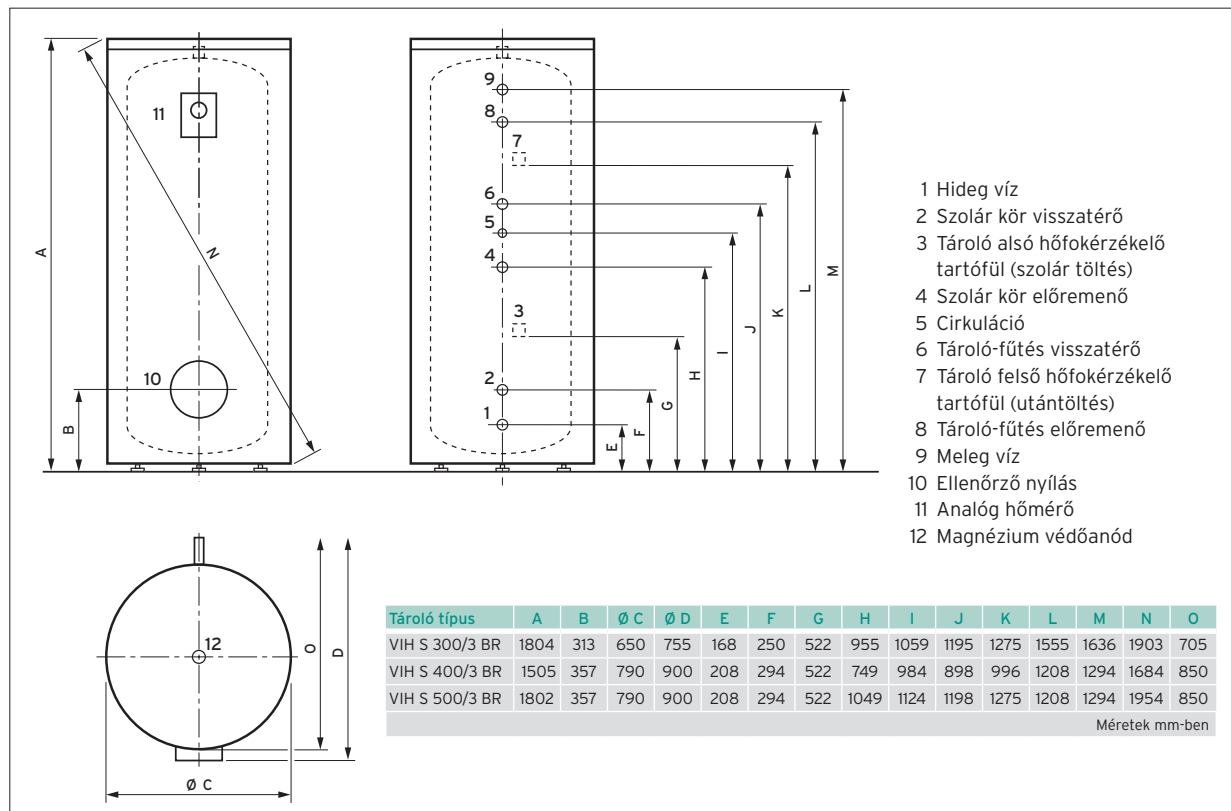
- auroSTOR plus VIH S ... BR
- Kezelési- és szerelési útmutató
- Szállító fülek

Megnevezés	VIH S 300/3 BR	VIH S 400/3 BR	VIH S 500/3 BR
Rendelési szám	0010020642	0010020643	0010020644
Nettó listaár	lásd: www.vaillant.hu		

Megnevezés	Mértékegység	VIH S 300/3 BR	VIH S 400/3 BR	VIH S 500/3 BR
Tároló névleges űrtartalom	l	287	392	481
A tároló energiahatékonysági osztálya (A* - F)		B	B	B
Maximálisan megengedett üzemi nyomás (meleg víz)	bar	10	10	10
Legmagasabb megengedett melegvíz-hőmérséklet	°C	85	85	85
Az utánfűtő hőcserélő fűtővíz űrtartalma	l	5,4	8,5	8,5
A szolár hőcserélő fűtővíz űrtartalma	l	9,9	8,7	15,2
A fűtés maximális üzemi nyomása	bar	10	10	10
Legmagasabb előremenő fűtővíz hőmérséklet	°C	110	110	110
Az utánfűtő hőcserélő fűtőfelülete	m ²	0,8	1,01	1,01
A szolár hőcserélő fűtőfelülete	m ²	1,51	1,33	2,32
Készenléti energiafogyasztás	kWh/24h	1,4	1,53	1,79
HMV kimeneti teljesítmény 60°C-os tároló és 45°C-os csapolási hőmérsékleten	l/10 perc	161	219	223
HMV tartós teljesítmény 60°C-os fűtési előremenő és 45°C-os csapolási hőmérsékleten	l/h	331 (14 kW)	404 (16 kW)	404 (16 kW)
Telj. jelzőszám (N _l), 60°C-os tároló hőfoknál		1,3	2,6	2,7
Tároló fűtés előremenő/visszatérő		R 1	R 1	R 1
Szolár előremenő/visszatérő csatlakozó		R 1	R 1	R 1
Hideg és meleg víz csatlakozó		R 1	R 1	R 1
Cirkulációs csatlakozó		R 3/4	R 3/4	R 3/4
A tároló befoglaló méretei:				
Magasság	mm	1804	1502	1802
Szélesség	mm	650	790	790
Mélység	mm	755	900	900
Billentési méret	mm	1903	1684	1954
Saját tömeg, kb.	kg	121	147	184
Üzemkész tömeg	kg	409	540	666

Befoglaló méretek és a csatlakozások elhelyezkedése

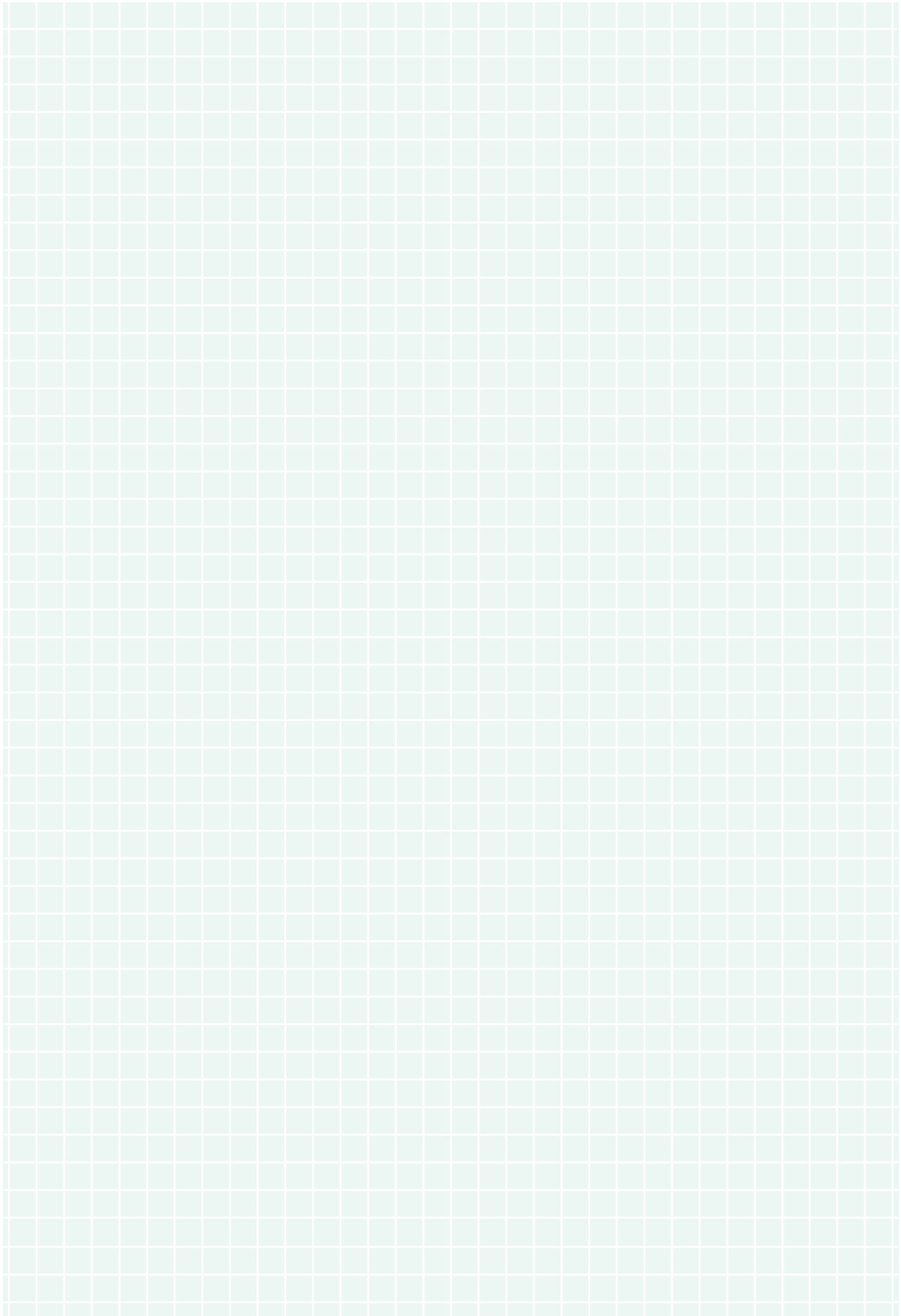
auroSTOR VIH S 300/3 BR - VIH S 500/3 BR



Opcionális tartozékok

auroSTOR plus szolár melegvíz-tároló

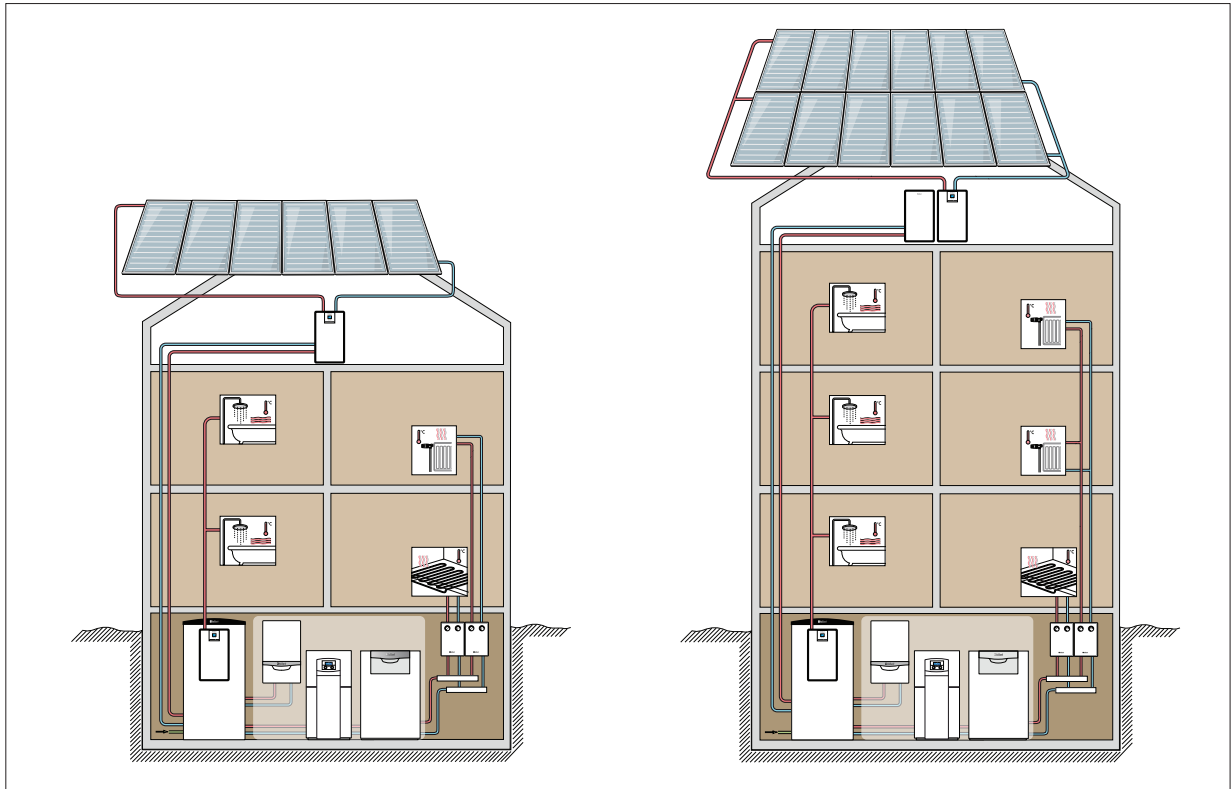
Tartozék	Megnevezés	Cikkszám
	<p>Biztonsági szerelvénycsoport (200 l űrtartalom felett) Hidegvíz oldali biztonsági szerelvénycsoport 10 bar hálózati nyomásig és 200 literes használati melegvíz-tároló űrtartalom felett. Részai: biztonsági szelep (R 3/4), visszacsapó és 2 db elzáró szelep. Csatlakozó méretek: R 1</p>	305827
	<p>Lefolyó tölcészsifon Tölcészsifon a lefolyó vezetékhez történő csatlakozáshoz, takaró rozettával (R 1).</p>	000376
	<p>Tároló érzékelő Közvetlen csatlakoztatás esetén szükséges, amennyiben a tárolóhoz a fűtőkészülék töltésvezérlését használjuk. A tároló érzékelő mellett a szett tartozéka még a fűtőkészülék tároló töltő körének menetes szára (2 db).</p>	306264
	<p>Aktív elektromos védőanód Univerzális aktív elektromos védőanód (M8) adapterrel (3/4"). Nem használható a VIH RW 400-500/3 BR és a VIH SW 400-500/3 BR típusjelölésű tárolók esetén!</p>	302042
	<p>Elektromos fűtőpatron (2, 4, 6 kW) Fűtési teljesítmény: 2 kW / 1N PE 230V, 16A; 4 vagy 6 kW / 3N 400V, 3 x 16 A. Alkalmazható a 300 és 500 liter űrtartalom közötti uniSTOR plus és auroSTOR plus tárolók esetén, a tisztító nyílás karimájának helyére beépítve.</p>	0020230734
	<p>Napelemes kombinációra alkalmas elektromos fűtőpatron Fűtési teljesítmény 0.5-3.5 kW között / 1N PE 230V, 16 A, amelyet a termékkel együtt szállított energia-menedzser vezérel (a napelemes rendszer áram-többlettermelésének függvényében). Felhasználásával emelhető a napelemes rendszer kihasználtsága. Alkalmazható a 300 és 500 liter űrtartalom közötti uniSTOR plus és auroSTOR plus tárolók esetén, a tisztító nyílás karimájának helyére beépítve.</p>	0020230738
	<p>Termostatikus keverőszelep (HMV) Szolár használati melegvíz-tárolókhöz forrázás elleni védelemként, 60°C fok felett alkalmazható termostatikus keverőszelep. Beállítási tartomány: 30 és 70°C fok közötti komplett kialakítással, roppantó gyűrűs csavarzattal (22 mm). Tudnivaló: Maximum 5 lakóegység és 3 db zuhanyzó egyidejű ellátására használható.</p>	302040





Tervezési tudnivalók

auroFLOW plus drainback szolár állomáshoz



Főbb jellemzők

- Nyomásmentes szolár körökkel és kényszeráramlással működő rendszerek napenergiával támogatott használati melegvíz-készítésre és/vagy fűtésrészegítésre.
- Nincs stagnálás, illetve gőz a szolár körben, ha kevesebb energiára van szükség, mint amit a kollektorok rendelkezésre bocsátanak, mert ebben az esetben a szolár kör felső része leürül.
- Feltétlenül szükséges a drainback tartály, amit a szolár tágulási, illetve előtét tartály helyett használunk.
- Ez a technológia ma még nem annyira elterjedt, de a stagnációs problémák miatt egyre keresettebb.



Tudnivaló!

A szolárkör bekötő gerinc, illetve összekötő csővezetékének részletes számítási eljárása az auroFLOW plus tervezési segédlet függelékében található.





A javasolt rendszerkialakítások és az alkalmazási lehetőségek kapcsán vegye figyelembe a honlapunkról letölthető tervezési segédlet előírásait és útmutatásait. Maximális geodetikus magasság: 6 m (VPM 15 D), illetve 9 m (VPM 30 D). Az összekötő csővezetékek kapcsán az alábbi méretek és vezeték hosszúságok alkalmazhatók:

Modul	Hidraulika	Kollektor darab-szám	Maximális térfogatáram (liter/óra)	Csőátmérő (mm)	Maximális vezeték-hossz (összes - m)
VPM 15 D	-	2-6	600	15x1 (réz)	40
VPM 15 D	-	2-6	600	18x1 (réz)	60
VPM 30 D	-	7-12	1200	22x1 (réz)	40



Szolárkör egysoros kollektor-mezőknél

VPM D	Kollektor darabszám	Kollektor mező elrendezés	Maximális térfogat- áram (liter/óra)	Csőátmérő (mm)	Maximális vezetékossz (összes - m)
15	2-3		300	15x1 (réz)	40
15	4-6		600	15x1 (réz)	30

Szolárkör kétsoros kollektor-mezőknél

VPM D	Kollektor darabszám	Kollektor mező elrendezés	Maximális térfogat- áram (liter/óra)	Csőátmérő (mm)	Maximális vezetékossz (összes - m)
15	6		600	15x1 (réz)	30
30	8		800	18x1 (réz) 15x1 (réz) 22x1 (réz)	60 40 40
30	10		1000	22x1 (réz)	30
30	12		1200	18x1 (réz) 22x1 (réz)	35 20

Szolárkör háromsoros kollektor-mezőknél

VPM D	Kollektor darabszám	Kollektor mező elrendezés	Maximális térfogat- áram (liter/óra)	Csőátmérő (mm)	Maximális vezetékossz (összes - m)
30	9		900	18x1 (réz) 15x1 (réz) 22x1 (réz)	50 30 30
30	12		1200	18x1 (réz) 22x1 (réz)	35 20

A szolár körben 1 m/s alatt kell tartani az áramlási sebességet.

Drainback szolár töltőmodul

auroFLOW plus VPM 15 D és VPM 30 D



Tervezési/telepítési tudnivalók

- A működéshez a tetőn minden esetben külön kollektor-hőmérséklet érzékelőt igényel (ez a gyári hidraulikus bekötő szett tartozéka)
- A szolár állomás és a kollektor-mező legmagasabb pontja közötti távolság maximum 6 méter (VPM 15 D), illetve 9 méter (VPM 30 D) lehet.
- A kollektor és az állomás közötti összekötő vezetékek lejtése legalább 4% (4 cm/m) legyen, mert csak így biztosítható a szolár hőhordozó folyadék megfelelő átáramlása.
- Az auroFLOW plus VPM 15 D esetén maximum 20 liter szolár hőhordozó folyadékot lehet a rendszerbe (szolár állomás, kollektorok, összekötő csővezetékek) tölteni. Ez a mennyiség az auroFLOW plus VPM 30 D állomásnál maximum 40 liter.
- Egy állomásra maximum 6 db (VPM 15 D), illetve 12 db (VPM 30 D) auroTHERM VFK 135 VD napkollektor köthető

Főbb jellemzők

- Komplet, falra szerelhető, drainback elven működő szolár töltőállomás napenergiával támogatott használati melegvíz-készítésre, illetve fűtésrészegítésre
- Integrált szabályozó háttérvilágított, magyar nyelvű grafikus menürendszerrel, valamint szolár-hozam és rendszerállapot kijelzéssel
- A szükséges térfogatáramot önállóan szabályozza, komplett kialakítása pedig az összes érzékelőt, valamint a működéshez szükséges elemet (térfogatáram érzékelő, energiatakarékos szolár és puffer-töltő szivattyú (fordulatszám szabályozott), töltő- és ürítő csap, nemesacél lemezes hőcserélő, biztonsági szelep) magában foglalja
- Az önálló üzem külső szabályozó nélkül is biztosított, ezen kívül kaszkád kapcsolásban (max. 4 db) is használható
- A kiegészítő rendszerszabályozó (pl.: auroMATIC 620/3) segítségével összhangba hozható a fűtési rendszer hőtermelőjével
- Védelmi funkciók: a szolár tároló túlfűtés elleni védelme (maximális tárolóhőmérséklet), a szolár és tároló-töltő szivattyú letapadás elleni védelme

Szállítási terjedelem

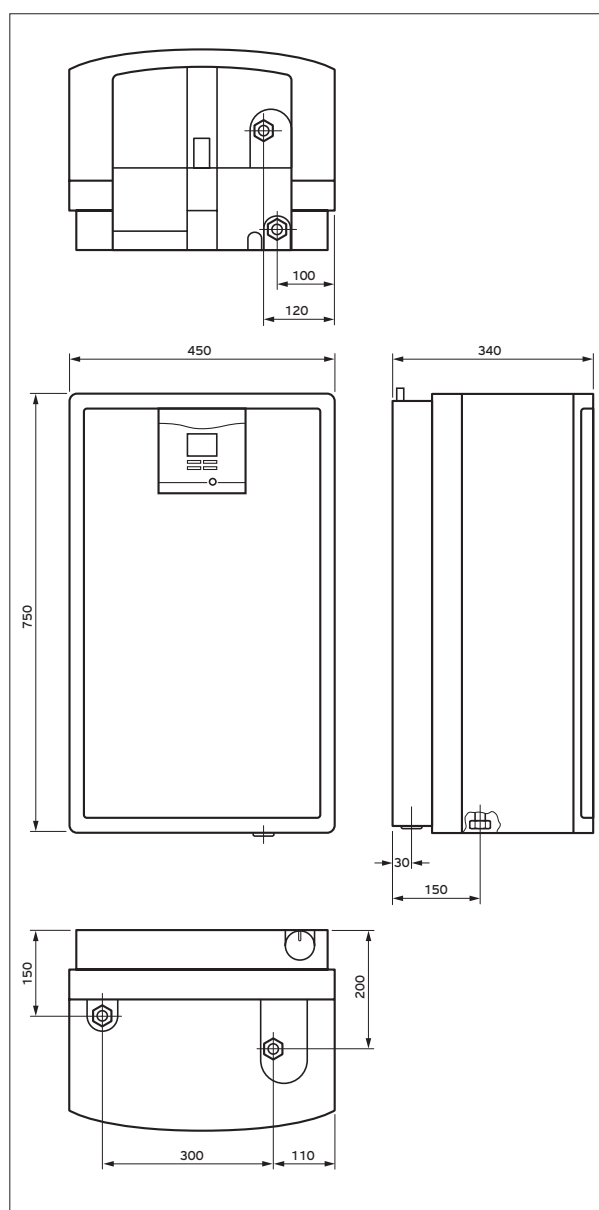
- Komplet szolár töltőállomás (a hőhordozó folyadékot külön kell megvenni)
- Csatlakozó kábel villásdugóval és fali tartó
- Szerelési segédanyagok
- Összekötő csövek (csak VPM 30 D esetén)
- 2. szolár szivattyú (csak VPM 30 D esetén)
- Szerelési és kezelési útmutató

Megnevezés	auroFLOW plus VPM 15 D	auroFLOW plus VPM 30 D
Rendelési szám	0010013148	0020133196
Nettó listaár	lásd: www.vaillant.hu	

Megnevezés	Mértékegység	auroFLOW plus VPM 15 D	auroFLOW plus VPM 30 D
A lemezes hőcserélő teljesítménye	kW	16	16
A szolár szivattyú teljesítménye	W	≤ 65	≤ 130
A tároló-töltő szivattyú teljesítménye	W	≤ 65	≤ 65
Az előtét tartály űrtartalma liter	liter	20	40
A termék magassága	mm	750	750
A termék szélessége	mm	450	900
A termék mélysége	mm	340	340
Kollektor-felület	m ²	≤ 15	≤ 30
Kollektorok száma	db	≤ 6	≤ 12

Befoglaló méretek és a csatlakozások elhelyezkedése

auroFLOW plus VPM 15 D és VPM 30 D



Általánosságban: a csőhálózat kialakítása során vegye figyelembe, hogy ...

- elegendő hőhordozó folyadék (6 liter/tartály) maradjon az előtét tartályban a szolár rendszer üzeme alatt,
- ezért ki kell számolni a csőhálózat és a kollektorok űrtartalmát.
- a csőhálózat nyomásvesztése nem lehet magas, mert a töltés során a maximum 6 vagy 9 méteres magasság-különbséget is le kell győzni.
- High Flow üzemben a rendszer nyomásvesztése nem lépheti át a megadott határokat.

A VPM 15 D (alapmodul) szolár állomás alkalmazása esetén maximum 6 db kollektort lehet csatlakoztatni. Ezek sorba kötve szerelhetők vagy 2 x 3, illetve 3 x 2 kialakítású kollektor-mezők telepíthetők. A VPM 30 D szolár állomás használata esetén maximum 12 db kollektor csatlakoztatható. Ezeknél mindkét sorba maximum 6 db kollektor szerelhető vagy 3 x 4, illetve 4 x 3 és 6 x 2 kialakítású kollektor-mezők telepíthetők. További információk a vonatkozó tervezési segédletben.

Az alap (VPM 15 D) és a bővítő modul (VPM 30 D) azonos befoglaló méretekkel rendelkezik, ezen kívül csak egymás mellé építhetők. A magasság-eltolás nem engedélyezett. A tároló bekötéséhez szükséges hidraulikus csatlakozások az alapmodul alján, a szolár csonkok felül helyezkednek el.

allSTOR multi-tároló

allSTOR exclusive VPS 300/3-7 – VPS 2000/3-7



Főbb jellemzők

- Kompakt, rétegtöltésű puffer különböző energiaforrások, mint például szolár, hőszivattyú, fa, olaj, gáz kombinációira
- Higiénikus használati melegvíz-készítés a palástra csatlakoztatható frissvízes állomással
- Kiegészítésként szolár állomás is felhelyezhető a napenergiával támogatott használati melegvíz-készítésre és fűtésrészegítésre
- Egyszerű, épületen belüli szállítás, a hőszigetelés nincs előre felhelyezve
- Osztott hőszigetelés (1000 literig két részes, 1500 és 2000 liter mellett három részből áll)
- Opcionálisan vásárolható hőszigetelő sapkák a használaton kívüli csonkokra
- 500 liter űrtartalomig raklapemelő békával is szállítható

A termék felszereltsége

- Acélból készült rétegtöltésű puffer
- Terelő lemezek és összekötő vezetékek az optimális berétegződés biztosítására
- Kiváló minőségű, poliészter szálakat is tartalmazó hőszigetelés (140 mm a 300-1000 liter és 200 mm a 1500-2000 l űrtartalmú pufferek esetén)
- Opcionális tartozékként kapható cirkulációs szivattyú
- 8 db érzékelő zseb a tartály palástján
- 15 db betöltési és elvételi pont a tartály önálló zónái számára
- 1 db csonk a légtelenítő és 4 db hőszigetelő sapka a használaton kívüli csonkok számára

Szállítási terjedelem

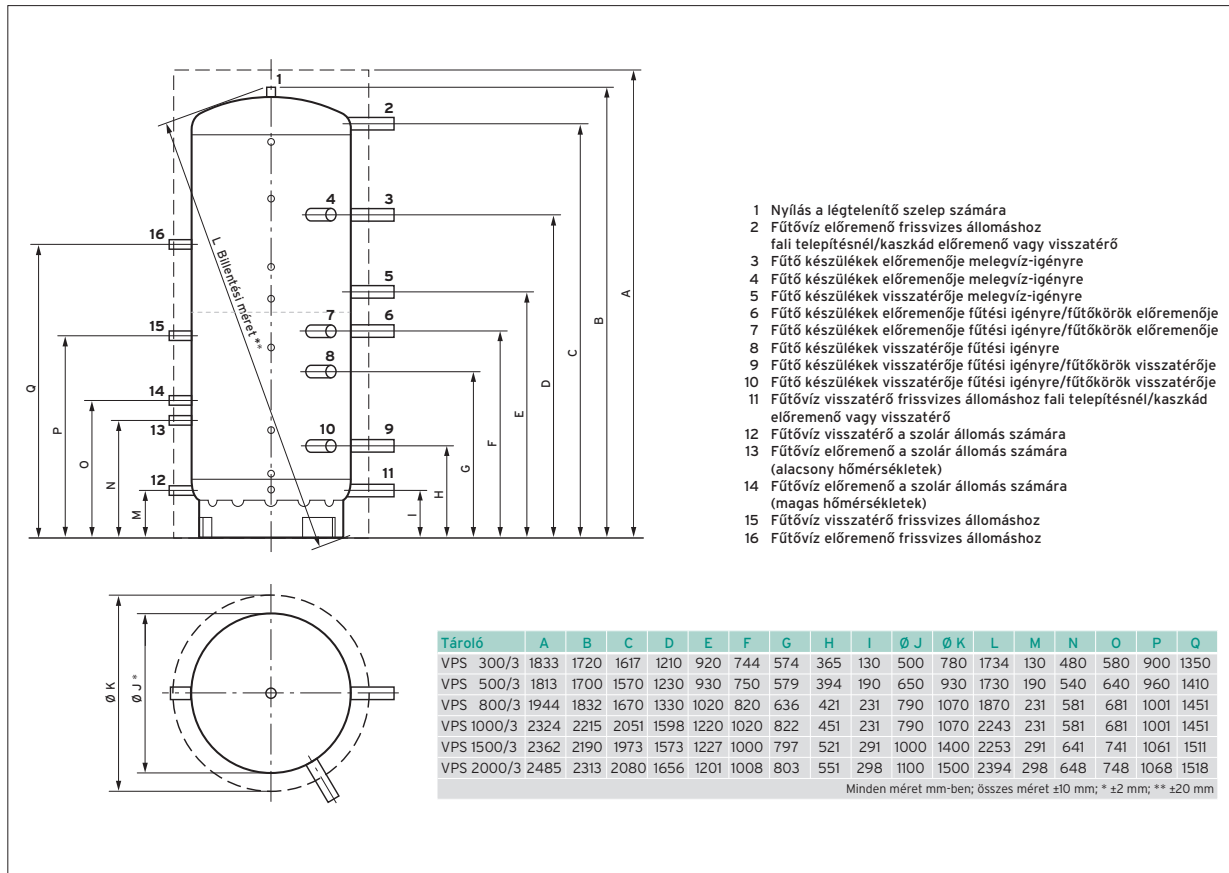
- allSTOR exclusive VPS .../3-7
- Két- vagy három részen hőszigetelés
- Hőszigetelő sapka (4 db)
- Fej- és talpzat szigetelés
- Takaróléc (2 vagy 3 db)
- Kézi légtelenítő szelep
- Rozetta (10 db)
- Kezelési- és szerelési útmutató

Megnevezés	VPS 300/3-7	VPS 500/3-7	VPS 800/3-7	VPS 1000/3-7	VPS 1500/3-7	VPS 2000/3-7
Rendelési szám	0010015124	0010015125	0010015126	0010015127	0010015128	0010015129
Nettó listaár	lásd: www.vaillant.hu					

Megnevezés	Mértékegység	VPS 300/3-7	VPS 500/3-7	VPS 800/3-7	VPS 1000/3-7	VPS 1500/3-7	VPS 2000/3-7
A tároló teljes űrtartalma	l	303	491	778	962	1505	1917
A tároló energiahatékonysági osztálya (A ⁺ - F)		B	B	B	B	B	B
Maximális üzemi nyomás (fűtés) Legmagasabb fűtővíz hőmérséklet	bar °C	3,0 95	3,0 95	3,0 95	3,0 95	3,0 95	3,0 95
Készenléti energiafogyasztás (DIN 4753-8 szerint)	kWh/24h	≤ 1,7	≤ 2,0	≤ 2,4	≤ 2,5	≤ 2,9	≤ 3,3
HMV kimeneti teljesítmény (Meleg víz 60°C)	l/10 perc	161 (20 kW-nál)	219 (35 kW-nál)	371 (45 kW-nál)	420 (65 kW-nál)	621 (65 kW-nál)	815 (65 kW-nál)
HMV kimeneti teljesítmény (Meleg víz 60°C, mag. telj.-nél)	l/10 perc	181 (35 kW-nál)	226 (45 kW-nál)	389 (65 kW-nál)	-	-	-
HMV kimeneti teljesítmény (HMV 60°C, kevert víz: 45°C)	l/10 perc	230 (20 kW-nál)	312 (35 kW-nál)	530 (45 kW-nál)	600 (65 kW-nál)	887 (65 kW-nál)	1164 (65 kW-nál)
HMV kimeneti teljesítmény (HMV 60°C, kevert víz: 45°C, magasabb fűtési teljesítmény)	l/10 perc	258 (35 kW-nál)	323 (45 kW-nál)	556 (65 kW-nál)	-	-	-
Előremenő/visszatérő csatl. Tömeg (üres/feltöltött), kb.	kg	R 11/2 60/363	R 11/2 80/571	R 2 110/888	R 2 125/1087	R 2 1/2 180/1685	R 2 1/2 200/2117

Befoglaló méretek és a csatlakozások elhelyezkedése

allSTOR exclusive VPS .../3-7



allSTOR multi-tároló

allSTOR plus VPS 300/3-5 – VPS 2000/3-5



Főbb jellemzők

- Kompakt, rétegtöltésű puffer különböző energiaforrások, mint például szolár, hőszivattyú, fa, olaj, gáz kombinációira
- Kaszkád kialakítási lehetőség egészen 6000 liter űrtartalomig
- Egyszerű, épületen belüli szállítás, a hőszigetelés nincs előre felhelyezve
- Osztott hőszigetelés (1000 literig két részes, 1500 és 2000 liter mellett három részből áll)
- Opcionálisan vásárolható hőszigetelő sapkák a használaton kívüli csonkokra

A termék felszereltsége

- Acélból készült rétegtöltésű puffer
- Beáramlás csillapító az optimális berétegződés biztosítására
- Kiváló minőségű, poliészter szálakat is tartalmazó hőszigetelés (140 mm a 300-1000 liter és 200 mm a 1500-2000 l űrtartalmú pufferek esetén)
- 8 db érzékelő zseb a tartály palástján
- 10 db betöltési és elvételi pont a tartály önálló zónái számára
- 1 db csonk a légtelenítő és 4 db hőszigetelő sapka a használaton kívüli csonkok számára

Szállítási terjedelem

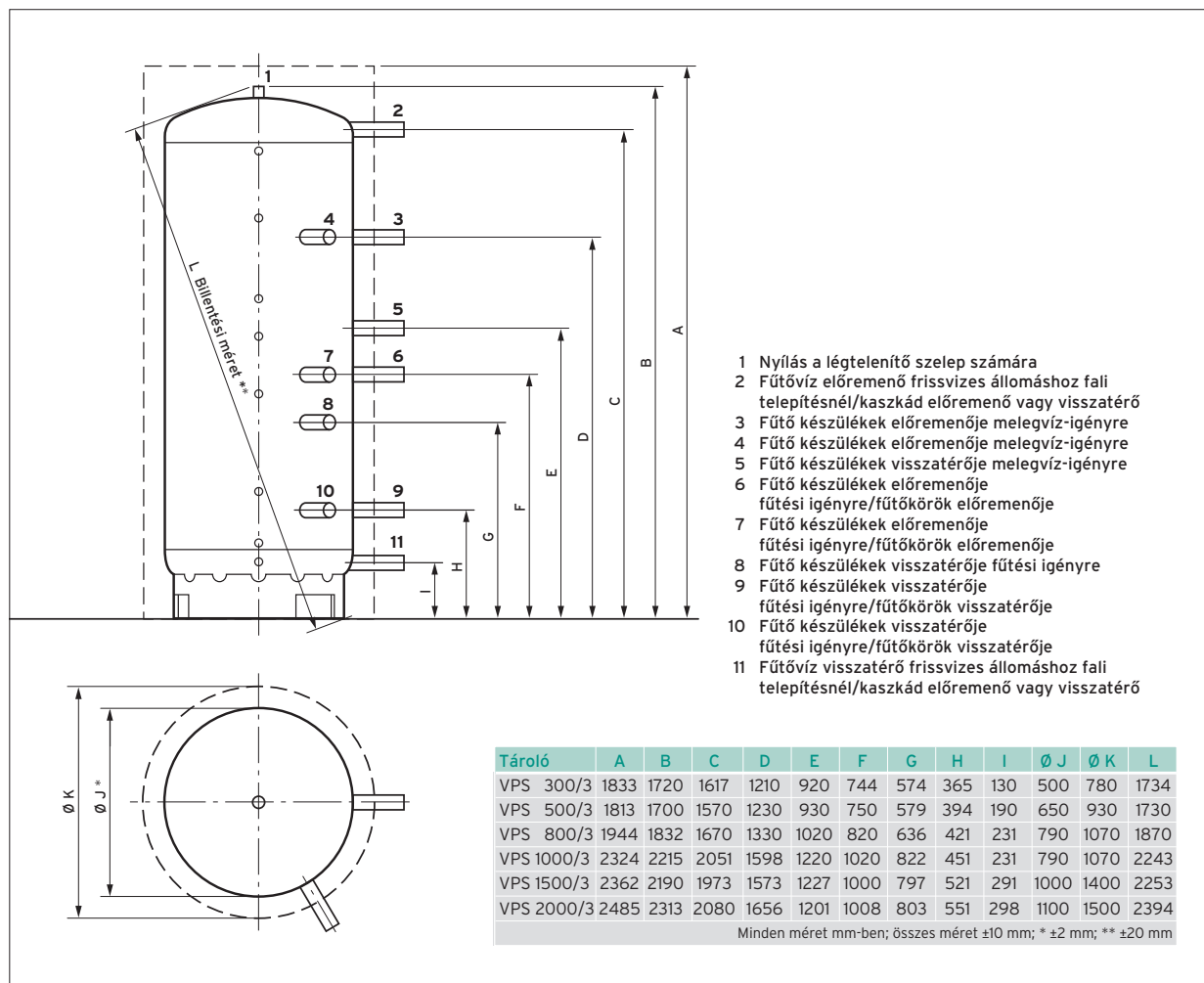
- allSTOR plus VPS .../3-5
- Két- vagy három részen hőszigetelés
- Hőszigetelő sapka (4 db)
- Fej- és talpzat szigetelés
- Takaróléc (2 vagy 3 db)
- Kézi légtelenítő szelep
- Rozetta (10 db)
- Kezelési- és szerelési útmutató

Megnevezés	VPS 300/3-5	VPS 500/3-5	VPS 800/3-5	VPS 1000/3-5	VPS 1500/3-5	VPS 2000/3-5
Rendelési szám	0010015130	0010015131	0010015132	0010015133	0010015134	0010015135
Nettó listaár	lásd: www.vaillant.hu					

Megnevezés	Mértékegység	VPS 300/3-5	VPS 500/3-5	VPS 800/3-5	VPS 1000/3-5	VPS 1500/3-5	VPS 2000/3-5
A tároló teljes űrtartalma	l	303	491	778	962	1505	1917
A tároló energiahatékonysági osztálya (A* - F)		B	B	B	B	B	B
Maximális üzemi nyomás (fűtés) Legmagasabb fűtővíz hőmérséklet	bar °C	3,0 95	3,0 95	3,0 95	3,0 95	3,0 95	3,0 95
Készenléti energiafogyasztás (DIN 4753-8 szerint)	kWh/24h	≤ 1,7	≤ 2,0	≤ 2,4	≤ 2,5	≤ 2,9	≤ 3,3
HMV kimeneti teljesítmény (Meleg víz 60°C)	l/10 perc	161 (20 kW-nál)	219 (35 kW-nál)	371 (45 kW-nál)	420 (65 kW-nál)	621 (65 kW-nál)	815 (65 kW-nál)
HMV kimeneti teljesítmény (Meleg víz 60°C, mag. telj.-nél)	l/10 perc	181 (35 kW-nál)	226 (45 kW-nál)	389 (65 kW-nál)	-	-	-
HMV kimeneti teljesítmény (HMV 60°C, kevert víz: 45°C)	l/10 perc	230 (20 kW-nál)	312 (35 kW-nál)	530 (45 kW-nál)	600 (65 kW-nál)	887 (65 kW-nál)	1164 (65 kW-nál)
HMV kimeneti teljesítmény (HMV 60°C, kevert víz: 45°C, magasabb fűtési teljesítmény)	l/10 perc	258 (35 kW-nál)	323 (45 kW-nál)	556 (65 kW-nál)	-	-	-
Előremenő/visszatérő csatl. Tömeg (üres/feltöltött), kb.	kg	R 11/2 60/363	R 11/2 80/571	R 2 110/888	R 2 125/1087	R 2 1/2 180/1685	R 2 1/2 200/2117

Befoglaló méretek és a csatlakozások elhelyezkedése

allSTOR plus VPS .../3-5



Opcionális tartozék

aguaFLOW exclusive frissvizes állomás



Főbb jellemzők

- Átfolyó rendszerű, higiénikus melegvíz-készítés
- Háttérvilágított, grafikus kijelző
- Közvetlenül az aIISTOR exclusive VPS/3 tárolóra történő egyszerű telepítésre előkészítve. Alternatív esetben fali szerelés is megvalósítható (az ehhez szükséges fali tartókonzol külön tartozékként rendelhető)
- A működés kiegészítő szabályozó nélkül is lehetséges
- Opcionális legionella-védelmi funkció a csatlakozó vezetékek fertőtlenítéséhez
- Maximum 4 állomás kaszkád kapcsolási lehetősége

A termék felszereltsége

- Rozsdamentes acélból készült lemezes hőcserélő
- Speciális dombornyomású lemezstruktúra a vízkőlerakódások elkerülésére
- Hőszigetelt EPP burkolat
- Beépített térfogatáram érzékelő
- Nagyhatékonyságú szivattyú
- eBUS kommunikációra alkalmas vezérlés
- Külön tartozékként kapható cirkulációs szivattyú és fali tartókonzol (kaszkád kialakításra is a 0010014300 és/ vagy a 0010014301 rendelési szám alatt)

Szállítási terjedelem

- aquaFLOW exclusive VPM .../2 W
- Hálózati tápkábel (4 m)
- Menetes tároló adapter, rögzítő gyűrűvel (2 db)
- Kezelési és szerelési útmutató

Megnevezés	VPM 20/25/2 W	VPM 30/35/2 W	VPM 40/45/2 W
Rendelési szám	0010015136	0010015137	0010015138
Nettó listaár	lásd: www.vaillant.hu		

Megnevezés	Mérték-egység	VPM 20/25/2 W	VPM 30/35/2 W	VPM 40/45/2 W
Melegvíz-teljesítmény 60°C puffer hőmérséklet mellett Max. teljesítmény jelzőszám (N _L) DIN 4708 sz. (hősziv. ¹⁾) Névleges teljesítmény	l/perc kW	20 49	30 73	40 91
Melegvíz-teljesítmény 65°C puffer hőmérséklet mellett Max. teljesítmény jelzőszám (N _L) DIN 4708 sz. (fűtő kész.) Névleges teljesítmény	l/perc kW	25 4 ²⁾ 60	35 7 ³⁾ 85	45 9 105
Melegvíz-hőmérséklet Hőmérséklet legionellák elleni védőprogram mellett	°C °C	40-75 70	40-75 70	40-75 70
Megengedett üzemi túlnyomás (fűtés) Megengedett üzemi túlnyomás (meleg víz) Felhasználható szivattyú emelőmagasság	bar bar mbar	3 10 150	3 10 150	3 10 150
Elektromos csatlakozás Az állomás max. elektromos teljesítmény felvétele A cirkulációs szivattyú (opció) max. elektr. telj. felvétele	V/Hz W W	230/50 25-93 25	230/50 25-93 25	230/50 25-93 25
Fűtési előremenő/visszatérő csatlakozó Hideg és meleg víz csatlakozó Cirkulációs csatlakozás		G 1 G 3/4 G 1 1/4	G 1 G 3/4 G 1 1/4	G 1 G 3/4 G 1 1/4
Magasság Szélesség Mélység Tömeg	mm mm mm kg	750 450 350 16	750 450 350 16	750 450 350 19

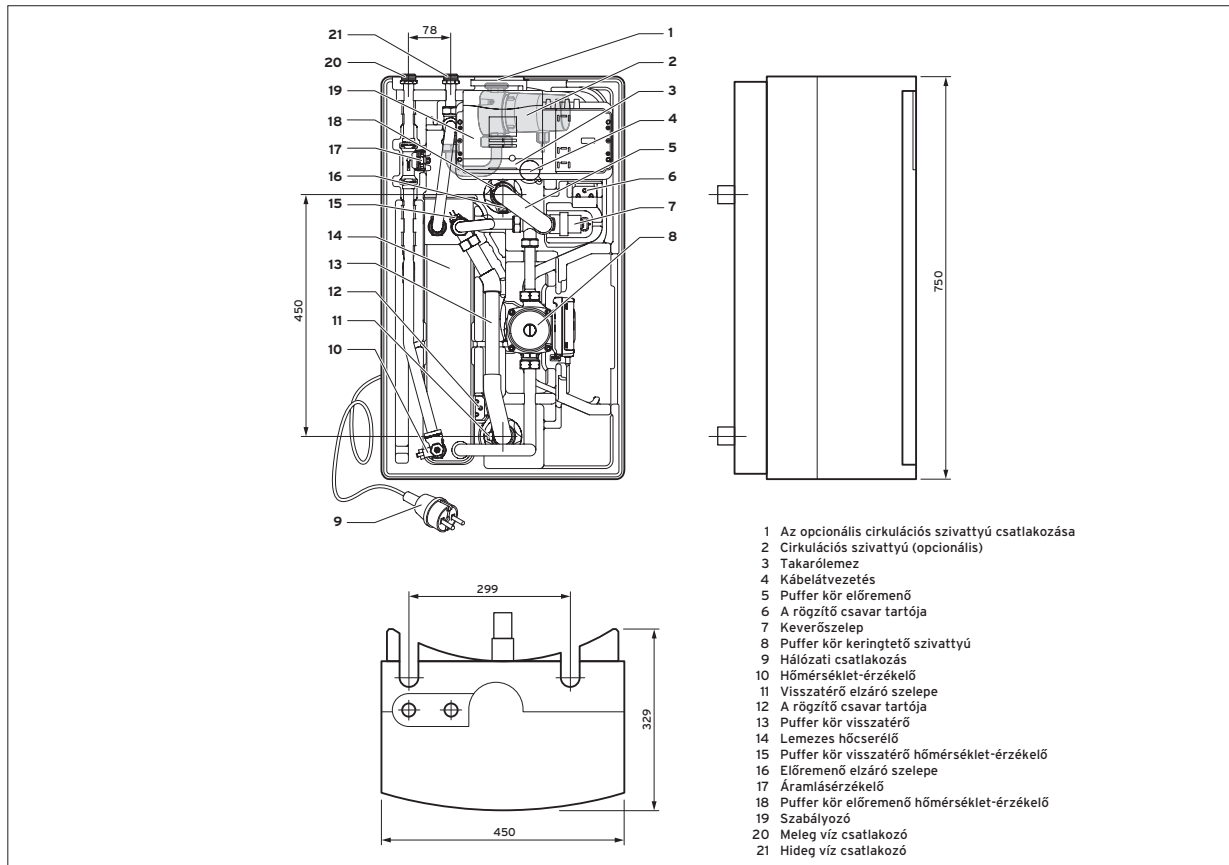
¹⁾ 45°C meleg víz, 10°C hideg víz és 65°C tároló hőmérséklet esetén

²⁾ 150 liter meleg vizes puffer űrtartalom esetén (VPS 500/3) és min. 23 kW utánfűtő teljesítmény mellett

³⁾ 260 liter meleg vizes puffer űrtartalom esetén (VPS 800/3) és min. 18 kW utánfűtő teljesítmény mellett

Befoglaló méretek és a csatlakozások elhelyezkedése

aguaFLOW exclusive VPM ../2 W frissvizes állomások



Opcionális tartozék

auroFLOW exclusive szolár állomás



Főbb jellemzők

- Közvetlenül az aIISTOR exclusive VPS/3 tárolóra történő egyszerű telepítésre előkészítve. Alternatív esetben fali szerelés is megvalósítható (az ehhez szükséges fali tartókonzol külön tartozékként rendelhető)
- Háttérvilágított, magyar nyelvű menüvel ellátott képernyő a szolár hozam grafikus kijelzésével
- Kollektor-érzékelő opcionális csatlakoztatási lehetősége
- A szükséges térfogatáram önműködő szabályozása
- Maximum 2 állomás kaszkád kapcsolási lehetősége
- Beépített három utas váltószelep
- Csatlakozás a magasabb hőmérsékletek (65°C) közvetlen betáplálására

A termék felszereltsége

- Komplet, hőmérséklet-vezérelt szabályozás az ehhez szükséges összes alkatóelemmel: hőmérséklet-érzékelő, térfogatáram-mérő, magas hatásfokú szolár és puffer körű szivattyú, töltő- és öblítő szelepek, biztonsági szerelvényecsoport, légleválasztó
- Az állapot, illetve a szolár hozam kijelzésére képes képernyő
- Lemezes hőcserélő (20/48 lemez)
- eBUS kommunikációra képes vezérlés
- Csatlakozó dugóval ellátott, 4 méteres hosszúságú 230 V-os hálózati kábel
- Opcionális fali konzolok (kaszkád kialakításra is a 0010014299 és/vagy a 0010014302 rendelési szám alatt)

Szállítási terjedelem

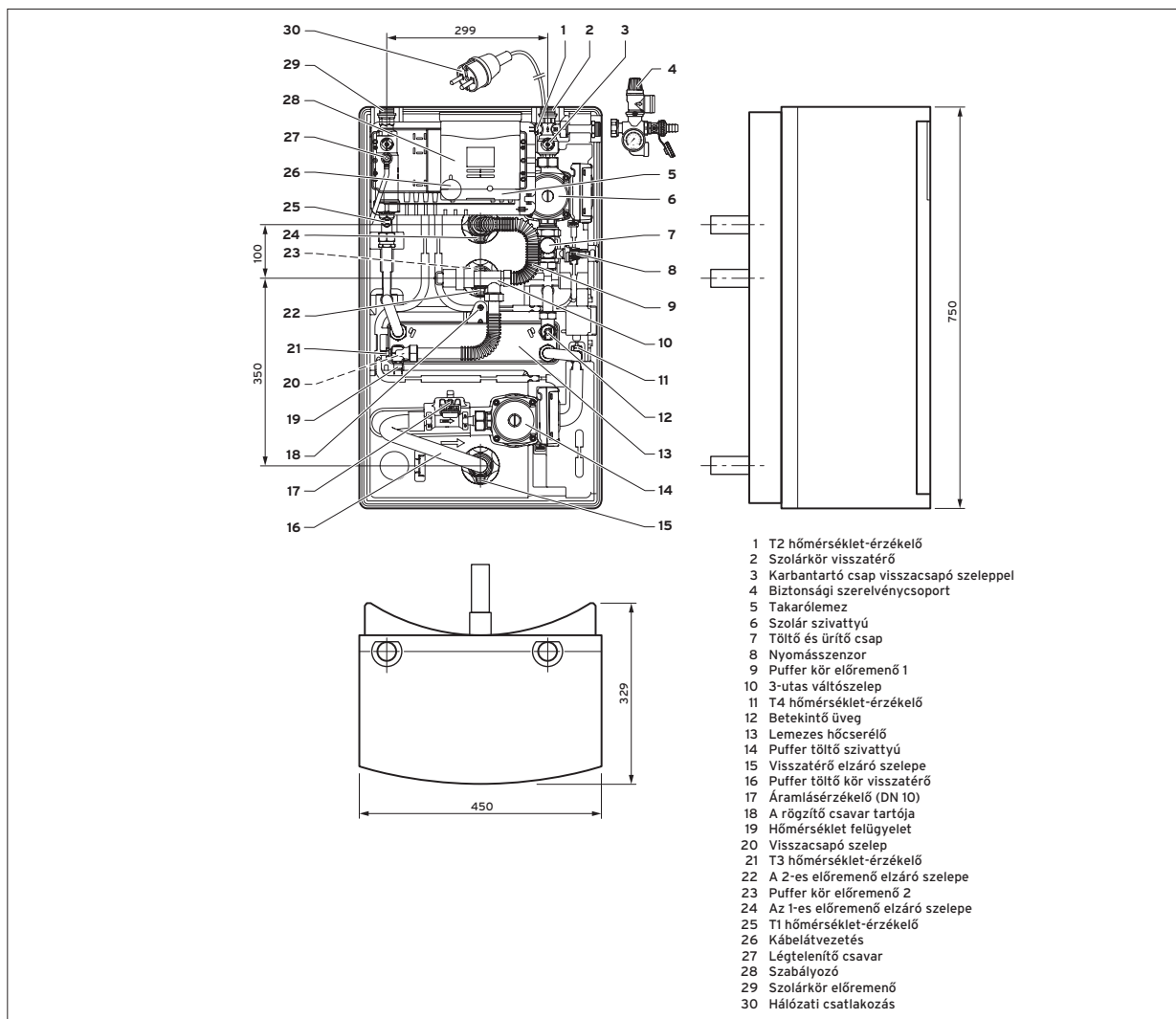
- auroFLOW exclusive VPM ../2 S
- Hálózati tápkábel (4 m)
- Menetes tároló adapter, rögzítő gyűrűvel (3 db)
- Tömítések (3/4"; 3 db)
- Nyomásmérővel, töltőcsappal ellátott biztonsági szerelvényecsoport és a szolár tágulási tartály bekötési lehetőségével
- Kezelési és szerelési útmutató

Megnevezés	VPM 20/2 S	VPM 60/2 S
Rendelési szám	0010015139	0010015140
Nettó listaár	lásd: www.vaillant.hu	

Megnevezés	Mértékegység	VPM 20/2 S	VPM 60/2 S
Sík napkollektor felület (min-max.)	m ²	4-20	20-60
Vákuumcsöves napkollektor felület (min-max.)	m ²	4-16	14-28
Hőcserélő lemezszám	db	20	48
Legmagasabb szolár hőhordozó folyadék-hőmérséklet	°C	130	130
Maximális melegvíz-hőmérséklet	°C	99	99
Megengedett üzemi túlnyomás (szolár)	bar	6	6
Megengedett üzemi túlnyomás (fűtés)	bar	3	3
Elektromos csatlakozás	V/Hz	230/50	230/50
Az állomás max. elektromos teljesítmény felvétele	W	140	140
A szolár szivattyú max. elektromos teljesítmény felvétele	W	4-70	4-70
Puffer-töltő szivattyú max. elektromos teljesítmény felv.	W	4-63	4-63
Elektromos védelmi osztály		IP20	IP20
Szolár kör előremenő/visszatérő		R 3/4	R 3/4
Puffer-töltő kör előremenő/visszatérő		G 1	G 1
Magasság	mm	750	750
Szélesség	mm	450	450
Mélység	mm	350	350
Tömeg	kg	18	19

Befoglaló méretek és a csatlakozások elhelyezkedése

auroFLOW exclusive VPM ../2 S szolár állomások



Opcionális tartozékok

aIISTOR VPS/3

Tartozék	Megnevezés	Cikkszám
	<p>Biztonsági szerelvénycsoport (200 liter űrtartalomig) Hidegvíz oldali biztonsági szerelvénycsoport 10 bar hálózati nyomásig, 200 literes használati melegvíz-tároló űrtartalom alatt. Részei: biztonsági szelep (R 1/2), visszacsapó és elzáró szelep. Csatlakozó méretek: R 3/4.</p>	0020060434
	<p>Kaskád szelep (DN 20) Frissvizes állomások kaskád telepítése esetén alkalmazható motoros szelep. Csatlakozó mérete: Rp 3/4, Kvs 41 m³/h Tudnivaló: kaskád kapcsolás esetén minden egyes állomás esetén szükség van a motoros kaskád szelepre.</p>	0010015146
	<p>VPM S (1x) tartókonzol Az auroFLOW exclusive VPM S szolár töltőállomás esetén alkalmazható fali tartókonzol 1 db szolár modul falra szerelése esetén.</p> <p>VPM S (1x) tartókonzol Az auroFLOW exclusive VPM S szolár töltőállomás esetén alkalmazható fali tartókonzol 1 db szolár modul falra szerelése esetén. Nem kombinálható a 0010014302 cikkszámú bővítő konzollal.</p>	0010014299 0010018542
	<p>VPM W (1x) tartókonzol Az aquaFLOW exclusive VPM W frissvizes állomás esetén alkalmazható fali tartókonzol 1 db frissvíz modul falra szerelése esetén.</p> <p>VPM W (1x) tartókonzol Az aquaFLOW exclusive VPM W frissvizes állomás esetén alkalmazható fali tartókonzol 1 db frissvíz modul falra szerelése esetén. Nem kombinálható a 0010014303 cikkszámú bővítő konzollal.</p>	0010014300 0010018543
	<p>VPM W (2x) tartókonzol Az aquaFLOW exclusive VPM W frissvizes állomás esetén alkalmazható fali tartókonzol 2 db frissvíz modul falra szerelése esetén. Tudnivaló: egy négyrészes kaskád esetén a 2-es fali konzolból csak egy egység telepíthető.</p>	0010014301
	<p>VPM S bővítő konzol (1x) Az auroFLOW exclusive VPM S szolár töltőállomás fali tartójához használható bővítő konzol egy újabb állomás falra szerelésére.</p>	0010014302
	<p>VPM W bővítő konzol (1x) Az aquaFLOW exclusive VPM W frissvizes állomás egy vagy kétrészes fali tartójához használható bővítő konzol egy újabb állomás falra szerelésére.</p>	0010014303

Tartozék	Megnevezés	Cikkszám
	Cirkulációs bekötő cső Külső cirkulációs szivattyú nélkül csomagolt bekötő csővezeték tömítéssel és csatlakozó kábellel (5 m) a frissvízes állomáshoz történő alkalmazáshoz. Tudnivaló: a cirkulációs szivattyút az állomáson kívül kell telepíteni.	0010015145
	Cirkulációs szivattyú készlet Az aquaFLOW exclusive VPM W frissvízes állomásba építhető cirkulációs szivattyú bekötő csővezetékkel, illetve csatlakozó kábellel a frissvíz modul elektromos egysége számára. Tudnivaló: a cirkulációs szivattyút az állomásba kell beépíteni.	0010015144
	Szigetelő sapka 1,5" Az allSTOR VPS 300-500 típusú multifunkcionális tároló fel nem használt csonkjain alkalmazható szigetelő elem (1 db)	0010015141
	Szigetelő sapka 2" Az allSTOR VPS 800-1000 multifunkcionális tároló fel nem használt csonkjain alkalmazható szigetelő elem (1 db)	0010015142
	Szigetelő sapka 2,5" Az allSTOR VPS 1500-2000 multifunkcionális tároló fel nem használt csonkjain alkalmazható szigetelő elem (1 db)	0010015143
	Hőszigetelő kupak (1 db) A 0010014301, 0010014303, 0010014299, 0010014302 és 0010014300 cikkszámú fali konzolok funkció nélküli csatlakozásainak lefedésére.	0010018544
	Hőszigetelő kupak (1 db) A 0010018542, 0010018543 cikkszámú fali konzolok funkció nélküli csatlakozásainak lefedésére.	0010018545
	Három utas váltószelep Motoros váltószelep választhatóan R1 vagy G1 1/2-es csatlakozással; 230 V; Kvs 7,7 m ³ /h. Részei: csatlakozó kábellel ellátott három utas váltószelep motorral; 3 db csatlakozó cső (28 mm) hollandi anyával (G1 1/4) és tömítésekkel. allSTOR exclusive, allSTOR plus, flexoTHERM exclusive és aroTHERM esetén alkalmazható.	0020036743

• auroPOWER

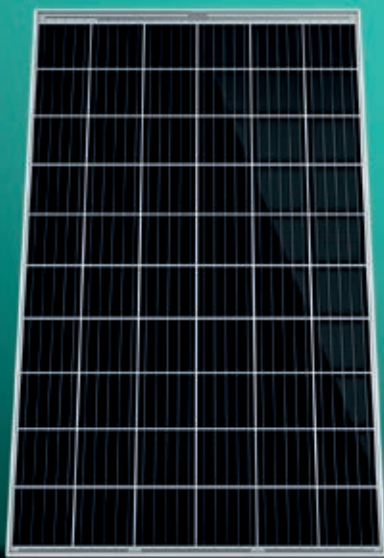
Napelemes rendszer





auroPOWER napelemek

auroPOWER VPV P 325/5 M SWF napelem modul



Főbb jellemzők

- Németországban gyártott termék
- 325 Wp legmagasabb teljesítmény (max. 185 W/m²)
- Antireflexiós üveg a magasabb hozamokért
- Mezőgazdasági területen is telepíthető, mert ellenáll az ammónia-származékok korróziójának
- Magas só-koncentrációjú levegő (pl.: tengerpart) esetén is alkalmazható
- Kizárólag pozitív mérési tűrés
- Erős keret a jelentős szél- és hőterhelések ellen
- 25 éves termékgarancia
- 25 éves (lineáris) teljesítmény-garancia

A termék felszereltsége

- Monokristályos, magas teljesítményű napelem modul
- Ezüstsínű keret
- Elsősorban azoknál a felhasználásoknál javasolt, ahol az optimális ár/érték arány a legfontosabb
- Multi kontakt MC4 dugós csatlakozó
- 3 db bypass dióda a részleges árnyékolásból keletkező teljesítmény-csökkenés elkerülésére
- A közép-európai diffúz napsugárzáshoz optimalizált cellák

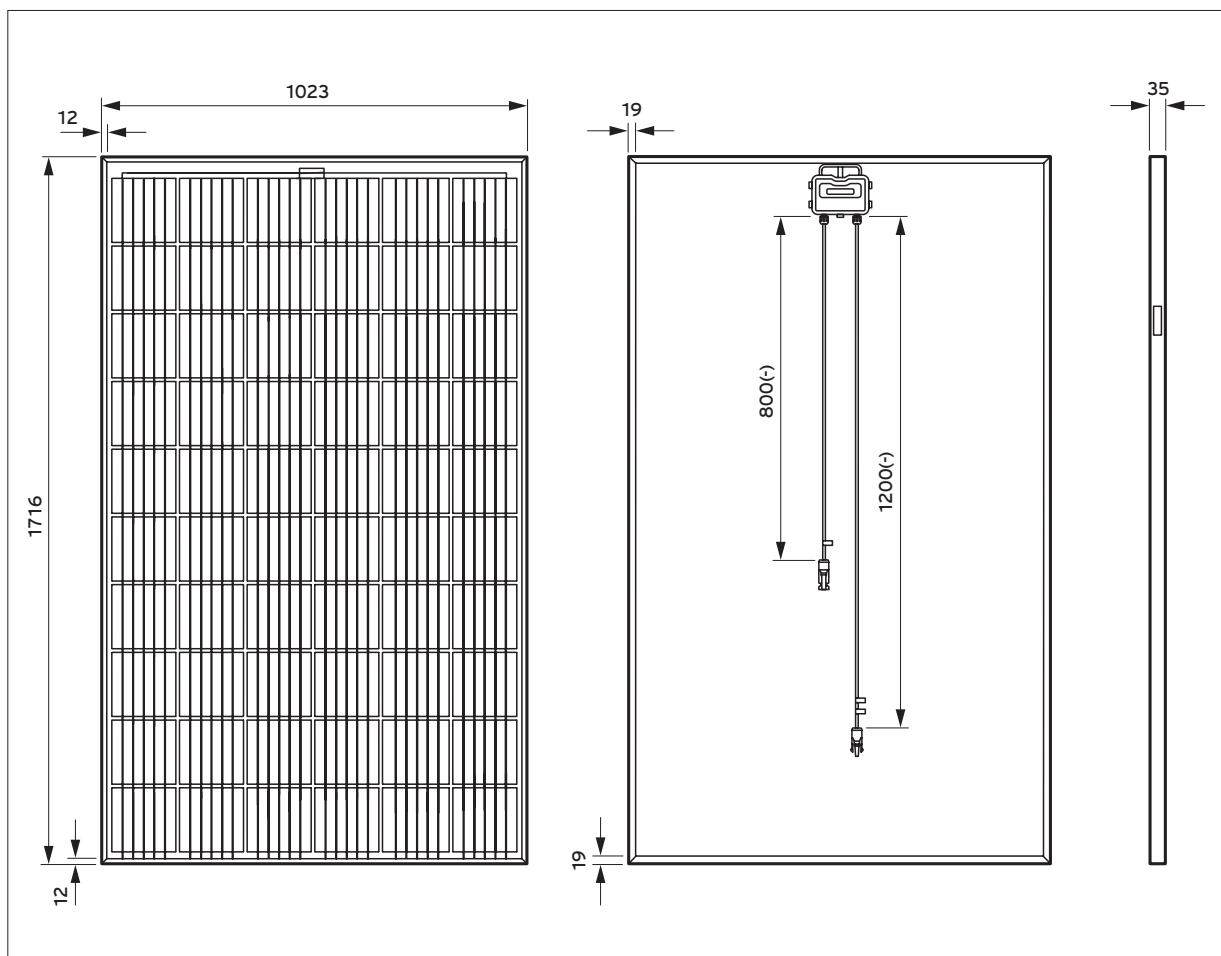
Szállítási terjedelem

- VPV P 325/5 M SWF napelem modul (1 db)
- Telepítési utasítás

Megnevezés	VPV P 325/5 M SWF
Rendelési szám	0010042569
Nettó listaár	lásd: www.vaillant.hu

Műszaki adatok	Mértékegység	VPV P 325/5 M SWF
Névleges teljesítmény (MPP, max)	W	325
Feszültség (max. teljesítmény U_{MPP})	V	32,8
Áramerősség (max. teljesítmény I_{MPP})	A	9,9
Rövidzárlati áram I_{SC}	A	10,4
Üresjáratú feszültség V_{OC}	V	40,5
Befoglaló méretek (ma x szé x mé)	mm	1716x1023x35
Keretmagasság	mm	35
Tömeg	kg	19,3
A modul cellaszáma		60
Cella-típus		Monokristályos Si
A keret anyaga		Alumínium
Csatlakozások		Kötődoboz 3 db bypass dióddal, 4 mm ² -es kábel és MC 4 dugós csatlakozó. Hosszúság, pólusonként: 1200 mm (+) és 800 mm (-)
Modul hatásfok (MPP, max)	%	18,5
Áramerősség együttható α		0,05
Áramerősség együttható β		-0,29
Teljesítmény együttható γ		-0,4
Max. megengedett rendszerfeszültség U_{max}	V_{DC}	1000
Visszaram terhelhetőség	A	20
Modul nyomóterhelés	Pa	5400
Modul szívóterhelés	Pa	2400

Befoglaló méretek





auroPOWER VPV P 325/5 M BBF napelem modul



Főbb jellemzők

- Németországban gyártott termék
- 325 Wp legmagasabb teljesítmény (max. 185 W/m²)
- Antireflexiós üveg a magasabb hozamokért
- Mezőgazdasági területen is telepíthető, mert ellenáll az ammónia-származékok korróziójának
- Magas só-koncentrációjú levegő (pl.: tengerpart) esetén is alkalmazható
- Kizárólag pozitív mérési tűrés
- Erős keret a jelentős szél- és hőterhelések ellen
- 25 éves termékgarancia
- 25 éves (lineáris) teljesítmény-garancia

A termék felszereltsége

- Monokristályos, magas teljesítményű napelem modul
- Fekete keret a magasabb esztétikai igények kielégítésére
- Multi kontakt MC4 dugós csatlakozó
- 3 db bypass dióda a részleges árnyékolásból keletkező teljesítmény-csökkenés elkerülésére
- A közép-európai diffúz napsugárzáshoz optimalizált cellák

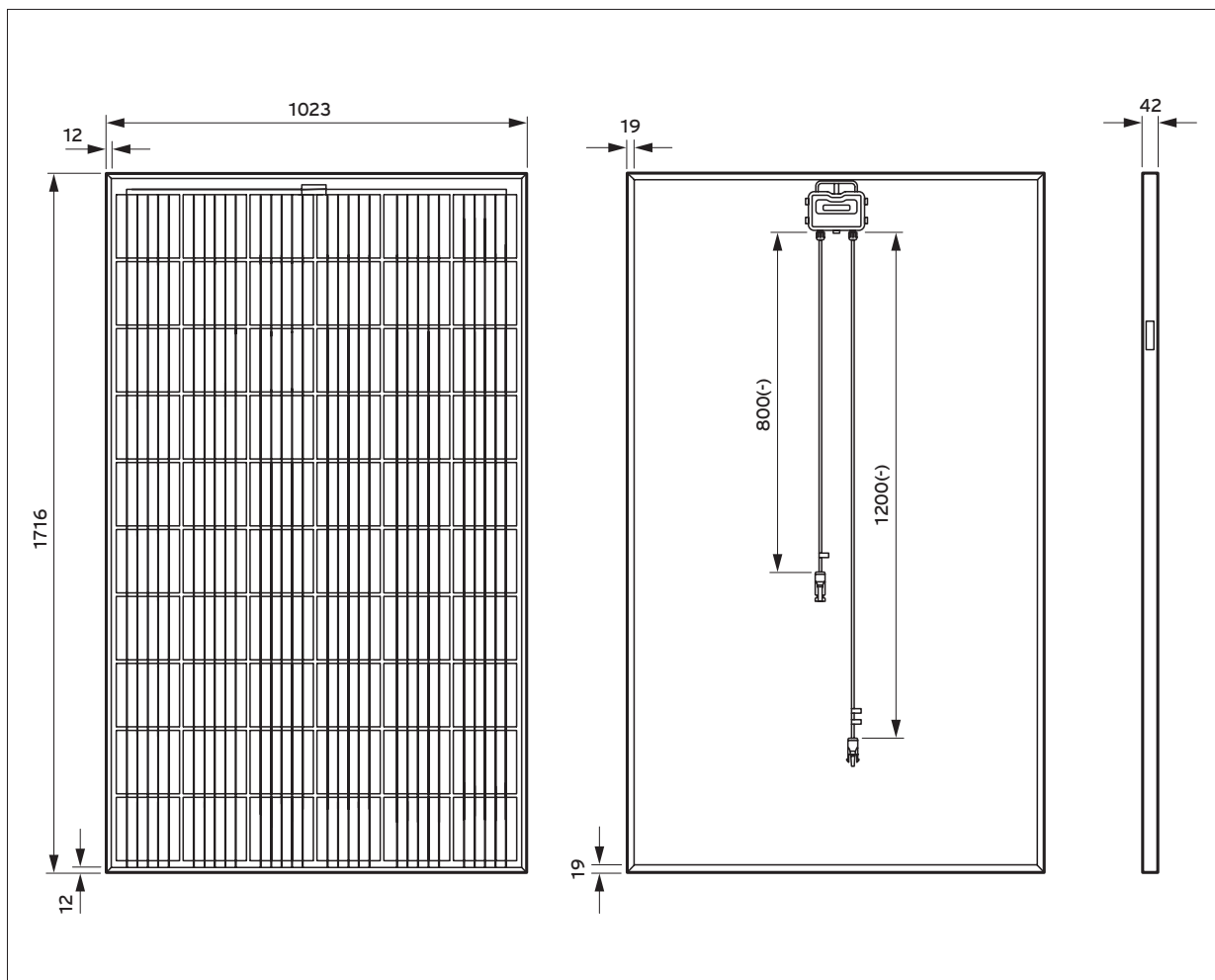
Szállítási terjedelem

- VPV P 325/5 M BBF napelem modul (1 db)
- Telepítési utasítás

Megnevezés	VPV P 325/5 M BBF
Rendelési szám	0010042566
Nettó listaár	lásd: www.vaillant.hu

Műszaki adatok	Mértékegység	VPV P 325/5 M BBF
Névleges teljesítmény(MPP, max)	W	325
Feszültség (max. teljesítmény U_{MPP})	V	32,8
Áramerősség (max. teljesítmény I_{MPP})	A	9,9
Rövidzárlati áram I_{SC}	A	10,31
Üresjáratú feszültség V_{OC}	V	40,5
Befoglaló méretek (ma x szé x mé)	mm	1716x1023x42
Keretmagasság	mm	42
Tömeg	kg	19,5
A modul cellaszáma		60
Cella-típus		Monokristályos Si
A keret anyaga		Alumínium
Csatlakozások		Kötődoboz 3 db bypass dióddal, 4 mm ² -es kábel és MC 4 dugós csatlakozó. Hosszúság, pólusonként: 1200 mm (+) és 800 mm (-)
Modul hatásfok (MPP, max)	%	18,5
Áramerősség együttható α		0,05
Áramerősség együttható β		-0,29
Teljesítmény együttható γ		-0,4
Max. megengedett rendszerfeszültség U_{max}	V_{DC}	1000
Visszaram terhelhetőség	A	20
Modul nyomóterhelés	Pa	8000
Modul szívóterhelés	Pa	2400

Befoglaló méretek





auroPOWER inverterek

VPV I 3000 - 6000/1 400 V



Főbb jellemzők

- Németországban gyártott termék, hosszabb gyártói garanciával (további részletek ezzel kapcsolatban a jótállási feltételek között)
- Könnyű kiszereles (tömege kb. 10 kg) az egyetlen személy által történő telepítéshez
- Szerszámot nem igénylő DC-vezeték csatlakozók
- Beépített visszatáplálási menedzsment a statikus és dinamikus teljesítmény-csökkentésre

Szállítási terjedelem

- VPV I inverter (1 db)
- Szerelőlemez (1 db)
- DC dugós csatlakozók (1 pár)
- AC csatlakozódugó (1 db)
- Kezelési- és telepítési útmutató

A termék felszereltsége

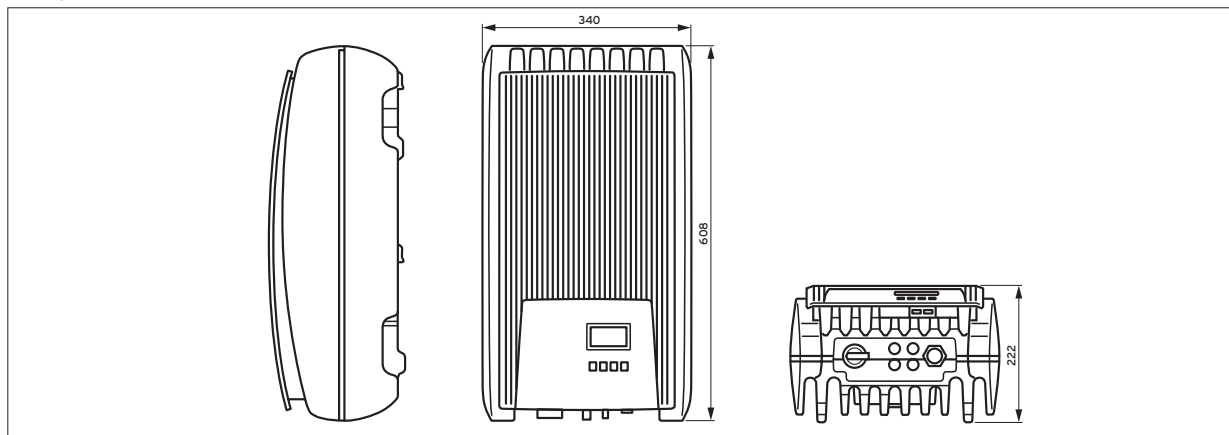
- Integrált web szerver az internet-kapcsolat nélküli megjelenítésre is
- Beépített online-portál funkció a hozam-adatok vizuális kimutatására
- Egyszerű és gyors telepítés
- A beüzemelés a készülék kijelzőjén is lehetséges, hálózat, PC és Internet hozzáférés nélkül

Megnevezés	VPV I 3000/1 400V	VPV I 4000/1 400V	VPV I 5000/1 400V	VPV I 6000/1 400V
Rendelési szám	0010022892	0010022893	0010022894	0010022895
Nettó listaár	lásd: www.vaillant.hu			

Műszaki adatok	Mérték- egység	VPV I 3000/1 400V	VPV I 4000/1 400V	VPV I 5000/1 400V	VPV I 6000/1 400V
Egyenáramú bemenet (napelemes csatlakozó)					
Maximális egyenfeszültség	V_{DC}	1000	1000	1000	1000
Üzemi egyenfeszültség-tartomány	V_{DC}	250-800	250-800	250-800	250-800
Egyenáramú bemenetek száma		1	1	1	1
Legnagyobb egyenáram	A_{DC}	11	11	11	11
Max. rövidzárlati áram	A_{DC}	+20/-13	+20/-13	+20/-13	+20/-13
Max. belépő teljesítmény a legnagyobb kimeneti aktív teljesítményen	W_{DC}	3300	4100	5110	6130

Műszaki adatok	Mértékegység	VPV I 3000/1 400V	VPV I 4000/1 400V	VPV I 5000/1 400V	VPV I 6000/1 400V
Inverter kimenet (hálózati csatlakozás)					
Kimenő feszültség (az adott ország beállításától függ)	V_{AC}	320-480	320-480	320-480	320-480
Névleges kimenő feszültség	V_{AC}	400	400	400	400
Névleges kimenő áramerősség	A_{AC}	7	7	10	10
Max. hatásos teljesítmény ($\cos\Phi = 1$)	VA	3200	4000	5000	6000
Max. hatásos teljesítmény ($\cos\Phi = 0,95$)	VA	3040	3800	4750	5700
Max. hatásos teljesítmény ($\cos\Phi = 0,9$)	VA	2880	3600	4500	5400
Max. látszólagos teljesítmény ($\cos\Phi = 0,95$)	VA	3200	4000	5000	6000
Max. látszólagos teljesítmény ($\cos\Phi = 0,90$)	VA	3200	4000	5000	6000
Névleges teljesítmény	VA	3200	4000	5000	6000
Névleges frekvencia	Hz	50 és 60	50 és 60	50 és 60	50 és 60
Hálózati frekvencia (az adott ország beállításától függ)	Hz	45-65	45-65	45-65	45-65
Veszteségi teljesítmény készenléti üzemben	W	<3	<3	<3	<3
Harmonikus tényező ($\cos\Phi = 1$)	%	<1	<1	<1	<1
Teljesítmény-tényező, $\cos\Phi$ (kapacitív/induktív)		0,8/0,8	0,8/0,8	0,8/0,8	0,8/0,8
A működési mód jellemzése					
Max. hatásfok	%	98,6	98,6	98,7	98,7
Európai hatásfok	%	97,9	98,1	98,2	98,3
MPP hatásfok (dinamikus/statikus)	%	>99/>99,8	>99/>99,8	>99/>99,8	>99/>99,8
Saját fogyasztás	W	<8	<8	<8	<8
A teljesítmény teljes mértékben lecsökken -től	°C	50	50	50	45
Biztonság					
Leválasztási elv		Nincs galvanikus leválasztás, nem tartalmaz trafót			
Hálózati felügyelet		Igen, integrált			
Hibaáram felügyelet		Igen, integrált			
Legnagyobb egyenáram	A_{DC}	11			
Max. rövidzárlati áram	A_{DC}	+20/-13			
Alkalmazási feltételek					
Alkalmazási terület		Kültérben			
Környezeti hőmérséklet	°C	-15 - +60			
Tárolási hőmérséklet	°C	-30 - +70			
Relatív páratartalom	%	0-95			
Zajterhelés	dB(A)	29			
Felszereltség és kialakítás					
Védelmi osztály		IP 65			
Túlfeszültségi besorolás		III (AC), II (DC)			
Egyenáramú csatlakozó		Phoenix Contact SUNCLIX (1 x PV)			
Váltóáramú csatlakozó		Wieland csatlakozó RST25i5			
Kommunikációs portok		RS-485 (2 x RJ45 csatlakozó) / Ethernet port (1 x RJ45) / Modbus RTU (1 x RJ10 csatlakozó)			
Integrált egyenáramú megszakító		Igen, a DIN VDE 0100-712 szerint			
Hűtési elv		Hőmérséklet alapján vezérelt, belső fordulatszám szab. ventilátor			
Befoglaló méretek (mag x szé x mé)	mm	608 x 340 x 222			
Tömeg, csomagolás nélkül	kg	10			

Befoglaló méretek





auroPOWER inverterek

VPV I 2000 - 4000/2 230 V



Főbb jellemzők

- Németországban gyártott termék, hosszabb gyártói garanciával (további részletek ezzel kapcsolatban a jótállási feltételek között)
- Könnyű kiszerelés (tömege kb. 12 kg) az egyetlen személy által történő telepítéshez
- Szerszámot nem igénylő DC-vezeték csatlakozók
- Beépített visszatáplálási menedzsment a statikus és dinamikus teljesítmény-csökkentésre

Szállítási terjedelem

- VPV I inverter (1 db)
- Szerelőlemez (1 db)
- DC dugós csatlakozók (1 pár),
2 pár a VPV I 4000/2 230V esetén
- AC csatlakozódugó (1 db)
- Kezelési- és telepítési útmutató

A termék felszereltsége

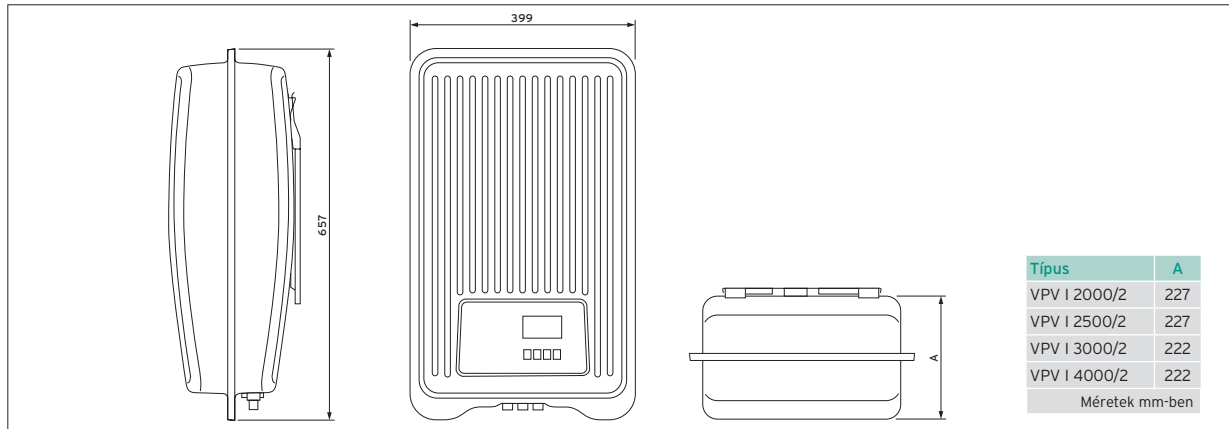
- Integrált web szerver az internet-kapcsolat nélküli megjelenítésre is
- Beépített online-portál funkció a hozam-adatok vizuális kimutatására
- Egyszerű és gyors telepítés
- A beüzemelés a készülék kijelzőjén is lehetséges, hálózat, PC és Internet hozzáférés nélkül

Megnevezés	VPV I 2000/2 230V	VPV I 2500/2 230V	VPV I 3000/2 230V	VPV I 4000/2 230V
Rendelési szám	0010024748	0010024749	0010024750	0010024751
Nettó listaár	lásd: www.vaillant.hu			

Műszaki adatok	Mérté- kegység	VPV I 2000/2 230V	VPV I 2500/2 230V	VPV I 3000/2 230V	VPV I 4000/2 230V
Egyenáramú bemenet (napelemes csatlakozó)					
Maximális egyenfeszültség	V_{DC}	500	500	750	1750
Üzemi egyenfeszültség-tartomány	V_{DC}	75-400	75-400	125-600	125-600
Üzemi egyenáramú bemenetek száma		1	1	1	2
Legnagyobb egyenáram	A_{DC}	13	13	13	13
Max. rövidzárlati áram	A_{DC}	+20/-13	+20/-13	+20/-13	+20/-13
Max. belépő teljesítmény a legnagyobb kimeneti aktív teljesítményen	W_{DC}	2050	2560	3070	3770

Műszaki adatok	Mérté- kegység	VPV I 2000/2 230V	VPV I 2500/2 230V	VPV I 3000/2 230V	VPV I 4000/2 230V
Inverter kimenet (hálózati csatlakozás)					
Kimenő feszültség (az adott ország beállításától függ)	V_{AC}	185-276	185-276	185-276	185-276
Névleges kimenő feszültség	V_{AC}	230	230	230	230
Névleges kimenő áramerősség	A_{AC}	7	7	7	7
Max. hatásos teljesítmény ($\cos\Phi = 1$)	VA	2000	2500	3000	3680
Max. hatásos teljesítmény ($\cos\Phi = 0,95$)	VA	2000	2500	3000	3680
Max. látszólagos teljesítmény ($\cos\Phi = 0,95$)	VA	2000	2000	3000	3680
Névleges teljesítmény	VA	2000	2500	3000	3680
Névleges frekvencia	VA	50 és 60	50 és 60	50 és 60	50 és 60
Hálózati frekvencia (az adott ország beállításától függ)	VA	45-65	45-65	45-65	45-65
Veszteségi teljesítmény készenléti üzemben	Hz	<3	<3	<3	<3
Harmonikus tényező ($\cos\Phi = 1$)	Hz	<2	<2	<2	<2
Teljesítmény-tényező, $\cos\Phi$ (kapacitív/induktív)	W	0,2/0,2	0,2/0,2	0,2/0,2	0,2/0,2
A működési mód jellemzése					
Max. hatásfok	%	98,0	98,0	98,0	98,0
Európai hatásfok	%	97,5	97,6	97,7	97,7
MPP hatásfok (dinamikus/statikus)	%	>99/>99,7	>99/>99,7	>99/>99,7	>99/>99,7
Saját fogyasztás	W	<10	<10	<10	<10
A teljesítmény teljes mértékben lecsökken -től	°C	50	50	50	45
Biztonság					
Leválasztási elv		Nincs galvanikus leválasztás, nem tartalmaz trafót			
Hálózati felügyelet		Igen, integrált			
Hibaáram felügyelet		Igen, integrált			
Legnagyobb egyenáram	A_{DC}	13			
Max. rövidzárlati áram	A_{DC}	+20/-13			
Alkalmazási feltételek					
Alkalmazási terület		Kültérben			
Környezeti hőmérséklet	°C	-25 - +60			
Tárolási hőmérséklet	°C	-30 - +80			
Relatív páratartalom	%	0-95			
Zajterhelés	dB(A)	31			
Felszereltség és kialakítás					
Védelmi osztály		IP 65			
Túlfeszültségi besorolás		III (AC), II (DC)			
Egyenáramú csatlakozó		Phoenix Contact SUNCLIX (1 x PV)			
Váltóáramú csatlakozó		Wieland csatlakozó RST25i5			
Kommunikációs portok		RS-485 (2 x RJ45 csatlakozó) / Ethernet port (1 x RJ45) / Modbus RTU (1 x RJ10 csatlakozó)			
Integrált egyenáramú megszakító		Igen, a DIN VDE 0100-712 szerint			
Hűtési elv		Hőmérséklet alapján vezérelt, belső fordulatszám szab. ventilátor			
Befoglaló méretek (mag x szé x mé)	mm	657 x 399 x 227			
Tömeg, csomagolás nélkül	kg	12			

Befoglaló méretek





Opcionális tartozékok



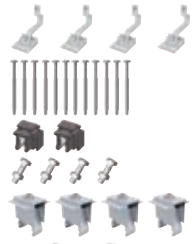



auroPOWER napelemes rendszerek

A betáplálás menedzsment tartozékai

Kábel és dugós DC csatlakozó

Tartozék	Megnevezés	Cikkszám
	Betáplálás menedzsment bővítő modul az auroPOWER VPV I inverter számára Ez a bővítő modul egy potenciál-mentes kapcsoló kontaktussal rendelkezik az intelligens csúcsterhelés-eltolásra. Ezt a kontaktust lehet például a PV ready funkció vezérlésére felhasználni a flexoTHERM, flexoCOMPACT és aroTHERM Vaillant hőszivattyúk esetén. Ezen kívül a bővítő modul a napelemes rendszer 4-fokozatú teljesítménycsökkentésére is alkalmazható.	0010024948
	Háromfázisú mérőóra a dinamikus betáplálás menedzsment számára A mérőóra az RTU Modbus csatlakozón (RS 485) keresztül lehetővé teszi, hogy közvetlenül csatlakoztassuk a VPV I széria invertereit. Ezzel a mérőórával kombinálva lehetővé válik az épület energiafogyasztásának mérése, dinamikus betáplálás menedzsmenttel együtt. Tudnivaló: az RTU Modbus összekötő vezetékét (0020228555) külön kell megrendelni (csak a VPV I xx00/1 inverterek esetén).	0020276031
	Elektromos fűtőpatron napelemes kombinációra Fűtési teljesítmény 0.5-3.5 kW között / 1N PE 230V, 16 A, amelyet a termékkel együtt szállított energia-menedzser vezérel (a napelemes rendszer áram-többlettermelésének függvényében). Tudnivaló: felhasználásával emelhető a napelemes rendszer kihasználtsága. Alkalmazható a 300 és 500 liter űrtartalom közötti uniSTOR plus és auroSTOR plus tárolók esetén, a tisztító nyílás karimájának helyére beépítve.	0020230738
	Dugós DC csatlakozó pár A VPV P napelem szerszámot nem igénylő összekötéséhez a DC kábellel	0010034171
	6 mm² keresztmetszetű DC kábel (100 méter) Csatlakozó nélkül a modul és az inverter összekapcsolására	0020062076
	RTU Modbus (RS 485) összekötő vezeték a dinamikus betáplálás menedzsment számára, kizárólag a VPV I xx00/1 inverterek esetén. Tudnivaló: a háromfázisú mérőórát (0020276031) külön kell megrendelni	0020228555

A ferde tetős telepítés rögzítő anyagai

Tartozék	Megnevezés	Cikkszám
	<p>Ezüstsínű alapkészlet 1 db ezüst keretű VPV P modul telepítésére, ferde tetős felszerelés esetén. A készlet tartalma:</p> <ul style="list-style-type: none"> - 4 db standard, magasságában állítható tetőhorog - 12 db nemesacél facsavar (A2, TX 30, 6 x 80) - 1 db rögzítő klipsz kábelkötővel a DC kábel rögzítésére - 2 db csúszásvédő ferde tetőhöz - 4 db ezüstsínű, 30-50 mm között állítható záró karmantyú - 4 db záró fedél az ezüstsínű 40 x 37 mm-es szerelősní számára <p>Tudnivaló: külön kell megrendelni az ezüstsínű VPV P napelem szereléséhez a 40 x 37 mm-es, 2150 mm hosszú alumínium sínt (2 x 0010036576)</p>	0020275996
	<p>Ezüstsínű bővítő készlet további 1 db ezüst keretű VPV P modul telepítésére, ferde tetős felszerelés esetén. A készlet tartalma:</p> <ul style="list-style-type: none"> - 2 db standard, magasságában állítható tetőhorog - 6 db nemesacél facsavar (A2, TX 30, 6 x 80) - 1 db rögzítő klipsz kábelkötővel a DC kábel rögzítésére - 2 db csúszásvédő ferde tetőhöz - 2 db ezüstsínű, 30-50 mm között állítható közbenső karmantyú <p>Tudnivaló: külön kell megrendelni az ezüstsínű VPV P napelem szereléséhez a 40 x 37 mm-es, 2150 mm hosszú alumínium sínt (2 x 0010036576)</p>	0020275997
	<p>Ezüstsínű bővítő készlet további 2 db ezüst keretű VPV P modul telepítésére, ferde tetős felszerelés esetén. A készlet tartalma:</p> <ul style="list-style-type: none"> - 4 db standard, magasságában állítható tetőhorog - 12 db nemesacél facsavar (A2, TX 30, 6 x 80) - 1 db rögzítő klipsz kábelkötővel a DC kábel rögzítésére - 4 db csúszásvédő ferde tetőhöz - 4 db ezüstsínű, 30-50 mm között állítható közbenső karmantyú - 2 db sínösszekötő a 40 x 37 mm-es alumínium sín számára <p>Tudnivaló: külön kell megrendelni az ezüstsínű VPV P napelem szereléséhez a 40 x 37 mm-es, 2150 mm hosszú alumínium sínt (4 x 0010036576)</p>	0020275998
	<p>Fekete színű alapkészlet 1 db fekete keretű VPV P modul telepítésére, ferde tetős felszerelés esetén. A készlet tartalma:</p> <ul style="list-style-type: none"> - 4 db standard, magasságában állítható tetőhorog - 12 db nemesacél facsavar (A2, TX 30, 6 x 80) - 1 db rögzítő klipsz kábelkötővel a DC kábel rögzítésére - 2 db csúszásvédő ferde tetőhöz - 4 db fekete színű, 30-50 mm között állítható záró karmantyú - 4 db záró fedél a fekete 40 x 37 mm-es szerelősní számára <p>Tudnivaló: külön kell megrendelni a fekete színű VPV P napelem szereléséhez a 40 x 37 mm-es, 2150 mm hosszú alumínium sínt (2 x 0010036578)</p>	0020276002
	<p>Fekete színű bővítő készlet további 1 db fekete keretű VPV P modul telepítésére, ferde tetős felszerelés esetén. A készlet tartalma:</p> <ul style="list-style-type: none"> - 2 db standard, magasságában állítható tetőhorog - 6 db nemesacél facsavar (A2, TX 30, 6 x 80) - 1 db rögzítő klipsz kábelkötővel a DC kábel rögzítésére - 2 db csúszásvédő ferde tetőhöz - 2 db fekete színű, 30-50 mm között állítható közbenső karmantyú <p>Tudnivaló: külön kell megrendelni a fekete színű VPV P napelem szereléséhez a 40 x 37 mm-es, 2150 mm hosszú alumínium sínt (2 x 0010036578)</p>	0020276004
	<p>Fekete színű bővítő készlet további 2 db fekete keretű VPV P modul telepítésére, ferde tetős felszerelés esetén. A készlet tartalma:</p> <ul style="list-style-type: none"> - 4 db standard, magasságában állítható tetőhorog - 12 db nemesacél facsavar (A2, TX 30, 6 x 80) - 1 db rögzítő klipsz kábelkötővel a DC kábel rögzítésére - 4 db csúszásvédő ferde tetőhöz - 4 db fekete színű, 30-50 mm között állítható közbenső karmantyú - 2 db sínösszekötő a 40 x 37 mm-es alumínium sín számára <p>Tudnivaló: külön kell megrendelni a fekete színű VPV P napelem szereléséhez a 40 x 37 mm-es, 2150 mm hosszú alumínium sínt (4 x 0010036578)</p>	0020276003



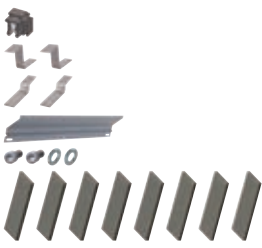




Rögzítő anyagok / a ferde tetős telepítés önálló alkotóelemei

Tartozék	Megnevezés	Cikkszám
	Alumínium sín (1 db), 40 x 37 mm Hossza 2150 mm, az ezüstszerű VPV P naplemek ferde tetős telepítésére. Anyagjelölése: EN-AW-6063 T6. Tehetetlenségi nyomaték (I): 5,078 cm ³ ; ellenállási nyomaték (W): 2,501 cm ³ . Tömeg: 1,275 kg/db. A sín felső felületén nincs kalapácsos csatorna.	0010036576
	Alumínium sín (12 db), 40 x 37 mm	0010036577
	Alumínium sín (1 db), 40 x 37 mm Hossza 2150 mm, a fekete színű VPV P naplemek ferde tetős telepítésére. Anyagjelölése: EN-AW-6063 T6. Tehetetlenségi nyomaték (I): 5,078 cm ³ ; ellenállási nyomaték (W): 2,501 cm ³ . Tömeg: 1,275 kg/db. A sín felső felületén nincs kalapácsos csatorna.	0010036578
	Alumínium sín (12 db), 40 x 37 mm	0010036579
	Alumínium sínösszekötő (2 db) 40 x 37 mm-es alumínium sínek számára. Anyagjelölése: EN-AW-6063 T6. Tehetetlenségi nyomaték (I): 5,594 cm ³ ; ellenállási nyomaték (W): 2,910 cm ³ . Tömeg: 0,174 kg/db; befoglaló méretek (ma x szé x mé): 37,1 x 25,6 x 195 mm	0020271099
	Alumínium sínösszekötő (10 db)	0020273246
	Kereszt-irányú összekötő (20 db) 40 x 37 mm-es alumínium sín számára. Anyagjelölése: EN-AW-6063 T6, nemesacél csavarzat: X5Cr-Ni18-10 A2-70. Előszerezelt, tömege: 0,048 kg/db	0020228545
	Kereszt-irányú összekötő (4 db)	0020271100
	Ezüstszerű, 35-55 mm között állítható szélső rögzítő karmantyú (10 db) Anyagjelölése: EN-AW-6063 T6, nemesacél csavarzat: X5Cr-Ni18-10 A2-70, karmantyú távolság: 25 mm. Előszerezelt, tömege: 0,055 kg/db	0020276016
	Ezüstszerű, 35-55 mm között állítható szélső rögzítő karmantyú (4 db)	0020276020
	Ezüstszerű, 35-55 mm között állítható közbenső karmantyú (2 db) Anyagjelölése: EN-AW-6063 T6, nemesacél csavarzat: X5Cr-Ni18-10 A2-70, karmantyú távolság: 19 mm. Előszerezelt, tömege: 0,048 kg/db	0020276021
	Fekete, 35-55 mm között beállítható szélső rögzítő karmantyú (10 db) Anyagjelölése: EN-AW-6063 T6, nemesacél csavarzat: X5Cr-Ni18-10 A2-70, karmantyú távolság: 25 mm. Előszerezelt, tömege: 0,055 kg/db	0020276025
	Fekete, 35-55 mm között beállítható szélső rögzítő karmantyú (4 db)	0020276029
	Fekete, 35-55 mm között beállítható közbenső rögzítő karmantyú (2 db) Anyagjelölése: EN-AW-6063 T6, nemesacél csavarzat: X5Cr-Ni18-10 A2-70, karmantyú távolság: 19 mm. Előszerezelt, tömege: 0,048 kg/db	0020276030
	Standard tetőhorog (10 db) Kalapácsfejű csavarral, 45-58 mm közötti magasságban állítható. Anyagjelölése: EN-AW-6063 T6, nemesacél csavarzat: X5Cr-Ni18-10 A2-70. Jellemzői: - alaplemez: 93 x 95 x 40 mm - furat: 10 x 7 mm - tetőfedési forma: cserép - max. magasság-kiegyenlítés 45-58 mm között a tetőléc síkjában, 21 mm a sínek szintjén - tömeg: 0,446 kg/db (előszerezve, kalapácsfejű csavarral (M8 x 25 együtt) - háromféle tengelyhelyzetbe állítható be	0020228531


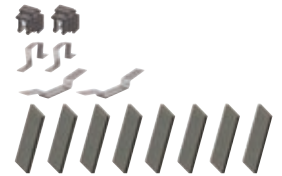
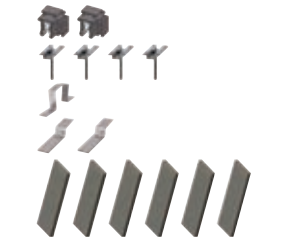
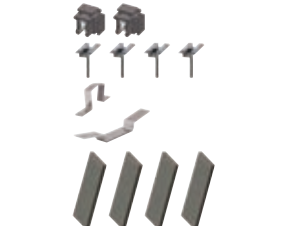

	<p>Nemesacél tetőhorog (10 db) palatetőre Anyagjelölése: nemesacél A2; 1.4301, nemesacél csavarzat: X5Cr-Ni18-10 A2-70. Jellemzői:</p> <ul style="list-style-type: none"> - tetőfedési forma: pala - tömeg: 0,45 kg/db - méretek (szé x ma): 30 x 5 mm - furat: 3 x 7 mm süllyesztett fejú facsavarok számára - előszerelt, kalapácsfejű csavar-készlettel együtt (M8 x 25) - egyféle tengelyhelyzetbe állítható be 	0020228536
	<p>Nemesacél tetőhorog (10 db) hódfarkú cseréphez Anyagjelölése: nemesacél A2; 1.4301, nemesacél csavarzat: X5Cr-Ni18-10 A2-70. Jellemzői:</p> <ul style="list-style-type: none"> - tetőfedési forma: hódfarkú cserép - tömeg: 0,592 kg/db - méretek (szé x ma): 30 x 6 mm - furat: 2 x 9 mm tányérfejű facsavarok számára - előszerelt, kalapácsfejű csavar-készlettel együtt (M8 x 25) - egyféle tengelyhelyzetbe állítható be 	0020228534
	<p>Hódfarkú nemesacél tetőcserép (2 db) Galvanizált, felületnagysága: 180 x 370 mm, lemezvastagsága: 0,7 mm. Tömege: 0,516 kg/db. A beragasztáshoz habékekkel szállítva</p>	0020271094
	<p>Univerzális alumínium fedőlemez (2 db) palatetőre Méretei: 246 x 205 mm</p>	0020271097
	<p>Rögzítő klipsz (100 db) kábelkötővel a DC kábel rögzítésére Anyaga: UV-álló poliamid. Mérete: 200 x 3,6 mm; karmantyú tartomány: 0,7-3,0 mm között</p>	0020228533
	<p>Univerzális földelő bilincs (5 db) A potenciál kiegyenlítés szerelősínre csatlakoztatására. A készlet tartalma:</p> <ul style="list-style-type: none"> - 5 db univerzális földelő bilincs - 5 db vékony fémlemez hatlapfejű csavar (5,5 x 35), a kalapácsfejű csatorna nélküli szerelősínekre rákötött potenciálkiegyenlítés csatlakoztatása esetén. Alkalmazása az auroPOWER VPV P napelemekhez 	0020271105
	<p>Tőcsavar M10 x 200 mm (10 db) Anyaga: nemesacél A2 Jellemzői:</p> <ul style="list-style-type: none"> - tetőfedési forma: trapéz és hullámlemez - tömeg: 0,123 kg/db - előszerelve 3 db kontra-anyával (M10) és 1 db EPDM tömítéssel - laptávolság: SW 7 <p>Tudnivaló: külön kell megrendelni az alumínium sín univerzális adapterét (0020228540)</p>	0020228539
	<p>Univerzális adapter (10 db) Tőcsavarral rögzített alumínium sínek számára, alapvetően fémből készült tetőfedések esetén. Jellemzői:</p> <ul style="list-style-type: none"> - 60 x 60 mm - anyaga: EN-AW-6063 T6, nemesacél csavarzat: X5Cr-Ni18-10 A2-70 - tömeg: 0,087 kg/db - furat: 10 mm - csavarral előszerelve, beleértve az M8 x 25-ös kalapácsfejű csavarkészletet is - egyféle tengelyhelyzetbe állítható be 	0020228540




A lapos tetős telepítés rögzítő anyagai Déli tájolású, kiemelt szerelés

Tartozék	Megnevezés	Cikkszám
	<p>Déli tájolású, 10°-os lapos tetős alapkészlet (1. sor) 1 db VPV P napelem számára. A készlet tartalma:</p> <ul style="list-style-type: none"> - 1 db rögzítő klipsz kábelkötözővel a DC kábel kötözőjéhez - 2 db felső támaszték 10°-os, déli tájolású lapos tetős rendszerhez - 2 db alsó támaszték 10°-os, déli tájolású lapos tetős rendszerhez - 1 db szélterelő lemez 10°-os, déli tájolású lapos tetős rendszerhez - 2 db, belső hatlapfejű csavar (M8 x 30) a lapos tetős rendszer szélterelő lemezéhez és a ballaszt kádhoz - 2 db alátét az M8 x 30-as csavar számára - 8 db tetőszigetelés-védő filclapok (200 x 80 x 10 mm) <p>Tudnivaló: a lapos tetős telepítés szélső rögzítő karmantyúit külön kell megrendelni a modul-keret vastagságának függvényében.</p>	0020276008
	<p>Déli tájolású, 10°-os lapos tetős alapkészlet további sorok számára, 1 db VPV P napelem esetén. A készlet tartalma:</p> <ul style="list-style-type: none"> - 1 db rögzítő klipsz kábelkötözővel a DC kábel kötözőjéhez - 2 db kombinált támaszték 10°-os, déli tájolású lapos tetős rendszerhez - 1 db szélterelő lemez 10°-os, déli tájolású lapos tetős rendszerhez - 2 db, belső hatlapfejű csavar (M8 x 30) a lapos tetős rendszer szélterelő lemezéhez és a ballaszt kádhoz - 2 db alátét az M8 x 30-as csavar számára - 4 db tetőszigetelés-védő filclapok (200 x 80 x 10 mm) <p>Tudnivaló: a lapos tetős telepítés szélső rögzítő karmantyúit külön kell megrendelni a modul-keret vastagságának függvényében.</p>	0020273239
	<p>Déli tájolású, 10°-os lapos tetős bővítő készlet (1. sor) 1 db VPV P napelem számára. A készlet tartalma:</p> <ul style="list-style-type: none"> - 1 db rögzítő klipsz kábelkötözővel a DC kábel kötözőjéhez - 1 db klipsz a lapos tetős rendszer szélterelő lemezéhez - 2 db közbenső modul-rögzítő a lapos tetős rendszerre - 1 db felső támaszték 10°-os, déli tájolású lapos tetős rendszerhez - 1 db alsó támaszték 10°-os, déli tájolású lapos tetős rendszerhez - 1 db szélterelő lemez 10°-os, déli tájolású lapos tetős rendszerhez - 1 db, belső hatlapfejű csavar (M8 x 30) a lapos tetős rendszer szélterelő lemezéhez és a ballaszt kádhoz - 1 db alátét az M8 x 30-as csavar számára - 4 db tetőszigetelés-védő filclapok (200 x 80 x 10 mm) 	0020228559
	<p>Déli tájolású, 10°-os lapos tetős bővítő készlet a 2. sortól kezdve, 1 db VPV P napelem esetén. A készlet tartalma:</p> <ul style="list-style-type: none"> - 1 db rögzítő klipsz kábelkötözővel a DC kábel kötözőjéhez - 1 db klipsz a lapos tetős rendszer szélterelő lemezéhez - 2 db közbenső modul-rögzítő a lapos tetős rendszerre - 1 db kombinált támaszték 10°-os, déli tájolású lapos tetős rendszerhez - 1 db szélterelő lemez 10°-os, déli tájolású lapos tetős rendszerhez - 1 db, belső hatlapfejű csavar (M8 x 30) a lapos tetős rendszer szélterelő lemezéhez és a ballaszt kádhoz - 1 db alátét az M8 x 30-as csavar számára - 2 db tetőszigetelés-védő filclapok (200 x 80 x 10 mm) 	0020228560
	<p>Ballaszt kád kiegészítő készlet 10°-os lapos tetős rendszerhez (déli tájolásra). A szett tartalma:</p> <ul style="list-style-type: none"> - 1 db ballaszt kád lapos tetős rendszerre - 4 db lencsefejű csavar (M8 x 20) a lapos tetős rendszer ballaszt kádjához - 4 db belső hatlapfejű anya (M8 x 16) - 4 db alátét (M8 x 30) a szélterelő lemez és ballaszt kád belső hatlapfejű anyáihoz - 1 db vakdugós acél anya VZ M8 - 2 db tetőszigetelés-védő filclapok (200 x 80 x 10 mm) 	0020228530

A lapos tetős telepítés rögzítő anyagai
Keleti/nyugati tájolású, kiemelt szerelés

Tartozék	Megnevezés	Cikkszám
	<p>Keleti/nyugati tájolású, 10°-os lapos tetős alapkészlet (1. sor) 2 db VPV P napelem számára. A készlet tartalma:</p> <ul style="list-style-type: none"> - 2 db rögzítő klipsz kábeltövezővel a DC kábel kötőjéhez - 2 db felső támaszték 10°-os, keleti/nyugati tájolású lapos tetős rendszerhez - 4 db alsó támaszték 10°-os, keleti/nyugati tájolású lapos tetős rendszerhez - 12 db tetőszigetelés-védő filclapok (200 x 80 x 10 mm) <p>Tudnivaló: a lapos tetős telepítés szélső rögzítő karmantyúit külön kell megrendelni a modul-keret vastagságának függvényében.</p>	0020276012
	<p>Keleti/nyugati tájolású, 10°-os lapos tetős alapkészlet további sorok számára, 2 db VPV P napelem esetén. A készlet tartalma:</p> <ul style="list-style-type: none"> - 2 db rögzítő klipsz kábeltövezővel a DC kábel kötőjéhez - 2 db felső támaszték 10°-os, keleti/nyugati tájolású lapos tetős rendszerhez - 2 db alsó támaszték 10°-os, keleti/nyugati tájolású lapos tetős rendszerhez - 8 db tetőszigetelés-védő filclapok (200 x 80 x 10 mm) <p>Tudnivaló: a lapos tetős telepítés szélső rögzítő karmantyúit külön kell megrendelni a modul-keret vastagságának függvényében.</p>	0020273245
	<p>Keleti/nyugati tájolású, 10°-os lapos tetős bővítő készlet (1. sor) 2 db VPV P napelem számára. A készlet tartalma:</p> <ul style="list-style-type: none"> - 2 db rögzítő klipsz kábeltövezővel a DC kábel kötőjéhez - 4 db közbenső modul-rögzítő a lapos tetős rendszerre - 1 db felső támaszték 10°-os, keleti/nyugati tájolású lapos tetős rendszerhez - 2 db alsó támaszték 10°-os, keleti/nyugati tájolású lapos tetős rendszerhez - 6 db tetőszigetelés-védő filclapok (200 x 80 x 10 mm) <p>Tudnivaló: a lapos tetős telepítés szélső rögzítő karmantyúit külön kell megrendelni a modul-keret vastagságának függvényében.</p>	0020273242
	<p>Keleti/nyugati tájolású, 10°-os lapos tetős bővítő készlet a 2. sortól kezdve, 2 db VPV P napelem esetén. A készlet tartalma:</p> <ul style="list-style-type: none"> - 2 db rögzítő klipsz kábeltövezővel a DC kábel kötőjéhez - 4 db közbenső modul-rögzítő a lapos tetős rendszerre - 1 db felső támaszték 10°-os, keleti/nyugati tájolású lapos tetős rendszerhez - 1 db alsó támaszték 10°-os, keleti/nyugati tájolású lapos tetős rendszerhez - 4 db tetőszigetelés-védő filclapok (200 x 80 x 10 mm) 	0020273243
	<p>Ballaszt kád kiegészítő készlet 10°-os lapos tetős rendszerhez (déli tájolásra). A szett tartalma:</p> <ul style="list-style-type: none"> - 1 db ballaszt kád lapos tetős rendszerre - 4 db lencsefejú csavar (M8 x 20) a lapos tetős rendszer ballaszt kádjához - 4 db belső hatlapfejű anya (M8 x 16) - 4 db alátét (M8 x 30) a szélterelő lemez és ballaszt kád belső hatlapfejű anyáihoz - 1 db vakdugós acél anya VZ M8 - 2 db tetőszigetelés-védő filclapok (200 x 80 x 10 mm) 	0020228530

A lapos tetős telepítés rögzítő anyagai

Tartozék	Megnevezés	Cikkszám
	Szélső, 35 mm-es ezüstsínű rögzítő karmantyú (4 db), 10°-os lapos tetős rendszerekhez a 0020276008; 0020273239, valamint a 0020276012; 0020273245 és a 0020273242-es rendelési számú készletek esetén.	0020273254
	Szélső, 42 mm-es ezüstsínű rögzítő karmantyú (4 db), 10°-os lapos tetős rendszerekhez a 0020276008; 0020273239, valamint a 0020276012; 0020273245 és a 0020273242-es rendelési számú készletek esetén.	0020273255

A különleges telepítések opcionális tartozékai

Tartozék	Megnevezés	Cikkszám
	auroPOWER sín (2 db) trapézlemez tetőre (függőleges elrendezés) Anyaga: alumínium EN AW-6063 T6; befoglaló méretei (magasság/szélesség/mélység): 14 x 31 x 180 mm. Tömeg: 0,088 kg.	0020271148
	auroPOWER sín (10 db) trapézlemez tetőre (függőleges elrendezés)	0020271149
	auroPOWER sín (2 db) trapézlemez tetőre (vízszintes elrendezés) Anyaga: alumínium EN AW-6063 T6; befoglaló méretei (magasság/szélesség/mélység): 25 x 80 x 395 mm. Tömeg: 0,255 kg.	0020271150
	auroPOWER sín (10 db) trapézlemez tetőre (vízszintes elrendezés)	0020271151
	Háromszög keret (2 db, 15°) vízszintes modul elrendezésre Anyaga: alumínium EN AW-6063 T6; csavarzat: nemesacél X5CrNi 18-10 A2-70. Befoglaló méretek (magasság/szélesség/mélység): 346,5 x 1145 x 1145 mm (felállítva); 93 x 44,4 x 1145 mm (szállítási állapotban). Tömeg: 1,926 kg/darab; kiemelés: 15° Ez a háromszög keret kizárólag az auroPOWER VPV P napelemek esetén használható!	0020271152
	Háromszög keret (2 db, 25°) vízszintes modul elrendezésre Befoglaló méretek (magasság/szélesség/mélység): 530,4 x 1145 x 1145 mm (felállítva) Tömeg: 2,074 kg/darab; kiemelés: 25°	0010029480
	Háromszög keret (2 db, 35°) vízszintes modul elrendezésre Befoglaló méretek (magasság/szélesség/mélység): 698,9 x 1145 x 1145 mm (felállítva) Tömeg: 2,202 kg/darab; kiemelés: 35°	0010029481
	auroPOWER beton tőcsavar (4 db) Használata a 15, 25 és 35°-os háromszög keret alkalmazása esetén	0020271153
	Rögzítő blokk (ezüst, 20 db) Ferde tetőre telepített VPV P napelemekhez, kereszt-irányú telepítés esetén. Anyaga: alumínium EN-AE-6063 T6; csavarzat: nemesacél X5CrNi 18-10 A2-70. Előszerveve, tömege: 0,022 kg/db	0020228554
	Rögzítő blokk (fekete, 20 db) Ferde tetőre telepített VPV P napelemekhez, kereszt-irányú telepítés esetén. Anyaga: alumínium EN-AE-6063 T6; csavarzat: nemesacél X5CrNi 18-10 A2-70. Előszerveve, tömege: 0,022 kg/db	0020228541

● climaVAIR exclusive

Légkondicionáló berendezések





Mono-split climaVAIR oldalfali klímák

VAI 5-025 WN - VAI 5-065 WN



Főbb jellemzők

- A lakókörnyezettel harmonizáló, igényes külső megjelenés stílusos frontelemmel
- Inverteres működés
- Energia-hatékonysági osztályok a 2014-es ErP rendeletnek megfelelően
- Hűtési üzemben legalább A++ energiahatékonysági osztály (részben A+++)
- Üzem módok: hűtés, fűtés (hőszivattyú funkció), páramentesítés, szellőztetés, automata
- Alkalmazhatósági korlátok: hűtési üzem -15°C és +48°C között. Fűtési üzem -15°C és +24°C közötti hőmérséklet-tartományban
- Kívánt belső léghőmérséklet beállítása 17°C és 32°C között

A termék felszereltsége

- Infravörös távirányító
- Az alvás funkció energiatakarékos és csendes üzemet aktivál éjszaka. Az időzítő segítségével a készülék ki/bekapcsolását lehet programozni
- A levegő-kilépő lamellák automatikus (függőleges) legyező üzeme
- R32-es biztonsági hűtőközeggel töltve
- Ionizáló és porszűrő gondoskodik a jó belső levegőminőségről

Szállítási terjedelem

- Beltéri egység
- Szerelőlemez
- Távirányító (fali tartóval együtt)
- Egyéb tartozékok (pl.: elemek, csavarok)
- Kültéri egység
- Adapter (3/8" -> 1/2")
- Kezelési- és szerelési útmutató

Megnevezés	VAI 5-025 WN	VAI 5-035 WN	VAI 5-050 WN	VAI 5-065 WN
Rendelési szám (összesített)	0010022723	0010022724	0010022725	0010022726
Rendelési szám (beltéri egység)	0010022692	0010022693	0010022694	0010022695
Rendelési szám (kültéri egység)	0010022645	0010022646	0010022647	0010022648
Nettó listaár	lásd: www.vaillant.hu			

Megnevezés	Mértékegység	VAI 5-025 WN	VAI 5-035 WN	VAI 5-050 WN	VAI 5-065 WN
Hűtési teljesítmény ¹⁾	kW	2,7	3,5	5,3	7,00
Hűtési teljesítmény-tartomány	kW	0,9-3,8	1,0-3,81	1,26-6,6	1,1-9,05
Teljesítmény jelzőszám (SEER)		8,5	8,5	7,6	7,00
Hűtés energia-hatékonysági osztálya (A+++ - D)		A+++	A+++	A++	A++
Fűtési teljesítmény ²⁾	kW	2,93	3,81	5,57	7,2
Fűtési teljesítmény-tartomány	kW	0,7-4,4	1,2-4,4	1,12-6,8	1,7-10,1
Teljesítmény jelzőszám (SCOP)		4,6	4,4	4,1	4,00
Fűtés energia-hatékonysági osztálya (A+++ - D)		A++	A+	A+	A+
Folyadék vezeték	coll	1/4	1/4	1/4	1/4
Szívó vezeték (gázcső)	coll	3/8	3/8	1/2	5/8
El. bekötés a beltéri/kültéri egység között	mm ²	4 x 1,5	4 x 1,5	4 x 2,5	4 x 2,5
Max. mag. diff. (kü. egy. a beltéri felett)	m	10	10	10	10
Max. mag. diff. (kü. egy. a beltéri alatt)	m	10	10	10	10
Max. távolság a kültéri/beltéri egys. között	m	20	20	25	25
Beltéri egység:					
Levegő térfogatáram (turbo/magas)	m ³ /h	660/590	680/590	870/710	1250/1100
Levegő térfogatáram (közepes/alacsony)	m ³ /h	490/390	490/390	610/510	950/750
Hangnyomás ³⁾	dB(A)	24-41	25-43	34-49	36-49
Magasság/szélesség/mélység	mm	290/865/210	290/865/210	301/996/225	327/1101/249
Tömeg (nettó)	kg	10,5	11,0	13,5	16,5
Kültéri egység:					
Névleges feszültség	V/Hz	230/50	230/50	230/50	230/50
C-típusú megszakító áramerőssége	A	10	10	16	16
Elektromos bekötő vezeték	mm ²	3 x 1,5	3 x 1,5	3 x 2,5	3 x 2,5
Gyárilag betöltött hűtőközeg	g	700	750	1000	1700
Maximális hossz, hűtőközeg rátöltés nélkül	m	5	5	5	5
Kiegészítő hűtőközeg töltet	g/m	16	16	16	40
Hangnyomás ³⁾	dB(A)	52	53	57	60
Magasság/szélesség/mélység	mm	596/848/320	596/848/320	700/955/396	700/955/396
Tömeg (nettó)	kg	33,5	33,5	45,0	53,0

¹⁾ 35°C-os külső és 27°C-os helyiség hőmérséklet esetén

²⁾ 7°C-os külső és 20°C-os helyiség hőmérséklet esetén

³⁾ 1 méteres távolságból mérve

Befoglaló méretek és a csatlakozások elhelyezkedése

climaVAIR VAI 5-025 WN - VAI 5-065 WN

Oldalfali beltéri egység

Kültéri egység	A	B	C
VAI 5-025 WN	596	848	320
VAI 5-035 WN	596	848	320
VAI 5-050 WN	700	955	396
VAI 5-065 WN	700	955	396

Méretek mm-ben

Beltéri egység	A	B	C
VAI 5-025 WN	290	865	210
VAI 5-035 WN	290	865	210
VAI 5-050 WN	301	996	225
VAI 5-065 WN	327	1101	249

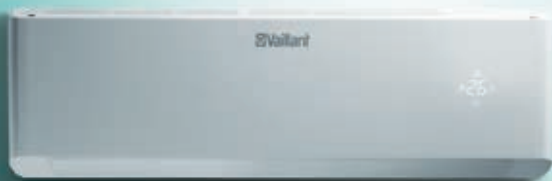
Méretek mm-ben

Kültéri egység



Multi-split climaVAIR oldalfali klímák

VAI 5-020 WNI - VAI 5-035 WNI beltéri egységek



Főbb jellemzők

- A lakókörnyezettel harmonizáló, igényes külső megjelenés stílusos frontelemmel
- Inverteres működés
- Hűtési üzemben A⁺⁺ energiahatékonysági osztály
- Üzem módok: hűtés, fűtés (hőszivattyú funkció), páramentesítés, szellőztetés, automata
- Kívánt belső léghőmérséklet beállítása 17°C és 32°C között

A termék felszereltsége

- Infravörös távirányító
- Az alvás funkció energiatakarékos és csendes üzemet aktivál éjszaka. Az időzítő segítségével a készülék ki-/bekapcsolását lehet programozni
- A levegő-kilépő lamellák automatikus (függőleges) legyező üzeme
- Ionizáló és porszűrő gondoskodik a jó belső levegőminőségről

Szállítási terjedelem

- Beltéri egység
- Szerelőlemez
- Távirányító (fali tartóval együtt)
- Egyéb tartozékok (pl.: elemek, csavarok)

Tudnivaló!

A következő oldalon megadott kombi ErP kódok a készülékekhez hozzácsomagolt megfelelő ErP rendszer-címkék. Más kombinációknál nem tudunk rendelkezésre bocsátani ErP címkét.

Megnevezés	VAI 5-020 WNI	VAI 5-025 WNI	VAI 5-035 WNI
Rendelési szám	0010022691	0010022692	0010022693
Nettó listaár	lásd: www.vaillant.hu		

Megnevezés	Mérték-egység	VAI 5-020 WNI	VAI 5-025 WNI	VAI 5-035 WNI
Hűtési teljesítmény ¹⁾ Hűtési teljesítmény-tartomány	kW kW	2,1 0,45-3,23	2,7 0,9-3,8	3,5 1,0-3,81
Fűtési teljesítmény ²⁾ Fűtési teljesítmény-tartomány	kW kW	2,6 0,45-4,1	2,93 0,7-4,4	3,81 1,2-4,4
Levegő térfogatáram Hangnyomás szint 1 m-es távolságból Hangteljesítmény Keletkező kondenzvíz mennyiség	m ³ /h dB(A) dB(A) l/óra	330-600 27-39 37-49 0,6	390-660 24-41 39-56 0,8	390-680 25-43 40-58 1,4
Folyadék vezeték Szívó vezeték (gázcső) El. bekötés a beltéri/kültéri egység között	coll coll mm ²	1/4 3/8 4 x 1,5	1/4 3/8 4 x 1,5	1/4 3/8 4 x 1,5
Szélesség/magasság/mélység Tömeg	mm kg	812/275/210 9	865/290/210 10,5	865/290/210 11

¹⁾ 35°C-os külső és 27°C-os helyiség hőmérséklet esetén

²⁾ 7°C-os külső és 20°C-os helyiség hőmérséklet esetén

A 2-es multi-split kültéri egység (VAF 5-050 W2NO) kombinációinak áttekintése

Kombi ErP kód	Beltéri egység			Kültéri egység VAF 5-050 W2NO	ErP címke ³⁾	
	VAI 5-020 WNI	VAI 5-025 WNI	VAI 5-035 WNI		Hűtés	Fűtés ¹⁾
VAM 5-052W205		2 (2,6 kW) ²⁾		1		
VAM 5-061W205		1 (2,6 kW) ²⁾	1 (3,5 kW) ²⁾	1		
VAM 5-046W205	1 (2,0 kW) ²⁾	1 (2,6 kW) ²⁾		1		

A 3-as multi-split kültéri egység (VAF 5-070 W3NO) kombinációinak áttekintése

Kombi ErP kód	Beltéri egység			Kültéri egység VAF 5-070 W3NO	ErP címke ³⁾	
	VAI 5-020 WNI	VAI 5-025 WNI	VAI 5-035 WNI		Hűtés	Fűtés ¹⁾
VAM 5-061W207		1 (2,6 kW) ²⁾	1 (3,5 kW) ²⁾	1		
VAM 5-066W307	2 (2,1 kW) ²⁾	1 (2,4 kW) ²⁾		1		
VAM 5-070W207			2 (3,5 kW) ²⁾	1		

A 4-es multi-split kültéri egység (VAF 5-080 W4NO) kombinációinak áttekintése

Kombi ErP kód	Beltéri egység			Kültéri egység VAF 5-080 W4NO	ErP címke ³⁾	
	VAI 5-020 WNI	VAI 5-025 WNI	VAI 5-035 WNI		Hűtés	Fűtés ¹⁾
VAM 5-070W208			2 (3,5 kW) ²⁾	1		
VAM 5-075W308	2 (2,0 kW) ²⁾		1 (3,5 kW) ²⁾	1		
VAM 5-087W308		2 (2,6 kW) ²⁾	1 (3,5 kW) ²⁾	1		
VAM 5-078W308		3 (2,6 kW) ²⁾		1		
VAM 5-080W408	4 (2,0 kW) ²⁾			1		
VAM 5-113W408		3 (2,6 kW) ²⁾	1 (3,5 kW) ²⁾	1		

¹⁾ Átlagos éghajlati zóna

²⁾ A megadott teljesítmények a névleges hűtési teljesítményre vonatkoznak, folyamatos üzem mellett

³⁾ Energiahatékonysági osztály (A+++ - D)



Multi-split climaVAIR oldalfali klímák

VAF 5-050 WN20 - VAF 5-080 WN40 kültéri egységek

**Főbb jellemzők**

- Inverteres működés
- Energia-hatékonysági osztályok a 2014-es ErP rendeletnek megfelelően
- Alkalmazhatósági korlátok: hűtési üzem -15°C és +48°C között. Fűtési üzem -15°C és +24°C közötti hőmérséklet-tartományban

Szállítási terjedelelem

- Kültéri egység
- Adapter (3/8" -> 1/2")
- Kezelési- és szerelési útmutató

A termék felszereltsége

- Elektronikus expanziós szelep
- Rotációs kompresszor
- R32-es biztonsági hűtőközeggel töltve

Megnevezés	VAF 5-050 W2NO	VAF 5-070 W3NO	VAF 5-080 W4NO
Rendelési szám	0010022669	0010022670	0010022671
Nettó listaár	lásd: www.vaillant.hu		

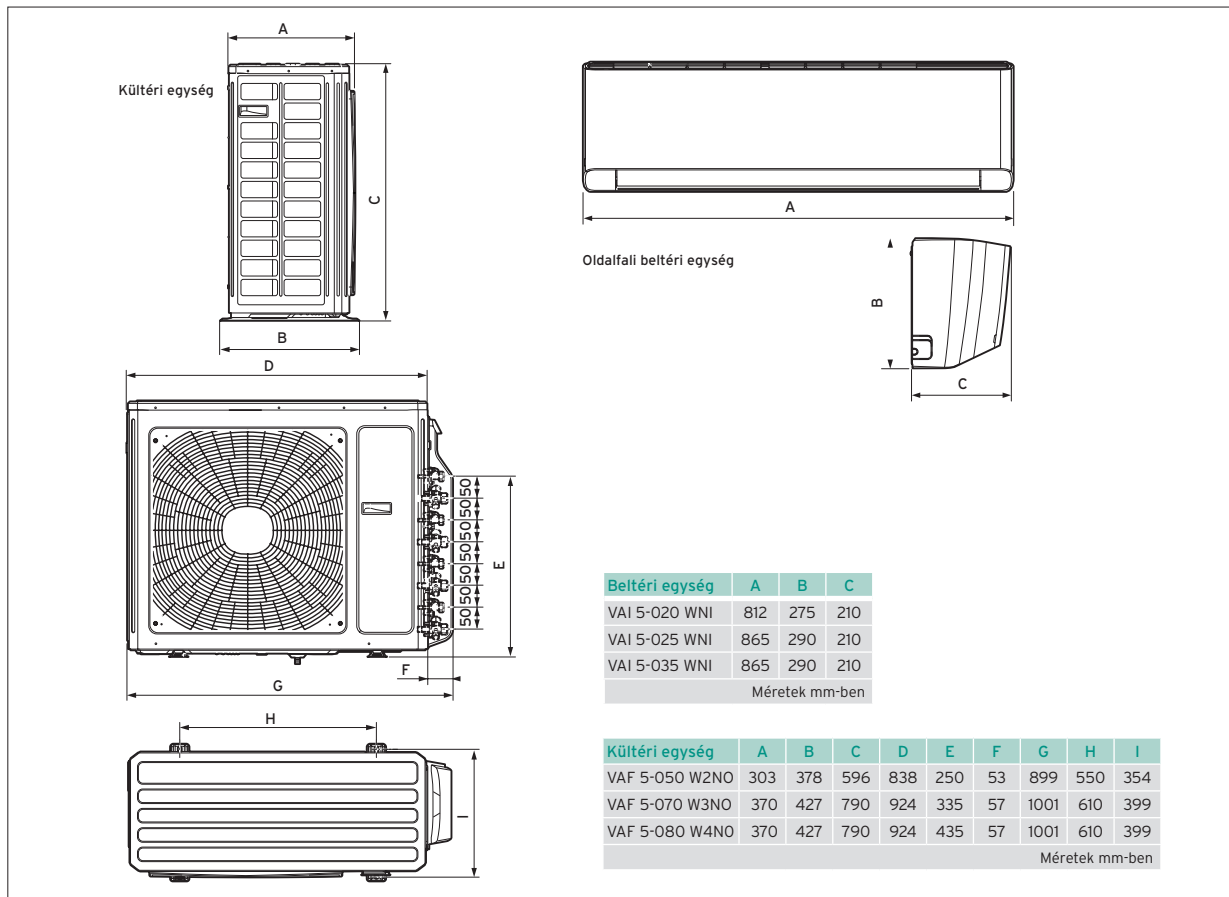
Megnevezés	Mérték- egység	VAF 5-050 W2NO	VAF 5-070 W3NO	VAF 5-080 W4NO
Hűtési teljesítmény-tartomány	kW	2,14-5,8	2,29-8,5	2,3-10,26
Teljesítmény-felvétel (min-max)	kW	0,12-1,82	0,16-2,87	0,25-3,58
Max. áramfelvétel hűtési üzemben	A	7,2	11,3	14,2
Fűtési teljesítmény-tartomány	kW	2,58-5,92	3,66-8,79	3,66-10,26
Teljesítmény-felvétel (min-max)	kW	0,15-1,875	0,3-2,87	0,35-3,58
Max. áramfelvétel fűtési üzemben	A	7,4	11,3	14,2
Levegő térfogatáram	m ³ /h	2600	4000	4000
Hangteljesítmény	dB(A)	65	68	68
Hangnyomás-szint 1 méter távolságban	dB(A)	55	58	58
A folyadék-/szívóvezeték mérete	coll	2x(1/4"- 3/8")	3x(1/4"-3/8")	3x(1/4"-3/8")
Elektromos bekötő vezeték	mm ²	3 x 2,5	3 x 2,5	3 x 2,5
Névleges feszültség		230 V/50 Hz	230 V/50 Hz	230 V/50 Hz
Javasolt elektromos kismegszakító	A	16	20	20
Max. mag. diff. (kü. egy. a beltéri felett)	m	15	20	20
Max. mag. diff. (kü. egy. a beltéri alatt)	m	15	20	20
Maximális csőhosszúság	m	20	60	70
Max. távolság (utolsó kült./belt. egység köz.)	m	15	20	20

Megnevezés	Mérték-egység	VAF 5-050 W2NO	VAF 5-070 W3NO	VAF 5-080 W4NO
Gyárilag betöltött hűtőközeg mennyiség	g	1050	1800	2000
Maximális hossz, hűtőközeg rátöltés nélkül	m	10	30	40
Kiegészítő hűtőközeg töltet	g/m	20	20	20
Szélesség/magasság/mélység	mm	899/596/378	1003/790/427	1003/790/427
Tömeg (nettó)	kg	43	68	69

Megnevezés	Mérték-egység	VAM 5-052 W2O5	VAM 5-072 W3O7	VAM 5-080 W4O8
Beltéri egység		2xVAI 5-025 WNI	2xVAI 5-020 WNI 1xVAI 5-025 WNI	4xVAI 5-020 WNI
Kültéri egység		VAF 5-050 W2NO	VAF 5-070 W3NO	VAF 5-080 W4NO
Műszaki adatok				
Hűtési teljesítmény	kW	5,2	7,1	8,00
Teljesítmény jelzőszám (SEER)		6,3	6,1	6,10
A hűtés energia-hatékonyági oszt.		A++	A++	A++
Max. áramfelvétel hűtés közben	A	6,43	8,65	10,20
Fűtési teljesítmény	kW	5,4	8,5	9,50
Max. áramfelvétel fűtés közben	A	5,77	9,76	11,76
Teljesítmény jelzőszám (SCOP)		4	4	4
A fűtés energia-hatékonyági oszt.		A+	A+	A+

Befoglaló méretek és a csatlakozások elhelyezkedése

climaVAIR VAM 5-50 W2O4 - VAM 5-080 W4O8





Opcionális tartozékok

climaVAIR exclusive sorozat

Tartozék	Megnevezés	Cikkszám
	Ezüst ionszűrő Az ionszűrő rendkívül hatékonyan távolítja el a káros baktériumokat, vírusokat, gombákat, spórákat, valamint az általános allergéneket a lakó vagy irodai térben cirkuláltatott levegőből. Az ezüst ionok színtelen és íztelen ionok, amelyeknek nincs semmilyen mellékhatása, irritációja vagy szennyeződése. A szűrő ezüst ionokat állít elő, majd szabadít fel, amelyek a légáramba jutva a mikroorganizmusokhoz kapcsolódnak, molekuláris szinten pusztítják el a mikrobákat, valamint hatékonyan akadályozzák meg azok szaporodását és növekedését. Bármelyik climaVAIR exclusive VAI5 beltéri egység számára (készülékenként 2 db szűrő szükséges).	0010038828
	VAI 8/5-i WiFi tartozék climaVAIR exclusive (mono és multi split) készülékek okostelefonos applikáción keresztül történő működtetésére alkalmas opcionális bővítő modul. Elhelyezés a beltéri egység burkolata alatt.	0010039939
	Fali tartókonzol A climaVAIR légkondicionáló berendezések kültéri egységeihez (mono és multi split) opcionálisan használható fali tartókonzol homlokzati telepítés esetén.	0020003517
	VAI 8/5-035 KMNI mennyezeti beltéri egység Multi-split elven működő, jellemzően a climaVAIR VAF 5-070 W3NO kültéri egységhez alkalmazható mennyezeti (670 x 670 mm) beltéri egység (230V/50 Hz) távkapcsolóval, valamint annak fali tartójával. Névleges hűtési/fűtési teljesítmény (EN 14511 szerint): 3,5/4,0 kW. Levegő tömegáram (turbo/magas/közepes/alcsony): 650/560/520/450 m ³ /óra (névleges értékek). Keletkező kondenzvíz-mennyiség: 1,4 l/óra; zajkibocsátás: 34-44 dB(A) között (EN 12102 szerint). Folyadék és gázcső csatlakozás: 1/4" és 3/8". Beállítható (beltéri) hőmérséklet fűtésre, illetve hűtésre: 16-30°C között. Elektromos bekötés: 4 x 1,5 mm ² .	0010022705
	VAI 8/5-035 PKMNI Külső maszk a mennyezeti beltéri egység számára.	0020251955
	VAI 8/5-035 FMNI konzolos beltéri egység Multi-split elven működő, jellemzően a climaVAIR VAF 5-070 W3NO kültéri egységhez alkalmazható, falra vagy fődémre szerelhető beltéri egység távkapcsolóval, valamint annak fali tartójával. Névleges hűtési/fűtési teljesítmény (EN 14511 szerint): 3,5/4,0 kW. Levegő tömegáram (turbo/magas/közepes/alcsony): 700/610/540/420 m ³ /óra (névleges értékek). Keletkező kondenzvíz-mennyiség: 1,4 l/óra; zajkibocsátás: 26-38 dB(A) között (EN 12102 szerint). Folyadék és gázcső csatlakozás: 1/4" és 1/2". Beállítható (beltéri) hőmérséklet fűtésre, illetve hűtésre: 16-30°C között. Elektromos bekötés: 4 x 1,5 mm ² .	0010022706
	VAI 8/5-S4 Opcionális fali egység, amelynek segítségével elektromos kapcsolatot lehet létrehozni egy beltéri egység, valamint egy kapcsoló között. A kapcsoló az épület elektromos vezetékhálózatának része lehet (pl.: ajtó- vagy ablaknyitás érzékelő). A VAI 8/5-S4 tartozék segítségével a beltéri egységet lehet a kapcsoló-állás függvényében be-, illetve kikapcsolni.	0020257890

• recoVAIR VAR/4 • recoVAIR VAR/1 D(W)

Központi és decentrális lakásszellőtetés





Központi szellőztető készülékek

recoVAIR VAR 150/4 L és VAR 150/4 R



Főbb jellemzők

- Jobb levegő-minőség Aqua-Care rendszerrel
- Beépített levegő páratartalom érzékelő
- CO₂ szenzorok bekötési lehetősége (2 db)
- A levegő térfogatáramának igényfüggő szabályozása
- Magas hatásfokú lakásszellőztető készülék
- Gyárilag beépített, moduláló bypass
- Nagyhatékonyságú EC ventilátor motorok
- Passzív házakra is alkalmas minősítés
- Kompatibilis a VR 920/VR 921 Internet-kommunikációs modullal és kombinálható a multiMATIC 700/ sensoCOMFORT 720 rendszerszabályozóval a fűtés, melegvíz-készítés és lakásszellőztetés egyszerű szabályozása érdekében
- Távozó-/frisslevegő csatlakozás a kijelzőhöz képest balra a VAR 150/4 L, és jobbra a VAR 150/4 R készülékeknél

A termék felszereltsége

- Háttérvilágított, intuitív módon működtethető készülék kezelőfelület
- A befűjt friss- és az elhasznált levegő ventilátorok térfogatáram szabályozása választhatóan konstans vagy változó (automatikus üzem) lehet
- Nagyhatékonyságú, műanyagból készült kereszt (ellenáramú) hőcserélő
- Kimondottan nagy felülettel rendelkező, szükség esetén cserélhető F7 finompor (befűjt levegő) és G4 szűrő (elhasznált levegő)
- Csatlakozások a 150 mm-es átmérőjű csővezeték rendszerre
- Külön opcióként rendelhető távkapcsoló három-fokozatú kapcsolóval és automatikus üzemeltetési lehetőséggel (páratartalom alapján végrehajtott térfogatáram szabályozás)
- Opcionálisan előfűtő regiszter is beépíthető a készülékbe

Szállítási terjedelem

- recoVAIR VAR lakásszellőztető készülék
- Légcsatorna csatlakozó higiéniai záró-fedél (4 db)
- Szerelési készlet (tiplikkel, alátétekkel, csavarokkal)
- Kezelési- és szerelési útmutató

Tudnivaló!

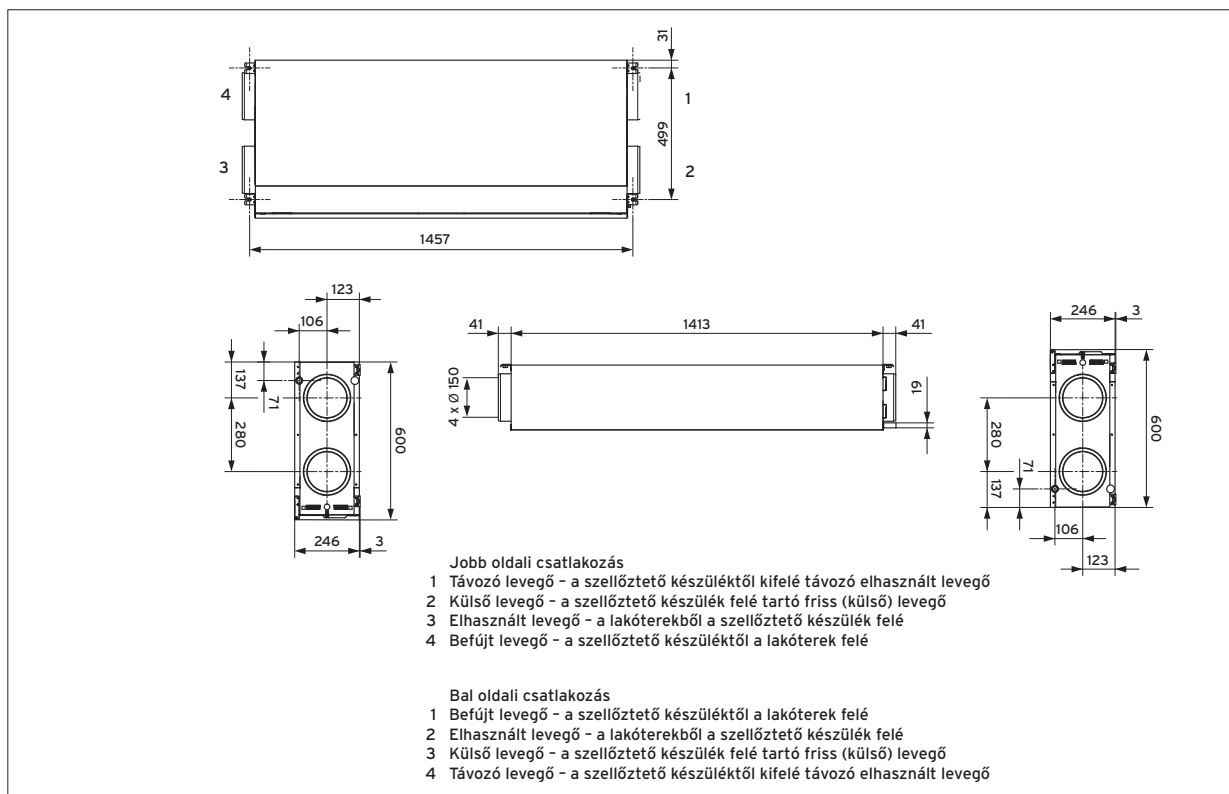
A megfelelő szifont külön tartozékként kell megrendelni. A készülék felszerelése a mennyezetre vízszintesen, a falra pedig függőlegesen történik.

Megnevezés	recoVAIR VAR 150/4 L	recoVAIR VAR 150/4 R
Rendelési szám	0010016050	0010016049
Energiahatékonysági osztály (A ⁺ - G)	A →	A →
Nettó listaár	lásd: www.vaillant.hu	

Műszaki adatok	Mérték-egység	recoVAIR VAR 150/4 L	recoVAIR VAR 150/4 R
Hőcserélő típusa		Kereszt (ellenáramú) hőcserélő	
Levegő térfogatáram (min - max) Maximális (külső) nyomásvesztés	m ³ /h Pa	40-150 130 (150 m ³ /h esetén)	40-150 130 (150 m ³ /h esetén)
Környezeti hőmérséklet (min - max) Hő-hasznosítási arány a Passzívház Intézet (PHI) szerint	°C %	5-40 75	5-40 75
Teljesítmény-felvétel Névleges feszültség	W V/Hz	4-84 230/50	4-84 230/50
Szűrőosztály (külső frisslevegő) Szűrőosztály (elhasznált levegő)		F7 G4	F7 G4
Légcsatorna csatlakozás (befűjt/elhasznált levegő) Légcsatorna csatlakozás (külső friss/távozó levegő)	mm Ø mm Ø	150 (a jobb oldalon) 150 (a bal oldalon)	150 (a bal oldalon) 150 (a jobb oldalon)
A készülék befoglaló méretei: Magasság Szélesség Mélység Tömeg	mm mm mm kg	250 1413 600 35,8	250 1413 600 35,8

Befoglaló méretek és a csatlakozások elhelyezkedése

recoVAIR VAR 150/4 L és VAR 150/4 R



Tartozék	Megnevezés	Cikkszám
	Légcsatorna rendszer méretezés Külön kérésre vagy megegyezés alapján elkészített légcsatorna hálózat méretezés teljes körű térfogatáram, nyomásvesztés meghatározással és a szükséges fojtótárcsák kiválasztásával, valamint komponens lista készítéssel.	



Központi szellőztető készülékek

recoVAIR VAR 260/4 és VAR 360/4



Főbb jellemzők

- Jobb levegő-minőség Aqua-Care rendszerrel
- Beépített levegő páratartalom érzékelő
- A levegő térfogatáramának igényfüggő szabályozása
- Magas hatásfokú lakásszellőztető készülék
- Gyárilag beépített, moduláló bypass
- Nagyhatékonyságú EC ventilátor motorok
- Passzív házakra is alkalmas minősítés
- CO₂ szenzorok bekötési lehetősége (2 db)
- Kompatibilis a VR 920/VR 921 Internet-kommunikációs modullal és kombinálható a multiMATIC 700/sensoCOMFORT 720 rendszerszabályozóval a fűtés, melegvíz-készítés és lakásszellőztetés egyszerű szabályozása érdekében

A termék felszereltsége

- Háttérvilágított, intuitív módon működtethető készülék kezelőfelület
- A befűjt friss- és az elhasznált levegő ventilátorok térfogatáram szabályozása választhatóan konstans vagy változó (automatikus üzem) lehet
- Nagyhatékonyságú, műanyagból készült kereszt (ellenáramú) hőcserélő
- Kimondottan nagy felülettel rendelkező, szükség esetén cserélhető F7 finompor (befűjt levegő) és G4 szűrő (elhasznált levegő)
- Variálható a légcsatorna elemek bekötése: 150 mm-es (bedugható a készülék csatlakozójába) és 180 mm-es átmérőjű csővezeték (összekötő peremmel csatlakoztatható)

- Külön opcióként rendelhető távkapcsoló három-fokozatú kapcsolóval és automatikus üzemeltetési lehetőséggel (páratartalom alapján végrehajtott térfogatáram szabályozás)
- Opcionálisan előfűtő regiszter is beépíthető a készülékbe

Szállítási terjedelem

- recoVAIR VAR lakásszellőztető készülék
- Légcsatorna csatlakozó higiéniai záró-fedél (4 db)
- Szerelési készlet (tiplikkal, alátétekkel, csavarokkal)
- Kezelési- és szerelési útmutató

Tudnivaló!

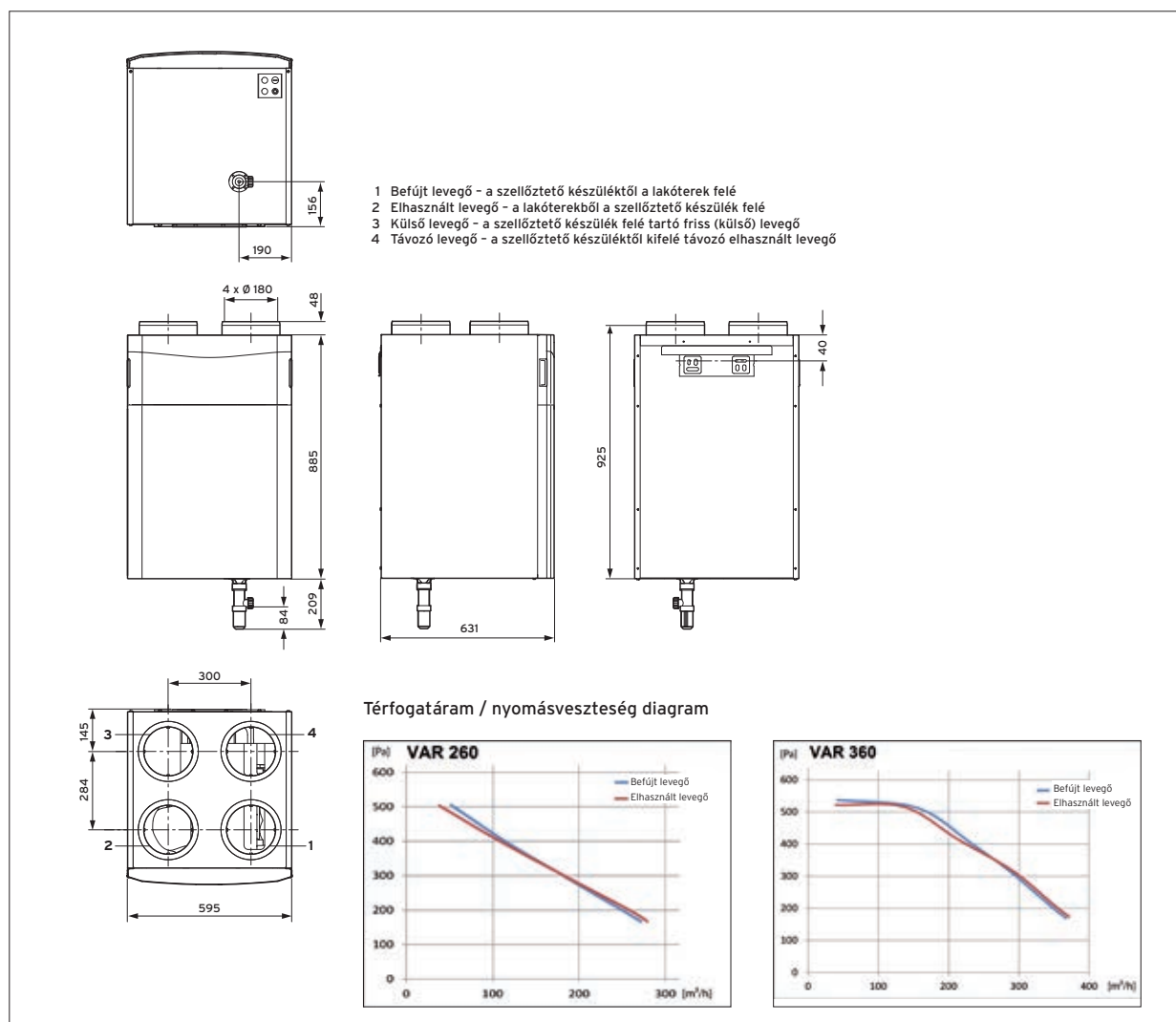
A megfelelő szifont külön tartozékként kell megrendelni.

Megnevezés	recoVAIR VAR 260/4	recoVAIR VAR 360/4
Rendelési szám	0010016046	0010016045
Energiahatékonysági osztály (A ⁺ - G)	A →	A →
Energiahatékonysági osztály CO ₂ szenzorral (A ⁺ - G)	A⁺ →	A →
Nettó listaár	lásd: www.vaillant.hu	

Műszaki adatok	Mértékegység	recoVAIR VAR 260/4	recoVAIR VAR 360/4
Hőcserélő típusa		Kereszt (ellenáramú) hőcserélő	
Levegő térfogatáram (min - max) Maximális (külső) nyomásvesztés	m ³ /h Pa	50-260 180 (260 m ³ /h esetén)	70-360 200 (360 m ³ /h esetén)
Környezeti hőmérséklet (min - max) Hő-hasznosítási arány a Passzívház Intézet (PHI) szerint	°C %	5-40 87	5-40 83
Teljesítmény-felvétel Névleges feszültség	W V/Hz	15-170 230/50	23-342 230/50
Szűrőosztály (külső frisslevegő) Szűrőosztály (elhasznált levegő)		F7 G4	F7 G4
Légcsatorna csatlakozás (befűjt/elhasznált levegő) Légcsatorna csatlakozás (külső friss/távozó levegő)	mm Ø mm Ø	180 (választható: 150) 180 (választható: 150)	180 (választható: 150) 180 (választható: 150)
A készülék befoglaló méretei: Magasság Szélesség Mélység Tömeg	mm mm mm kg	885 595 631 41	885 595 631 41,2

Befoglaló méretek és a csatlakozások elhelyezkedése

recoVAIR VAR 260/4 és VAR 360/4





Központi szellőztető készülékek

recoVAIR VAR 260/4 E és VAR 360/4 E



Főbb jellemzők

- Jobb levegő-minőség Aqua-Care plus rendszerrel
- Kereszt (ellenáramú) entalpia hőcserélő páraviszszanyeréssel
- Beépített levegő páratartalom érzékelő
- A levegő térfogatáramának igényfüggő szabályozása
- Magas hatásfokú lakásszellőztető készülék
- Gyárilag beépített, moduláló bypass
- Nagyhatékonyságú EC ventilátor motorok
- Passzív házakra is alkalmas minősítés
- CO₂ szenzorok bekötési lehetősége (2 db)
- Kompatibilis a VR 920/VR 921 Internet-kommunikációs modulal és kombinálható a multiMATIC 700/sensoCOMFORT 720 rendszerszabályozóval a fűtés, melegvíz-készítés és lakásszellőztetés egyszerű szabályozása érdekében

A termék felszereltsége

- Háttérvilágított, intuitív módon működtethető készülék kezelőfelület
- A befújt friss- és az elhasznált levegő ventilátorok térfogatáram szabályozása választhatóan konstans vagy változó (automatikus üzem) lehet
- Nagyhatékonyságú, kereszt (ellenáramú) entalpia hőcserélő
- Kimondottan nagy felülettel rendelkező, szükség esetén cserélhető F7 finompor (befújt levegő) és G4 szűrő (elhasznált levegő)
- Variálható a légcsatorna elemek bekötése: 150 mm-es (bedugható a készülék csatlakozójába) és 180 mm-es átmérőjű csővezeték (összekötő peremmel csatlakoztatható)

- Külön opcióként rendelhető távkapcsoló három-fokozatú kapcsolóval és automatikus üzemeltetési lehetőséggel (páratartalom alapján végrehajtott térfogatáram szabályozás)
- Opcionálisan előfűtő regiszter is beépíthető a készülékbe

Szállítási terjedelem

- recoVAIR VAR lakásszellőztető készülék
- Légcsatorna csatlakozó higiéniai záró-fedél (4 db)
- Szerelési készlet (tiplikkal, alátétekkel, csavarokkal)
- Kezelési- és szerelési útmutató

Tudnivaló!

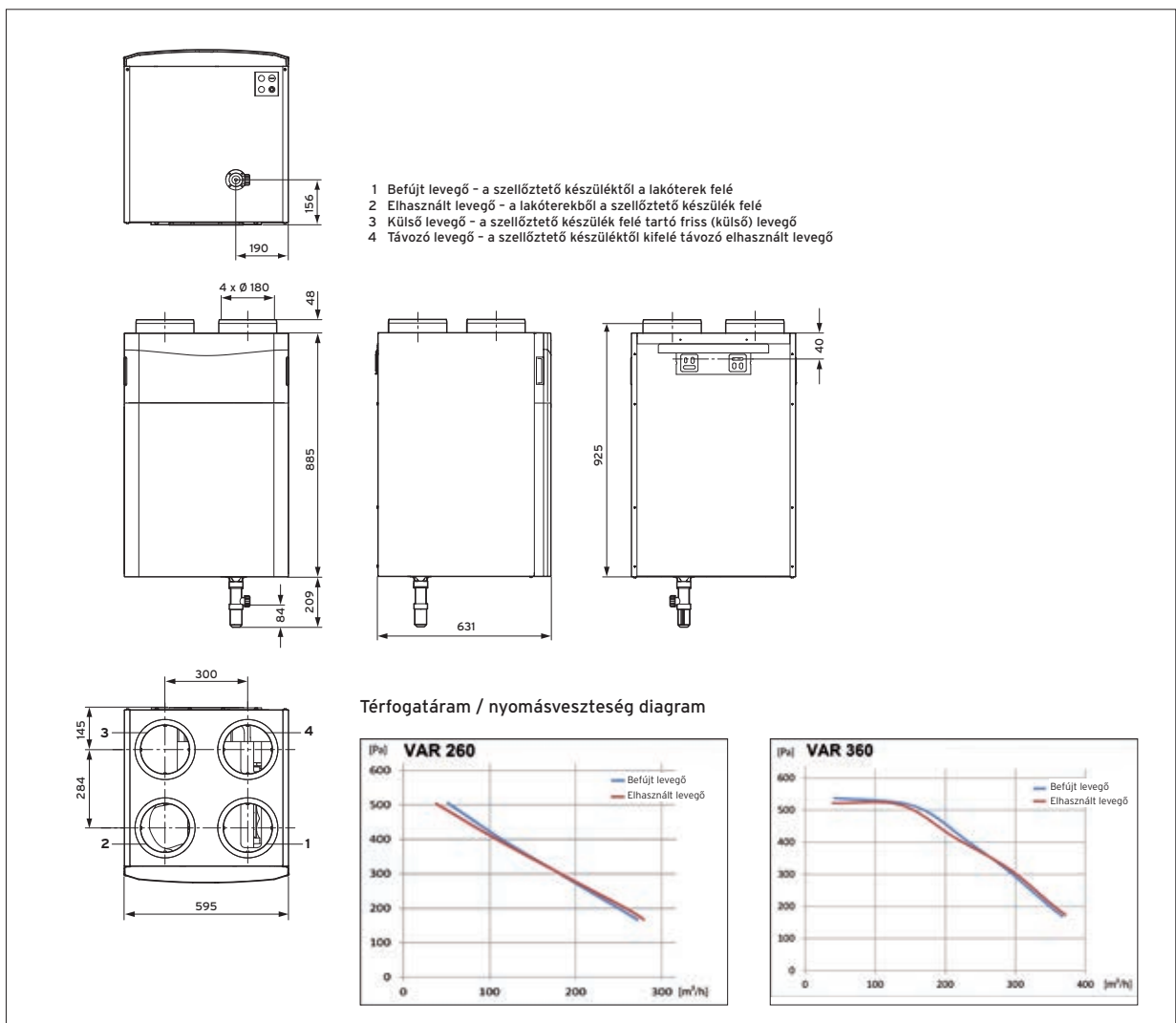
A megfelelő szifont külön tartozékként kell megrendelni.

Megnevezés	recoVAIR VAR 260/4 E	recoVAIR VAR 360/4 E
Rendelési szám	0010016354	0010016355
Energiahatékonysági osztály (A ⁺ - G)	A →	A →
Nettó listaár	lásd: www.vaillant.hu	

Műszaki adatok	Mérték-egység	recoVAIR VAR 260/4 E	recoVAIR VAR 360/4 E
Hőcserélő típusa		Kereszt (ellenáramú) entalpia hőcserélő	
Levegő térfogatáram (min - max)	m ³ /h	50-260	70-360
Maximális (külső) nyomásvesztés	Pa	180 (260 m ³ /h esetén)	200 (360 m ³ /h esetén)
Környezeti hőmérséklet (min - max)	°C	5-40	5-40
Hő-hasznosítási arány a Passzívház Intézet (PHI) szerint	%	85	81
Teljesítmény-felvétel	W	15-170	23-342
Névleges feszültség	V/Hz	230/50	230/50
Szűrőosztály (külső frisslevegő)		F7	F7
Szűrőosztály (elhasznált levegő)		G4	G4
Légcsatorna csatlakozás (befűjt/elhasznált levegő)	mm Ø	180 (választható: 150)	180 (választható: 150)
Légcsatorna csatlakozás (külső friss/távozó levegő)	mm Ø	180 (választható: 150)	180 (választható: 150)
A készülék befoglaló méretei:			
Magasság	mm	885	885
Szélesség	mm	595	595
Mélység	mm	631	631
Tömeg	kg	45	45,2

Befoglaló méretek és a csatlakozások elhelyezkedése

recoVAIR VAR 260/4 E és VAR 360/4 E







Opcionális tartozékok



recoVAIR lakásszellőztetők

Szellőztető készülék kialakítás




Tartozék	Megnevezés	Cikkszám
	Elektromos előfűtő regiszter (0,5 kW) A szellőztető készülékbe könnyen és gyorsan integrálható előfűtő csőregiszter a recoVAIR .../4 készülékek számára. Segítségével nagyon alacsony külső léghőmérsékletek mellett is biztosítható a lakásszellőztető működése (-20°C-ig). Csak a VAR 150/4 L és VAR 150/4 R készülékekhez alkalmas.	0020180801
	Elektromos előfűtő regiszter (1,0 kW) A szellőztető készülékbe könnyen és gyorsan integrálható előfűtő csőregiszter a recoVAIR .../4 készülékek számára. Segítségével nagyon alacsony külső léghőmérsékletek mellett is biztosítható a lakásszellőztető működése (-20°C-ig). Csak a VAR 260/4 (E) készülékekhez alkalmas.	0020180800
	Elektromos előfűtő regiszter (1,5 kW) A szellőztető készülékbe könnyen és gyorsan integrálható előfűtő csőregiszter a recoVAIR .../4 készülékek számára. Segítségével nagyon alacsony külső léghőmérsékletek mellett is biztosítható a lakásszellőztető működése (-20°C-ig). Csak a VAR 360/4 (E) készülékekhez alkalmas.	0020180799
	Ellenáramú (kereszt) entalpia hőcserélő Opcionálisan rendelhető, hő- és nedvesség visszanyerésre használható entalpia hőcserélő VAR 260/4 és VAR 360/4 készülékekhez.	0020180798
	Hagyományos szifon recoVAIR .../4 készülék esetén alkalmazható hagyományos szifon csatlakozó adapterrel a keletkező kondenzátum elvezetésére.	0020180807
	Száraz szifon recoVAIR .../4 készülék esetén, teljes kiszáradás mellett is alkalmazható szifon csatlakozó adapterrel a keletkező kondenzátum elvezetésére. Tudnivaló: Használata főleg az entalpia hőcserélős recoVAIR .../4 lakásszellőztető készülékek esetén javasolt.	0020180806
	Finomszűrő (F7) készlet mennyezeti készülékhez recoVAIR VAR 150/4 L és VAR 150/4 R készülékekhez alkalmazható finomszűrő készlet. A szett tartalma: 1 db F7 és 1 db G4-es osztályozású szűrő (Iso Coarse 65%).	0020180808
	Finomszűrő (F9) készlet mennyezeti készülékhez recoVAIR VAR 150/4 L és VAR 150/4 R készülékekhez finomszűrő készlet. A szett tartalma: 1 db F9 és 1 db G4-es osztályozású szűrő a finom por és pollen kiszűrésére (Iso Coarse 65%).	0020180872

Tartozék	Megnevezés	Cikkszám
	Finomszűrő (F7) készlet fali készülékhez recoVAIR VAR 260/4 (E) és 360/4 (E) készülékekhez alkalmazható finomszűrő készlet. A szett tartalma: 1 db F7 és 1 db G4-es osztályozású szűrő (Iso Coarse 65%).	0020180809
	Finomszűrő (F9) készlet fali készülékekhez recoVAIR VAR 260/4 (E) és 360/4 (E) készülékekhez alkalmazható finomszűrő készlet. A szett tartalma: 1 db F9 és 1 db G4-es osztályozású szűrő a finom por és pollen kiszűrésére (Iso Coarse 65%).	0020180873
	Szűrőkészlet G2 (12 db) Az elhasznált levegő szelepéhez Ø125 mm, a recoVAIR .../4 készülék, illetve az ahhoz kapcsolódó rendszer védelme érdekében (Iso Coarse 30%)	0020180821

Mérő és szabályozó készülékek

Tartozék	Megnevezés	Cikkszám
	CO₂ levegőminőség-érzékelő A levegő minőségével szemben támasztott magas követelmények esetén maximum két helyiséget lehet CO ₂ szenzorral felszerelni. Bekötése 3x0,75 mm ² -es vezetékkel (< 50m) Főbb jellemzők: - CO ₂ mérés infravörös módszerrel - Levegő térfogatáram szabályozás recoVAIR készülékkel - Önmagát kalibrálja a szabadalmaztatott automatikus kalibrálási eljárással Tudnivaló: csak a recoVAIR .../4 készülékekkel használható a multiMATIC 700 vagy sensoCOMFORT 720 szabályozóval együtt	0020184869
	Bázis kezelőegység Falra szerelhető és a recoVAIR .../4 készülékek esetén alkalmazható programóra és digitális kijelző nélküli kezelőegység három szellőztetési fokozat és automatikus üzem átkapcsolási lehetőséggel, illetve szűrőcsere kijelzéssel. Tudnivaló: nem kombinálható a multiMATIC 700 vagy sensoCOMFORT 720 szabályozókkal együtt.	0020171202

Hangtompító

Tartozék	Megnevezés	Cikkszám
	Flexibilis hangtompító (Ø150 mm - 1000 mm) Hajlítható és összepréselhető flexibilis telepítéshez a legszűkebb helyi adottságok mellett. Hangcsillapítás 250 Hz esetén: 36,3 dB; hajlítási sugár: 500 mm; hosszúság (csővég nélkül): 1000 mm. Ø250 mm, tömeg: 1,4 kg. Ø180/150 mm-es EPP cső esetén használható (közvetlenül bedugható).	0020231940
	Flexibilis hangtompító (Ø160 mm - 1000 mm) Hajlítható és összepréselhető flexibilis telepítéshez a legszűkebb helyi adottságok mellett. Hangcsillapítás 250 Hz esetén: 29,7 dB; hajlítási sugár: 520 mm; hosszúság (csővég nélkül): 1000 mm. Ø260 mm, tömeg: 1,4 kg.	0020231941
	Flexibilis hangtompító (Ø180 mm - 1000 mm) Hajlítható és összepréselhető flexibilis telepítéshez a legszűkebb helyi adottságok mellett. Hangcsillapítás 250 Hz esetén: 25,7 dB; hajlítási sugár: 560 mm; hosszúság (csővég nélkül): 1000 mm. Ø280 mm, tömeg: 1,5 kg. Ø210/180 mm-es EPP cső esetén használható (közvetlenül bedugható).	0020231942



Tartozék	Megnevezés	Cikkszám
	Doboz alakú hangtompító (500 mm/Ø150 mm) 500 mm hosszú és Ø150 mm-es csatlakozású, kompakt kialakítású, szekrényes formájú hangtompító (hangcsillapítás: 11 dB, 250 Hz esetén). Magasság x szélesség x mélység: 520 x 239 x 186 mm; tömeg: 4,2 kg. Ez az elem közvetlenül bedugható az EPP Ø180/150 mm-es csövekbe.	0020180803
	Doboz alakú hangtompító (1000 mm/Ø150 mm) 1000 mm hosszú és Ø150 mm-es csatlakozású, kompakt kialakítású, szekrényes formájú hangtompító (hangcsillapítás: 21 dB, 250 Hz esetén). Magasság x szélesség x mélység: 1020 x 239 x 186 mm; tömeg: 7,2 kg. Ez az elem közvetlenül bedugható az EPP Ø180/150 mm-es csövekbe.	0020180802
	Doboz alakú hangtompító (500 mm/Ø180 mm) 500 mm hosszú és Ø180 mm-es csatlakozású, kompakt kialakítású, szekrényes formájú hangtompító (hangcsillapítás: 10 dB, 250 Hz esetén). Magasság x szélesség x mélység: 520 x 275 x 218 mm; tömeg: 5,1 kg. Ez az elem közvetlenül bedugható az EPP Ø210/180 mm-es csövekbe.	0020180805
	Doboz alakú hangtompító (1000 mm/Ø180 mm) 1000 mm hosszú és Ø180 mm-es csatlakozású, kompakt kialakítású, szekrényes formájú hangtompító (hangcsillapítás: 19 dB, 250 Hz esetén). Magasság x szélesség x mélység: 1020 x 275 x 218 mm; tömeg: 8,4 kg. Ez az elem közvetlenül bedugható az EPP Ø210/180 mm-es csövekbe.	0020180804




EPP elemek (Ø180/150 mm) a külső és a távozó levegő számára

Tartozék	Megnevezés	Cikkszám
	Dupla homlokzati kivezető (Ø150 mm) Rozsdamentes acélból készült, polírozott (rozsdamentes acél színű). Szé x Ma X Mé: 605 x 315 x 92 mm, időjárásvédő ráccsal. recoVAIR VAR 150/4 R vagy L készülék alkalmazása esetén, a helytakarékos külső és távozó levegő vezetéséhez. Két csatlakozó az Ø180/150 mm-es EPP tartozék számára.	0020211861
	EPP könyök (90° - Ø180/150 mm) Szürke, 2 x 45°-ra osztható könyök (Ø180/150 mm) EPP összekötő peremmel a befűjt és elhasznált levegő számára, recoVAIR .../4 készülékekhez.	0020210950
	EPP cső (500 mm - Ø180/150 mm) Szürke, 500 mm hosszú, összekötő peremmel ellátott EPP cső (Ø180/150 mm) recoVAIR .../4 készülékekhez a befűjt és az elhasznált levegő számára.	0020210948
	EPP cső (1000 mm - Ø180/150 mm) Szürke, 1000 mm hosszú, összekötő peremmel ellátott EPP cső (Ø180/150 mm) recoVAIR .../4 készülékekhez a befűjt és az elhasznált levegő számára.	0020210947
	Csúsztatható összekötő perem (Ø180/150 mm) Szürke, csúsztatható EPP összekötő perem (Ø180/150 mm) recoVAIR .../4 készülékekhez	0020212527







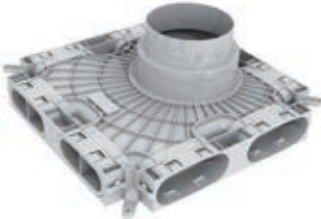
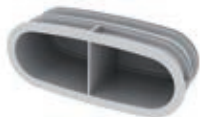
EPP elemek (Ø210/180 mm) a külső és a távozó levegő számára

Tartozék	Megnevezés	Cikkszám
	VAZ-G180 dupla homlokzati kivezető Rozsdamentes acélból készült, polírozott (rozsdamentes acél színű). Szé x Ma x Mé: 625 x 325 x 110 mm, időjárásvédő rács-csal. recoVAIR VAR 260/4 (E) vagy VAR 360/4 (E) készülék alkalmazása esetén, a helytakarékos külső és távozó levegő vezetéséhez. Két csatlakozó az Ø180/150 vagy Ø210/180 mm-es EPP tartozék számára, kisebb állatok elleni védelemmel, eső- és kondenzvíz elvezetéssel, rejtett csavarzattal, szigetelő szalaggal.	0010024159
	EPP könyök (90° - Ø210/180 mm) Szürke, 2 x 45°-ra osztható könyök (Ø210/180 mm) EPP összekötő peremmel a befűjt és elhasznált levegő számára, recoVAIR .../4 készülékekhez.	0020210949
	EPP cső (500 mm - Ø210/180 mm) Szürke, 500 mm hosszú, összekötő peremmel ellátott EPP cső (Ø210/180 mm) recoVAIR .../4 készülékekhez a befűjt és az elhasznált levegő számára.	0020210946
	EPP cső (1000 mm - Ø210/180 mm) Szürke, 1000 mm hosszú, összekötő peremmel ellátott EPP cső (Ø210/180 mm) recoVAIR .../4 készülékekhez a befűjt és az elhasznált levegő számára.	0020210945
	Csúsztatható összekötő perem (Ø210/180 mm) Szürke, csúsztatható EPP összekötő perem (Ø210/180 mm) recoVAIR .../4 készülékekhez.	0020212528
	VAZ-U180 EPP T-idom Saját összekötő peremmel és ellenőrző nyílással ellátott T-idom az Ø180/150 vagy Ø210/180 mm-es EPP csővezeték számára. Tetszés szerint alkalmazható 90°-os könyökként (csatlakozás az alacsony építésű légoldali osztó/gyűjtő egységhez) vagy elágazásként.	0010024162




Légoldali osztó/gyűjtő szekrény

Tartozék	Megnevezés	Cikkszám
	Kombinált légoldali osztó/gyűjtő mennyezeti készülék Közvetlenül a recoVAIR VAR 150/4 készüléknél vagy attól elkülönítve felszerelhető hangszigetelt és áramlástechnikailag optimalizált, max. 150 m ³ /h légáteresztő képességű, összesen 6 db befűjtő és 4 db elhasznált levegő csatlakozással (külön rendelendő) ellátott légoldali osztó/gyűjtő szekrény. Csatlakozások: Ø180/150 mm EPP cső és Ø92/75 mm vagy Ø75/62 mm légoldali cső. Befoglaló méretek (Ma x Szé x Mé): 600 x 230 x 338 mm. Rögzítő csavarokkal együtt, kizárólag a VAR 150/4 L és VAR 150/4 R készülékekhez.	0020205891
	Légmennyiség szabályozó gyűrű (24 db) Lapos csatorna elem (52 x 132 mm) esetén a recoVAIR .../4 osztó/gyűjtő egységének önálló vezetékeiben a légmennyiség kiegyenlítésére szolgáló fojtótárcsa készlet.	0020180843
	Légmennyiség szabályozó tárcsa (24 db) recoVAIR .../4 osztó/gyűjtő egységének önálló vezetékeiben a légmennyiség kiegyenlítésére szolgáló fojtótárcsa készlet Ø92/75 és Ø75/62 mm-es levegő csövek alkalmazása esetén.	0020180827







Tartozék	Megnevezés	Cikkszám
	Osztó/gyűjtő (kerek csatornához) Falra vagy mennyezetre szerelhető, hangszigetelt és áramlástechnikailag optimalizált, az építési por ellen védett, 17 db csatlakozóval ellátott (Ø92/75 mm vagy Ø75/62 mm) és maximum 360 m ³ /óra légáteresztő képességű osztó/gyűjtő (Ma x Szé x Mé: 603 x 271 x 210 mm) egység recoVAIR .../4 készülékekhez. Tudnivaló: Feltétlenül szükséges az univerzális EPP csatlakozó adapter a légoldali osztó/gyűjtő egység számára	0020176828
	Osztó/gyűjtő (födémbe, kerek csatornához) Falra vagy mennyezetre szerelhető, ill. akár a födémáttörésbe függeszthető, hangszigetelt és áramlástechnikailag optimalizált, az építési por ellen védett, 17 db csatlakozóval ellátott (Ø92/75 mm vagy Ø75/62 mm) és maximum 360 m ³ /óra légáteresztő képességű osztó/gyűjtő (Ma x Szé x Mé: 603 x 420 x 210 mm) egység recoVAIR .../4 készülékekhez. Tudnivaló: Feltétlenül szükséges az univerzális EPP csatlakozó adapter a légoldali osztó/gyűjtő egység számára.	0020176827
	Osztó/gyűjtő (lapos csatornához) Falra vagy mennyezetre szerelhető, hangszigetelt és áramlástechnikailag optimalizált, az építési por ellen védett, 18 db csatlakozóval (52 x 132 mm) ellátott és maximum 360 m ³ /óra légáteresztő képességű osztó/gyűjtő (Ma x Szé x Mé: 603 x 271 x 210 mm) egység recoVAIR .../4 készülékekhez. Tudnivaló: Feltétlenül szükséges az univerzális EPP csatlakozó adapter a légoldali osztó/gyűjtő egység számára.	0020203700
	Osztó/gyűjtő (födémbe, lapos csatornához) Falra vagy mennyezetre szerelhető, ill. akár a födémáttörésbe függeszthető, hangszigetelt és áramlástechnikailag optimalizált, az építési por ellen védett, 18 db csatlakozóval (52 x 132 mm) ellátott és maximum 360 m ³ /óra légáteresztő képességű osztó/gyűjtő (Ma x Szé x Mé: 603 x 420 x 210 mm) egység recoVAIR .../4 készülékekhez. Tudnivaló: Feltétlenül szükséges az univerzális EPP csatlakozó adapter a légoldali osztó/gyűjtő egység számára.	0020203699
	Elhajlás (90°) és hosszabbítás a levegő osztó/gyűjtő egysége számára recoVAIR .../4 készülékek esetén használható egyszerű fordító elem a törések elkerülésére. Tudnivaló: Nem használható a mennyezeti készülékek kombinált légoldali osztó/gyűjtő egységéhez.	0020180814
	Univerzális osztó/gyűjtő házfedél (csatlakozó adapter) A levegő osztó/gyűjtő házának fedele EPP csövek (Ø210/180 mm vagy Ø180/150 mm) és a recoVAIR .../4 csatlakoztatása esetén. Tudnivaló: Ez az elem feltétlenül kell az összes osztó/gyűjtő egységhez, kivéve a mennyezeti készülékek kombinált osztó/gyűjtő egysége.	0020050294
	Alacsony építésű légoldali osztó/gyűjtő lapos 52 x 132 mm-es levegő csőhöz Szé x Ma x Mé: 418 x 58 x 418 mm. Porvédő fedéllel és 6 db vakdugóval a használaton kívüli légoldali csatlakozók lezárásához. Helytakarékos osztó, beton födémbe történő beépítésre optimalizálva. Átmenő osztóként is használható, összesen 8 db csatlakozással a levegő cső számára. Előszertelt, excentrikusan elhelyezett univerzális csatlakozó csomák az Ø210/180 és Ø180/150 EPP tartozékok számára. Max. légáteresztés: 360 m ³ /óra.	0020231943
	Univerzális lapos csatlakozó csomák vakdugó az 52 x 132 mm-es alacsony építésű osztó számára 10 db-os készlet a használaton kívüli légoldali csatlakozók lezárásához az alacsony építésű légoldali osztó/gyűjtő számára.	0020231944

Alacsony építésű légoldali osztó/gyűjtő





Tartozék	Megnevezés	Cikkszám
	Univerzális csatlakozó csomk Ø210/180 és Ø180/150 mm-es EPP elemekhez EPP tartozék alacsony építésű osztó/gyűjtő csatlakoztatása esetén. Átmenő osztóként történő használat során szükséges.	0020231947
	Alacsony építésű légoldali osztó/gyűjtő kerek Ø75/62 mm-es levegő csőhöz Szé x Ma x Mé: 400 x 83 x 400 mm Porvédő fedéllel és 9 db vakdugóval a használaton kívüli légoldali csatlakozók lezárásához. Helytakarékos osztó, beton födémbe történő beépítésre optimalizálva. Átmenő osztóként is használható, összesen 12 db csatlakozással a levegő cső számára. Előszerezelt, excentrikusan elhelyezett univerzális csatlakozó csomk az Ø210/180 és Ø180/150 EPP tartozékok számára. Max. légáteresztés: 360 m ³ /óra	0020231945
	Univerzális kerek csatlakozó csomk vakdugó az Ø75/62 mm-es alacsony építésű osztó számára 10 db-os készlet a használaton kívüli légoldali csatlakozók lezárásához az alacsony építésű légoldali osztó/gyűjtő számára. Nem használható a mennyezeti készülékek kombinált osztó/gyűjtő egységével.	0020231946

Térfogatáram szabályozás




Tartozék	Megnevezés	Cikkszám
	Kézi vezérlőszelep Ø150 mm Bevonatos acéllemezből készült és az Ø180/150 mm-es EPP tartozékhoz használható. Több, etázsosztó használata esetén a befűjt és elhasznált levegő vezetékekben a levegő mennyiségének szabályozásához. Reteszelt szelep és önzáró csatlakozó-rendszer beépített tömítésekkel.	0020231955
	Kézi vezérlőszelep Ø180 mm Bevonatos acéllemezből készült és az Ø210/180 mm-es EPP tartozékhoz használható. Több, etázsosztó használata esetén a befűjt és elhasznált levegő vezetékekben a levegő mennyiségének szabályozásához. Reteszelt szelep és önzáró csatlakozó-rendszer beépített tömítésekkel.	0020231956
	Térfogatáram szabályozó elem a szögletes levegő kilépő számára Az egyes strangok levegő mennyiségének szabályozására a szögletes levegő kilépőn.	0020231952
	Térfogatáram szabályozó kerek (Ø125 mm) levegő kilépőhöz Az egyes strangok levegő mennyiségének szabályozására a kerek (Ø125 mm) levegő kilépőn.	0020231951





Padló vagy fali levegő-kidobók

Tartozék	Megnevezés	Cikkszám
	Szögletes padló légkilépő 2 db csatlakozással a lapos adapterhez Integrált építési porvédővel. Kiegészítésként frisslevegő rács is szükséges (zajmentesítővel ellátva). Tudnivaló: Külön kell megrendelni a levegő cső csatlakozó adapterét és a dizájn fedőlemezeket.	0020203697
	Padló légkilépő 2 db csatlakozással az Ø75/62 vagy Ø92/75 mm-es adapterhez Integrált építési porvédővel. Kiegészítésként frisslevegő rács is szükséges (zajmentesítővel ellátva). Tudnivaló: Külön kell megrendelni a levegő cső csatlakozó adapterét és a dizájn fedőlemezeket.	0020203696
	Kétcsatlakozós fali levegőkimenet recoVAIR .../4 készülék és 52 x 132 mm-es lapos csatorna elem esetén alkalmazható levegő kimenet építési védőfedéllel. Tudnivaló: Külön kell megrendelni a levegő cső csatlakozó adapterét és a dizájn fedőlemezeket.	0020180848
	Kétcsatlakozós fali levegőkimenet recoVAIR .../4 készülék és Ø92/75 vagy Ø75/62 mm-es légcsatorna elem esetén alkalmazható levegő kimenet építési védőfedéllel. Tudnivaló: Külön kell megrendelni a levegő cső csatlakozó adapterét és a dizájn fedőlemezeket.	0020180834








Levegő csövek

Tartozék	Megnevezés	Cikkszám
	Flexibilis levegőcső (40 m), Ø75/62 mm Szürke, a pormentes tárolás érdekében záró dugóval rendelkező, rendkívül sima felületű és könnyen tisztítható flexibilis levegőcső recoVAIR .../4 készülékekhez.	0020180824
	Flexibilis levegőcső (40 m), Ø92/75 mm Szürke, a pormentes tárolás érdekében záró dugóval rendelkező, rendkívül sima felületű és könnyen tisztítható flexibilis levegőcső recoVAIR .../4 készülékekhez.	0020180825
	Flexibilis lapos csatorna (20 m), 52 x 132 mm Szürke, rendkívül sima felületű és könnyen tisztítható, az Ø92/75 mm-es levegő csővel azonos keresztmetszetű lapos csatorna cső recoVAIR .../4 készülékekhez. A pormentes tárolás érdekében záró dugóval rendelkezik.	0020180835
	Tartalék tömítés-készlet (10 db), Ø75/62 mm recoVAIR .../4 készülékekhez kerek csatorna használata esetén alkalmazható tömítés-készlet.	0020180826
	Tartalék tömítés-készlet (10 db), Ø92/75 mm és 52x132 mm recoVAIR .../4 készülékekhez kerek csatorna használata esetén alkalmazható tömítés-készlet.	0020180832

Levegő csövek



Tartozék	Megnevezés	Cikkszám
	Záró sapka (10 db), Ø75/62 mm Flexibilis levegő csőhöz recoVAIR .../4 készülékekhez a szerelés alatti porvédelem érdekében.	0020142143
	Záró sapka (10 db), 52 x 132 mm Flexibilis levegő csőhöz recoVAIR .../4 készülékekhez a szerelés alatti porvédelem érdekében.	0020180823

Levegőcső tartozékok Ø75/62 mm









Tartozék	Megnevezés	Cikkszám
	Egyenes csatlakozó adapter, Ø75/62 mm Flexibilis levegőcső és osztó/gyűjtő vagy fali/padló csatlakozó bekötésére alkalmas, tömítésekkel és bajonettzárral ellátott adapter recoVAIR .../4 készülékhez.	0020180883
	Csatlakozó adapter 90°, Ø75/62 mm Flexibilis levegőcső és osztó/gyűjtő vagy fali/padló csatlakozó bekötésére alkalmas, tömítésekkel és bajonettzárral ellátott adapter recoVAIR .../4 készülékhez.	0020176829
	Rögzítő talppal ellátott könyök, Ø75/62 mm recoVAIR .../4 készülékek esetén használható, rögzítő talppal ellátott 90°-os könyök, tömítésekkel.	0020176830
	Talapat nélküli könyök, Ø75/62 mm recoVAIR .../4 készülékek esetén használható, talapat nélküli 90°-os könyök, tömítésekkel.	0020176826
	90°-os szelepcsatlakozó, Ø125 mm (két csővezetékre) Ø75/62 mm-es levegő cső esetén alkalmazható, a pormentes szerelés érdekében záró dugóval, szerelőpanellel és tömítésekkel ellátott, 90°-os szelepcsatlakozó recoVAIR .../4 készülékekhez. Tudnivaló: Külön kell megrendelni a dizájn fedőlemezt.	0020176832
	Egyenes szelepcsatlakozó, Ø125 mm (két csővezetékre) Ø75/62 mm-es levegő cső esetén alkalmazható, a pormentes szerelés érdekében záró dugóval, szerelőpanellel és tömítésekkel ellátott, egyenes szelepcsatlakozó recoVAIR .../4 készülékekhez. Tudnivaló: Külön kell megrendelni a dizájn fedőlemezt.	0020189343
	Összekötő elem (Ø75/62 mm) Tömítéssel ellátott összekötő elem Ø75/62 mm-es légcsatornához, recoVAIR .../4 készülékek esetén.	0020176831



Levegőcső tartozékok Ø75/62 mm

Tartozék	Megnevezés	Cikkszám
	VAZ-B75 keresztező elem (2 db) Keresztező elem tömítésekkel és bajonettzárral egészen kettő csővezeték (Ø75/62 mm) párhuzamos telepítéséhez. Alkalmazásához nem kell megemelni a telepítési magasságot (a keresztezés szöge 45° és 90° között pozícionálható). Alternatív esetben ezzel az elemmel lehet áthidalni az elektromos és csővezetékeket. Magasság x szélesség x mélység: 89 x 694 x 199 mm.	0010024150
	VAZ-B75-F52 egyenes átmeneti idom Tömítésekkel, záródugóval és bajonettzárral ellátott, egyenes kialakítású átalakító 2 db Ø75/62 mm-es rendszerről 52 x 132 mm-es lapos csővezeték rendszerre.	0010024151

Levegőcső tartozékok Ø92/75 mm

Tartozék	Megnevezés	Cikkszám
	Egyenes csatlakozó adapter, Ø92/75 mm Flexibilis levegőcső és osztó/gyűjtő vagy fali/padló csatlakozó bekötésére alkalmas, tömítésekkel és bajonettzárral ellátott adapter recoVAIR .../4 készülékekhez.	0020180875
	Csatlakozó adapter 90°, Ø92/75 mm Flexibilis levegőcső és osztó/gyűjtő vagy fali/padló csatlakozó bekötésére alkalmas, tömítésekkel és bajonettzárral ellátott adapter recoVAIR .../4 készülékekhez.	0020180876
	Rögzítő talppal ellátott könyök, Ø92/75 mm recoVAIR .../4 készülékek esetén használható, rögzítő talppal ellátott 90°-os könyök, tömítésekkel.	0020180877
	Talapat nélküli könyök, Ø92/75 mm recoVAIR .../4 készülékek esetén használható, talapat nélküli 90°-os könyök, tömítésekkel.	0020180878
	90°-os szelepcsatlakozó, Ø125 mm Ø92/75 mm-es levegő cső esetén alkalmazható, a pormentes szerelés érdekében záró dugóval, szerelőpanellel és tömítésekkel ellátott, 90°-os szelepcsatlakozó recoVAIR .../4 készülékekhez. Tudnivaló: Külön kell megrendelni a dizájn fedőlemezt.	0020180880
	Egyenes szelepcsatlakozó, Ø125 mm Ø92/75 mm-es levegő cső esetén alkalmazható, a pormentes szerelés érdekében záró dugóval, szerelőpanellel és tömítésekkel ellátott, egyenes szelepcsatlakozó recoVAIR .../4 készülékekhez. Tudnivaló: Külön kell megrendelni a dizájn fedőlemezt.	0020180881
	265 mm-es hosszabbító (Ø125 mm) Az Ø125 mm-es légoldali be-/kilépő esetén használható, 265 mm-es hosszabbító cső vastagabb földem vagy falvastagság esetén kerek (Ø75/62 mm) vagy lapos csatornás (52 x 132 mm) légtechnikai rendszerek esetén.	0020231958
	Összekötő elem (Ø92/75 mm) Tömítéssel ellátott összekötő elem Ø92/75 mm-es légcsatornához, recoVAIR .../4 készülékek esetén.	0020180879

Levegőcső tartozékok 52 x 132 mm

Tartozék	Megnevezés	Cikkszám
	Egyenes csatlakozó adapter, 52 x 132 mm Flexibilis levegőcső és osztó/gyűjtő vagy fali/padló csatlakozó bekötésére alkalmas, tömítésekkel és bajonettzárral ellátott adapter recoVAIR .../4 készülékekhez.	0020180840
	Vízszintes lapos csatorna könyök, 52 x 132 mm recoVAIR .../4 készülékek esetén használható, 90°-os lapos csatorna könyök, tömítésekkel.	0020180838
	Függőleges lapos csatorna könyök, 52 x 132 mm recoVAIR .../4 készülékek esetén használható, 90°-os lapos csatorna könyök, tömítésekkel.	0020180837
	90°-os szelepcsatlakozó, Ø125 mm 52 x 132 mm-es lapos csatorna esetén alkalmazható, a pormentes szerelés érdekében záró dugóval, szerelőpanellel és tömítésekkel ellátott, 90°-os szelepcsatlakozó recoVAIR .../4 készülékekhez. Tudnivaló: Külön kell megrendelni a dizájn fedőlemezt.	0020180844
	Összekötő tok lapos csatornához Tömítéssel ellátott összekötő elem 52 x 132 mm-es lapos csatornához, recoVAIR .../4 készülékek esetén.	0020180839
	Egyenes átmeneti idom recoVAIR .../4 készülékek esetén alkalmazható, csőkontúr kialakítású átmeneti idom Ø92/75 mm-ről lapos, 52 x 132 mm-re. Tudnivaló: Külön kell megrendelni a dizájn fedőlemezt.	0020180845
	VAZ-F52 keresztesítő elem (2 db) Keresztesítő elem tömítésekkel és bajonettzárral egészen kettő lapos csővezeték (52 x 132 mm) számára. Alkalmazásához nem kell megemelni a telepítési magasságot (a keresztesítés szöge 45° és 90° között pozícionálható). Alternatív esetben ezzel az elemmel lehet áthidalni az elektromos és csővezetéseket. Magasság x szélesség x mélység: 59 x 612 x 199 mm.	0010024149





Dizájn fedőlemezek

Tartozék	Megnevezés	Cikkszám
	Dizájn fedőlemez (tégllalap nyílású) recoVAIR lakásszellőztető rendszer levegő kilépésre használható dizájn fedőlemez, rozsdamentes acél	0020197696
	Dizájn fedőlemez (tégllalap nyílású) recoVAIR lakásszellőztető rendszer levegő kilépésre használható dizájn fedőlemez, fehér	0020197695
	Dizájn fedőlemez (kerek furatú) recoVAIR lakásszellőztető rendszer levegő kilépésre használható dizájn fedőlemez, rozsdamentes acél	0020197698
	Dizájn fedőlemez (kerek furatú) recoVAIR lakásszellőztető rendszer levegő kilépésre használható dizájn fedőlemez, fehér	0020197697
	Dizájn fedőlemez (VORTEX) recoVAIR lakásszellőztető rendszer levegő kilépésre használható dizájn fedőlemez, rozsdamentes acél	0020212292
	Dizájn fedőlemez (VORTEX) recoVAIR lakásszellőztető rendszer levegő kilépésre használható dizájn fedőlemez, fehér	0020212291
	Dizájn fedőtárcsa (Ø125 mm, hosszú hornyú) Rozsdamentes acél	0020197694
	Dizájn fedőtárcsa (Ø125 mm, hosszú hornyú) Fehér	0020197693
	Dizájn fedőtárcsa (Ø125 mm, kerek furatú) Rozsdamentes acél	0020197692
	Dizájn fedőtárcsa (Ø125 mm, kerek furatú) Fehér	0020197691
	Dizájn fedőtárcsa (Ø125 mm, Vaillant nyúl) Rozsdamentes acél	0020197690
	Dizájn fedőtárcsa (Ø125 mm, Vaillant nyúl) Fehér	0020197689
	Dizájn fedőtárcsa (Ø125 mm, VORTEX) Rozsdamentes acél	0020212290
	Dizájn fedőtárcsa (Ø125 mm, VORTEX) Fehér	0020212289

Tetőátvezetők és tetőgallérok

Tartozék	Megnevezés	Cikkszám
	Tetőátvezető 1000 mm hosszúságú (tetőn túlnyúló rész: 300 mm), hőszigetelt és bevonatos acélból készült tetőátvezető Fekete, Ø210/180 mm-es EPP csőhöz Terrakotta, Ø210/180 mm-es EPP csőhöz Fekete, Ø180/150 mm-es EPP csőhöz Terrakotta, Ø180/150 mm-es EPP csőhöz	0020050360 0020130472 0020050361 0020130473
	VAZ-U lapos tetős átvezető gallér Lapos tető esetén, az Ø150 és Ø180 mm-es tetőátvezető számára. Külső/belső átmérő: 420/204 mm (magassága: 115 mm).	0010024163
	Univerzális tetőgallér 25-50°-os dőlésszögű tetők esetén alkalmazható fekete tetőátvezető gallér recoVAIR .../4 készülékekhez. Univerzális fekete tetőgallér Univerzális terrakotta tetőgallér	0020180856 0020180857
	Időjárásvédő ráccsal ellátott homlokzati átvezető Bevonatos acéllemezből VAZ-G150 (antracit), Ø180/150 mm-es EPP csőhöz VAZ-G150 (alumínium), Ø180/150 mm-es EPP csőhöz VAZ-G150 (fehér), Ø180/150 mm-es EPP csőhöz VAZ-G180 (antracit), Ø210/180 mm-es EPP csőhöz VAZ-G180 (alumínium), Ø210/180 mm-es EPP csőhöz VAZ-G180 (fehér), Ø210/180 mm-es EPP csőhöz	0010031856 0010031857 0010031872 0010031861 0010031860 0010031874

Légbefúvók

Tartozék	Megnevezés	Cikkszám
	Hagyományos (fali) légbefúvó (Ø125 mm) Levegő befújására, illetve elszívásra alkalmas hagyományos (fehér) műanyag befúvó (Ø125 mm), fali telepítéshez. Figyelem! Végelem szabályozásra ez a légbefúvó elem nem alkalmas.	0020231949
	Hagyományos (mennyezeti) légbefúvó (Ø125 mm) Levegő befújására, illetve elszívásra alkalmas hagyományos (fehér) műanyag befúvó (Ø125 mm), mennyezeti telepítéshez. Figyelem! Végelem szabályozásra ez a légbefúvó elem nem alkalmas.	0020231950



Decentrális lakásszellőztetés

recoVAIR VAR 60/1 D és VAR 60/1 DW



Főbb jellemzők

- Decentrális lakásszellőztető készülék hővisszanyeréssel
- Vezeték nélküli kommunikáció a VAR 60/1 DW készülékeknél
- A levegő térfogatáramának igényfüggő szabályozása
- Beépített páratartalom érzékelő
- Integrált fényérzékelő
- Magas hatásfokú szellőztető készülék
- Halk EC ventilátor motor
- Automatikusan záródó belső zsalu
- CO₂ szenzorral ellátott kezelőkonzol csatlakoztatható (opcionális tartozék)
- Gyors és szerszámokat nem igénylő karbantartás

A termék felszereltsége

- Az üzemmód és szűrőcsere szükségességének LED-es kijelzése
- Térfogatáram szabályozás 3, illetve 5 fokozatban (VAR 60/1 D / VAR 60/1 DW)
- Eco, automatikus vagy kézi üzem regeneratív kerámia hőcserélővel
- Alternáló működés (70 másodpercenként) hővisszanyeréssel
- Kereszt-irányú szellőztetés, hővisszanyerés nélkül
- Vízben átmosható szűrő (G3-as osztály) a befűjt, illetve a távozó levegő számára
- Külön tartozékként rendelhető infravörös távvezérlő
- Vezeték nélküli kommunikáció akár 15 db készülékig, egyetlen vezérlő (MASTER) egységgel (VAR 60/1 DW)
- Vezetékes összeköttetést igénylő kommunikáció akár 15 db készülékig, egyetlen vezérlő (MASTER) egységgel (VAR 60/1 D)

Szállítási terjedelem

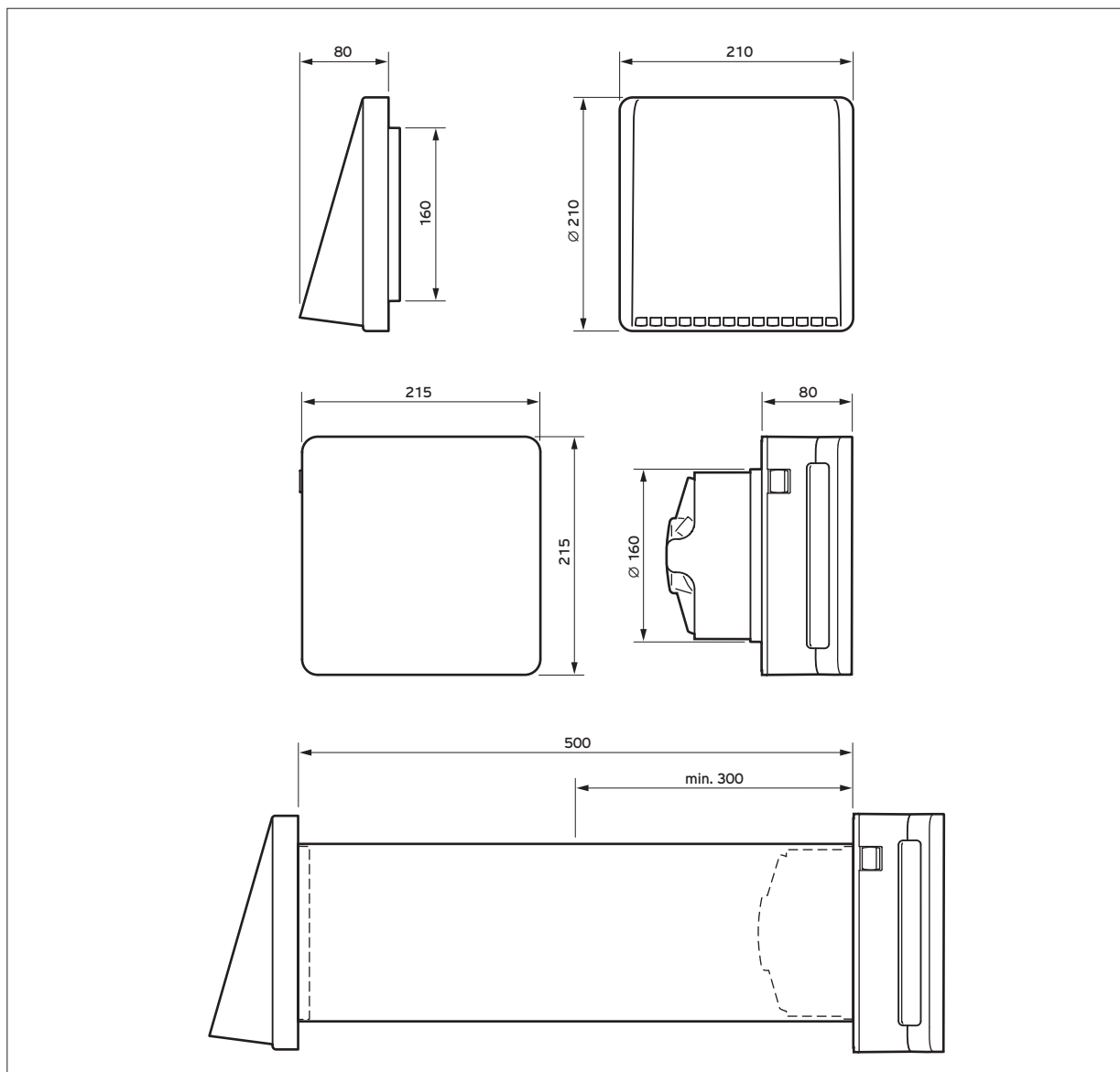
- recoVAIR VAR .../1 decentrális lakásszellőztető
- Elektronikával ellátott ventilátor-egység
- Belső (fehér) műanyag fedél
- Rögzítő klipszekkel rendelkező szerelőkeret
- Automatikusan záródó belső zsalu
- 2 db G3-as osztályú szűrő (ISO Coarse 45%)
- Kerámia regeneratív hőcserélő
- Szerelési segédanyagok
- Kezelési- és szerelési útmutató

Megnevezés	VAR 60/1 D	VAR 60/1 DW
Rendelési szám	0010020773	0010020774
Energiahatékonysági osztály (A ⁺ - G)	A⁺	A⁺
Nettó listaár	lásd: www.vaillant.hu	

Műszaki adatok	Mértékegység	VAR 60/1 D	VAR 60/1 DW
Hőcserélő típusa		Kerámia	
Térfogatáram (min - max) Hő-hasznosítási fok az EN 13141 szerint A hővisszanyerés termikus hatásfoka (min/köz/max.) A beépített szűrők (2 db) osztálya (EN 779/ISO 16890 szerint)	m ³ /h % %	30-60 85 84,9/76,6/71,4 G3/ISO Coarse 45%	
Hangteljesítmény szint (min - max) Hangnyomás, 1 méteres távolságból (min - max) Hangszigetelés mértéke (működés és készenlét során)	dB(A) dB(A) dB(A)	34-46 26-38 36-40	
Feszültség-ellátás Elektromos teljesítmény-felvétel (min/max)	V/Hz W	230/50 4,9/8,9	
Megengedett környezeti hőmérséklet (min/max)	°C	-20 - 50	
Tömeg	kg	1,5	

Befoglaló méretek

VAR 60/1 D és VAR 60/1 DW







Opcionális tartozékok

recoVAIR VAR 60/1 D és VAR 60/1 DW

Tartozék	Megnevezés	Cikkszám
	VAZ-WD 160 beépítő készlet (Ø160 mm) Az építési fázisban előszereléshez alkalmazható, műanyagból készült telepítést segítő cső, 2 db porvédő kupakkal. Hossza: 500 mm, de ez a szükségleteknek megfelelően vágható. Tudnivaló: feltétlenül szükséges a recoVAIR VAR 60/1 D (W) készülékek számára. Nagyobb falvastagságok esetén (egészen 1 méterig) két darab csövet (beépítő készletet) lehet egymás mögé elhelyezve beépíteni.	0020236365
	VAZ-G 160 külső fedél (Ø160 mm) recoVAIR VAR 60/1 D(W) decentrális lakásszellőztetőhöz feltétlenül szükséges homlokzati fedél. Részei: szerelőlemez a külső falra történő felszerelésre és kültéri műanyag kilépő nyílás kapcsos rögzítéssel (fehér, átfestésre alkalmas), valamint a kisebb állatok elleni védelemmel. Magasság x szélesség x mélység: 210 x 210 x 80 mm	0020236366
	VAZ-RC távvezérlő Infravörös távirányító készülék egy VAR 60/1 D (master) és akár 15 db további (slave) decentrális lakásszellőztető készülékek egyszerű működtetésére, a készülékek közötti vezeték nélküli adatkommunikáció útján. Magasság x szélesség x mélység: 86 x 40 x 6.4 mm Beállítási lehetőségek: <ul style="list-style-type: none">- Manuális szellőztetési fokozatok: 1, 2, 3- Működés a levegő páratartalma alapján Üzem módok: automatikus; Eco; keresztirányú szellőztetés; befújó/elszívó üzem Kizárólag a recoVAIR VAR 60/1 D készülékhez használható. Tudnivaló: VAR 60/1 D decentrális lakásszellőztető rendszerként egy VAZ-RC távvezérlő feltétlenül szükséges a vezérlő (master) készülék beüzemeléséhez, valamint az adott esetben fellépő hibák törlésére.	0020236363
	VAZ-RC W távvezérlő Infravörös távirányító készülék egy VAR 60/1 DW (master) és akár 15 db további (slave) decentrális lakásszellőztető készülékek egyszerű működtetésére, a készülékek közötti vezeték nélküli adatkommunikáció útján. Magasság x szélesség x mélység: 86 x 40 x 6.4 mm Beállítási lehetőségek: <ul style="list-style-type: none">- Manuális szellőztetési fokozatok: 1, 2, 3, 4, 5- Működés a levegő páratartalma alapján Üzem módok: automatikus; Eco; keresztirányú szellőztetés; befújó/elszívó üzem Kizárólag a recoVAIR VAR 60/1 DW készülékhez használható. Tudnivaló: VAR 60/1 DW decentrális lakásszellőztető rendszerként egy VAZ-RC W távvezérlő feltétlenül szükséges a vezérlő (master) készülék beüzemeléséhez, valamint az adott esetben fellépő hibák törlésére.	0020236364

Tartozék	Megnevezés	Cikkszám
	<p>VAZ-CPC kezelőegység CO₂ szenzorral Falra szerelt kezelőegység a VAR 60/1 D (master) és akár 15 db további (slave) decentralis lakásszellőztető készülékek komfortos működtetésére, a készülékek közötti vezeték nélküli adatkommunikáció útján. A kezelőegységbe integrált CO₂-szenzor segítségével a rendszer működése a helyiség CO₂ tartalmának függvényében vezérelhető. Magasság x szélesség x mélység: 77 x 121 x 22 mm</p> <p>Beállítási lehetőségek:</p> <ul style="list-style-type: none"> - Manuális szellőztetési fokozatok: 1, 2, 3 - Működés a levegő páratartalma alapján <p>Üzem módok: automatikus; Eco; keresztirányú szellőztetés; befújó/elszívó üzem</p> <p>LED kijelzések:</p> <ul style="list-style-type: none"> - Az előre beállított páratartalom átlépése - Szűrőcsere jelzés - Az előre beállított CO₂ tartalom átlépése <p>Kizárólag a recoVAIR VÁR 60/1 D készülékhez használható.</p>	0020236367
	<p>VAZ-CPC W kezelőegység CO₂ szenzorral Falra szerelt kezelőegység a VAR 60/1 DW (master) és akár 15 db további (slave) decentralis lakásszellőztető készülékek komfortos működtetésére, a készülékek közötti vezeték nélküli adatkommunikáció útján. A kezelőegységbe integrált CO₂-szenzor segítségével a rendszer működése a helyiség CO₂ tartalmának függvényében vezérelhető. Magasság x szélesség x mélység: 77 x 121 x 22 mm</p> <p>Beállítási lehetőségek:</p> <ul style="list-style-type: none"> - Manuális szellőztetési fokozatok: 1, 2, 3, 4, 5 - Működés a levegő páratartalma alapján <p>Üzem módok: automatikus; Eco; keresztirányú szellőztetés; befújó/elszívó üzem</p> <p>LED kijelzések:</p> <ul style="list-style-type: none"> - Az előre beállított páratartalom átlépése - Szűrőcsere jelzés - Az előre beállított CO₂ tartalom átlépése <p>Kizárólag a recoVAIR VÁR 60/1 DW készülékhez használható.</p>	0020236368
	<p>Szűrő készlet G3 (VAR 60) recoVAIR VAR 60/1 D(W) készülékekhez alkalmazható, 10 db-os szűrőkészlet (G3-as osztályosztály/ISO Coarse 45%).</p>	0020236370
	<p>VAZ WD 160 hangcsillapító (10 db) A külső környezeti zajok csökkentésére szolgáló hangcsillapító elemek recoVAIR VAR 60/1 D(W) decentralis lakásszellőztető készülékek számára. 30-300 mm között (falvastagság függvényében) használható. Átmérő/mélység: Ø160 mm/30 mm (tárcsánként)</p>	0010023376
	<p>VAZ WD 160 telepítő téglaelem EPS alapanyagú, hőszigetelést is biztosító opcionális előtelepítő téglaelem a recoVAIR VAR 60/1 D(W) decentralis lakásszellőztető készülékek számára. Használatával elkerülhető a fal telepítéshez szükséges magfurat készítés. Belső furata kifelé lejt a keletkező kondenzátum elvezetésére. Hossza: 500 mm, mélysége maximum 280 mm-re csökkenthető. Magasság x szélesség x mélység: 500 x 248 x 248 mm</p>	0010024168



Tartozék	Megnevezés	Cikkszám
	<p>VAZ WD 160 rejtett kilépő elem ablakhoz Rozsdamentes acélból készült, rejtett kilépő elem. Ezt az opcionális tartozékot az ablakrészbe lehet beépíteni a recoVAIR VAR 60/1 D(W) decentralis lakásszellőztető készülékek használata esetén. Konstrukciójának köszönhetően a külső homlokzat felől nézve nehezen észrevehető a recoVAIR VAR 60 beépítése. Az esztétikus telepítésen kívül ez az elem a külső környezeti zajok csökkentésére szolgál, de alkalmazását a jelentősebb szélterhelésnek kitett területeken is javasoljuk. Magasság x szélesség x mélység: 400 x 100 x 661 mm A csatlakozás átmérője: Ø168 mm Fali áttörés: Ø162 mm Beépítési hosszúság: 240-535 mm között (a magfurat szimmetria-tengelye és a csatorna külső éle között). Tudnivaló: használatához feltétlenül szükséges a 0020236265 cikkszámú tartozék (VAZ-WD 160) is.</p>	0010024166
	<p>VAZ WD 160 rejtett kilépő elem hosszabbító A külön rendelhető, ablakok esetén használható VAZ 160 rejtett kilépő opcionális hosszabbító eleme. Segítségével a rejtett kilépés meghosszabbítható 535 mm-ről 858 mm-re. Mérete az igények szerint vágható. Magasság x szélesség x mélység: 400 x 100 x 330 mm</p>	0010024174

Prospektus neve: Vaillant termékkatalógus 2021
Prospektus cikkszám: V 020121 VTK 0430
Utolsó módosítás dátuma: 2021.06.30
Érvényes: 2021.07.01-től, visszavonásig

A folyamatos fejlesztéseknek köszönhetően a termékkatalógusban közölt információkban, termékképekben és műszaki tartalomban, bizonyos esetekben eltérés lehetséges. A gyártó fenntartja a jogot, hogy előzetes bejelentés nélkül megváltoztassa a katalógusban szereplő termékek bármely részletét, színét és méretét. Emellett minden erőfeszítést megteszünk annak érdekében, hogy a katalógusban közöltek megfeleljenek a valóságnak. Ez a kiadvány semmilyen esetben sem minősül ajánlattételnek a cég részéről senki számára. Vásárlóinknak azt tanácsoljuk, hogy vásárlás előtt minden esetben tájékozódjanak a terméket forgalmazó kereskedő-partnereinknél vagy képviselőtűnkknél.

Az esetlegesen előforduló nyomdai hibákért felelősséget nem vállalunk. A katalógusban megadott adatok és képek csak tájékoztató jellegűek, így nem helyettesítik az épületgépész tervezést, illetve a termékek aktuális tervezési segédleteiben, valamint szerelési útmutatóiban szereplő helyes adatok kiírását. A Vaillant termékek importőreiként fenntartjuk a műszaki tartalom és az árak változtatásának jogát!

Kiterjesztett garancia minden 40 kW alatti névleges teljesítményű kondenzációs gázkészülékre! A tájékoztatás nem teljes körű, a részleteket keresse a szórólapon, a www.vaillant.hu weboldalon, vagy hívja a +36-1/464-7800-as központi telefonszámot. További részletes információkról, a szerződési feltételekről, a szerződött szervizpartnerek listájáról és a karbantartás részleteire vonatkozó információkról a www.vaillant.hu weboldalon értesülhet. A kiterjesztett garancia részleteiről, illetve az igénylés menetéről a +36 1 464 7800 információs számon vagy az info@vaillant.hu e-mail címen érdeklődhet.

Figyelem! A termékkatalógushoz készül a kereskedők részére egy árlista-melléklet, mely mindig az adott időszakra érvényes nettó lista árakat tartalmazza. A nettó árlistában megjelenő árak tájékoztató jellegűek. Az aktuális akciókról, kedvezményekről érdeklődjön kereskedő-partnereinknél vagy a Vaillant Saunier Duval Kft. munkatársainál a +36-1-464-7824-es telefonszámon.

Vaillant Saunier Duval Kft. - Vaillant Márkaképviselet

1097 Budapest, Gubacsi út 6/B

Office Campus Irodaház, A épület II. emelet

Telefon: +36 (1) 464-7800

www.vaillant.hu

info@vaillant.hu