


Polclétrák

17

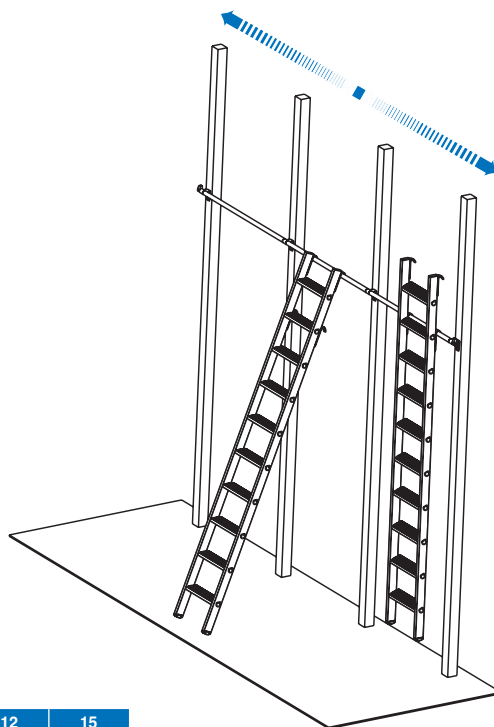
	Lépcsőfokos polclétra, beakasztható	104. o.
	Lépcsőfokos polclétra, cső vezetősínnel	105. o.
	Lépcsőfokos polclétra, T-vezetősínnel	106. o.
	Lépcsőfokos elfordítható polclétra, cső vezetősínnel	107. o.
	Futószerkezetek	108. o.
	Rugós kerekek	108. o.
	A cső és a T-vezetősínes rendszer elemei	108. o.
	Korlát és kapaszkodó	108. o.

Lépcsőfokos polclétra, beakasztható

Lépcsőfokos alumínium polclétra csőből készült (Ø 30 mm) sín-
kezetekhez használható kampóval.

- + Használhatók a száruk felső végén található 2 kampóval akasztható a csősínre a létra. A lejjebb található 2 kampó a használaton kívüli helytakarékos tárolást segíti
- + A száruk és a fokok közötti nagy szilárdságú peremezett kapcsolat és a 80 mm mély, bordázott fokok biztonságos fellépést és kényelmes állást garantálnak
- + Az oldalkorlát és a kapaszkodó tartozékként rendelhető
- + A polclétra külön kérésre különböző porszórt RAL színárnyalatokban is kapható

i A rendelésnél a D méret = a beakasztás függőleges magassága a döntő a polclétra kiválasztása szempontjából. Az Önök igényei szerinti egyedi polclétrákat is készítünk. Kérjük, adja meg a talaj és a sínek alsó éle közötti pontos távolságot.



Fokok száma			6	7	8	10	12	15
1	A max. kb.	m	2,70	2,90	3,15	3,60	4,10	4,80
	B kb.	m	0,70	0,90	1,15	1,60	2,10	2,80
2	C kb.	m	1,70	1,95	2,20	2,70	3,20	3,95
	D kb.	m	1,55	1,75	2,00	2,45	2,95	3,65
	E kb.	m	0,60	0,70	0,80	0,95	1,15	1,40
Termék súlya kb.		kg	3,6	4,2	4,8	6,0	7,2	9,0
	Szélesség (B) kb.	m	0,38	0,38	0,38	0,38	0,38	0,38
	Mélység (T) kb.	m	0,10	0,10	0,10	0,10	0,10	0,10
	Hossz (L) kb.	m	1,70	1,95	2,20	2,70	3,20	3,95
Cikkszám 1 pár akasztóhoroggal			125101	125118	125125	125132	125149	125156
Cikkszám 2 pár akasztóhoroggal			125163	125170	125187	125194	125200	125217

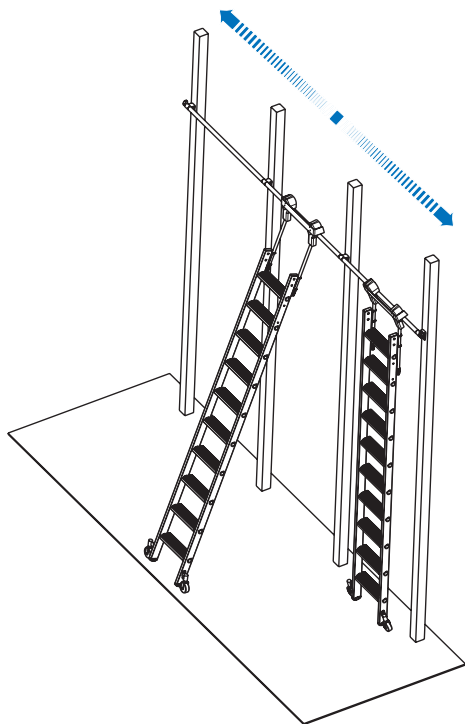


Lépcsőfokos polclétra, cső vezetősínnel

Lépcsőfokos alumínium polclétra a cső sínrendszerhez (Ø 30 mm) használható integrált futószerkezettel.

- + A száruk és a fokok közötti nagy szilárdságú peremezett kapcsolat és a 80 mm mély, bordázott fokok biztonságos fellépést és kényelmes állást garantálnak
- + A 2 rugózott kerék (Ø 80 mm) egyszerű mozgatót tesz lehetővé – a kétkomponensű lábdugókkal együtt stabil helyzetet biztosít használat közben
- + A létra dőlésszöge 21°, így tárolási helyzetben helytakarékosan helyezkedik el függőlegesen a polc mellett
- + Az oldalkorlát és a kapaszkodó tartozékként rendelhető

i A rendelésnél a D méret = a beakasztás függőleges magassága a döntő a polclétra kiválasztása szempontjából. Az Önök igényei szerinti egyedi polclétrákat is készítünk. Kérjük, adja meg a talaj és a sínek alsó éle közötti pontos távolságot.



Fokok száma		6	7	8	9	10	11	12	13	
1	A max. kb.	m	2,70	2,90	3,15	3,40	3,60	3,85	4,10	4,30
	B kb.	m	0,70	0,90	1,15	1,40	1,60	1,85	2,10	2,30
2	C1 kb.	m	1,70	1,95	2,20	2,45	2,70	2,95	3,20	3,45
	C2 kb.	m	2,05	2,30	2,55	2,80	3,05	3,30	3,55	3,80
	D kb.	m	1,90	2,15	2,35	2,60	2,85	3,05	3,30	3,55
	E kb.	m	0,80	0,85	0,95	1,05	1,15	1,20	1,30	1,40
	Termék súlya kb.	kg	8,5	9,2	9,8	10,5	11,0	11,7	12,3	13,0
	Szélesség (B) kb.	m	0,57	0,57	0,57	0,57	0,57	0,57	0,57	
	Mélység (T) kb.	m	0,15	0,15	0,15	0,15	0,15	0,15	0,15	
	Hossz (L) kb.	m	2,10	2,35	2,60	2,85	3,10	3,35	3,60	3,85
Cikkszám		819314	819321	819338	819345	819352	819369	819376	819383	

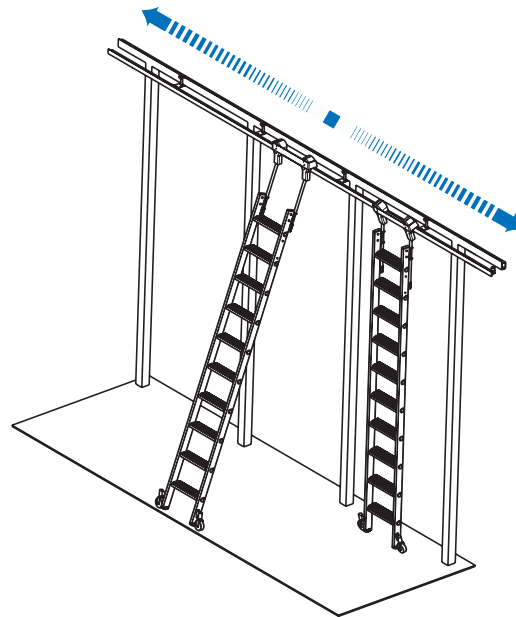
Lépcsőfokos polclétra, T-vezetősínnel

Lépcsőfokos alumínium polclétra a T-sínrendszerhez használható integrált futószerkezettel.

- + A T-vezetősínek szorítókötése miatt nincs szükség a rögzítősínek megfúrására
- + A száruk és a fokok közötti nagy szilárdságú peremezett kapcsolat és a 80 mm mély, bordázott fokok biztonságos fellépést és kényelmes állást garantálnak
- + A 2 rugózott kerék (Ø 80 mm) egyszerű mozgást tesz lehetővé és a kétkomponensű lábdugókkal együtt stabil helyzetet biztosít használat közben
- + A létra dőlésszöge 21°, így tárolási helyzetben helytakarékosan helyezkedik el függőlegesen a polc mellett
- + Az oldalkorlát és a kapaszkodó tartozékként rendelhető

i

A rendelésnél a D méret = a beakasztás függőleges magassága a döntő a polclétra kiválasztása szempontjából. Az Önök igényei szerinti egyedi polclétrákat is készítünk. Kérjük, adja meg a talaj és a sínek alsó éle közötti pontos távolságot.



Fokok száma			6	7	8	9	10	11	12	13
1	A max. kb.	m	2,70	2,90	3,15	3,40	3,60	3,85	4,10	4,30
	B kb.	m	0,70	0,90	1,15	1,40	1,60	1,85	2,10	2,30
2	C1 kb.	m	1,70	1,95	2,20	2,45	2,70	2,95	3,20	3,45
	C2 kb.	m	2,05	2,30	2,55	2,80	3,05	3,30	3,55	3,80
	D kb.	m	1,90	2,15	2,35	2,60	2,85	3,05	3,30	3,55
	E kb.	m	0,80	0,85	0,95	1,05	1,15	1,20	1,30	1,40
	Termék súlya kb.	kg	8,5	9,2	9,8	10,5	11,0	11,7	12,3	13,0
	Szélesség (B) kb.	m	0,57	0,57	0,57	0,57	0,57	0,57	0,57	0,57
	Mélység (T) kb.	m	0,15	0,15	0,15	0,15	0,15	0,15	0,15	0,15
	Hossz (L) kb.	m	2,10	2,35	2,60	2,85	3,10	3,35	3,60	3,85
Cikkszám			815613	815620	815637	815644	815651	815668	815675	815682



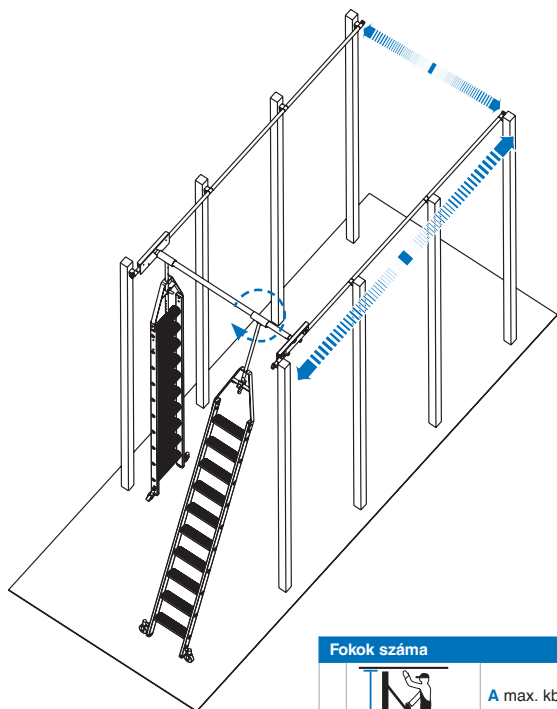
Lépcsőfokos elfordítható polclétra, cső vezetőszínnel

Lépcsőfokos alumínium polclétra az átfordítható sínrendszerhez használható integrált futószerkezettel.

- + A szárok és a fokok közötti nagy szilárdságú peremezett kapcsolat és a 80 mm mély, bordázott fokok biztonságos fellépést és kényelmes állást garantálnak
- + A 2 rugózott kerék (Ø 80 mm) egyszerű mozgást tesz lehetővé és a kétkomponensű lábdugókkal együtt stabil helyzetet biztosít használat közben
- + A létra felső végén két fékezhető, siklócsapágyas kerékkel ellátott futószerkezettel
- + A folyosó szélessége max. 1,60 m lehet
- + A szélesség 2 cm-en belüli változásait a futószerkezet kiegyenlíti
- + Az oldalkorlát és a kapaszkodó tartozékként rendelhető

i

A rendelésnél a D méret = a beakasztás függőleges magassága a döntő a polclétra kiválasztása szempontjából. Az Önök igényei szerinti egyedi polclétrákat is készítünk. Kérjük, adja meg a talaj és a sínek alsó éle közötti távolságot, valamint a polc hosszát és a folyosó szélességét.



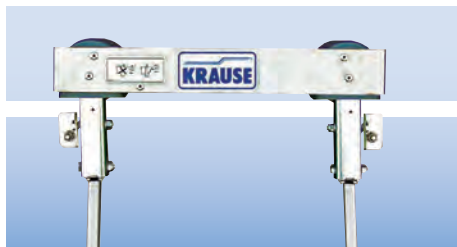
11. oldal



Fokok száma			6	7	8	9	10	11	12	13
1	A max. kb.	m	2,70	2,90	3,15	3,40	3,60	3,85	4,10	4,30
	B kb.	m	0,70	0,90	1,15	1,40	1,60	1,85	2,10	2,30
2	C1 kb.	m	1,70	1,95	2,20	2,45	2,70	2,95	3,20	3,45
	C2 kb.	m	2,65	2,90	3,15	3,40	3,65	3,90	4,15	4,40
	D kb.	m	2,45	2,70	2,90	3,15	3,40	3,60	3,85	4,10
	E kb.	m	0,95	1,05	1,15	1,25	1,30	1,40	1,50	1,60
Termék súlya kb.		kg	13,5	14,2	14,8	15,5	16,0	16,7	17,3	18,0
	Szélesség (B) kb.	m	0,57	0,57	0,57	0,57	0,57	0,57	0,57	0,57
	Mélység (T) kb.	m	0,15	0,15	0,15	0,15	0,15	0,15	0,15	0,15
	Hossz (L) kb.	m	3,05	3,30	3,55	3,80	4,05	4,30	4,55	4,80
Cikkszám			819413	819420	819437	819444	819451	819468	819475	819482

Futószerkezet T-sínes rendszer

+ A T-sínes rendszerhez használható



Cikkszám

815262

Futószerkezet csősínes rendszer

+ Az alumínium csősínes rendszerhez használható



Cikkszám

815095

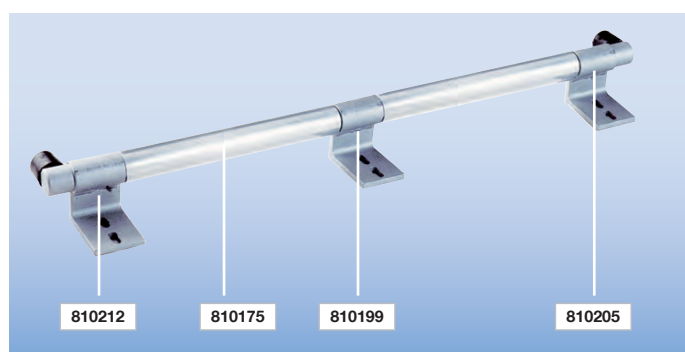
Rugós kerék polclétrákhoz



Cikkszám (jobb/balos)

815156

815163



810212

810175

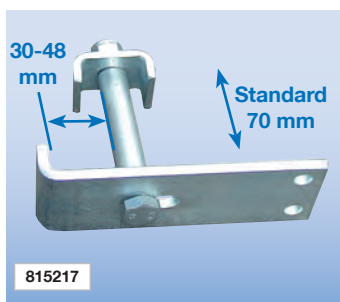
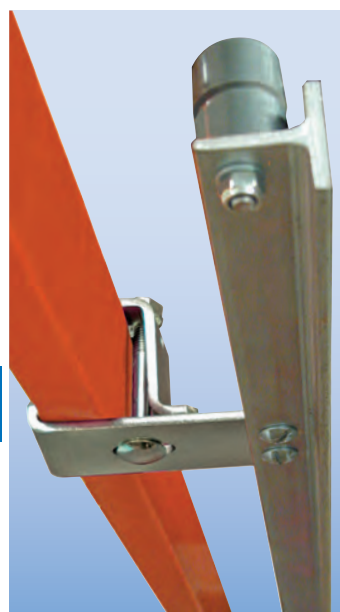
810199

810205

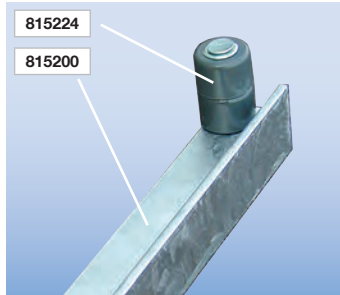
Alumínium csősínes rendszer

+ Kb. 1,00 méterenként be kell tervezni egy közbenső tartót

Sínrendszer	Cikkszám
Könnyűfém cső Ø 30 mm, 3000 mm hosszú	810175
Könnyűfém cső Ø 30 mm, 3000 mm hosszú, eloxált	810182
Közbenső tartó	810199
Tartó végütközővel, jobbos	810205
Tartó végütközővel, balos	810212



815217



815224

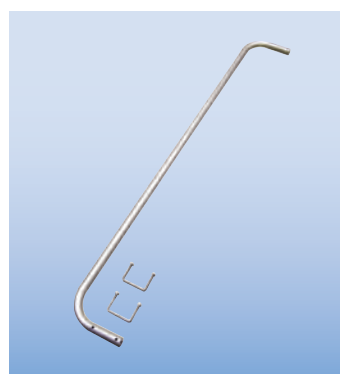
815200

T-sínrendszer

+ Nincs szükség a polc megfúrására
+ A közbenső tartót az adott polc méretére készítjük
+ Kb. 1,00 méterenként be kell tervezni egy közbenső tartót

Standard: 30 mm és 48 mm közötti polctartó szélességek

T-sínrendszer	Cikkszám
T-sín, acél, horganyzott, 3000 mm hosszú	815200
Közbenső tartó	815217
Végütköző, jobbos/balos	815224
Szorítókapocs profilvegekhez (két t-sín összekötésére)	815279



Alumínium kapaszkodó

+ Utólag szerelhető a létrafokos és lépcsőfokos polclétrákra

Korlát	Cikkszám
8-10 fok	817327
11-18 fok	817334



Alumínium korlátrúd

+ Betolható
+ Rögzítő füllel

Cikkszám	817341
----------	--------