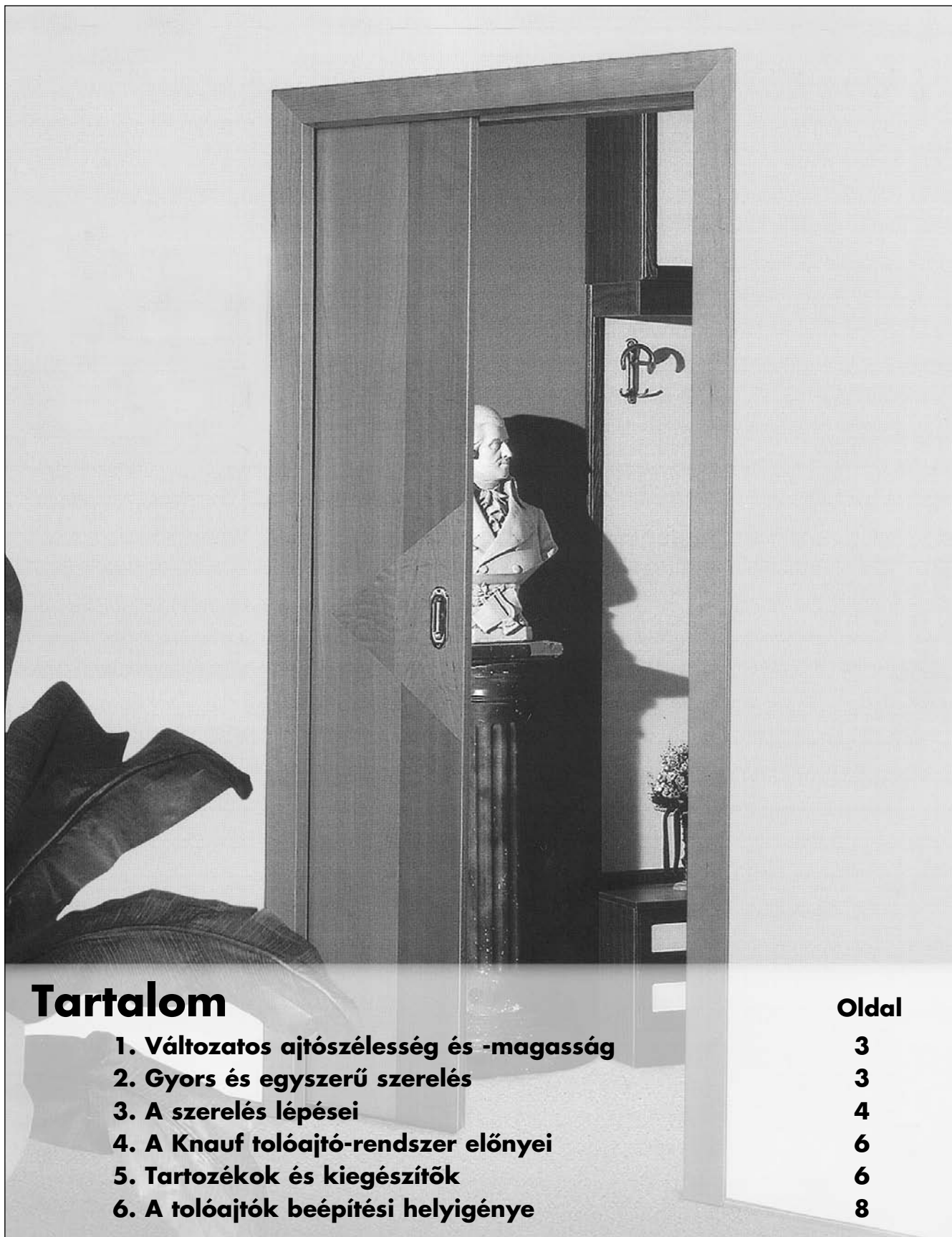


KNAUF tolóajtó-rendszer



Tartalom

1. Változatos ajtószélesség és -magasság
2. Gyors és egyszerű szerelés
3. A szerelés lépései
4. A Knauf tolóajtó-rendszer előnyei
5. Tartozékok és kiegészítők
6. A tolóajtók beépítési helyigénye

Oldal

- 3
- 3
- 4
- 6
- 6
- 8

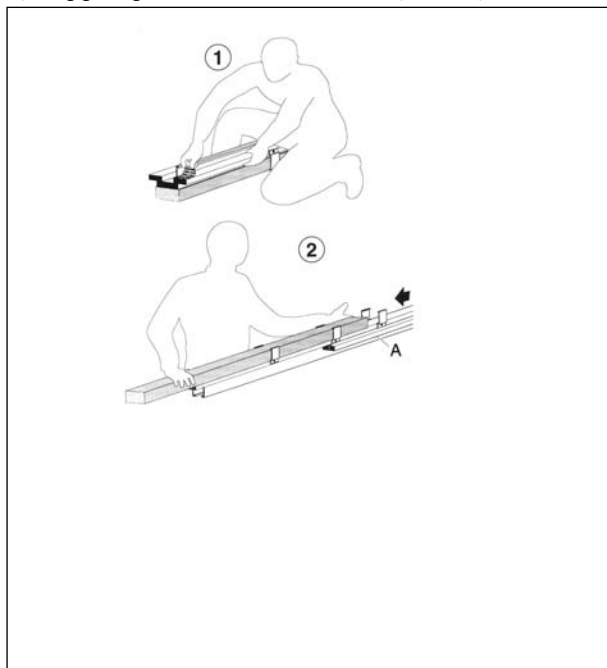
Knauf tolóajtó-rendszer

Ismert tény, hogy a tolóajtó úgy kapcsol össze két helyiséget, hogy az ajtó nyitásakor a tér nem veszít hasznos területet. Beépítése mégis sokszor szükségmegoldásnak tűnik, mert a tolóajtó vezetősinjei vagy más kiegészítői látszódnak és nem esztétikusak. A Knauf fejlesztésű tolóajtó-rendszer ezt az ellentmondást oldja fel, és olyan megoldást kínál, mely szerelt (1. ábra) vagy falazott (2. ábra) falszerkezettel egyaránt elegánsan ötvözhető. A tolóajtó szerkezeti elemei ugyanis láthatatlanul eltűnnek a fal belsejében.

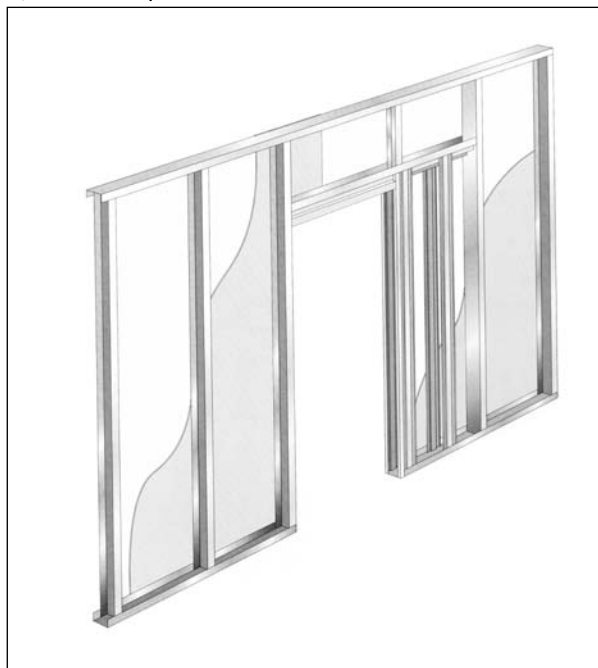
Tolóajtó szerelt falban

1. ábra

a) Függőleges szerkezeti metszet (részlet)



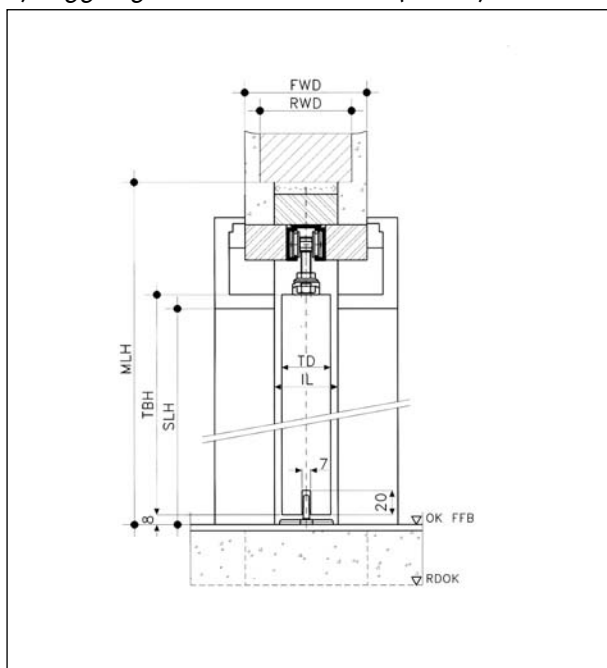
b) Távlati kép



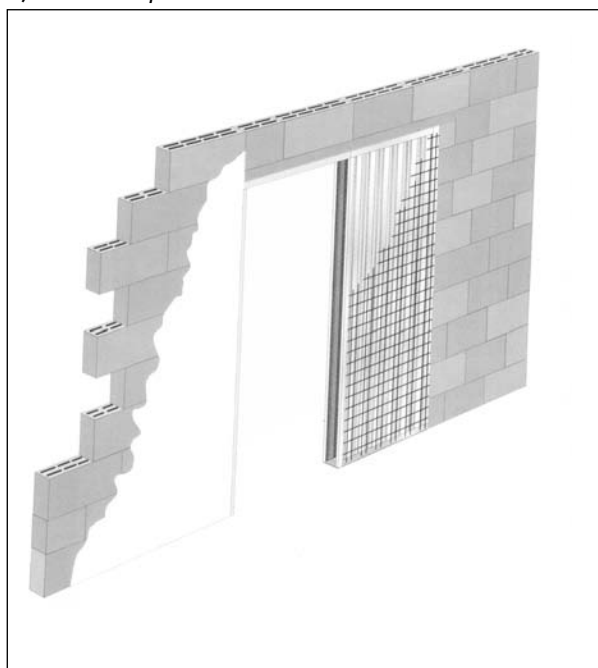
Tolóajtó vakolt téglafalban

2. ábra

a) Függőleges szerkezeti metszet (részlet)



b) Távlati kép



Knauf tolóajtó-rendszer

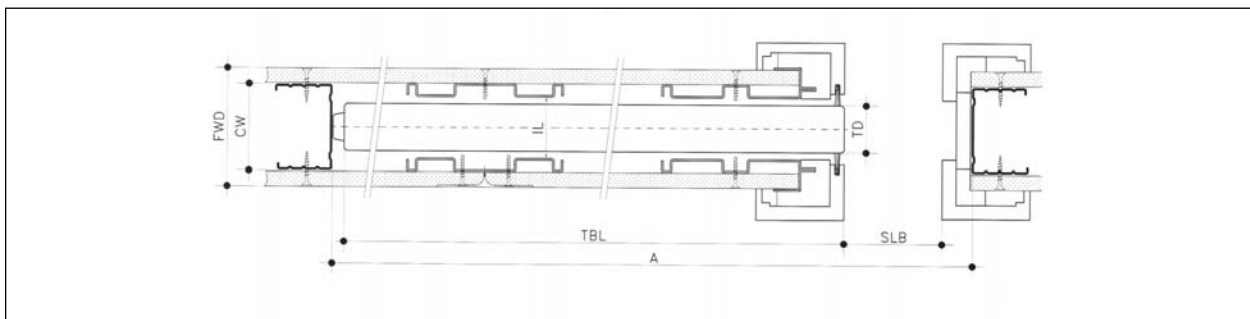
1. VÁLTOZATOS AJTÓSZELESSÉG ÉS -MAGASSÁG

A hagyományos és korszerű szerelt falszerkezetben egyaránt felhasználható Knauf tolóajtók nyílásszélessége 620-1020 mm között, a magasság pedig 1800–2800 mm között, szabadon választható. Egyetlen megkötés, hogy az ajtólapok súlya legfeljebb 120 kg lehet (3. ábra). Két egység felhasználásával lehetőség nyílik kétszárnyú tolóajtó kialakítására is (4. ábra). A tolóajtó szerkezete mindenfajta normál ajtólap fogadására alkalmas, sőt üvegajtóéra is. Az ajtólapok szabad választási lehetősége megkönnyíti a tervezői vagy az építetők döntést.

A Knauf korszerű szerelt falrendszereivel gyakorlatilag bármilyen alaprajzi elrendezés elkészíthető. A meglévő kész padlóburkolatra felállított szerelt falakkal utólagos térelválasztás is lehetséges. A Knauf tolóajtó komolyabb előkészület nélkül, szerelt falban akár utólagosan is egyszerűen kialakítható.

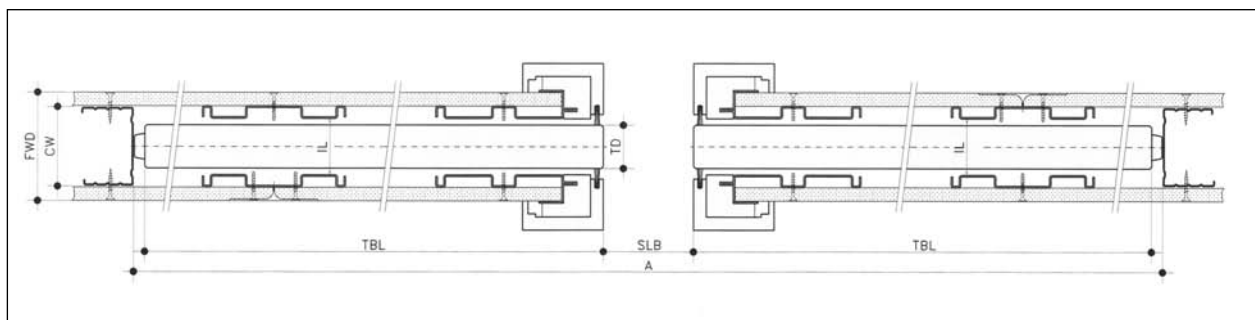
Egyszárnyú tolóajtó vízszintes metszete

3. ábra



Kétszárnyú tolóajtó vízszintes metszete

4. ábra



2. GYORS ÉS EGYSZERŰ SZERELÉS

A Knauf tolóajtó-rendszer két változatban készül.

Az egyik kifejezetten szerelt falakhoz – 100 és 125 mm-es tokkal (CW 75/100; CW100/125). A szerelés egyszerű és házilag is biztonsággal elvégezhető. A Knauf szerelő-készlettel egyszerű az összeszerelés.

A másik változattal kis – de vakolattal legalább 125 mm – falvastagságú falazott szerkezetben belül készíthető tolóajtó.

A szerelékek horganyzott acél alapanyagúak, porra és nedvességre érzéketlenek és a szerelésnél nem igényelnek semmilyen technológiai szünetet. A tolóajtó tartós üzem esetén is hangtalanul fut a vezetősínen.

A tolóajtók a kereskedelemben ajtólappal és tokborítással együtt és külön is beszerezhetők. Az ajtólap és tokborítás nélkül szállított rendszer kis helyigényű – mindössze 22 x 12,5 x 221 cm-es doboz – jól szállítható és tartalmazza az összes tartozékot (távtartó a tolóajtó vezetősíniéhez, vezetősín és a hozzá tartozó gurulókocsi, mely az ajtólapot hordja) és a szerelési leírást. A szerelési idő ugyanannyi, mint egy egyszerű acéltok szerelésénél.

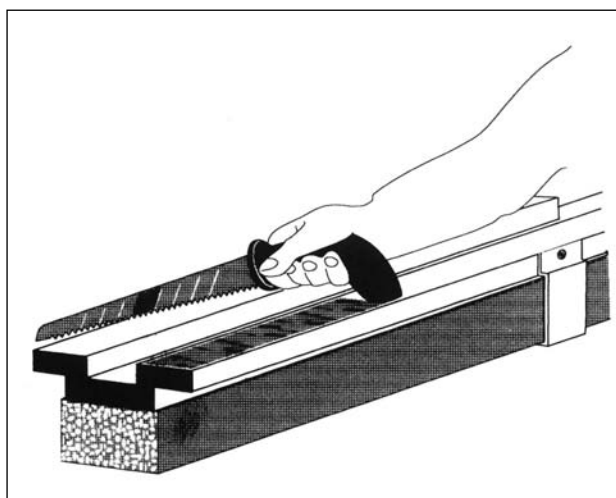
Knauf tolóajtó-rendszer

3. A SZERELÉS LÉPÉSEI

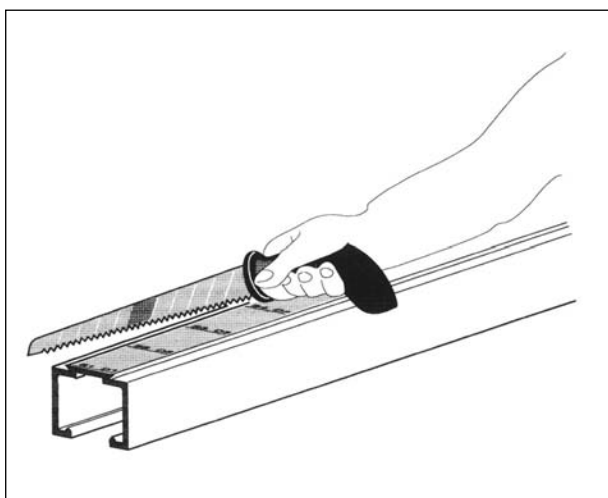
A Knauf tolóajtó-rendszer szerelése a következő ábrákon is bemutatott lépésekből áll.

1. A sántartót az ajtólapnak megfelelő jelzés helyén mindkét végén levágjuk (5. ábra).
2. A vezetősínt is méretre szabjuk (6. ábra).
3. Majd 5/25-ös facsavarokkal a sántartóhoz rögzítjük. A felső vázlat szerinti méret betartása fontos: két-szárnyú ajtó esetén 31 mm, egyszárnyú változatnál 83 mm (7. ábra).

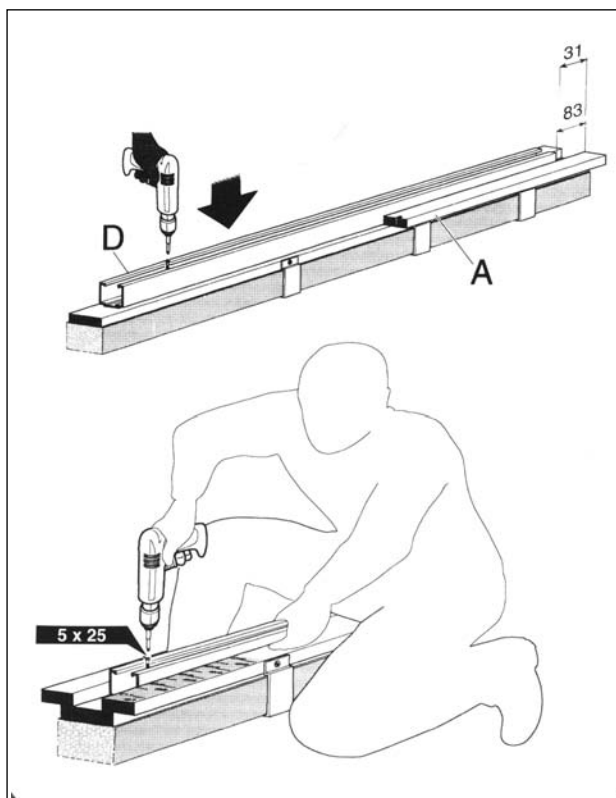
5. ábra



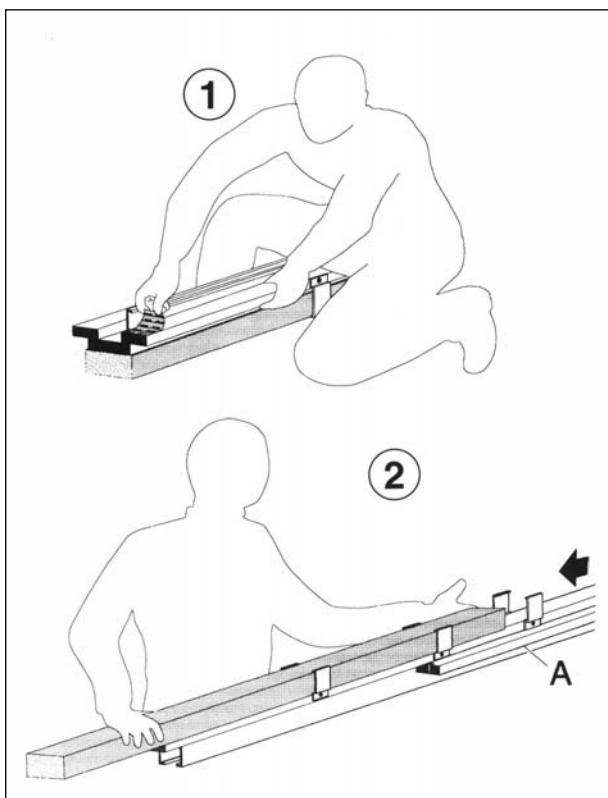
6. ábra



7. ábra



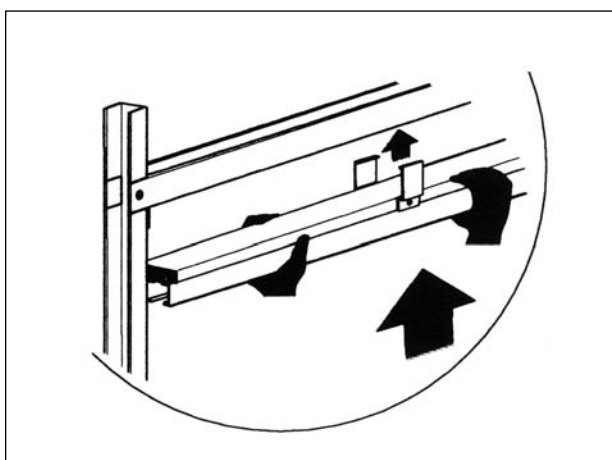
8. ábra



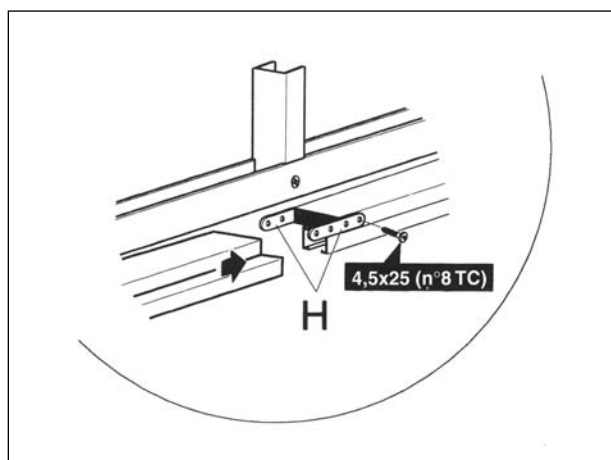
Knauf tolóajtó-rendszer

4. A ragasztószalagot és a PS védelmet eltávolítjuk (8. ábra).
5. A sántartót vízszintesen a kihagyott nyílás UW kiváltó profiljába beakasztjuk (9. ábra).
6. Kétszárnyú változatnál az összekötőlemezt oldalról 4,5/25-ös csavarokkal rögzítjük (10. ábra).
7. A sántartót felülről az UW profilhoz csavarozzuk (11. ábra).
8. Az alsó fogadóelemet (M) az UW profilba fektetjük, amibe a hátsó tolóajtó falprofilát beleállítjuk és a gipszkarton borításnak megfelelő helyre állítjuk. A profil ideiglenes kiemelése után az alsó fogadóelemet lecsavarozzuk (dűbel) és visszaállítjuk bele a falprofilokat (12. ábra)

9. ábra



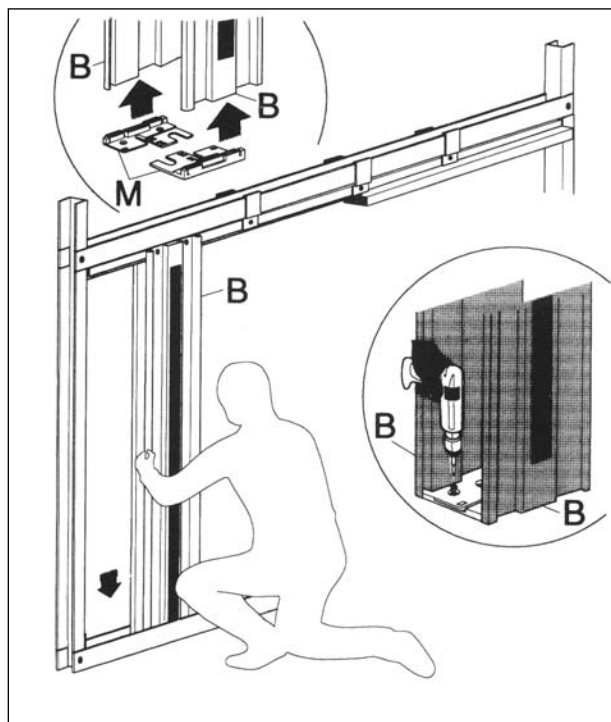
10. ábra



11. ábra



12. ábra



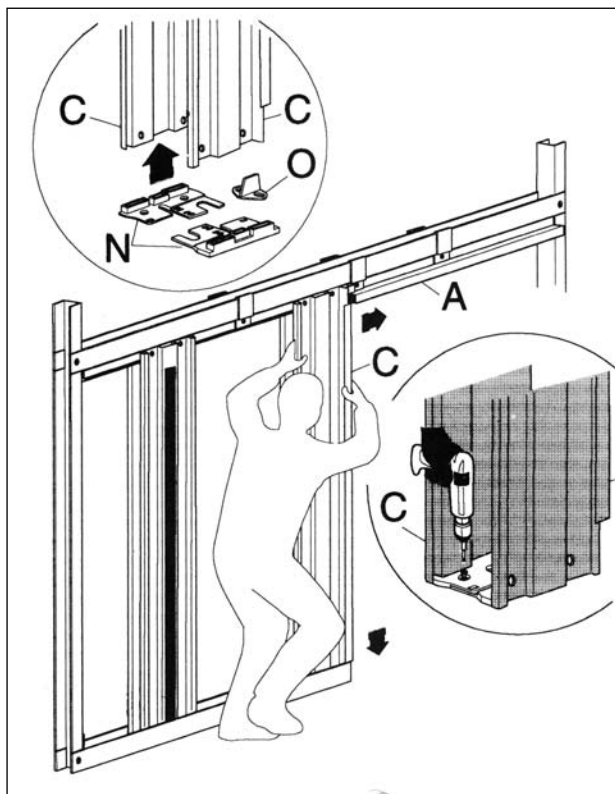
9. Az első fogadóelemet is betesszük az UW profilba, beleállítjuk a falprofilokat – a helyét pontosan beállítjuk és a falprofil ideiglenes kiemelése mellett lecsavarozzuk (dűbel; 13. ábra).

10. A profilokat 4,5/25-ös csavarokkal a sántartóhoz csavarozzuk (14. ábra).

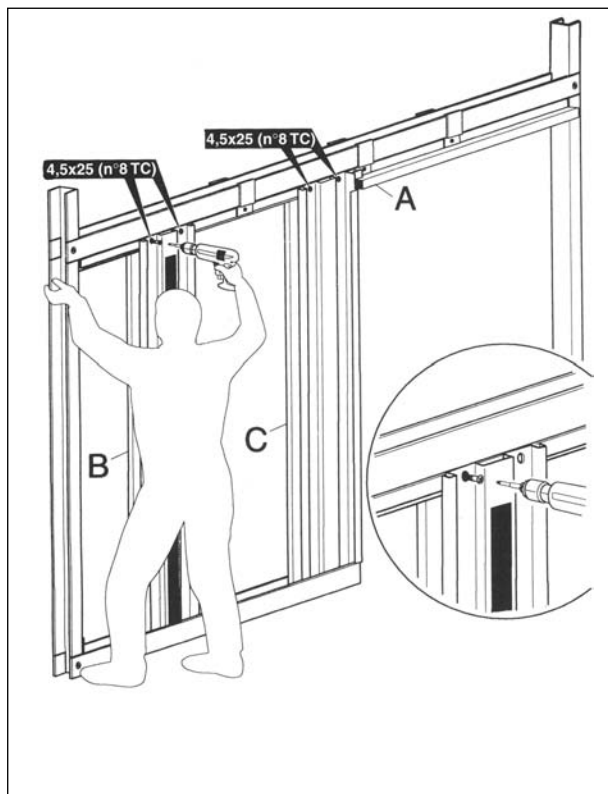
Knauf tolóajtó-rendszer

11. A méretre szabott gipszkarton lemezt az első profilba betoljuk, majd 4,2/22-es csavarokkal rögzítjük (15-16. ábra).

13. ábra



14. ábra



4. A KNAUF TOLÓAJTÓ-RENDSZER ELŐNYEI

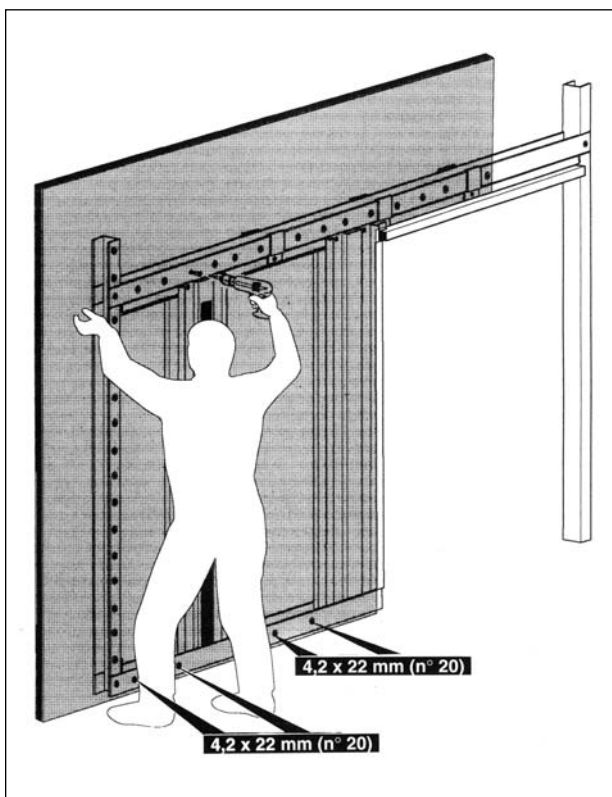
- egyszerűen tárolható, egy egység (a szerelt rendszernél) 620-1020 mm nyílásszélességhez egyaránt megfelelő;
- kényelmesen szállítható, a doboz kis mérete miatt: 22 x 12,5 x 221 cm (17. ábra);
- kipróbált rendszer;
- egy- vagy kétszárnyú megoldás is lehetséges;
- minden szabványos ajtólap alkalmazható;
- a görgön futó gurulókocsi csendes üzemű;
- helytakarékos, elmarad a nyíló ajtóknál megszokott területvesztés;
- esztétikus.

5. TARTOZÉKOK ÉS KIEGÉSZÍTŐK

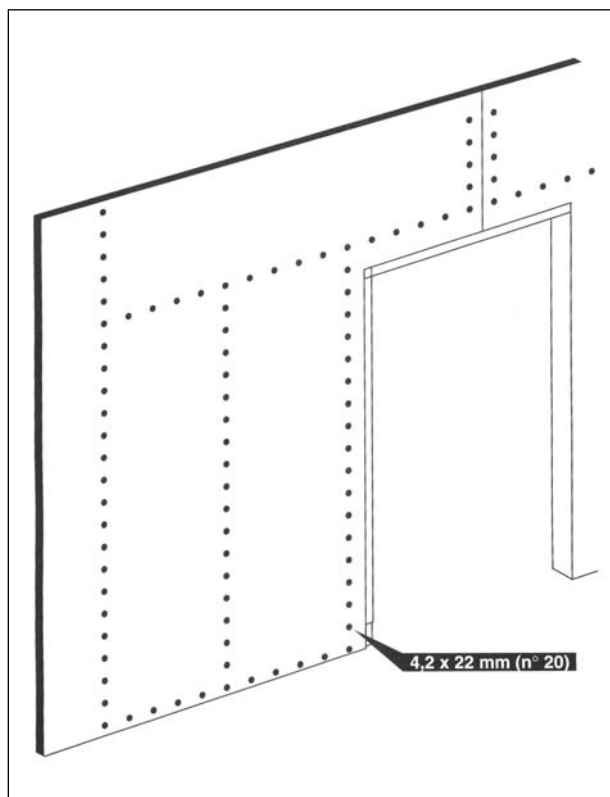
A belsőépítészeti igényeket követő, sokféle méretű, minden ajtólaphoz illeszkedő tokborítás a fém tokszerkezetre minden esetben rádolgozható. Elegáns az ajtólapok fogantyúinak süllyesztett kivitele.

Knauf tolóajtó-rendszer

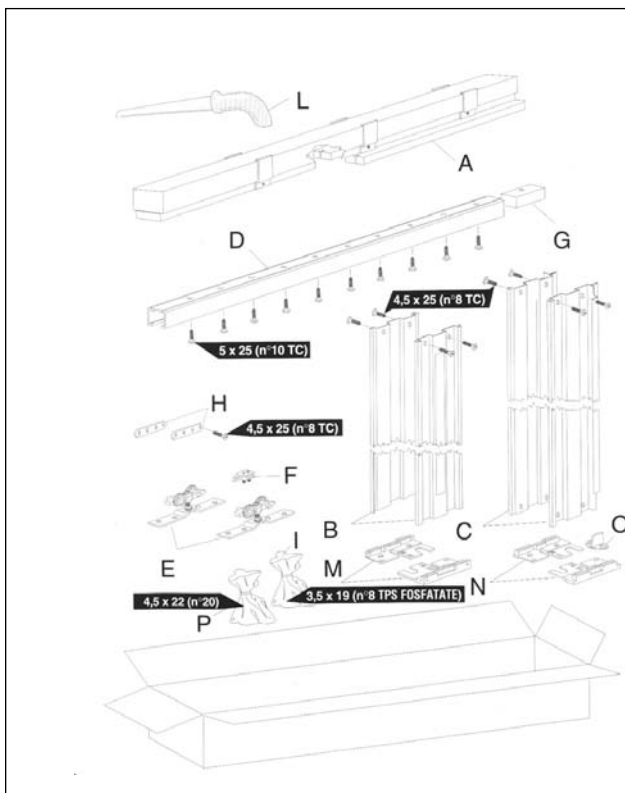
15. ábra



16. ábra



17. ábra



- A – SÍNTARTÓ
- B – HÁTSÓ PROFIL
- C – ELSŐ PROFIL
- D – ALUMÍNIUM SÍN
- E – AJTÓLAP GÖRGŐ
- F – ÜTKÖZŐ
- G – KIEGÉSZÍTŐ ELEM
- H – TOLDÓLEMEZ
- I – CSAVAROK
- L – FŰRÉS
- M – HÁTSÓ PROFIL FOGADÓELEM
- N – ELSŐ PROFIL FOGADÓELEM
- O – AJTÓLAP VEZETŐ CSAP
- P – GYORSÉPÍTŐ CSAVAROK

6. A TOLÓAJTÓK BEÉPÍTÉSI HELYIGÉNYE

6.1 Tolóajtó szerelt falban

1. táblázat

milliméterben

| Teljes falvastagság | Szerelt fal szerkezete | Falüreg | Legnagyobb ajtólap vastagság |
|---------------------|------------------------|---------|------------------------------|
| 100 | 75 | 52 | 40 |
| 125 | 100 | 77 | 65 |

2. táblázat

milliméterben

| Ajtólap méretek | Tok vázszerkezet szélesség | Szabad nyílás szélesség | Tok vázszerkezet szélesség | Szabad nyílás szélesség |
|-----------------|----------------------------|-------------------------|----------------------------|-------------------------|
| | egyszárnyú kivitelben | | kétszárnyú kivitelben | |
| 1050~2030 | 2129 | 1025 | 4205 | 2070 |
| 950~2030 | 1929 | 925 | 3805 | 1870 |
| 850~2030 | 1729 | 825 | 3405 | 1670 |
| 750~2030 | 1529 | 725 | 3005 | 1470 |
| 650~2030 | 1329 | 625 | 2605 | 1270 |

6.2 Tolóajtó falazott falban

3. táblázat

milliméterben

| Teljes falvastagság | Falszerkezet | Falüreg | Legnagyobb ajtólap vastagság |
|---------------------|--------------|---------|------------------------------|
| 125 | 100 | 70 | 40 |
| 145 | 120 | 85 | 65 |

4. táblázat

milliméterben

| Ajtólap méretek | Falnyílás szélesség magasság | Szabad nyílás szélesség |
|-----------------|------------------------------|-------------------------|
| 650~2030 | 1344~2123 | 620 |
| 750~2030 | 1544~2123 | 720 |
| 850~2030 | 1744~2123 | 820 |
| 950~2030 | 1944~2123 | 920 |
| 1050~2030 | 2144~2123 | 1020 |

A Knauf tolóajtók széles felhasználási lehetőségét a tokrendszer építéshelyi pontos beszabása mellett a méret szabad megválasztása teszi teljessé: ezért bármilyen nem szabvány szélességű vagy magasságú ajtólapal vagy nyílásban egyszerűen felhasználható.