



Gege 170 DIN-es zár család

A Gege 170 zárat elsősorban belső ajtókhöz ajánljuk **40 kg**-ig, 72 mm-es kilincs/kulcslyuk-közép távolsággal (WC kivétel esetében 78 mm).

Bevésőzár típusok: profilkulcsos zár (BB); fürdőszoba és WC zár (WC); europrofilú, hengerzárbetétes zár (PZ); europrofilú, váltós, hengerzárbetétes zár (WZ).

A Gege 170 zár család megfelel a DIN 18251 szabvány 2-es osztályának. Állítható csapdjúkkal könnyen változtatható a jobb/bal oldali nyitásirány.

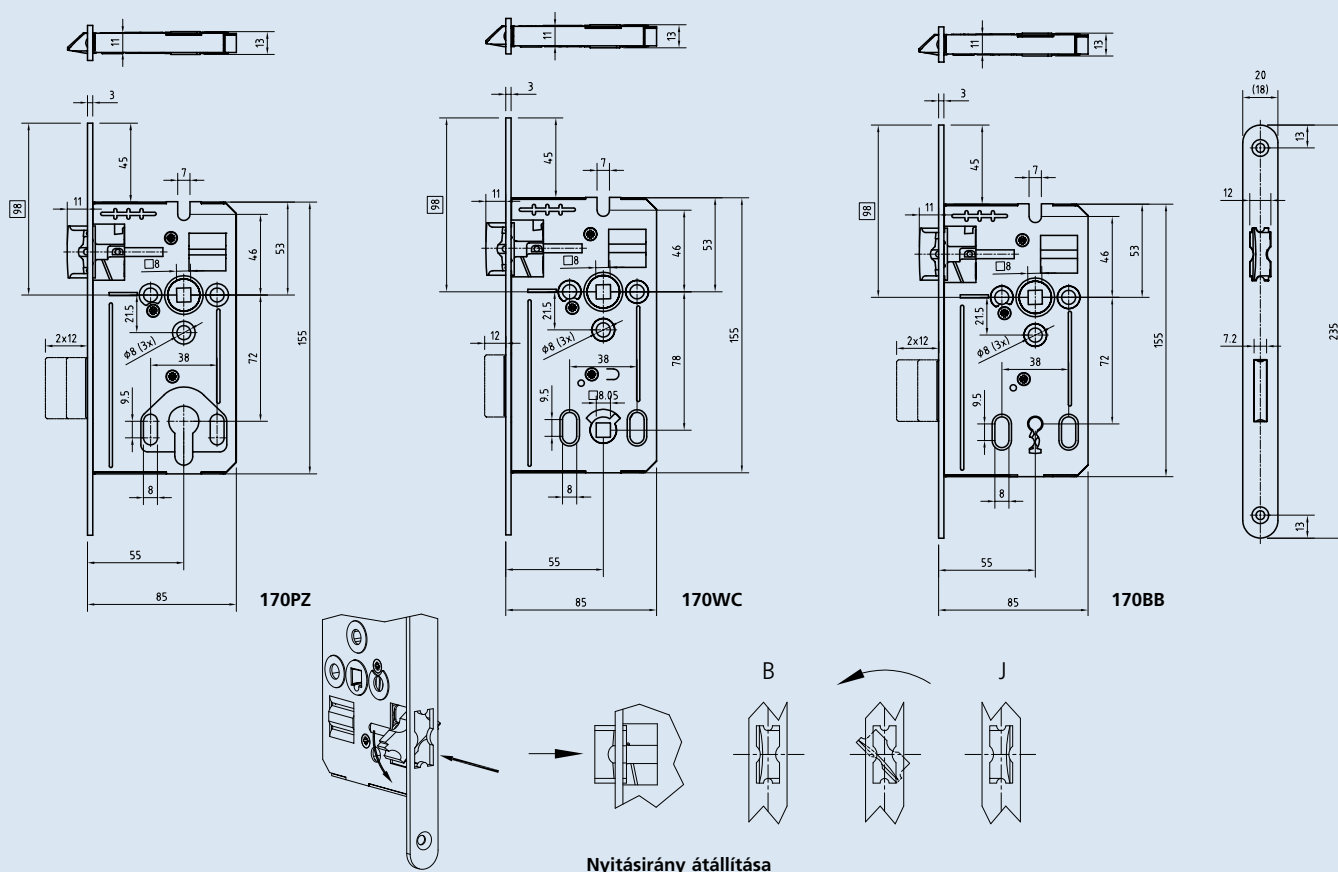
A WC típus egyszeres reteszelésű, míg a BB, PZ, WZ típusok kétszeres reteszelésűek. A zárszekrény 0,9 mm-es galvanizált acélból készül. A zár előlapja 235×20×3 mm vagy 235×18×3 mm, dekorezüst felületkezeléssel (DS), kerekített (R) kivitelben.

Gege 170 DIN-es zár család

Típuszám	Zár típusa	LM*	DH**	Zárszekrény mélysége	Előlap	Felület	Dió	Váltós	Tűzálló
170.BB.R85.3.20.235.DS	Profilkulcsos	72	55	85	kerekített 235*20*3	dekorezüst	8,0	-	-
170.WC.R85.3.20.235.DS	WC	78	55	85	kerekített 235*20*3	dekorezüst	8,0	-	-
170.PZ.R85.3.20.235.DS	Europrofilú cilinderbetétes	72	55	85	kerekített 235*20*3	dekorezüst	8,0	-	-
170.WZ.R85.3.20.235.DS	Europrofilú cilinderbetétes	72	55	85	kerekített 235*20*3	dekorezüst	8,0	✓	-
170.BB.R85.3.18.235.DS	Profilkulcsos	72	55	85	kerekített 235*18*3	dekorezüst	8,0	-	-
170.WC.R85.3.18.235.DS	WC	78	55	85	kerekített 235*18*3	dekorezüst	8,0	-	-
170.PZ.R85.3.18.235.DS	Europrofilú cilinderbetétes	72	55	85	kerekített 235*18*3	dekorezüst	8,0	-	-
170.WZ.R85.3.18.235.DS	Europrofilú cilinderbetétes	72	55	85	kerekített 235*18*3	dekorezüst	8,0	✓	-

* kilincs/kulcslyuk-közép távolság

** előlap/kilincs-közép távolság



Kaba Elzett Zrt.
1550 Budapest, Pf.: 198
Tel: +36 1 350 1011
Fax: +36 1 329 0692
E-mail: info@elzett.hu
www.kaba-elzett.hu

Az Elzett általános jogutódja.
Alapítva: 1919

Az Ön partnere:

KABA®
ELZETT