



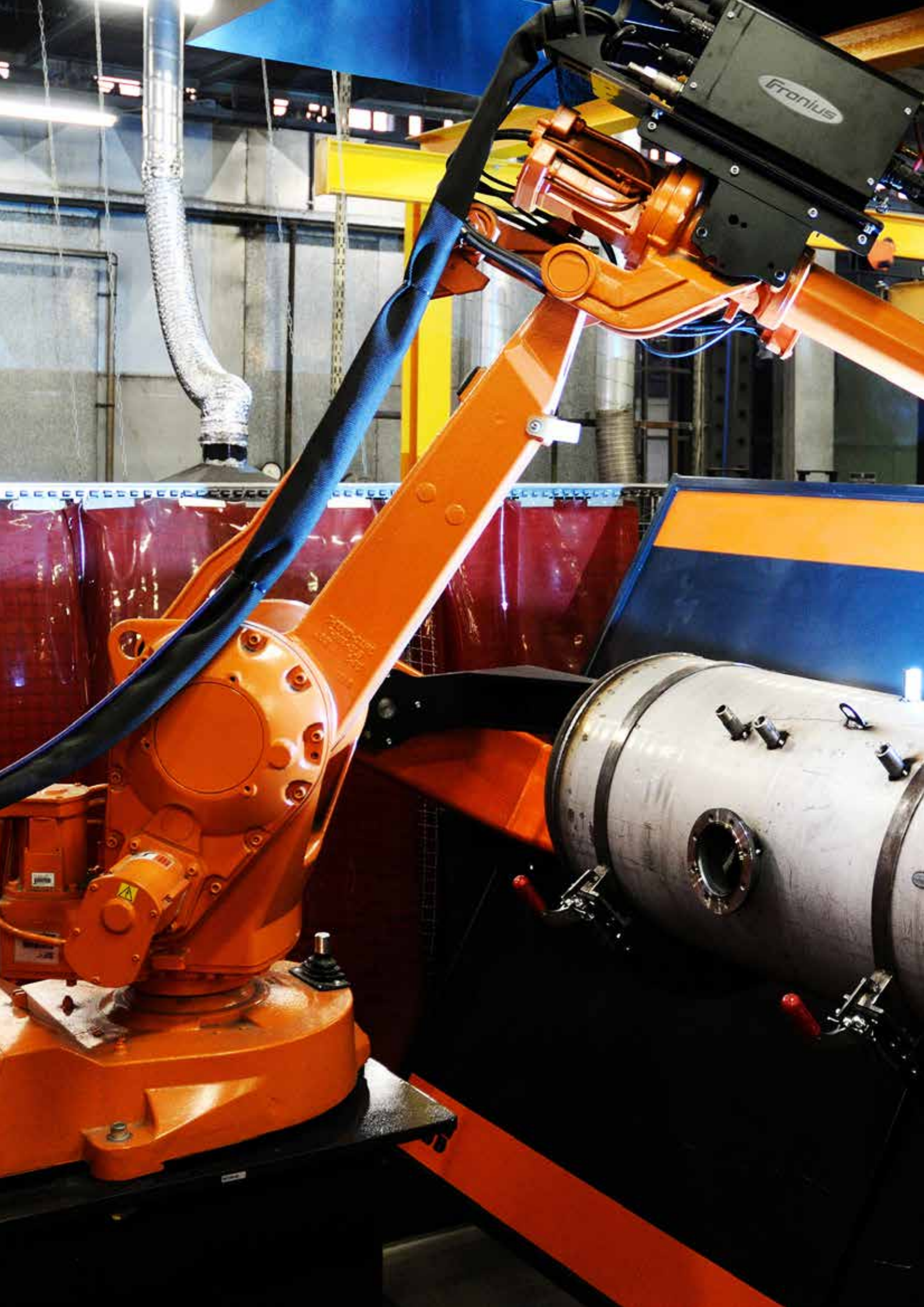
„megújuló energiával!”

A photograph of a woman smiling and showering, with water running over her hair and shoulders. The image is framed by blue geometric shapes.

TERMÉKKATALÓGUS



www.hajdurt.hu





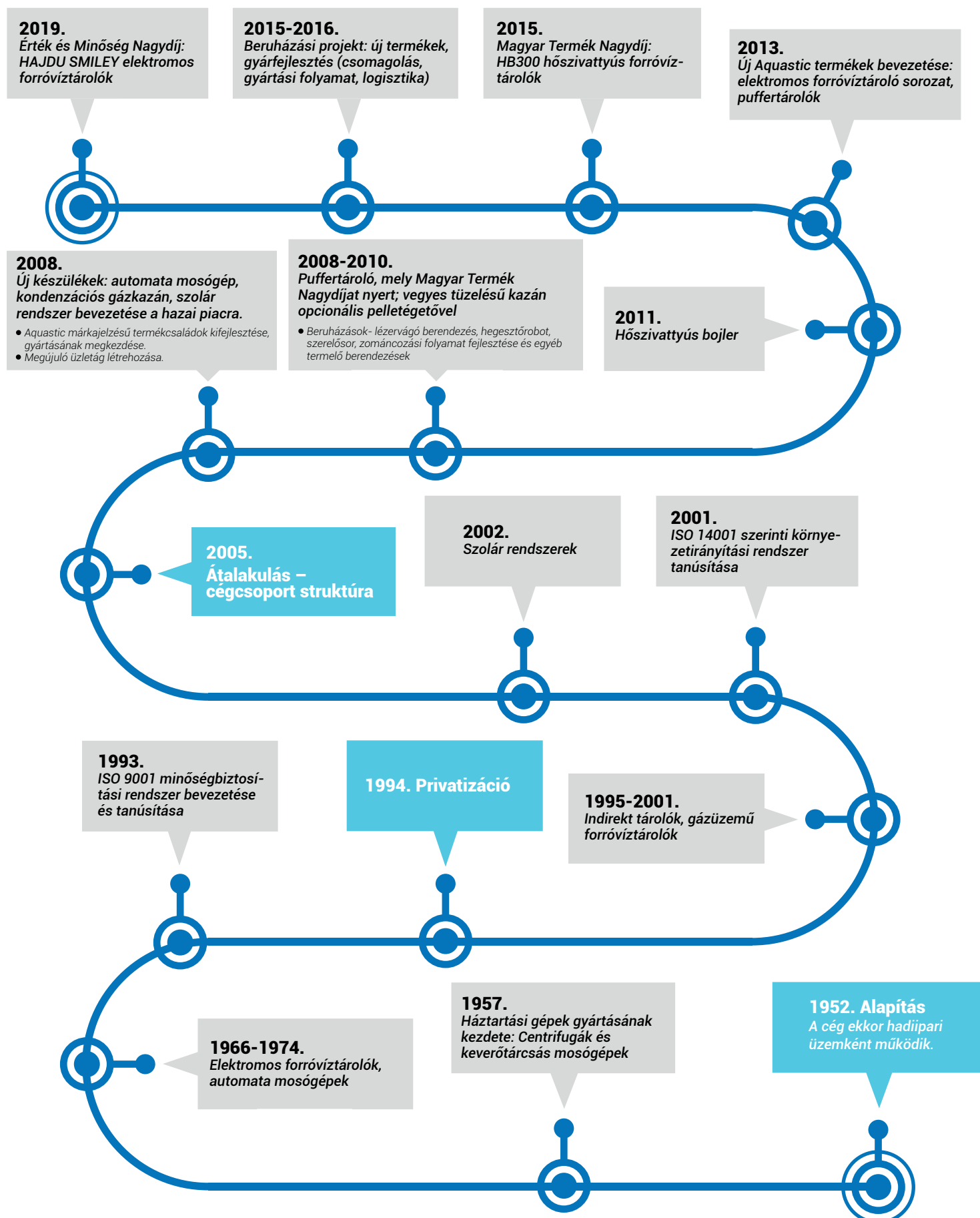
Szem előtt kell tartanunk és tovább kell vinnünk a közel 70 éves Cégcsoportunk hagyományait, kölcsönösen egymást tisztelő légkörét, a környezetünkben, partnereinkben, társaságainkról kialakult kedvező véleményt, azaz hogy megbízhatóan, biztonságot jelentő konzervatív módon vidéki vállalatként működünk.

A HAJDU Cégcsoportot a gazdasági élet megbízható szereplőjeként tartják nyilván partnereink, vevőink – nem csak itthon, de külföldön is – elsősorban időtálló, kiváló minőségű, megbízható termékeinknek köszönhetően.

Mindez biztosította és biztosíthatja a továbbiakban is a mintegy 800 fő munkavállalónk foglalkoztatását, ezen keresztül családjaik egyre magasabb életszínvonalon történő megélhetését.

Hagyományainkra alapozva tovább kívánjuk öregbíteni társaságaink jó hírét, elismertségét.

Novotni Lajos
HAJDU Cégcsoport elnöke



TARTALOMJEGYZÉK

| | |
|--|-----------|
| Elnöki bevezető..... | 3 |
| Cégtörténet..... | 4 |
| Elektromos és indirekt fűtésű, zártrendszerű forróvíztárolók | 7 |
| Zártrendszerű, elektromos forróvíztárolók (ZA/ZF10)..... | 8 |
| Zártrendszerű, elektromos forróvíztárolók (AQ10A/F; ZA/ZF 15)..... | 9 |
| Zártrendszerű, elektromos forróvíztárolók, fali, függőleges kivitelek (Z...ErP)..... | 10 |
| Zártrendszerű, elektromos forróvíztárolók, fali, függőleges kivitelek (C...S)..... | 11 |
| Zártrendszerű, elektromos forróvíztárolók, fali, függőleges kivitelek (SY...R)..... | 12 |
| Zártrendszerű, elektromos forróvíztárolók, fali, függőleges kivitelek (Z...SMART)..... | 13 |
| Zártrendszerű, elektromos forróvíztárolók, fali, vízszintes kivitelek (ZV...ErP)..... | 14 |
| Zártrendszerű, elektromos forróvíztárolók, álló kivitelek (Z...S ErP)..... | 15 |
| Zártrendszerű, elektromos forróvíztárolók, fali, függőleges kivitelek (AQ ECO...ErP)..... | 16 |
| Zártrendszerű, elektromos forróvíztárolók, fali, függőleges kivitelek (AQ ECo... SLIM)..... | 17 |
| Zártrendszerű, elektromos forróvíztárolók, fali, függőleges/vízszintes kivitelek (AQ F...ErP)..... | 18 |
| Indirekt fűtésű forróvíztárolók | 20 |
| Indirekt fűtésű forróvíztárolók, fali kivitelek (AQ IDE...F)..... | 21 |
| Indirekt fűtésű forróvíztárolók, fali kivitelek (IDE/IND...F ErP)..... | 22 |
| Indirekt fűtésű forróvíztárolók, álló kivitelek (IDE/IND...S ErP)..... | 23 |
| Nagy teljesítményű, indirekt fűtésű álló forróvíztárolók (HR-N...)..... | 24 |
| Nagy teljesítményű, indirekt fűtésű álló forróvíztárolók (STXL...C)..... | 25 |
| Multienergiás (szolár) fűtésű álló tárolók (STA...C/C2 Sztea)..... | 26 |
| Multienergiás (szolár) fűtésű álló tárolók (AQ STA...C/C2)..... | 27 |
| Multienergiás (szolár) fűtésű álló tárolók (STA...C/C2)..... | 28 |
| Külső hőcserélővel fűthető (üres) álló tárolók (HD)..... | 29 |
| Hőszivattyús készülékek | 30 |
| Hőszivattyús, álló forróvíztárolók (HB...)..... | 31 |
| Hőszivattyús, álló forróvíztárolók (HPT)..... | 32 |
| Levegő-víz fűtési/hűtési hőszivattyú (HPAW)..... | 33 |
| Elektromos, szabad kifolyású vízmelegítők | 34 |
| Szabadkifolyású vízmelegítők, egy vízvételi hely ellátására (FT/FTA5/10; 5F/A)..... | 35 |
| Puffertárolók | 36 |
| Puffertárolók (PT...CF ErP)..... | 37 |
| Puffertárolók (AQ PT6...ErP)..... | 38 |
| Gázüzemű készülékek | 39 |
| Gáztüzelésű forróvíztárolók, kéményes és kémény nélküli kivitelek (GB...)..... | 40 |
| Kondenzációs gázkazánok (HGK Smart..., HGK...)..... | 41 |
| Napkollektorok | 42 |
| Szelektív síkkollektorok, Vákuumcsöves kollektorok (VTS, M4)..... | 43 |
| Napkollektoros rendszerek | 44 |
| Napkollektoros rendszerek..... | 45 |
| Napkollektoros rendszerek (HB rendszer, szolár állomás)..... | 46 |
| Alkatrészek és tartozékok | 47 |



A termékkatalógusban szereplő elektromos, elektronikus berendezések olyan alkatrészt is tartalmaznak (pl. vezetékek), amely hulladékká válását követően veszélyes hulladéknak minősülne. Az elektromos, elektronikus berendezésekben található veszélyes anyagok a környezetre (elsősorban a talajra és a talajvízre) és az emberi egészségre káros hatást gyakorolnak, ha azokat nem a vonatkozó környezetvédelmi előírásoknak megfelelően használják, működtetik, ezért a környezet védelmében kérjük, hogy tartsa be a következő előírásokat:



EURÓPAI BIZTONSÁGI
KÖVETELMÉNYEKNEK
MEGFELEL



AZ EURÓPAI
ENERGIAHATÉKONYSÁGI
KÖVETELMÉNYEKNEK
MEGFELEL

- A hulladékká vált elektromos, elektronikus berendezést elkülönítetten kell gyűjteni, és az a települési hulladékkal együtt nem helyezhető el azonos gyűjtőedényben, továbbá települési hulladékként nem ártalmatlanítható.
- A használt és a hulladékká vált elektromos, elektronikus berendezést a forgalmazás helyén, illetve valamennyi olyan forgalmazónak, amely a használt és a hulladékká vált elektromos, elektronikus berendezéssel jellegében és funkciójában azonos elektromos, elektronikus berendezést értékesít, térítésmentesen átadhatja.
- Tevékenységével hasznos szerepet vállal az elektromos, elektronikus berendezés újrahasználatában, újrahasználatra történő előkészítésében, valamint a hulladékká vált elektromos, elektronikus berendezés mennyiségének csökkentésében, hasznosításában és az újrafeldolgozás egyéb formáiban.
- Az előbbieken felsorolt kötelezettségek, elvárások teljesítésével kapcsolatban felmerült költségeket gyártóként viseljük, és a költségek viselésére ezen nyilatkozattal is kötelezettséget vállalunk.



ELEKTROMOS ZÁRTRENDSZERŰ FORRÓVÍZTÁROLÓK

Z..., AQ..., C..., SY..., SMART, F...

Az **elektromos, zártrendszerű forróvíztárolók** a használati melegvíz igény kielégítésére szolgálnak. A zártrendszerű tárolós vízmelegítők tartálya acéllemezből készül, a korrózió elleni védelmet speciális, titán tartalmú tűzzománc bevonat és aktív magnézium anód biztosítja. Ezek a készülékek több vízvételi hely, illetve zuhanyzós csaptelepek ellátására alkalmasak. A készülékek hőszigetelése freonmentes, ciklopentán hajtóanyagú poliuretán szigetelő hab. A fémburkolatú kivitelek nanokerámias felület előkészítéssel rendelkeznek.

A **zártrendszerű elektromos forróvíztárolóink HAJDU és AQUASTIC** márkajelzéssel 10 litertől 300 literig elérhetőek, különböző elhelyezési lehetőségekkel: fali függőleges, vízszintes és álló kivitelben.

Az új generációs **HAJDU CUBE, és SMART** nevű sorozat készülékei **Smart Control vezérlésű öntanuló rendszerrel** rendelkeznek, melyek segítségével még hatékonyabban és energiatakarékosabban állíthatunk elő használati melegvizet. A megújult Aquastic FLAT típusok már kivezetett hőfokszabályozóval rendelkeznek, duplatartályos készülékek, függőlegesen és vízszintesen egyaránt elhelyezhetőek.

Valamennyi új generációs típus kerámia (szteatitos) fűtőtesttel rendelkezik, aminek nagy előnye a csekély vízkőképződés, a hosszabb élettartam, és a lényegesen kisebb szervizelési költség.

A **SMILEY** típus speciális osztott kerámia fűtőtesttel rendelkezik. Ez az egyedi HAJDU fejlesztés jelentős energia megtakarítást eredményez a tároló alsó és felső részének tetszőlegesen, eltérő hőmérsékletre való felfűtési lehetőségével.



hajdu

„megújuló energiával!”





BÁRMILYEN
CSAPTELEPPEL
FELSZERELHETŐ

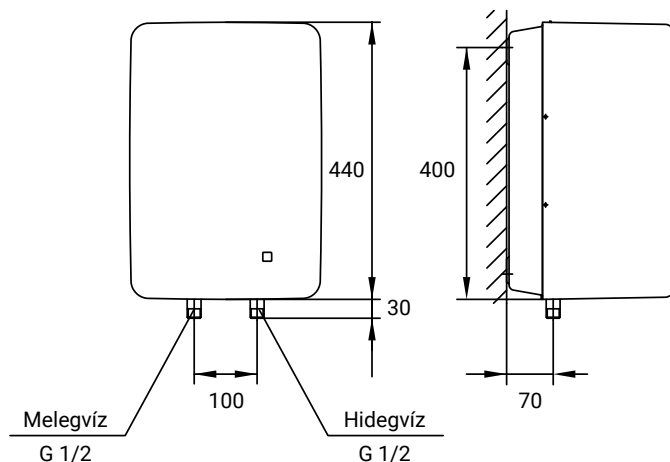


TÖBB VÍZVÉTELI HELY
KISZOLGÁLÁSÁRA
ALKALMAS



AKTÍV ANÓDOS
KORRÓZIÓ VÉDELEM

ZF10 FELSŐ ELHELYEZÉS

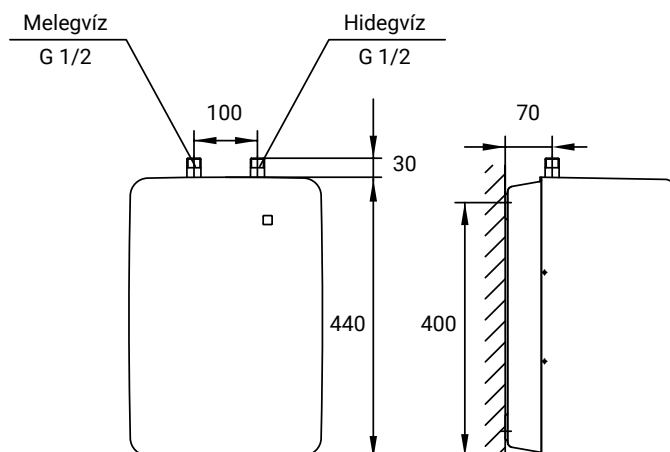


10*
ÉV
GARANCIA

*2 év teljes körű
10 év tartály garancia

*A termékekről és a garanciális
feltételekről tájékozódjon a
www.hajduert.hu oldalon.

ZA10 ALSÓ ELHELYEZÉS



| TÍPUS | ZF10 | ZA10 |
|-----------------------------|-----------|-------------------|
| Úrtartalom | [liter] | 10 |
| Magasság | [mm] | 440 |
| Szélesség | [mm] | 340 |
| Mélység | [mm] | 270 |
| Vízcsatlakozás | | G1/2 |
| Max. üzemi nyomás | [MPa] | 0,6 |
| Villamos teljesítmény | [kW] | 1,2 2 |
| Felfűtési idő 65 °C-ra | [perc] | 30 18 |
| Készenléti energia | [kWh/24h] | 0,6 |
| Tömeg | [kg] | 8 |
| Melegvíz hőmérséklet | [°C] | max. 75 max. 65 |
| Csapolási profil | | XS XS |
| Energiahatékonysági osztály | | C C |



BÁRMILYEN
CSAPTELEPPEL
FELSZERELHETŐ



TÖBB VÍZVÉTELI HELY
KISZOLGÁLÁSÁRA
ALKALMAS



AKTÍV ANÓDOS
KORRÓZIÓ VÉDELEM



SZABÁLYOZHATÓ
VÍZHŐMÉRSÉKLET

ZÁRTRENDSZERŰ, ELEKTROMOS FORRÓVÍZTÁROLÓK

AQ10F FELSŐ ELHELYEZÉS



| TÍPUS | AQ10F | AQ10A |
|-------------------------------|---------|-------|
| Úrtartalom [liter] | 10 | |
| Villamos teljesítmény [kW] | 1,6 | 2 |
| Felfűtési idő 65 °C-ra [perc] | 24 | 18 |
| Készenléti energia [kWh/24h] | 0,5 | 1 |
| Max. üzemi nyomás [MPa] | 0,6 | |
| Tömeg [kg] | 7 | |
| Melegvíz hőmérséklet [°C] | max. 80 | |
| Csapolási profil | XS | XS |
| Energiahatékonysági osztály | C | C |

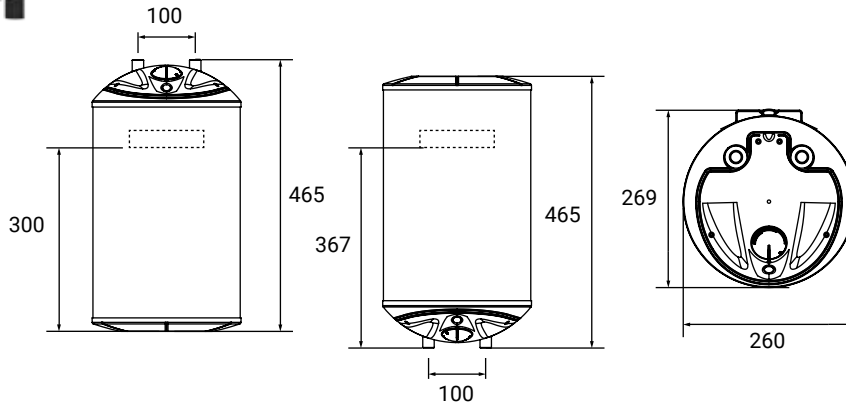
AQ10A ALSÓ ELHELYEZÉS



5*
ÉV
GARANCIA

*2 év teljes körű
5 év tartály garancia

*A termékekről és a garanciális
feltételekről tájékozódjon a
www.hajdurt.hu oldalon.



**MAGYAR
TERMÉK**

ZF15 FELSŐ ELHELYEZÉS



| TÍPUS | ZF15 | ZA15 |
|-------------------------------|---------|------|
| Úrtartalom [liter] | 15 | |
| Villamos teljesítmény [kW] | 2 | |
| Felfűtési idő 65 °C-ra [perc] | 30 | |
| Készenléti energia [kWh/24h] | 0,85 | |
| Max. üzemi nyomás [MPa] | 0,6 | |
| Tömeg [kg] | 11 | |
| Melegvíz hőmérséklet [°C] | max. 80 | |
| Csapolási profil | XS | XS |
| Energiahatékonysági osztály | C | C |

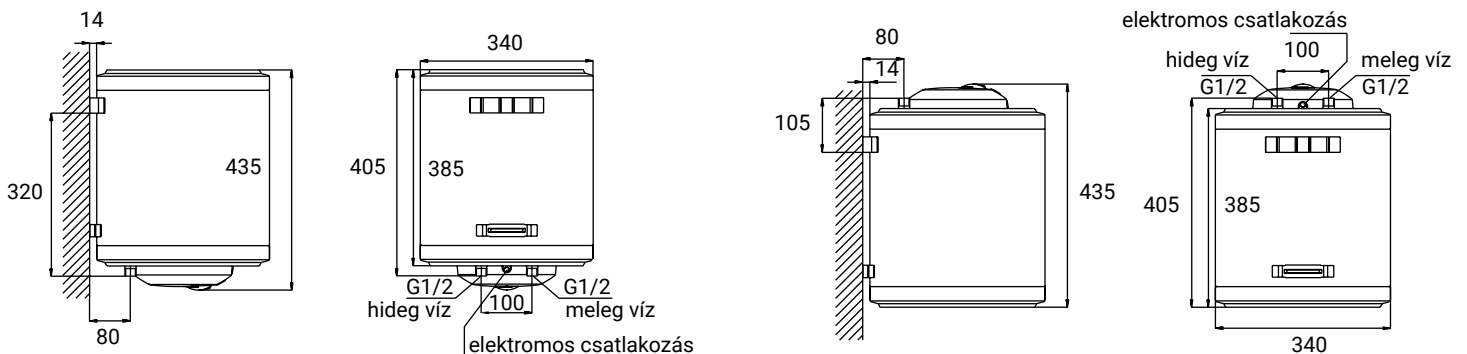
ZA15 ALSÓ ELHELYEZÉS



10*
ÉV
GARANCIA

*2 év teljes körű
10 év tartály garancia

*A termékekről és a garanciális
feltételekről tájékozódjon a
www.hajdurt.hu oldalon.



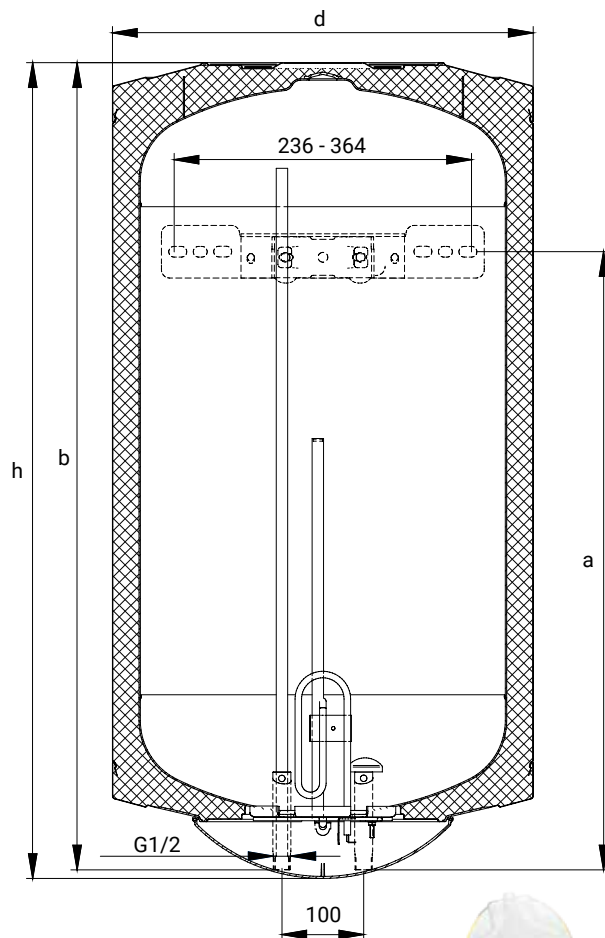
ZÁRTRENDSZERŰ, ELEKTROMOS FORRÓVÍZTÁROLÓK, FALI FÜGGŐLEGES KIVITELEK

KIVÁLÓ
HŐSZIGETELÉS

AKTÍV ANÓDOS
KORROZÓVÉDELEM

SZABÁLYOZHATÓ
VÍZHŐMÉRSÉKLET

Z...ErP



10*
ÉV
GARANCIA

*2 év teljes körű
10 év tartály garancia

*A termékekről és a garanciális feltételekről tájékozódjon a www.hajdurt.hu oldalon.

A zártrendszerű tárolós vízmelegítők tartálya acéllemezből készül, a korrózió elleni védelmet speciális, titánium tartalmú tűzzománc bevonat és magnézium aktív anód biztosítja. Ezek a készülékek több vízvételi hely illetve zuhanyzós csaptelepek ellátására alkalmasak. A készülékek hőszigetelése freonmentes, ciklopentán hajtóanyagú poliuretán szigetelő hab.



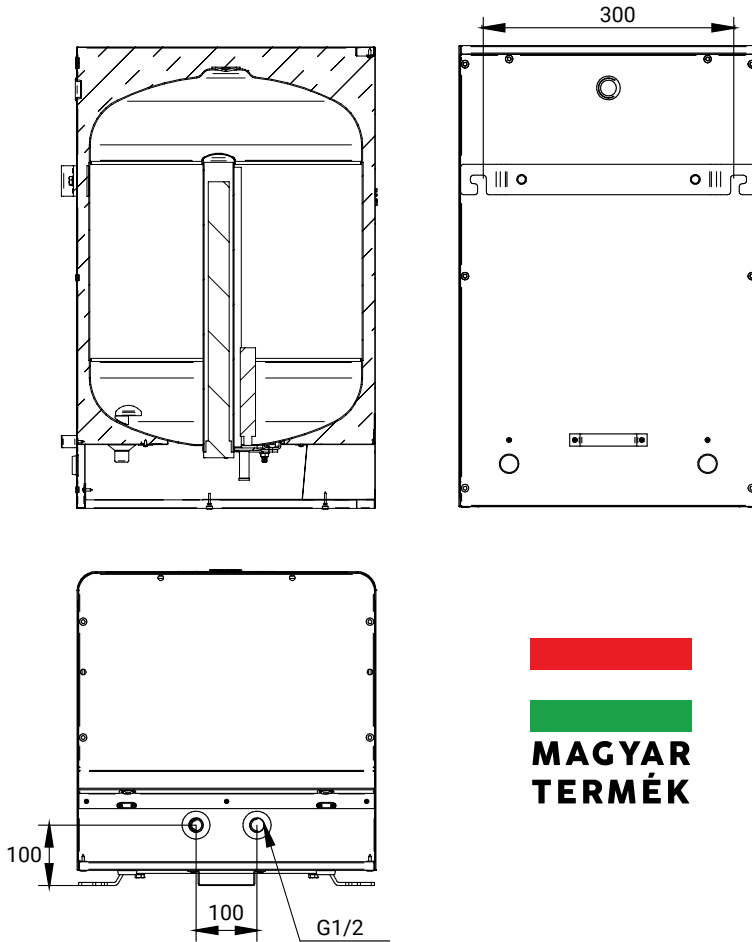
| TÍPUS | Z30ErP | Z50ErP | Z80ErP | Z120ErP | Z150ErP | Z200ErP |
|------------------------------|---------|--------|--------|---------|---------|---------|
| Úrtartalom [liter] | 30 | 50 | 80 | 120 | 150 | 200 |
| h [mm] | 540 | 550 | 725 | 1010 | 1025 | 1535 |
| d [mm] | 410 | 515 | | | 544 | |
| a [mm] | 343 | 340 | 500 | 750 | 950 | 1235 |
| b [mm] | 493 | 480 | 650 | 930 | 1125 | 1447 |
| Vízcsatlakozás | G1/2 | | | | | |
| Max. üzemi nyomás [MPa] | 0,6 | | | | | |
| Villamos teljesítmény [kW] | | | | 1,8 | | 2,4 |
| Felfűtési idő 65°C-ra [h] | 1,0 | 1,8 | 2,8 | 4,2 | 5,3 | 5,3 |
| Készenléti energia [kWh/24h] | 0,77 | 0,89 | 1,0 | 1,5 | 1,5 | 1,7 |
| Tömeg [kg] | 16 | 20 | 27 | 33 | 39 | 52 |
| Melegvíz hőmérséklete [°C] | max. 80 | | | | | |
| Csapolási profil | S | M | M | L | L | L |
| Energiahatékonysági osztály | C | C | C | C | C | C |



SMART CONTROL

KERÁMIA FŰTŐBETÉT,
MINIMÁLIS VÍZKÖKÉP-
ZŐDÉS, HOSSZABB
ÉLETTARTAMKIVÁLÓ
HŐSZIGETELÉSZÁRTRENDSZERŰ, ELEKTROMOS
FORRÓVÍZTÁROLÓK, FALI FÜGGŐLEGES
KIVITELEK

CUBE



**MAGYAR
TERMÉK**



C...S

10*
ÉV
GARANCIA

*2 év teljes körű
10 év tartály garancia

*A termékekről és a garanciális
feltételekről tájékozódjon a
www.hajdurt.hu oldalon.

| TÍPUS | | C50S | C80S | C120S | C150S | C200S |
|--------------------------|-----------|---------|------|-------|-------|-------|
| Úrtartalom | [liter] | 50 | 80 | 120 | 150 | 200 |
| Magasság | [mm] | 587 | 757 | 1037 | | 1324 |
| Szélesség | [mm] | 490 | | | 540 | |
| Mélység | [mm] | 490 | | | 540 | |
| Vízcsatlakozás | | G1/2 | | | G3/4 | |
| Max. üzemi nyomás | [MPa] | 0,6 | | | | |
| Villamos teljesítmény 1~ | [kW] | 1,2 | 2,4 | | | |
| Felfűtési idő 65 °C-ra | [h] | 2,63 | 2,1 | 3,16 | 3,95 | 5,26 |
| Készletléti energia | [kWh/24h] | 0,94 | 1,1 | 1,38 | 1,56 | 1,6 |
| Tömeg | [kg] | 24 | 38 | 49 | 56 | 68 |
| Melegvíz hőmérséklete | [°C] | max. 75 | | | | |
| Csapolási profil | | M | M | M | L | L |
| Energhatékonyági osztály | | B | B | B | C | C |

ZÁRTRENDSZERŰ, ELEKTROMOS FORRÓVÍZTÁROLÓK, FALI FÜGGŐLEGES KIVITELEK



RÉTEGFŰTÉSŰ
BOJLER



KERÁMIA FŰTŐBETÉT,
MINIMÁLIS VÍZKÖKÉP-
ZŐDÉS, HOSSZABB
ÉLETTARTAM



KIVÁLÓ
HŐSZIGETELÉS

hajdu

SMILEY



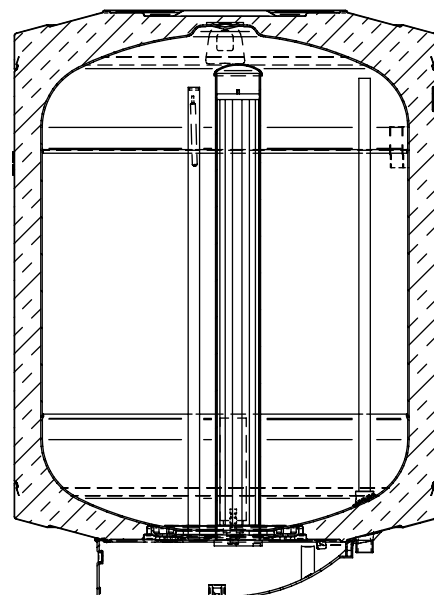
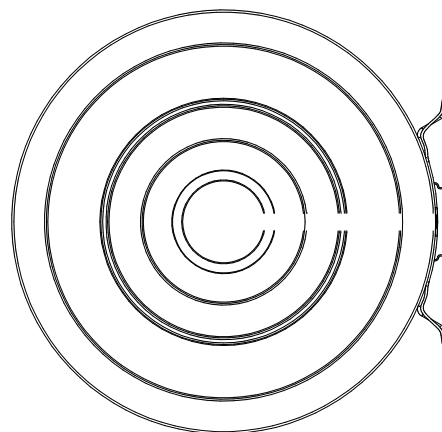
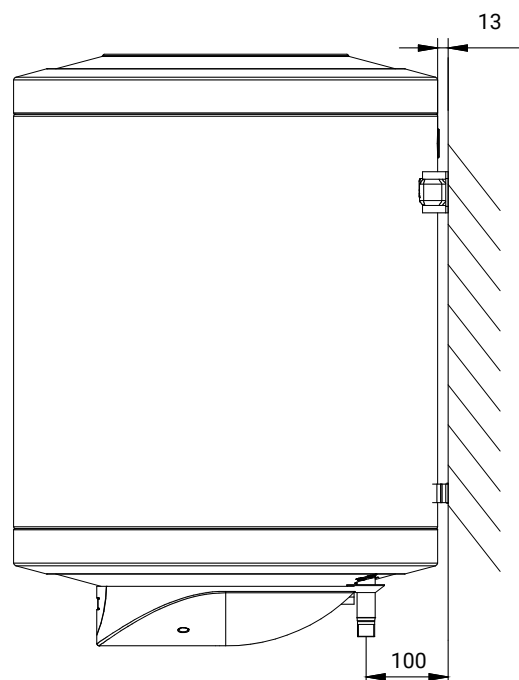
**MAGYAR
TERMÉK**

SY...R

**10*
ÉV
GARANCIA**

*2 év teljes körű
10 év tartály garancia

*A termékekről és a garanciális
feltételekről tájékozódjon a
www.hajdurt.hu oldalon.



| TÍPUS | | SY80R | SY120R | SY150R |
|-----------------------------|-----------|---------------|---------------|--------|
| Úrtartalom | [liter] | 80 | 120 | 150 |
| Magasság | [mm] | 720 | 1000 | 1195 |
| Átmérő | [mm] | 515 | | |
| Vízcsatlakozás | | G1/2 | | G3/4 |
| Max. üzemi nyomás | [MPa] | 0,6 | | |
| Villamos teljesítmény | [kW] | 0,8+0,8 (1,6) | 1,6+0,8 (2,4) | |
| Felfűtési idő 65 °C-ra | [h] | 3,15 | | 3,94 |
| Készenléti energia | [kWh/24h] | 0,8 | 0,93 | 1,3 |
| Tömeg | [kg] | 28 | 37 | 43 |
| Melegvíz hőmérséklet | [°C] | max. 80 | | |
| Csapolási profil | | M | M | L |
| Energiahatékonysági osztály | | B | B | C |



SMART
CONTROL



KERÁMIA FŰTŐBETÉT,
MINIMÁLIS VÍZKÉP-
ZŐDÉS, HOSSZABB
ÉLETTARTAM



KIVÁLÓ
HŐSZIGETELÉS

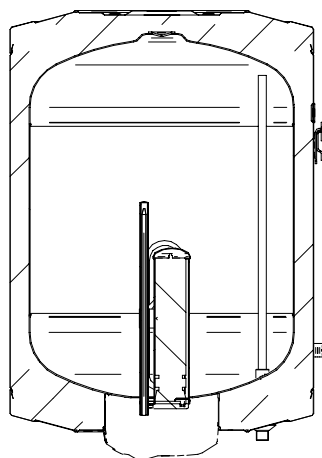
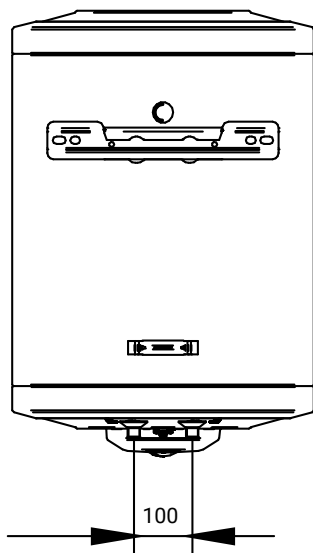
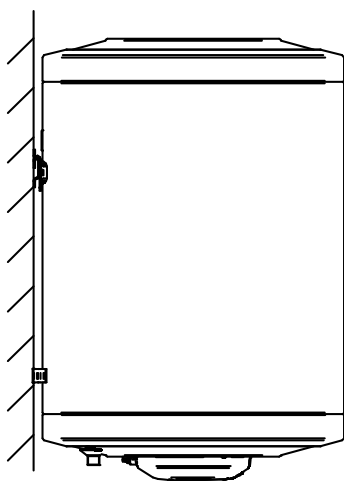
ZÁRTRENDSZERŰ, ELEKTROMOS FORRÓVÍZTÁROLÓK, FALI FÜGGŐLEGES KIVITELEK

hajdu

SMART



Z...SMART



**MAGYAR
TERMÉK**

10*
ÉV
GARANCIA

*2 év teljes körű
10 év tartály garancia

*A termékekről és a garanciális
feltételekről tájékozódjon a
www.hajdurt.hu oldalon.

| TÍPUS | Z30SMART | Z50SMART | Z80SMART | Z120SMART | Z150SMART | Z200SMART |
|--|----------|----------|----------|-----------|-----------|-----------|
| Úrtartalom [liter] | 30 | 50 | 80 | 120 | 150 | 195 |
| Magasság [mm] | 552 | 592 | 762 | 1039 | 1237 | 1492 |
| Átmérő [mm] | 410 | | | 515 | | |
| Vízcsatlakozás | G1/2 | | | | | |
| Max. üzemi nyomás [MPa] | 0,6 | | | | | |
| Villamos teljesítmény [kW] | | | 1,8 | | | 2,4 |
| Felfűtési idő 65°C-ra [h] | 0,9 | 1,8 | 2,9 | 4,2 | 4,3 | 5,5 |
| Készletléti energiafelhaszn. 65°C-on [kWh/24h] | 0,77 | 0,82 | 0,96 | 1,38 | 1,59 | 1,97 |
| Tömeg [kg] | 18 | 22 | 27 | 33 | 45 | 50 |
| Melegvíz hőmérséklete [°C] | max. 65 | | | | | |
| Csapolási profil | S | M | M | L | L | L |
| Energiahatékonysági osztály | B | B | B | C | C | C |

ZÁRTRENDSZERŰ, ELEKTROMOS FORRÓVÍZTÁROLÓK, FALI VÍZSZINTES KIVITELEK



KIVÁLÓ
HŐSZIGETELÉS

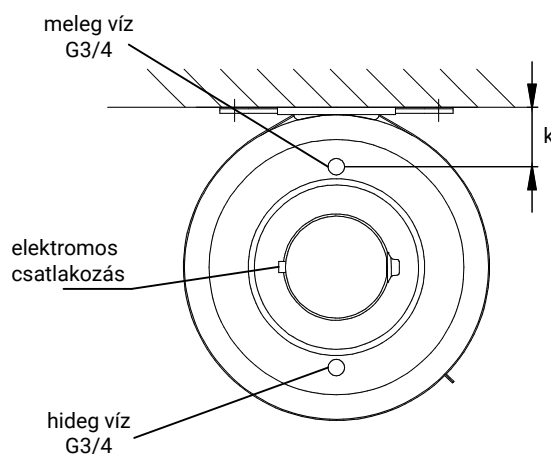
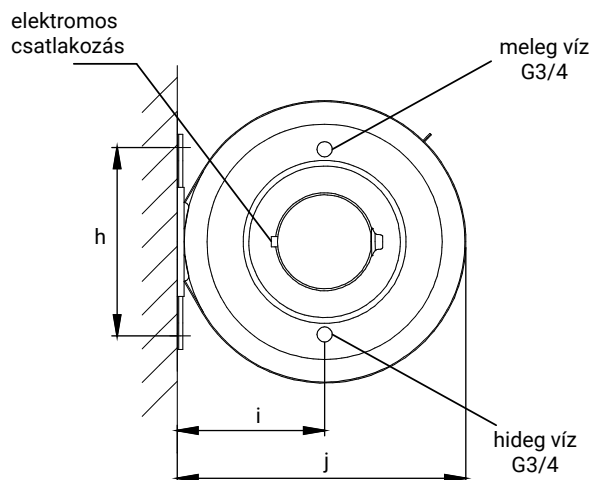
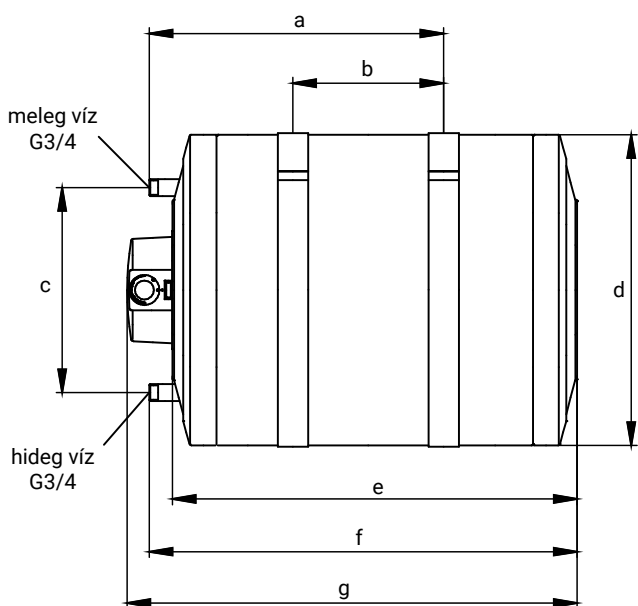


AKTÍV ANÓDOS
KORROZIÓVÉDELEM



SZABÁLYOZHATÓ
VÍZHŐMÉRSÉKLET

ZV...ErP



| TÍPUS | | ZV80ErP | ZV120ErP | ZV150ErP | ZV200ErP |
|-----------------------------|-----------|------------------------|----------|----------|----------|
| Úrtartalom | [liter] | 80 | 120 | 150 | 200 |
| g | [mm] | 775 | 1055 | 1255 | 1345 |
| d | [mm] | 515 | | 544 | 595 |
| a | [mm] | 500 | 750 | 1035 | 1050 |
| b | [mm] | 250 | 500 | 800 | |
| c | [mm] | 384 | | 375 | |
| e | [mm] | 690 | 970 | 1170 | 1260 |
| f | [mm] | 725 | 1005 | 1205 | 1298 |
| h | [mm] | 300 | 350 | 360 | 440 |
| i | [mm] | 273 | | 288 | 314 |
| j | [mm] | 528 | | 557 | 608 |
| k | [mm] | 81 | | 96 | 123 |
| Vízcsatlakozás | | G3/4 | | | |
| Max. üzemi nyomás | [MPa] | 0,6 | | | |
| Villamos teljesítmény | [kW] | 1,2 | 1,8 | 2,4 | |
| Felfűtési idő 65°C-ra | [h] | 4,2 | | 4,0 | 5,3 |
| Készenléti energia | [kWh/24h] | 1,09 | 1,31 | 1,40 | 1,58 |
| Tömeg | [kg] | 29 | 36 | 47 | 53 |
| A melegvíz hőmérséklete | [°C] | szabályozható, max. 80 | | | |
| Csapolási profil | | M | L | L | XL |
| Energiahatékonysági osztály | | C | C | C | C |

- A készülékek felszerelhetők jobbos vagy balos kivitelben, falra vagy mennyezetre.

**MAGYAR
TERMÉK**

**10*
ÉV
GARANCIA**

*2 év teljes körű
10 év tartály garancia

*A termékekről és a garanciális feltételekről tájékozódjon a www.hajdurt.hu oldalon.



KERÁMIA FŰTŐBETÉT,
MINIMÁLIS VÍZKŐKÉP-
ZŐDÉS, HOSSZABB
ÉLETTARTAM



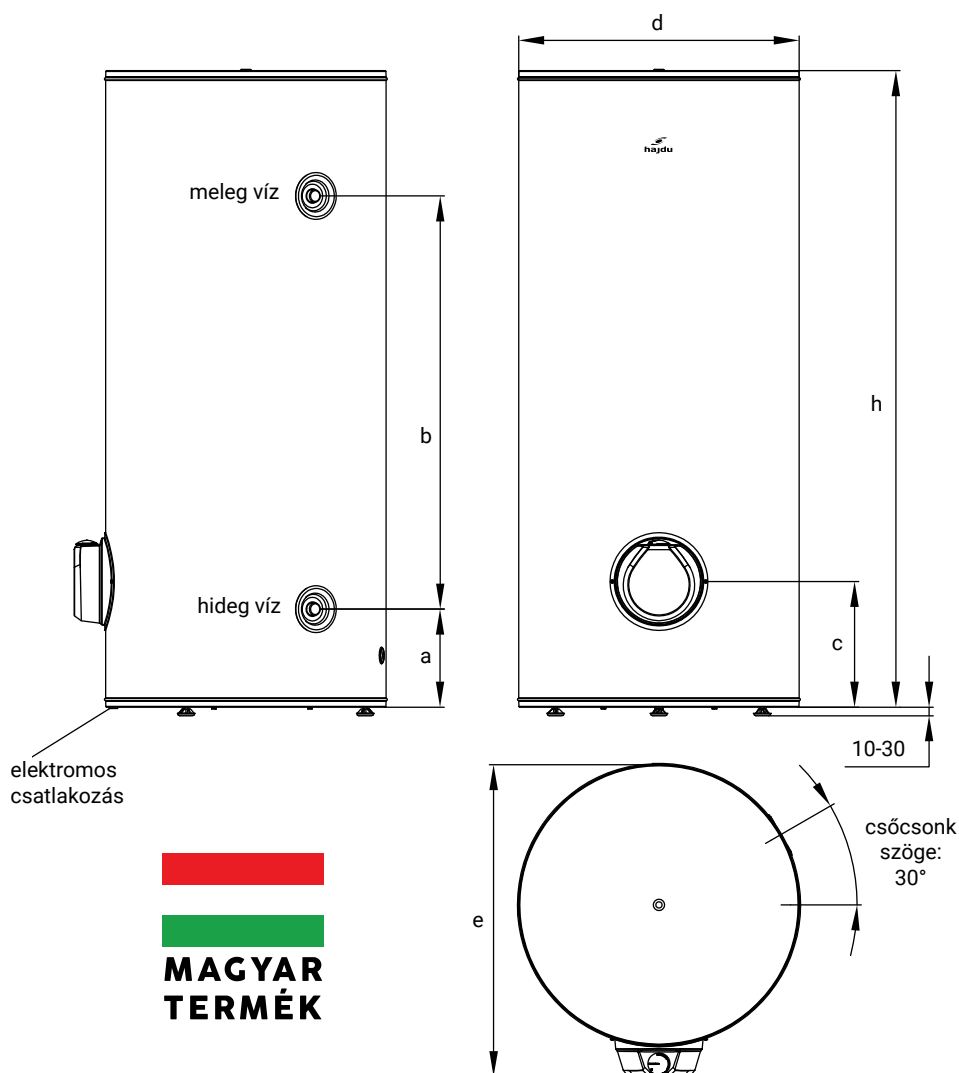
GAZDASÁGOSAN
SZABÁLYOZHATÓ
VÍZHŐMÉRSEKLET,
FAGYVÉDELEM



1 ÉS 3 FÁZISRA IS
KÖTHETŐ

ZÁRTRENDSZERŰ, ELEKTROMOS FORRÓVÍZTÁROLÓK, ÁLLÓ KIVITELEK

Z...S ErP



**MAGYAR
TERMÉK**

10*
ÉV
GARANCIA

*2 év teljes körű
10 év tartály garancia

*A termékekről és a garanciális
feltételekről tájékozódjon a
www.hajdurt.hu oldalon.

| TÍPUS | | Z150S ErP | Z200S ErP | Z300S ErP |
|---------------------------------|-----------|-----------|-----------|-----------|
| Űrtartalom | [liter] | 150 | 200 | 300 |
| h | [mm] | 1035 | 1330 | 1500 |
| d | [mm] | 595 | | 660 |
| a | [mm] | 231 | | |
| b | [mm] | 510 | 803 | 972 |
| c | [mm] | 317 | | 296 |
| e | [mm] | 669 | | 734 |
| Vízcsatlakozás | | G3/4 | | |
| Max. üzemi nyomás | [MPa] | 0,6 | | |
| Villamos telj. 1 fázisú bekötés | [W] | 2400 | | 3200 |
| Felfűtési idő 65 °C-ra | [h] | 4 | 5,3 | 6 |
| Villamos telj. 3 fázisú bekötés | [W] | 3x800 | | 3x1066 |
| Felfűtési idő 65 °C-ra | [h] | 4 | 5,3 | 6 |
| Készenléti energia | [kWh/24h] | 1,42 | 1,45 | 1,89 |
| Tömeg | [kg] | 51 | 62 | 92 |
| A melegvíz hőmérséklete | [°C] | max. 65 | | |
| Csapolási profil | | L | XL | XL |
| Energiahatékonysági osztály | | C | C | C |

ZÁRTRENDSZERŰ, ELEKTROMOS FORRÓVÍZTÁROLÓK, FALI FÜGGŐLEGES KIVITELEK



SZABÁLYOZHATÓ
VÍZHŐMÉRSÉKLET



AKTÍV ANÓDOS
KORRÓZIÓVÉDELEM

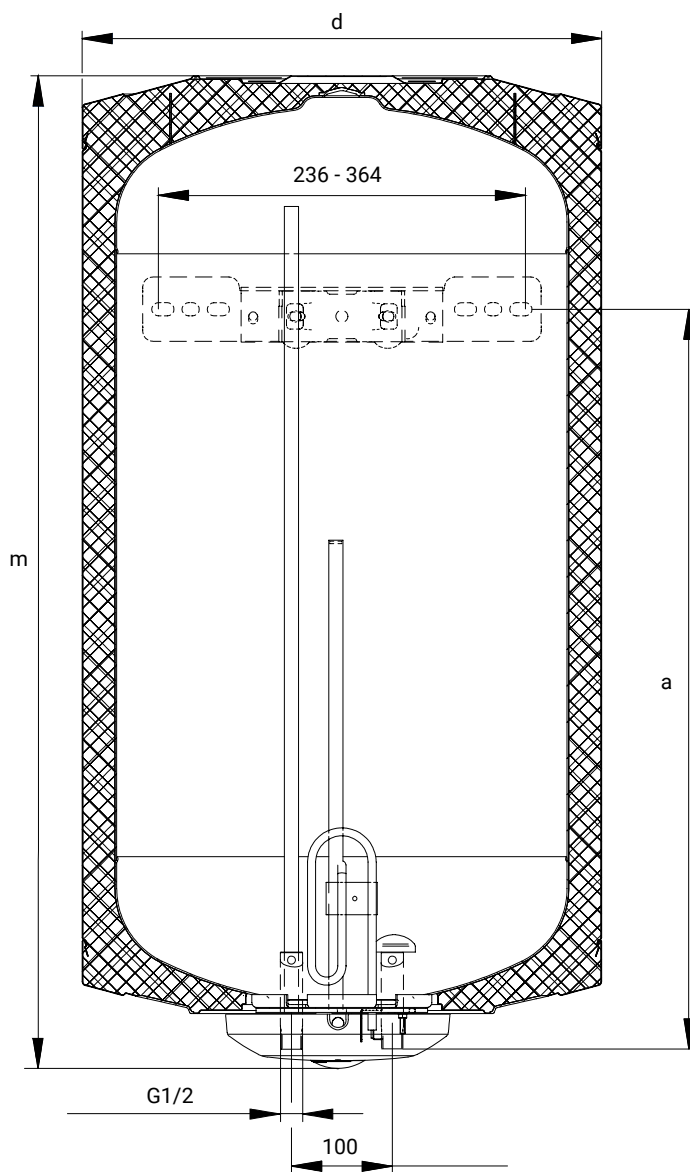


TÖBB VÍZVÉTELI HELY
KISZOLGÁLÁSÁRA
ALKALMAS

AQ ECO...ErP



**MAGYAR
TERMÉK**



5*
ÉV
GARANCIA

*2 év teljes körű
5 év tartály garancia

*A termékekről és a garanciális
feltételekről tájékozódjon a
www.hajdurt.hu oldalon.

| TÍPUS | AQ ECO 30 ErP | AQ ECO 50 ErP | AQ ECO 80 ErP | AQ ECO 100 ErP | AQ ECO 120 ErP | AQ ECO 150 ErP | AQECO 200 ErP |
|-----------------------------|------------------|------------------|------------------|-------------------|-------------------|-------------------|------------------|
| Úrtartalom [liter] | 30 | 50 | 80 | 100 | 120 | 150 | 200 |
| m [mm] | 540 | 527 | 697 | 847 | 977 | 1172 | 1447 |
| d [mm] | 410 | 496 | | | | | |
| a [mm] | 343 | 340 | 500 | 570 | 750 | 950 | 1230 |
| Vízcsatlakozás | G1/2 | | | | | | |
| Max. üzemi nyomás [MPa] | 0,6 | | | | | | |
| Villamos teljesítmény [kW] | 1,8 | | | | | | 2,4 |
| Felfűtési idő 65 °C-ra [h] | 1 | 1,8 | 2,8 | 3,5 | 4,2 | 5,3 | |
| Tömeg [kg] | 16 | 20 | 26 | 30 | 32 | 39 | 49 |
| Melegvíz hőmérséklet [°C] | max. 80 | | | max. 65 | | | |
| Csapolási profil | S | M | M | L | L | L | L |
| Energiahatékonysági osztály | C | C | C | C | C | C | C |



SZABÁLYOZHATÓ
VÍZHŐMÉRSÉKLET



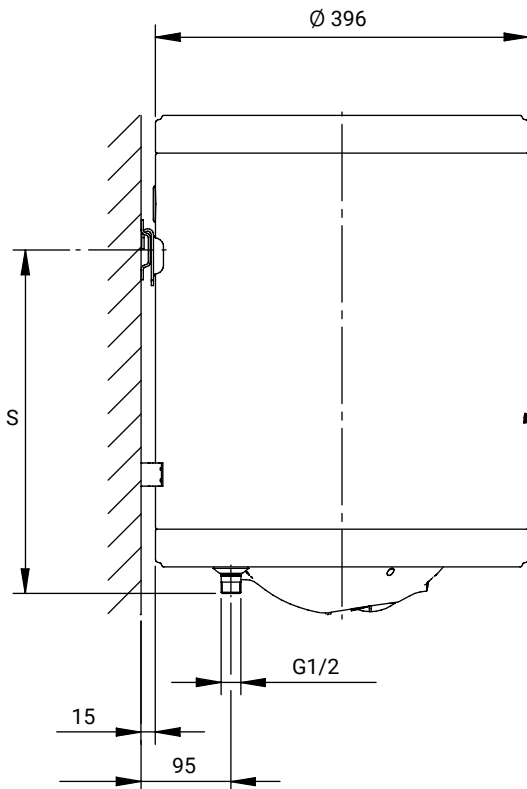
AKTÍV ANÓDOS
KORRÓZIÓ VÉDELME



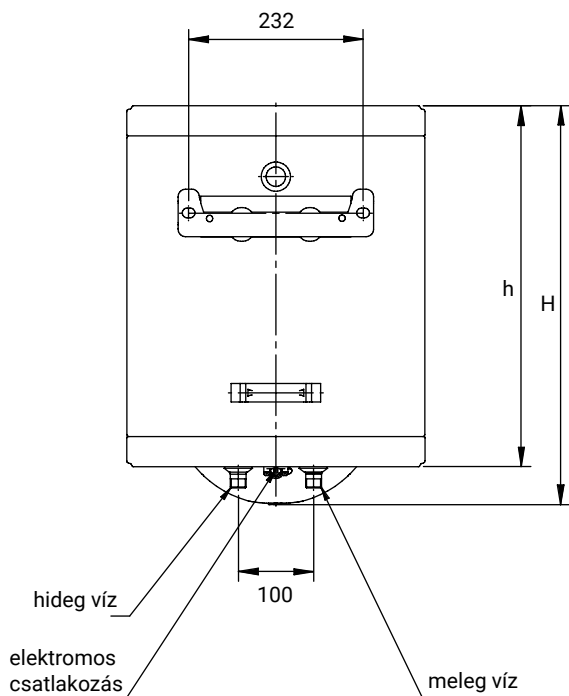
TÖBB VÍZVÉTELI HELY
KISZOLGÁLÁSÁRA
ALKALMAS

ZÁRTRENDSZERŰ, ELEKTROMOS FORRÓVÍZTÁROLÓK, FALI FÜGGŐLEGES KIVITELEK

AQ ECO... SLIM




**MAGYAR
TERMÉK**



5*
GARANCIA

*2 év teljes körű
5 év tartály garancia

*A termékekről és a garanciális
feltételekről tájékozódjon a
www.hajdurt.hu oldalon.

| TÍPUS | AQ 30 ECO SLIM | AQ 50 ECO SLIM | AQ 80 ECO SLIM | |
|--|-------------------|-------------------|-------------------|------|
| Úrtartalom | [liter] | 30 | 50 | 80 |
| H | [mm] | 530 | 744 | 1054 |
| h | [mm] | 479 | 693 | 1003 |
| Átmérő | [mm] | 396 | | |
| S | [mm] | 365 | 579 | 889 |
| Vízcsatlakozás | G1/2 | | | |
| Max. üzemi nyomás | [MPa] | 0,6 | | |
| Villamos teljesítmény | [kW] | 1,8 | | |
| Felfűtési idő 15°C-ról 65 °C-ra | [h] | 1 | 1,8 | 2,8 |
| Készletléti energiafel. 65 °C-on [kWh/24h] | | 0,9 | 1,15 | 1,58 |
| Tömeg | [kg] | 18 | 24 | 28 |
| Melegvíz hőmérséklet | [°C] | max. 65 | | |
| Csapolási profil | | S | M | L |
| Energiahatékonysági osztály | | C | | |

ZÁRTRENDSZERŰ, ELEKTROMOS FORRÓVÍZTÁROLÓK, FALI FÜGGŐLEGES/VÍZSZINTES KIVITELEK



FÜGGŐLEGESEN ÉS
VÍZSZINTESEN
EGYARÁNT ELHELYEZHETŐ



LAPOS
KÉSZÜLÉK



GYORS
VÍZMELEGÍTÉS

AQUASTIC
FLAT

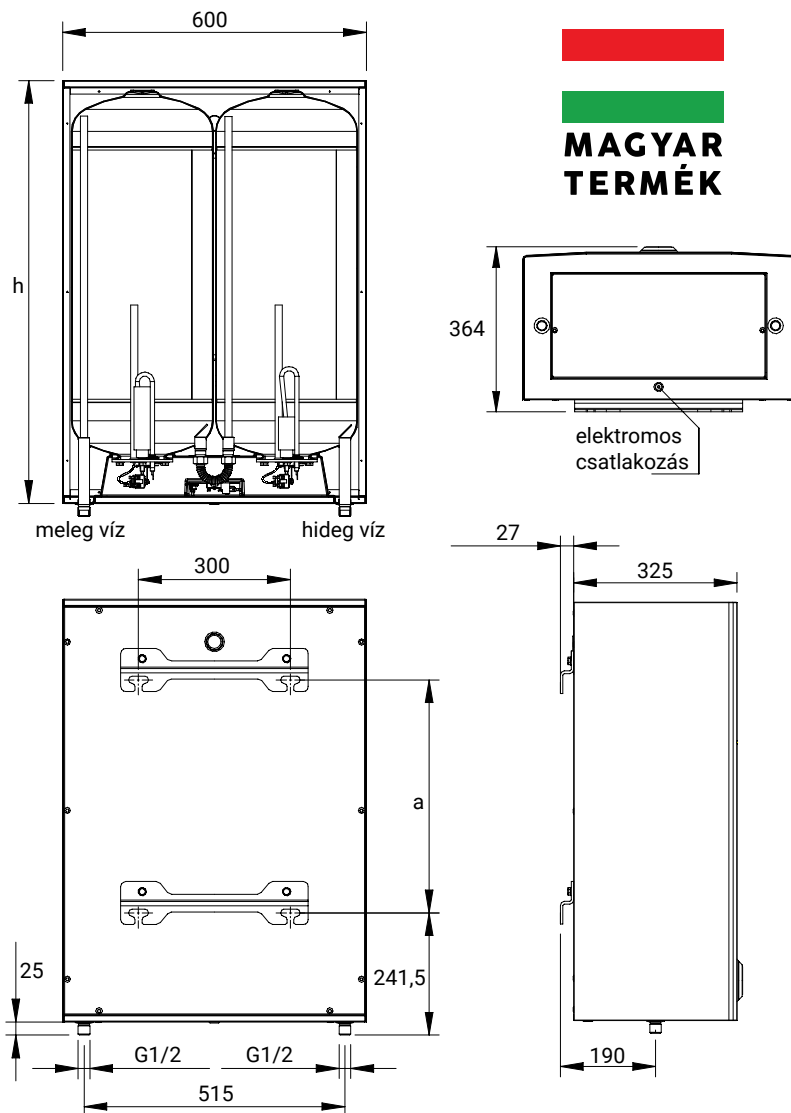


AQ F...ErP

7*
ÉV
GARANCIA

*2 év teljes körű
7 év tartály garancia

*A termékekről és a garanciális
feltételekről tájékozódjon a
www.hajdurt.hu oldalon.



**MAGYAR
TERMÉK**

| TÍPUS | | AQ F50 ErP | AQ F80 ErP | AQ F120 ErP |
|-------------------------------------|-----------|-------------|------------|-------------|
| Úrtartalom | [liter] | 50 | 80 | 120 |
| h | [mm] | 585 | 835 | 1135 |
| a | [mm] | 210 | 460 | 790 |
| Vízcsatlakozás | | G1/2 | | |
| Max. üzemi nyomás | [MPa] | 0,6 | | |
| Villamos teljesítmény 1~ | [kW] | 1,2+0,8 (2) | | |
| Felfűtési idő 65 °C-ra (függőleges) | [h] | 1,3 | 2 | 3,4 |
| Felfűtési idő 65 °C-ra (vízszintes) | [h] | 1 | 1,7 | 2,9 |
| Készenléti energia függőleges | [kWh/24h] | 0,8 | 0,93 | 1,3 |
| Készenléti energia vízszintes | [kWh/24h] | 1,17 | 1,65 | 1,71 |
| Tömeg | [kg] | 30 | 44 | 51 |
| Melegvíz hőmérséklete | [°C] | max. 75 | | |
| Csapolási profil | | M | | L |
| Energiahatékonysági osztály | | C | | |



hajdu

„megújuló energiával!”

INDIREKT FŰTÉSŰ FORRÓVÍZTÁROLÓK

AQ IDE...F, IND/IDE..., HR-N..., STXL..., STA..., AQ STA..., HD..., HB..., HPT...

Az **indirekt fűtésű forróvíztárolók** 75-1000 liter űrtartalommal kerülnek forgalomba. A tartályban található hőcserélő csőkígyó fűti fel a tartályban lévő használati melegvizet.

Falra szerelhető: **F változatok** és álló kivitelben: **S változatok** készülnek.

- **IND...F ErP és IND...S ErP** – elektromos fűtőtest nélküli – indirekt fűtésű forróvíztároló
- **IDE...F ErP és IDE...S ErP** – elektromos fűtőtesttel ellátott – indirekt fűtésű forróvíztároló

Az elektromos fűtőbetéttel ellátott típusok előnye, hogy használati melegvizet biztosítanak kazán vagy napkollektor nélkül is. A kazán vagy napkollektor felfűtés vezérlésére és a tárolt víz hőmérsékletének beállítására egy szabályozó szolgál, ez forgatógombbal max. 65 °C-ig állítható.

A **nagy teljesítményű tárolók**, amelyek alkalmasak bármilyen hőtermelő eszközzel való felfűtésre, de a nagy felületű hőcserélőjüknek köszönhetően különösen célszerűek kondenzációs kazánokhoz és alacsony hőmérsékletű fűtési rendszerekhez. Anódállapot kijelzővel és folyadék-tenziós hőmérővel rendelkeznek. A **nagy teljesítményű STXL** típusú tartályokat kifejezetten hőszivattyús rendszerekhez ajánljuk.

A **multienergiás, nagy űrtartalmú szolár STA...** tartályokban, típustól függően, a tartály alsó harmadában (STA....C), illetve alsó és felső harmadában is (STA....C2) található egy hőcserélő csőkígyó, ami felfűti a tartályban található használati melegvizet. A tartályba elektromos fűtőtest is beszerelhető.

A **HD** típusú, **külső hőcserélővel fűthető tárolók**, intézményi, társasházi hőközpontokba, távhőellátási alközpontokba ajánlottak. A melegvíz előállítás átfolyós üzemmódban történik, a tárolónak csúcsigény csillapító, kiegyenlítő szerepe van. A termékcsalád mindegyike nagy nyomásállóságú és nagy átmérőjű csatlakozással rendelkezik.



hajdu

„megújuló energiával!”



INDIREKT FŰTÉSŰ FORRÓVÍZTÁROLÓK, FALI KIVITELEK



24 kW
TELJESÍTMÉNY

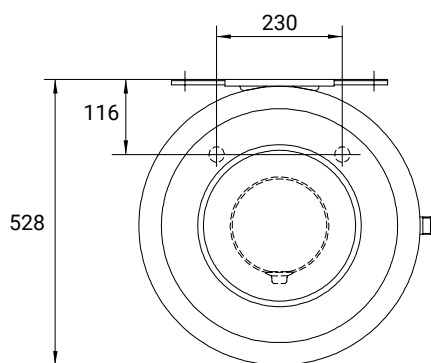
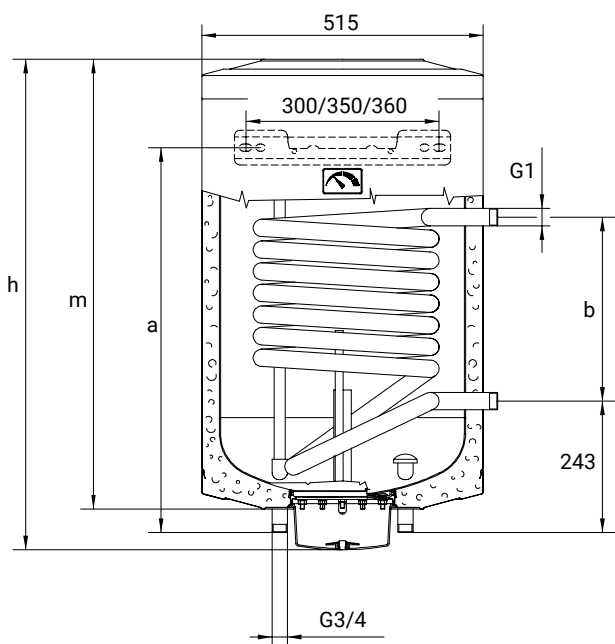


ELEKTROMOS
KIEGÉSZÍTŐ
FŰTÉSSEL



KÜLSŐ
HŐTERMELŐRŐL
FELFŰTHETŐ

AQ IDE...F



**MAGYAR
TERMÉK**



*2 év teljes körű
5 év tartály garancia

*A termékekről és a garanciális
feltételekről tájékozódjon a
www.hajdurt.hu oldalon.

| TÍPUS | elektromos kiegészítő fűtéssel | AQ IDE75F | AQ IDE100F | AQ IDE120F | AQ IDE150F | AQ IDE200F |
|--------------------------------|--------------------------------|-----------|------------|------------|------------|------------|
| Úrtartalom | [liter] | 75 | 100 | 120 | 150 | 200 |
| h | [mm] | 750 | 906 | 1036 | 1245 | 1506 |
| a | [mm] | 500 | 570 | 795 | 1050 | |
| b | [mm] | 260 | 340 | | | |
| m | [mm] | 670 | 840 | 970 | 1170 | 1431 |
| Vízcsatlakozás | | G3/4 | | | | |
| Max. üzemi nyomás | [MPa] | 0,6 | | | | |
| Villamos teljesítmény | [kW] | 2,4 | | | | |
| Felfűtési idő 65 °C-ra | [h] | 1,9 | 2,5 | 3,1 | 3,7 | 5,0 |
| Hőcserélő felülete | [m ²] | 0,615 | 0,81 | | | |
| Hőcserélő csatlakozás | | G1 | | | | |
| Hőcserélő áramlási ellenállása | [mbar] | 82 | | | | |
| Csúcs teljesítmény | [liter/ az első 10 perc] | 125 | 155 | 185 | 215 | 255 |
| Tartós teljesítmény | [liter/h] | 450 | 590 | | | |
| Tartós teljesítmény | [kW] | 18,5 | 24 | | | |
| A melegvíz hőmérséklete | [°C] | max. 65 | | | | |
| Tömeg | [kg] | 39 | 45 | 49 | 57 | 64 |
| Készletléti energia | [kWh/24h] | 1,1 | 1,4 | 1,6 | 1,8 | 2,2 |
| Tárolási veszteség | [W] | 48 | 52 | 62 | 69 | 82 |
| Energiahatékonysági osztály | | C | | | | |

A teljesítményadatok 80 °C előremenő, 60 °C tárolási és 45/10 °C HMV hőmérséklet mellett érvényesek.

INDIREKT FŰTÉSŰ FORRÓVÍZTÁROLÓK, FALI KIVITELEK

24kW

24 kW
TELJESÍTMÉNY

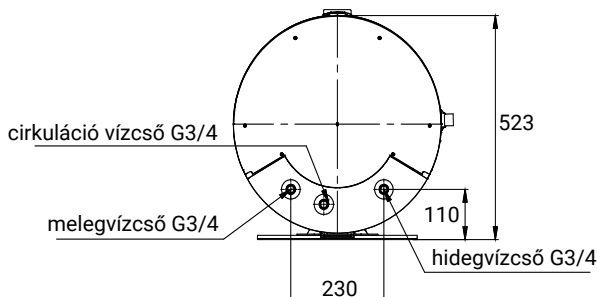
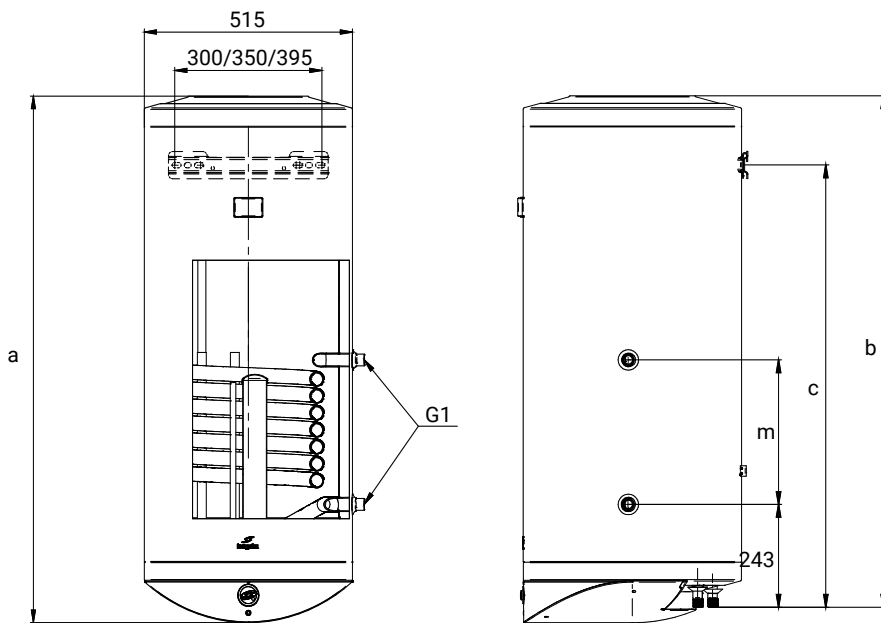


CIRKULÁCIÓS
CSONK



IDE..F ERP TÍPUS
SPECIÁLISKERÁMIA
FŰTŐTESTTEL

IDE/IND...F ErP



**MAGYAR
TERMÉK**

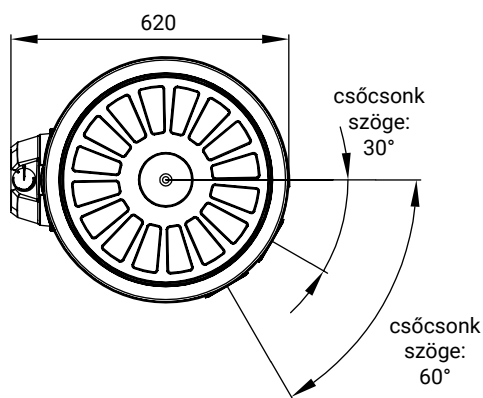
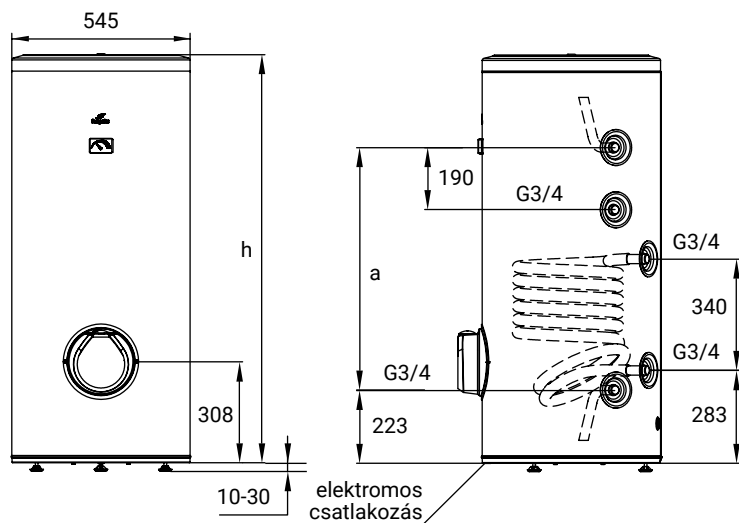
**10*
ÉV
GARANCIA**

*2 év teljes körű
10 év tartály garancia

*A termékekről és a garanciális
feltételekről tájékozódjon a
www.hajduru.hu oldalon.

| TÍPUS | elektromos kiegészítő fűtéssel elektromos kieg. fűtés nélkül | IDE75F ErP IND75F ErP | IDE100F ErP IND100F ErP | IDE150F ErP IND150F ErP | IDE200F ErP IND200F ErP |
|---|---|--------------------------|----------------------------|----------------------------|----------------------------|
| Úrtartalom | [liter] | 75 | 100 | 150 | 200 |
| a | [mm] | 745 | 905 | 1235 | 1505 |
| b | [mm] | 710 | 870 | 1200 | 1474 |
| c | [mm] | 500 | 570 | 1050 | |
| m | [mm] | 260 | 340 | | |
| Vízcsatlakozás | | G3/4 | | | |
| Max. üzemi nyomás | [MPa] | 0,6 | | | |
| Villamos teljesítmény (IDE kivételnél) | [kW] | 2,4 | | | |
| Felfűtési idő 65 °C-ra (IDE kivételnél) | [h] | 1,9 | 2,5 | 3,7 | 5,0 |
| Hőcserélő felülete | [m ²] | 0,615 | 0,81 | | |
| Hőcserélő csatlakozás | | G1 | | | |
| Hőcserélő áramlási ellenállása | [mbar] | 82 | | | |
| Csúcs teljesítmény | [liter/ az első 10 perc] | 125 | 155 | 215 | 255 |
| Tartós teljesítmény | [liter/h] | 450 | 590 | | |
| Tartós teljesítmény | [kW] | 18,5 | 24 | | |
| A melegvíz hőmérséklete | [°C] | max. 65 | | | |
| Tömeg | [kg] | 39/38 | 45/44 | 56/55 | 67/66 |
| Készletenergia | [kWh/24h] | 1,1 | 1,4 | 1,8 | 2,2 |
| Tárolási veszteség | [W] | 49 | 53 | 70 | 83 |
| Energiahatékonysági osztály | | C | | | |

A teljesítményadatok 80 °C előremenő, 60 °C tárolási és 45/10 °C HMV hőmérséklet mellett érvényesek.

24kW24 KW
TELJESÍTMÉNYCIRKULÁCIÓS
CSONKIDE...S ERP TÍPUS
ELEKTROMOS
KIEGÉSZÍTŐ
FŰTÉSSEL**INDIREKT FŰTÉSŰ FORRÓVÍZTÁROLÓK,
ÁLLÓ KIVITELEK****IDE/IND...S ErP**

**MAGYAR
TERMÉK**



**10*
ÉV
GARANCIA**

*2 év teljes körű
10 év tartály garancia*A termékekről és a garanciális
feltételekről tájékozódjon a
www.hajdurt.hu oldalon.

| TÍPUS | elektromos kiegészítő fűtessel | | IDE100S ErP | IDE150S ErP | IDE200S ErP |
|--|--------------------------------|--|-------------|-------------|-------------|
| | elektromos kieg. fűtés nélkül | | IND100S ErP | IND150S ErP | IND200S ErP |
| Űrtartalom | [liter] | | 100 | 150 | 200 |
| h | [mm] | | 920 | 1245 | 1520 |
| a | [mm] | | 415 | 740 | 1015 |
| Vízcsatlakozás | | | | G3/4 | |
| Max. üzemi nyomás | [MPa] | | | 0,6 | |
| Villamos teljesítmény (IDE kivételnél) | [kW] | | | 2,4 | |
| Felfűtési idő 65°C-ra (IDE kivételnél) | [h] | | 2,5 | 3,7 | 5,0 |
| Hőcserélő felülete | [m ²] | | | 0,81 | |
| Hőcserélő csatlakozás | | | | G3/4 | |
| Hőcserélő áramlási ellenállása | [mbar] | | | 82 | |
| Csúcsteljesítmény | [liter/ az első 10 perc] | | 155 | 215 | 255 |
| Tartós teljesítmény | [liter/h] | | | 590 | |
| Tartós teljesítmény | [kW] | | | 24 | |
| A melegvíz hőmérséklete | [°C] | | | max. 65 | |
| Tömeg | [kg] | | 52/51 | 61/60 | 70/69 |
| Készenléti energia 65°C-on | [kWh/24h] | | 1,48 | 1,6 | 1,79 |
| Tárolási veszteség | [W] | | 61 | 66 | 74 |
| Energiahatékonysági osztály | | | | C | |

A teljesítményadatok 80 °C előremenő, 60 °C tárolási és 45/10 °C HMV hőmérséklet mellett érvényesek.

NAGY TELJESÍTMÉNYŰ, INDIREKT FŰTÉSŰ ÁLLÓ FORRÓVÍZTÁROLÓK



ANÓDFOGYÁS
KIJELEZŐVEL

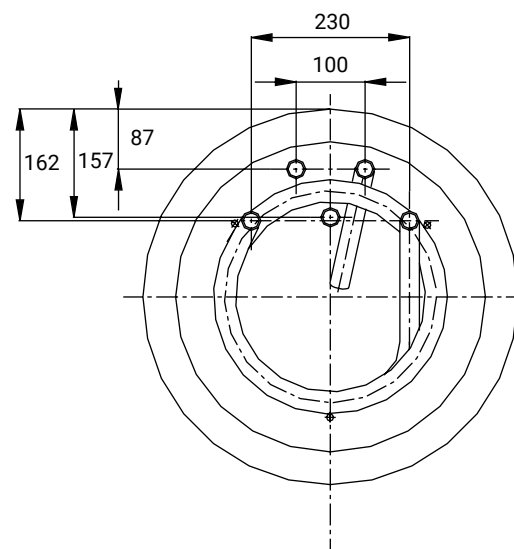
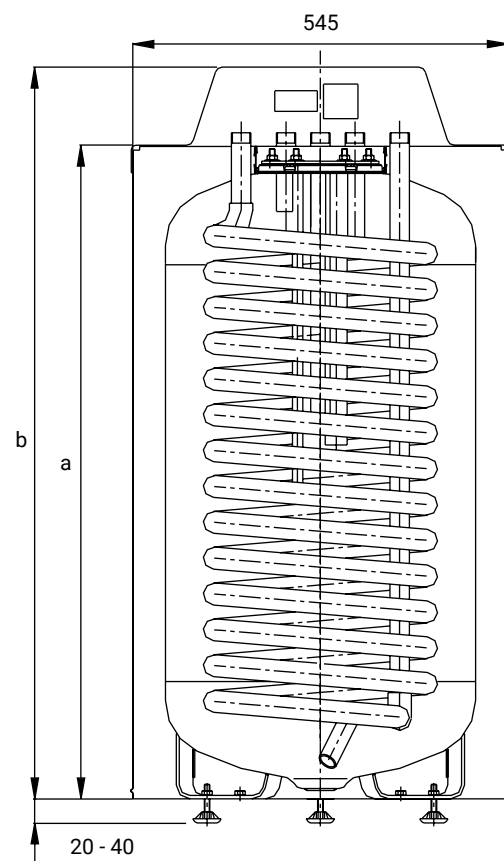


AKTÍV ANÓDOS
KORROZIÓ VÉDELLEM



42kW
TELJESÍTMÉNY

HR-N



| TÍPUS | | HR-N30 | HR-N40 |
|---|-------------------|---------|--------|
| Úrtartalom | [liter] | 120 | 160 |
| b | [mm] | 1061 | 1256 |
| a | [mm] | 947 | 1142 |
| Vízcsatlakozás | | G3/4 | |
| Max. üzemi nyomás | [MPa] | 0,6 | |
| Hőcserélő felülete | [m ²] | 1,4 | |
| Hőcserélő csatlakozás | | G3/4 | |
| Hőcserélő áramlási ellenállása | [mbar] | 120 | |
| Csúcs teljesítmény * [liter/ az első 10 perc] | | 180 | 215 |
| Tartós teljesítmény | [liter/h] | 1030 | |
| Tartós teljesítmény * | [kW] | 42 | |
| A melegvíz hőmérséklete | [°C] | max. 95 | |
| Tömeg | [kg] | 64 | 70 |
| Tárolási veszteség | [W] | 41 | 49 |
| Energiahatékonysági osztály | | B | |

* A teljesítményadatok 80 °C előre menő, 60 °C tárolási és 45/10 °C HMV hőmérséklet mellett érvényesek.



**MAGYAR
TERMÉK**

**10*
ÉV
GARANCIA**

*2 év teljes körű
10 év tartály garancia

*A termékekről és a garanciális feltételekről tájékozódjon a www.hajdurt.hu oldalon.



CIRKULÁCIÓS
CSONK



SZABÁLYOZHATÓ
VÍZHŐMÉRSEKLET



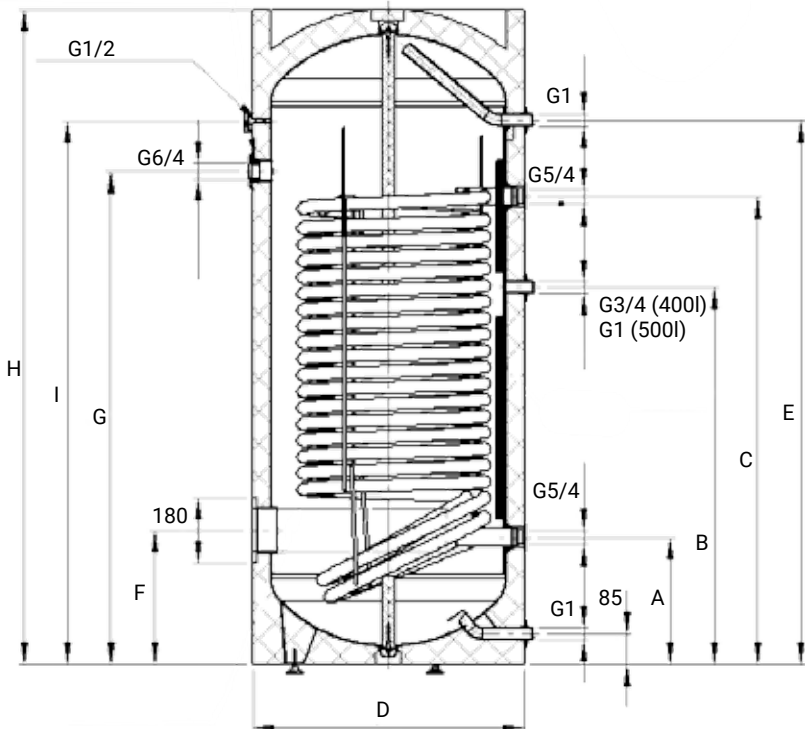
42kW
TELJESÍTMÉNY

NAGY TELJESÍTMÉNYŰ, INDIREKT FŰTÉSŰ ÁLLÓ FORRÓVÍZTÁROLÓK

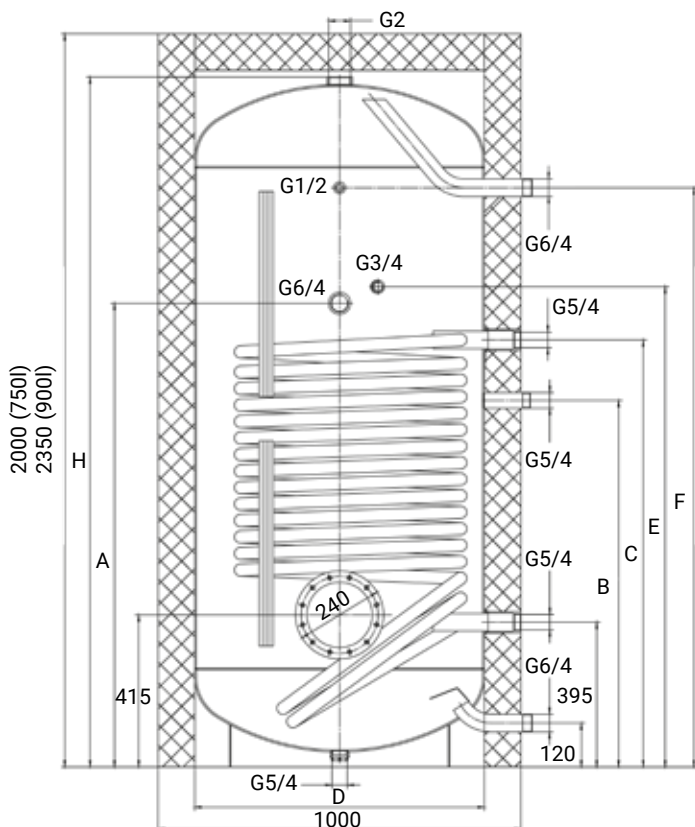
STXL 400-900C



| TÍPUS | Méretek (mm) | | | | | | | | |
|-----------|--------------|-----|-----|------|------|------|-----|------|------|
| | H | D | A | B | C | E | F | G | I |
| STXL 400C | 1800 | 680 | 320 | 1000 | 1260 | 1525 | 345 | 1521 | 1330 |
| STXL 500C | 1806 | 760 | 350 | 1040 | 1290 | 1500 | 370 | 1498 | 1360 |



| TÍPUS | Méretek (mm) | | | | | | | |
|-----------|--------------|------|-----|------|------|------|------|------|
| | H | H+Sz | D | A | B | C | E | F |
| STXL 750C | 1882 | 2000 | 790 | 1265 | 1000 | 1165 | 1310 | 1580 |
| STXL 900C | 2228 | 2350 | 790 | 1445 | 1180 | 1345 | 1490 | 1920 |



10*
ÉV
GARANCIA

*3 év teljes körű
10 év tartály garancia

*A termékekről és a garanciális
feltételekről tájékozódjon a
www.hajdurt.hu oldalon.

| TÍPUS | | STXL 400C | STXL 500C | STXL 750C | STXL 900C |
|-----------------------------|-------------------|--------------|--------------|--------------|--------------|
| Úrtartalom | [liter] | 400 | 500 | 750 | 900 |
| Magasság szigetelés nélkül | [mm] | - | | 1882 | 2228 |
| Magasság szigeteléssel | [mm] | 1800 | 1806 | 2000 | 2350 |
| Átmérő | [mm] | 680 | 760 | 790 | |
| Vízcsatlakozás | | G1 | | G6/4 | |
| Max. üzemi nyomás | [MPa] | 1 | | | |
| Cirkulációs cső csatlakozás | | G3/4 | G1 | G5/4 | |
| Hőcserélő felülete | [m ²] | 5 | 6 | | 7,5 |
| Hőcserélő csatlakozás | | G5/4 | | | |
| Tömeg | [kg] | 212 | 254 | 317 | 374 |
| Készenléti energia | [kWh/24h] | 1,76 | 1,9 | 2,56 | 2,87 |
| Tárolási veszteség | [W] | 73,3 | 79,2 | 106,7 | 119,6 |
| Energiahatékonysági osztály | | B | | C | |



SZOLÁR RENDSZERBE
ILLESZTHETŐ



KERÁMIA FŰTŐTESTTEL
KIEGÉSZÍTHETŐ

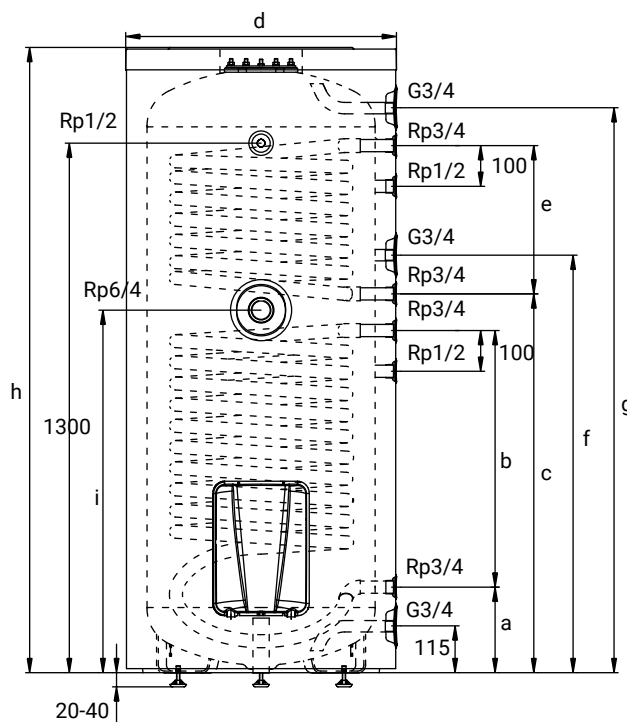


CIRKULÁCIÓS
CSONK

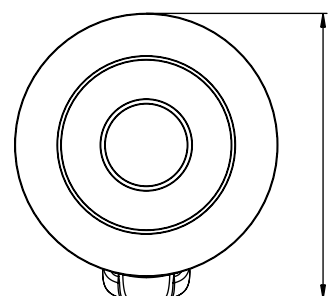
STA...C SZTEA



STA...C2 SZTEA



| TÍPUS | | STA200C SZTEA | STA300C SZTEA | STA200C2 SZTEA | STA300C2 SZTEA |
|---|-------------------|------------------|------------------|-------------------|-------------------|
| Úrtartalom | [liter] | 200 | 300 | 200 | 300 |
| h | [mm] | 1530 | 1535 | 1530 | 1535 |
| d | [mm] | 550 | 665 | 550 | 665 |
| a | [mm] | 220 | 210 | 220 | 210 |
| b | [mm] | 570 | 630 | 570 | 630 |
| c | [mm] | 880 | 930 | 880 | 930 |
| e | [mm] | 416 | 364 | 416 | 364 |
| f | [mm] | 975 | 1025 | 975 | 1025 |
| g | [mm] | 1387 | 1403 | 1387 | 1403 |
| i | [mm] | 840 | 890 | 840 | 890 |
| j | [mm] | 608 | 720 | 608 | 720 |
| Szigetelés anyag | | FCKW mentes PU | | | |
| Vízcsatlakozás | | G3/4 | | | |
| Max. üzemi nyomás | [MPa] | 0,6 | | | |
| Készenléti energia | [kWh/24h] | 1,9 | 2,5 | 1,9 | 2,5 |
| Hőcserélő felülete | [m ²] | 1 | 1,5 | 1+0,8 | 1,5+1 |
| Hőcserélő csatlakozás | | Rp 3/4 | | | |
| Hőcserélő áramlási ellenállása | [mbar] | 90 | 130 | 170 | 220 |
| Csúcteljesítmény * [liter/ az első 10 perc] | | 340 | 510 | 370 | 545 |
| Tartós teljesítmény * [liter/h] | | 735 | 1100 | 1125 | 1590 |
| Tartós teljesítmény * [kW] | | 30 | 45 | 46 | 65 |
| A melegvíz hőmérséklete | [°C] | max. 95 | | | |
| Tömeg | [kg] | 73 | 93 | 89 | 109 |
| Tárolási veszteség | [W] | 71 | 94 | 71 | 94 |
| Energiahatékonysági osztály | | C | | | |



**MAGYAR
TERMÉK**

**10*
ÉV
GARANCIA**

* 3 év teljes körű
10 év tartály garancia

* A termékekről és a garanciális
feltételekről tájékozódjon a
www.hajdurt.hu oldalon.

* Csak indirekt fűtéshez érvényes adat.
A teljesítmény adatok 80 °C előre menő,
60 °C tárolási és 45/10 °C HMV
hőmérséklet mellett érvényesek.



SZOLÁR RENDSZERBE
ILLESZTHETŐ



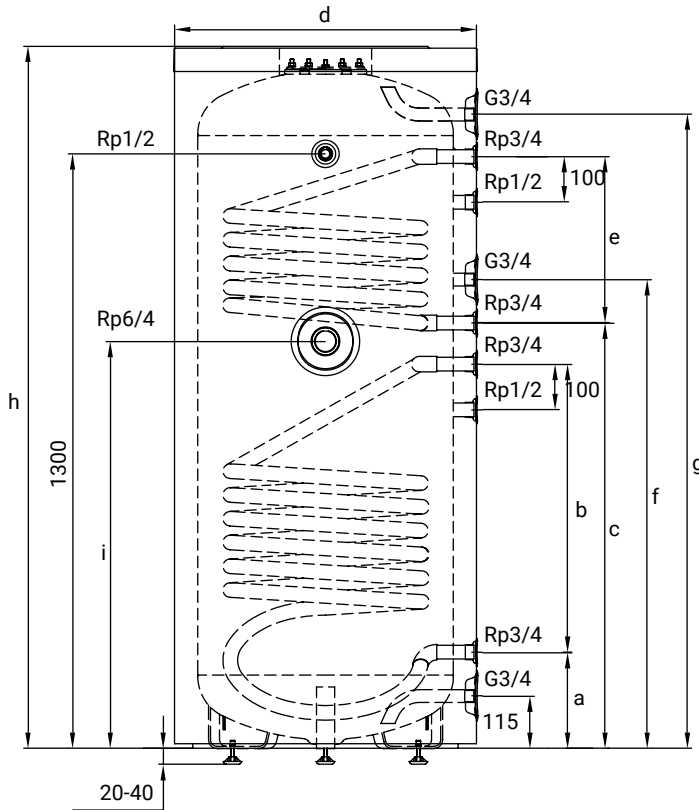
ELEKTROMOS
PÓTFŰTÉSSEL
KIEGÉSZÍTHETŐ



CIRKULÁCIÓS
CSONK

MULTIENERGIÁS (SZOLÁR) FŰTÉSŰ ÁLLÓ TÁROLÓK (CSŐFŰTŐTESTTEL SZERELHETŐ)

AQ STA...C/C2



| TÍPUS | | AQ STA200C | AQ STA300C | AQ STA200C2 | AQ STA300C2 |
|--|-------------------|----------------|---------------|----------------|----------------|
| Úrtartalom | [liter] | 200 | 300 | 200 | 300 |
| h | [mm] | 1530 | 1535 | 1530 | 1535 |
| d | [mm] | 550 | 665 | 550 | 665 |
| a | [mm] | 220 | 210 | 220 | 210 |
| b | [mm] | 570 | 630 | 570 | 630 |
| c | [mm] | 880 | 930 | 880 | 930 |
| e | [mm] | 416 | 364 | 416 | 364 |
| f | [mm] | 975 | 1025 | 975 | 1025 |
| g | [mm] | 1387 | 1403 | 1387 | 1403 |
| i | [mm] | 840 | 890 | 840 | 890 |
| Szigetelés anyag | | FCKW mentes PU | | | |
| Vízcsatlakozás | | G3/4 | | | |
| Max. üzemi nyomás | [MPa] | 0,6 | | | |
| Készletléti energia | [kWh/24h] | 1,9 | 2,5 | 1,9 | 2,5 |
| Hőcserélő felülete | [m ²] | 0,8 | 1 | 0,8+0,615 | 1+0,7 |
| Hőcserélő csatlakozás | | Rp 3/4 | | | |
| Hőcserélő áramlási ellenállása | [mbar] | 80 | 90 | 80+65 | 90+70 |
| Csúcsteljesítmény * [liter/ az első 10 perc] | | 255 | 460 | 255+150 | 460+220 |
| Tartós teljesítmény * [liter/h] | | 590 | 770 | 590+440 | 770+500 |
| Tartós teljesítmény * [kW] | | 24 | 31 | 24+18 | 31+20 |
| A melegvíz hőmérséklete | [°C] | max. 95 | | | |
| Tömeg | [kg] | 63 | 81 | 83 | 93 |
| Tárolási veszteség | [W] | 71 | 94 | 71 | 94 |
| Energiahatékonysági osztály | | C | | | |

**MAGYAR
TERMÉK**

5*
ÉV
GARANCIA

*2 év teljes körű
5 év tartály garancia

*A termékekről és a garanciális
feltételekről tájékozódjon a
www.hajdurt.hu oldalon.

* Csak indirekt fűtéshez érvényes adat.
A teljesítmény adatok 80 °C előre menő,
60 °C tárolási és 45/10 °C HMV
hőmérséklet mellett érvényesek.



SZOLÁR RENDSZERBE
ILLESZTHETŐ



KERÁMIA FŰTŐTESTTEL
KIEGÉSZÍTHETŐ



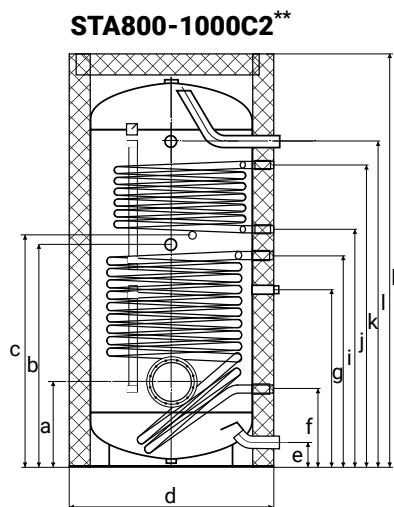
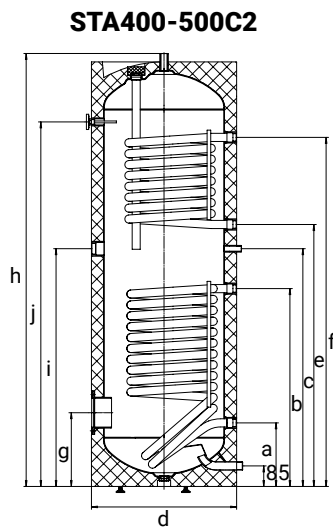
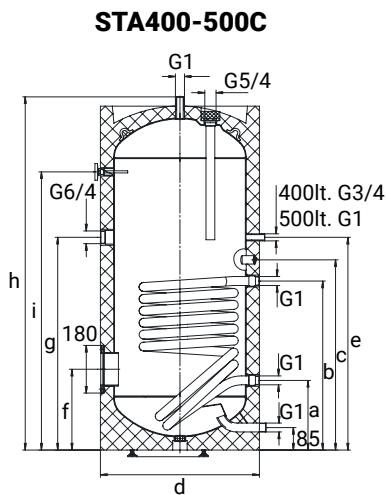
CIRKULÁCIÓS
CSONK

STA...C/C2

10*
ÉV
GARANCIA

*3 év teljes körű
10 év tartály garancia

*A termékekről és a garanciális
feltételekről tájékozódjon a
www.hajdurt.hu oldalon.



** STA800C és STA1000C felső csőkiyó nélkül.

| TÍPUS | | STA400C | STA500C | STA800C | STA1000C | STA400C2 | STA500C2 | STA800C2 | STA1000C2 |
|--|-------------------|----------------|---------|------------------------------------|----------|----------------|----------|------------------------------------|-----------|
| Úrtartalom | [liter] | 400 | 500 | 800 | 1000 | 400 | 500 | 800 | 1000 |
| h | [mm] | 1832 | 1838 | 2000 | 2350 | 1832 | 1838 | 2000 | 2350 |
| d | [mm] | 670 | 750 | 1000 | | 670 | 750 | 1000 | 1000 |
| a | [mm] | 320 | 370 | 415 | 415 | 320 | 370 | 415 | 415 |
| b | [mm] | 880 | 930 | 1080 | 1255 | 880 | 930 | 1080 | 1255 |
| c | [mm] | 960 | 1010 | 1125 | 1300 | 1000 | 1095 | 1125 | 1300 |
| e | [mm] | 1000 | 1095 | 120 | 120 | 1100 | 1195 | 120 | 120 |
| f | [mm] | 345 | 370 | 380 | 380 | 1460 | 1465 | 380 | 380 |
| g | [mm] | 1000 | 1095 | 860 | 1025 | 345 | 370 | 860 | 1025 |
| i | [mm] | 1521 | 1498 | 1025 | 1190 | 1000 | 1095 | 1025 | 1190 |
| j | [mm] | - | - | - | - | 1521 | 1498 | 1150 | 1335 |
| k | [mm] | - | - | - | - | 910 | 960 | 1465 | 1785 |
| l | [mm] | - | - | - | - | 1490 | 1465 | 1580 | 1920 |
| m | [mm] | - | - | - | - | 560 | 560 | - | - |
| n | [mm] | - | - | - | - | 370 | 310 | - | - |
| Szigetelés anyaga | | FCKW mentes PU | | környezetbarát ECO SKIN poliészter | | FCKW mentes PU | | környezetbarát ECO SKIN poliészter | |
| Vízcsatlakozás | | G1 | | G6/4 | | G1 | | G6/4 | |
| Max. üzemi nyomás | [MPa] | 1 | | 0,6 | | 1 | | 0,6 | |
| Hőcserélő felülete | [m ²] | 1,8 | 2 | 2,4 | 2,4 | 1,8+1,0 | 2,0+1,0 | 2,0+1,2 | 2,4+1,2 |
| Hőcserélő csatlakozás | | G1 | | G5/4 | | G1+G1 | | G5/4+G1 | |
| Hőcserélő áramlási ellenállása | [mbar] | 53 | 41 | 42 | 48 | 53+12 | 42+19 | 42+13 | 48+27 |
| Csúcsteljesítmény * [liter/ az első 10 perc] | | 600 | 750 | 1200 | 1500 | 628 | 785 | 1257 | 1570 |
| Tartós teljesítmény * [liter/h] | | 863 | 942 | 878 | 952 | 863+531 | 942+499 | 878+572 | 952+598 |
| Tartós teljesítmény * [kW] | | 35 | 38 | 36 | 39 | 35+22 | 38+20 | 36+23 | 39+24 |
| A melegvíz hőmérséklete | [°C] | max. 95 | | | | | | | |
| Tömeg | [kg] | 145 | 160 | 268 | 284 | 158 | 172 | 284 | 320 |
| Készenléti energia | [kWh/24h] | 2,45 | 2,72 | 2,66 | 3,09 | 2,45 | 2,72 | 2,66 | 3,09 |
| Tárolási veszteség | [W] | 102 | 113 | 111 | 129 | 102 | 113 | 111 | 129 |
| Energiahatékonysági osztály | | C | C | - | - | C | C | - | - |

* Csak indirekt fűtéshez érvényes adat. A teljesítmény adatok 80 °C előre menő, 60 °C tárolási és 45/10 °C HMV hőmérséklet mellett érvényesek.



SZOLÁR RENDSZERBE
ILLESZTHETŐ



KÜLSŐ
HŐTERMELŐRŐL
FELFŰTHETŐ



ALACSONY
HŐVESZTESÉG

KÜLSŐ HŐCSERÉLŐVEL FŰTHETŐ (ÜRES) ÁLLÓ TÁROLÓK

HD...

HD200-300

10*
ÉV
GARANCIA

*2 év teljes körű
10 év tartály garancia

*A termékekről és a garanciális
feltételekről tájékozódjon a
www.hajdurt.hu oldalon.

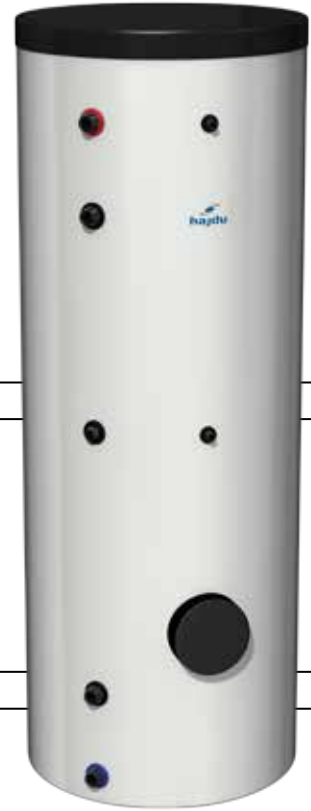
**MAGYAR
TERMÉK**

HD400-2000

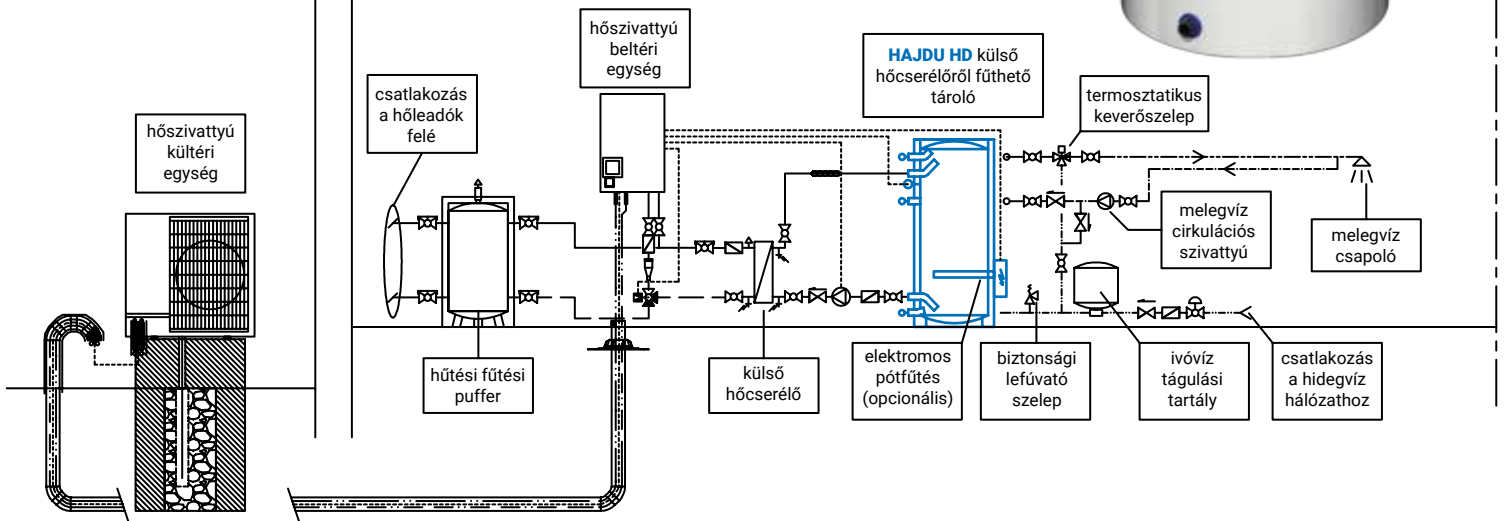
10*
ÉV
GARANCIA

*3 év teljes körű
10 év tartály garancia

*A termékekről és a garanciális
feltételekről tájékozódjon a
www.hajdurt.hu oldalon.



HD tároló kapcsolási rajz



| TÍPUS | | HD 200 | HD 300 | HD 400 | HD 500 | HD 800 | HD 1000 | HD 1500 | HD 2000 | |
|-----------------------------|-----------|--------|--------|--------|--------|--------|---------|---------|---------|--|
| Úrtartalom | [liter] | 200 | 300 | 400 | 500 | 800 | 1000 | 1500 | 2000 | |
| Magasság | [mm] | 1530 | | 1785 | 1806 | 2000 | 2350 | 2215 | 2130 | |
| Átmérő | [mm] | 545 | 660 | 670 | 750 | 990 | | 1000 | 1250 | |
| Vízcsatlakozás | | G5/4 | | | | G2 | | | | |
| Max. üzemi nyomás | [MPa] | | | | | | 1,0 | | | |
| Cirkuláció csonek | | G1 | | | | | Rp1 | | G2 | |
| Hőmérő csonek | | | | | | | Rp1/2 | | | |
| Szabályozó csonek | | | | | | | Rp1/2 | | | |
| Tömeg | [kg] | 87 | 120 | 141 | 184 | 200 | 270 | 280 | 400 | |
| Készenléti energia | [kWh/24h] | 1,9 | 2,5 | 2,9 | 3,2 | 3,6 | 4 | 3,85 | 4,8 | |
| Tárolási veszteség | [W] | 83 | 94 | 102 | 113 | 109 | 127 | 160 | 200 | |
| Energiahatékonysági osztály | | C | | | | | | | | |

HŐSZIVATTYÚS KÉSZÜLÉKEK

HB..., HPT..., HPAW

A **HB** típusú hőszivattyús forróvíztároló hőszivattyúja a levegőben lévő hőenergiát felhasználva melegíti fel a tárolóban lévő vizet. **A hőszivattyús készülékek 0,5 kW energiából akár 2 kW hőenergiát képesek előállítani! Ez a jelenleg ismert leghatékonyabb használati melegvíz előállítási módszer!**

A hőszivattyúból kiáramló levegővel hűthetjük a belső helyiségeket, vagy ha a lehűtött levegőt kivezetjük, akkor a helyiség vagy lakás szellőzését is szolgálhatja. A készülék a ház szellőztető rendszeréhez is csatlakoztatható. A használati meleg víz előállítás mellett így, ezek a készülékek a szellőztetésben, légkondicionálásban és páramentesítésben is szerepet kaphatnak. A **HB... C** típusú hőszivattyús forróvíztároló tartalmaz egy alsó hőcserélőt, amellyel közvetlenül szolár rendszerhez vagy kazánhoz is csatlakoztatható.

A **HB300C1** típusban egy felső hőcserélő található, amely a fűtési körre köthető, így alacsony hőmérsékletű fűtési rendszerekben alkalmazható.

HP TOWER, HPT típusú terméksorozat külső napelem rendszerre köthető, Smart Grid rendszerbe kapcsolható.

A **HPAW** levegő vizes hőszivattyú komplett megoldást nyújthat fűtésre, hűtésre, használati melegvíz előállításra, széles környezeti tartományban. Ideális megoldás meglévő és új építésű ingatlanok korszerű és környezetkímélő fűtési és klimatizációs rendszerének kiépítéséhez, vagy korszerűsítéséhez. Kiegészíthető akár hagyományos, gáz, vagy más fűtési rendszerekkel is. Monoblokk kialakítású, a hőszivattyú és a hydrobox egy készülékházban helyezkedik el.





70% ENERGIA-
MEGTAKARÍTÁS

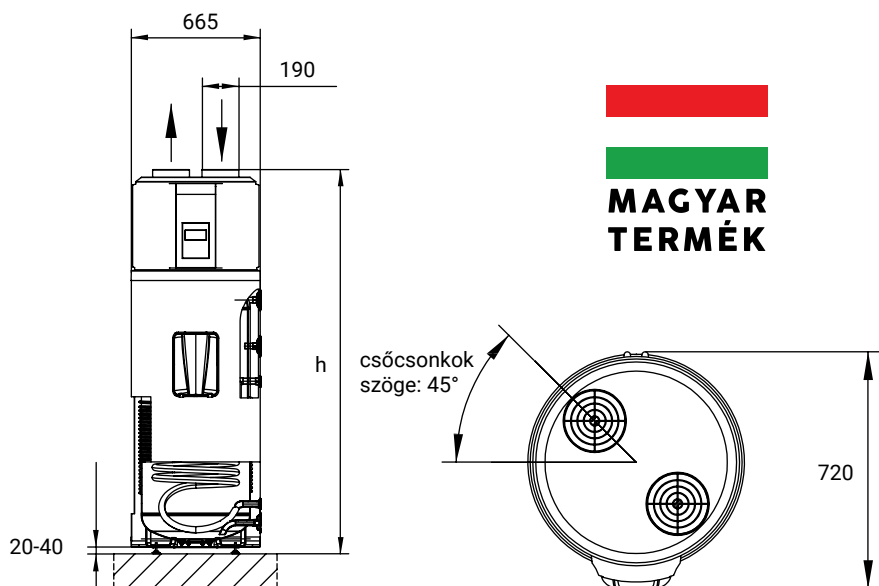


SZOLÁR RENDSZERBE
ILLESZTHETŐ



AKTÍV ANÓDOS
KORRÓZIÓ VÉDELEM

HŐSZIVATTYÚS, ÁLLÓ FORRÓVÍZTÁROLÓK



HB...



| TÍPUS | HB 200 | HB 200C | HB 300 | HB 300C | HB 300C1 |
|--|-------------------------------|---------|--------------|---------|----------|
| Átmérő/magasság (h)/mélység [mm] | 665/1517/720 | | 665/1950/720 | | |
| Feszültség/frekvencia | L/N/PE 230V~ / 50Hz | | | | |
| Biztosíték [A] | 16 | | | | |
| TARTÁLY | | | | | |
| Névleges nyomás [MPa] | 0,6 | | | | |
| Névleges űrtartalom [liter] | 195 | | | 300 | |
| Vízcsatlakozás | G3/4 | | | | |
| Csőkígyó felülete [m ²] | - | 1,45 | - | 1,5 | 0,7 |
| Korrózióvédelem | speciális tűzzománc + Mg anód | | | | |
| HŐSZIVATTYÚ | | | | | |
| Típus | levegő (beltéri) | | | | |
| Szellőztető csatl. (be/kivezetés) [Ø mm] | 190 | | | | |
| Kondenzátor | biztonsági hőcserélő | | | | |
| Hűtőközeg/mennyiség | R134a / 1100 g | | | | |
| Teljesítmény felvétel max. [W] | 1200 | | | | |
| Teljesítmény felvétel átlagos [W] | 850 | | | | |
| Légáramlás [m ³ /h] | ~ 500 | | | | |
| Működési hőmérséklet tartomány [°C] | - 7 - +43 | | | | |
| Max. vízhőmérséklet [°C] | 60 | | | | |
| COP 7 °C (EN 16147) | 2,43 | 2,48 | 2,15 | 2,44 | 2,45 |
| COP 15 °C (EN 16147) | - | - | 2,62 | - | - |
| ELEKTROMOS FŰTÉS | | | | | |
| Névleges teljesítmény [W] | 1800 | | | | |
| Max. vízhőmérséklet [°C] | 65 | | | | |
| EGYEBEK | | | | | |
| Vezérlés | programozható elektronikus | | | | |
| Mg-anód karbantartás | anódfogyás kijelző | | | | |
| Elektromos bekötés | fix | | | | |
| Láb | állítható | | | | |
| Csapolási profil | L | L | L | L | L |
| Energiahatékonysági osztály | A | A | A | A | A |



RÉGLEMENTATION
THERMIQUE
2012

8*
ÉV
GARANCIA

*3 év teljes körű
8 év tartály garancia

*A termékekről és a garanciális feltételekről tájékozódjon a www.hajdurt.hu oldalon.



VÍZMELEGÍTÉSI
HATÉKONYSÁG



SMART GRID
READY



AKTÍV ANÓDOS
KORRÓZIÓ VÉDELEM



HP-TOWER



HPT...



**MAGYAR
TERMÉK**

8*
ÉV
GARANCIA

*3 év teljes körű
8 év tartály garancia

*A termékekről és a garanciális
feltételekről tájékozódjon a
www.hajdurt.hu oldalon.

| TÍPUS | HPT200 | HPT200C | HPT300 | HPT300C |
|--|--|---------|--------------|---------|
| Átmérő/magasság/mélység [mm] | 667/1480/720 | | 667/1810/720 | |
| Feszültség/frekvencia | L/N/PE 230V~ / 50Hz | | | |
| TARTÁLY | | | | |
| Névleges nyomás [MPa] | 0,6 | | | |
| Névleges űrtartalom [liter] | 194 | 182 | 295 | 280 |
| Vízcsatlakozás | G3/4 | | | |
| Hőcserélő felülete [m ²] | - | 1,45 | - | 1,5 |
| Hőszigetelés/vastagság | freonmentes PUR szigetelés / 50 mm | | | |
| Korrózióvédelem | speciális tűzzománc + Mg anód | | | |
| HŐSZIVATTYÚ | | | | |
| Típus | levegő (beltéri) + Légcsatorna toldat lehetőség | | | |
| Szellőztető csatl. (be/kivezetés) [mm] | 160 | | | |
| Kondenzátor | biztonsági hőcserélő | | | |
| Hűtőközeg/mennyiség | R134a / 1100 g | | | |
| Teljesítmény felvétel max. [W] | 515 | | | |
| Légáramlás [m ³ /h] | 450 | | | |
| Működési hőmérséklet tartomány [°C] | - 7 – +38 | | | |
| EN 16147:2017 szerinti Vízmelegítési hatékonyság 20°C-ra | 139% (A+) | | 142% (A+) | |
| EN 16147:2017 szerinti Vízmelegítési hatékonyság 7°C-ra | 121% (A) | | 128% (A) | |
| Zajteljesítmény [Lw(A)] | Légcsatornával: 52 dB(A); Légcsatorna nélkül: 58 dB(A) | | | |
| ELEKTROMOS FŰTÉS | | | | |
| Névleges teljesítmény [W] | 1800 | | | |
| Max. víz hőmérséklet [°C] | 65 | | | |
| EGYEBEK | | | | |
| Vezérlés | Programozható, PV, Smart Grid ready, Holiday, Fagyvédelem, Gyerekzár | | | |
| Tanúsítások | CE, TÜV CB, EHPA | | | |
| Csapolási profil | L | L | XL | XL |
| Energiahatékonysági osztály | A+ | A+ | A+ | A+ |

TERMÉKELŐNYÖK

- Energiatakarékos: A+ energiaosztály!
- Beltéri hűtésre is alkalmas
- Smart Grid Ready
- Nanokerámiás felületkezelte külső palást és titánium tartalmú tűzzománc belső tartály felület
- Gyerekzár, öndiagnosztika
- Rejtett elektronikus kijelző
- Ergonomikus forma
- Egyszerű, olcsó telepítés
- Rejtett légcsatorna
- Meleggázos megkerülő leolvasztás
- Napelemlről működtethető
- Egy hétre napi lebontásban előre programozható smart vezérlés

MŰKÖDÉSI MÓDOK

- Csak hőszivattyú
- Hőszivattyús vagy elektromos fűtés automata hőforrás kiválasztással
- Antilegionella funkció 65 °C-on (hőszivattyús és elektromos fűtés együtt)
- Gyors felfűtés funkció (hőszivattyús és elektromos fűtés együtt)
- Program
- Csúcsidőn kívül
- Valós időt mutató óra
- PV – napelemlről való működés

ÉRZÉKELŐK

- Vízhőmérséklet érzékelő
- Elpárologtató hőmérsékletérzékelő
- Levegő hőmérsékletérzékelő
- Magasnyomás kapcsoló
- Biztonsági termosztát



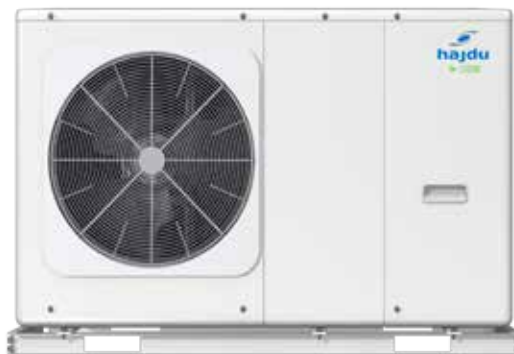
CSENDES

MAGAS
HŐMÉRSÉKLETŰ
FŰTŐVÍZHIDEGBEN IS
MŰKÖDIKLEVEGŐ-VÍZ FŰTÉSI/HŰTÉSI
HŐSZIVATTYÚ

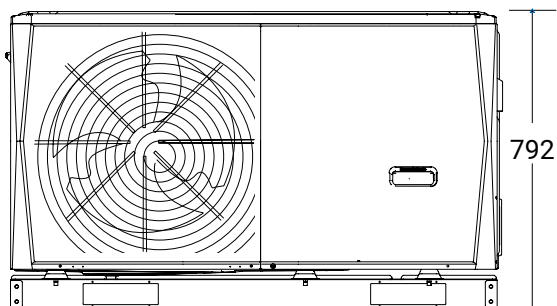
4/6 KW



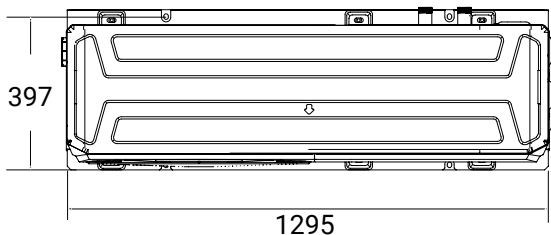
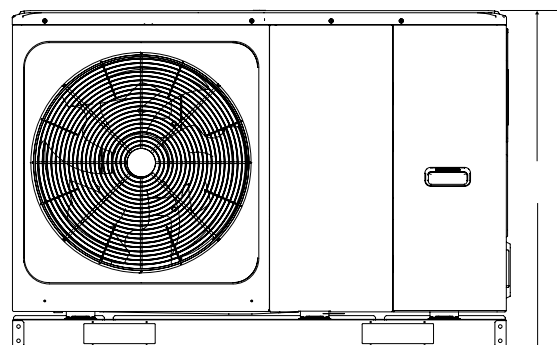
8/10/12/14/16 KW

hajdu
HPAW

KÖRNYEZETBARÁT

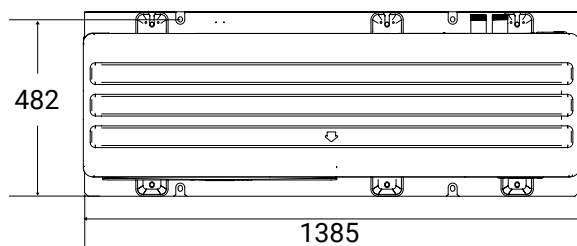
5*
ÉV
GARANCIA*3 év teljes körű
5 év hőcserélő szivárgásra* A termékekről és a garanciális
feltételekről tájékozódjon a
www.hajdurt.hu oldalon.

792



397

1295



482

1385

| TÍPUS | | | HPAW-4 | HPAW-6 | HPAW-8 | HPAW-10 | HPAW-12 3N | HPAW-14 3N | HPAW-16 3N | |
|---|----------------------|---------|--------------|--------|--------|--------------|---------------|---------------|---------------|--|
| Feszültség/Fázis/Frekvencia | | V/PH/Hz | 230/1/50 | | | | 400/3/50 | | | |
| Fűtés ² | Teljesítmény | kW | 4,30 | 6,30 | 8,10 | 10,00 | 12,30 | 14,10 | 16,00 | |
| | Felvett teljesítmény | kW | 1,13 | 1,70 | 2,10 | 2,67 | 3,32 | 3,92 | 4,57 | |
| | COP | | 3,80 | 3,70 | 3,85 | 3,75 | 3,70 | 3,60 | 3,50 | |
| Szezonális helyiség fűtési energiahaté- konysági osztály ⁶ | Előremenő 35°C | osztály | A+++ | | | | | | | |
| | Előremenő 55°C | osztály | A++ | | | | | | | |
| Zajszint ⁷ | | dB | 55 | 58 | 59 | 60 | 65 | 65 | 68 | |
| Befoglaló méret (Sz×Ma×Mé) | | mm | 1295×792×429 | | | 1385×945×526 | | | | |
| Külső levegő hőmérséklet | Hűtés | °C | -5~43 | | | | | | | |
| | Fűtés | °C | -25~35 | | | | | | | |
| | HMV | °C | -25~43 | | | | | | | |
| Kiegészítő elektromos fűtés | Sztenderd szerelés | kW | 3,00 | | | | 9,00 | | | |
| | Áramellátás | V/Ph/Hz | 220-240/1/50 | | | | 380-415/3/50 | | | |
| Előremenő hőmérséklet tartomány | Hűtés | °C | 5~25 | | | | | | | |
| | Fűtés | °C | 25~65 | | | | | | | |
| | HMV (tartály) | °C | 30~60 | | | | | | | |

² Külső levegő 7°C, 85% R.P., Fűtővíz hófok lépcső 40/45°C⁶ A szezonális helyiségfűtési hatékonysági osztályra vonatkozó vizsgálatok átlagos éghajlati viszonyok és szokványos körülmények között történtek.⁷ Vizsgálati szabvány: EN12102-1.⁸ Vonatkozó EU szabványok és törvényi előírások: EN14511; EN14825; EN50564; EN12102; (EU) No 811/2013; (EU) No 813/2013; OJ 2014/C 207/02:2014.

ELEKTROMOS, SZABADKIFOLYÁSÚ VÍZMELEGÍTŐK

FT., FTA., 5F, 5A

A **HAJDU elektromos, szabadkifolyású** (nyíltrendszerű) **vízmelegítők** kisebb vízigények (konyhai mosogatók, kézmosók) kielégítésére szolgálnak. Az **FT...**, **FTA...** típusok 5 és 10 literes űrtartalommal, csak egy vízvételi hely ellátására alkalmasak, és csak a gyártó által tartozékként hozzáadott csapteleppel működnek megbízhatóan (**zuhanyzós, mosogató-kefeffel ellátott csaptelep alkalmazása tilos**). A tárolt melegvíz mind tisztálkodási, mind étkezési célra alkalmas.

A kis helyigényű készülékek csak függőleges helyzetben szerelhetők fel a falra, mosdókagyló, mosogató, konyhai pult fölé (FT típusok) vagy alá (FTA típusok). A vízmelegítők külső burkolata magas fényű, fehér színű nagy szilárdságú műanyag.

A kívánt víz hőmérséklet forgatógombbal állítható be, legfeljebb 80 °C-ra.

Aquastic 5F, 5A, vízmelegítők eltérő megjelenéssel, alsó és felső fali rögzítési lehetőséggel, csapteleppel készülnek. Ezeknek a készülékeknek a működési elve teljes mértékben megegyezik az FT/FTA típusokéval.



**GYORS VÍZMELEGÍTÉS,
AKÁR 10 PERC ALATT
MELEGVÍZ**

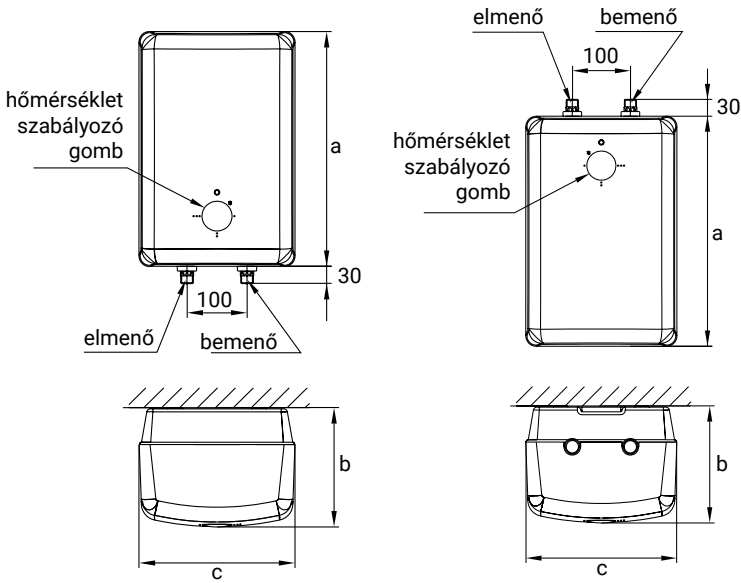


**SZABÁLYOZHATÓ
VÍZHŐMÉRSÉKLET**



**TARTOZÉK
CSAPTELEPPPEL**

SZABADKIFOLYÁSÚ VÍZMELEGÍTŐK, EGY VÍZVÉTELI HELY ELLÁTÁSÁRA



FT...

FTA...



| TÍPUS | | FT5 (felső) | FT10 (felső) | FTA5 (alsó) | FTA10 (alsó) |
|-----------------------------|-----------|-----------------------|-----------------|----------------|-----------------|
| Úrtartalom | [liter] | 5 | 10 | 5 | 10 |
| a | [mm] | 396 | 440 | 396 | 440 |
| c | [mm] | 260 | 305 | 260 | 305 |
| b | [mm] | 200 | 270 | 200 | 270 |
| Vízcsatlakozás | | G1/2 | G1/2 | G3/8 | G3/8 |
| Max. üzemi nyomás | [MPa] | 0 | | | |
| Villamos teljesítmény | [kW] | 1,5 | | | |
| Felfűtési idő 65 °C-ra | [perc] | 14 | 28 | 14 | 28 |
| Készenléti energia 65 °C-on | [kWh/24h] | 0,55 | 0,65 | 0,55 | 0,65 |
| Tömeg | [kg] | 3,5 | 5 | 3,5 | 5 |
| A melegvíz hőmérséklete | [°C] | szabályozható max. 80 | | | |
| Csapolási profil | | XXS | S | XXS | S |
| Energiahatékonysági osztály | | A | C | A | C |



***2 év teljes körű
5 év tartály garancia**

*A termékekről és a garanciális feltételekről tájékozódjon a www.hajdurt.hu oldalon.

- Tartozék: csaptelep, csatlakozóvezeték
- Külső burkolat: fehér műanyag



| TÍPUS | | 5F (felső) | 5A (alsó) |
|-----------------------------|---------|-----------------------|--------------|
| Úrtartalom | [liter] | 5 | |
| Magasság (csaptelep nélkül) | [mm] | 422 | |
| Szélesség | [mm] | 260 | |
| Mélység | [mm] | 200 | |
| Vízcsatlakozás | | G1/2 | G3/8 |
| Névleges üzemi nyomás | [MPa] | 0 | |
| Feszültség | [V] | 230 | |
| Villamos teljesítmény | [W] | 1500 vagy 2000 | |
| Felfűtési idő 65 °C-ra | [perc] | 12 | |
| Tömeg | [kg] | 2,6 | |
| Melegvíz hőmérséklete | [°C] | szabályozható max. 80 | |
| Csapolási profil | | XXS | XXS |
| Energiahatékonysági osztály | | A | A |

5F

5A



***1 év teljes körű
4 év tartály garancia**

*A termékekről és a garanciális feltételekről tájékozódjon a www.hajdurt.hu oldalon.



PUFFERTÁROLÓK

A **puffertároló fűtési rendszerek energiatárolója**. Kiegyenlíti a hőtermelő berendezés által termelt energia és a hőigény időbeli eltéréseit, biztosítva ezzel a hatékony fűtési energiafelhasználást.

A **PT...CF** típusok a hőtermelő berendezés közvetlen csatlakoztatásához tartalmazznak egy belső hőcserélőt, és egy flexibilis rozsdamentes hőcserélőt a használati melegvíz előállításához 500-1000 liter űrtartalommal.

Az **AQ PT** típusok 500-2000 liter űrtartalommal üres, egy hőcserélős és két hőcserélős változatban készülnek. A két hőcserélős kivitelnél a hőtermelő berendezések nagyobb variációs lehetőségekkel alkalmazhatóak.

A tárolók hőszigeteléssel vannak ellátva, amely 500 liter űrtartalomtól a helyszínen is szerelhető. Ez a megoldás egyszerűsíti a tartály szállítását és telepítését.





ZÁRT VAGY NYITOTT
MELEGVIZES FŰTÉSI
RENDSZEREK
HŐTÁROLÓJA



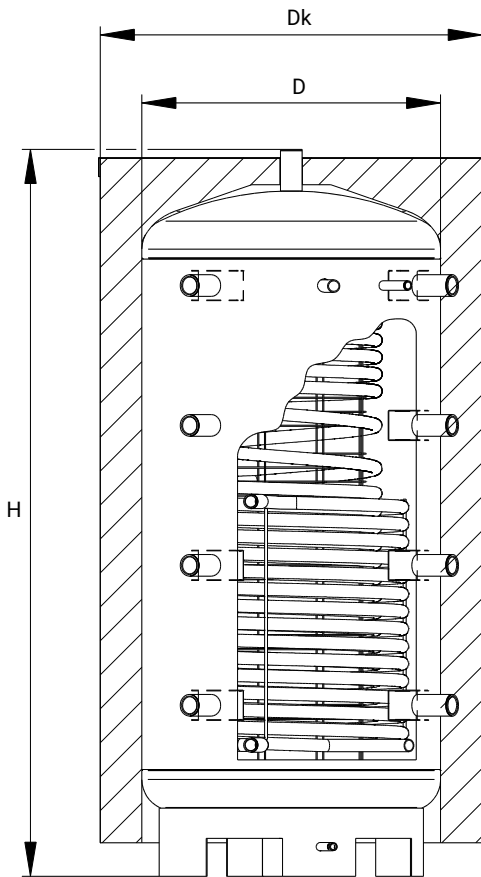
ÜRÍTŐCSONK



SZOLÁR RENDSZERBE
ILLESZTHETŐ

PUFFERTÁROLÓK

PT...CF ErP



3*
ÉV
GARANCIA

*3 év teljes körű

*A termékekről és a garanciális feltételekről tájékozódjon a www.hajdurt.hu oldalon.

**MAGYAR
TERMÉK**

| TÍPUS | | PT300 ErP | PT500CF ErP | PT750CF ErP | PT1000CF ErP |
|-----------------------------------|-------------------|-----------|-------------|-------------|--------------|
| Névleges űrtartalom | [liter] | 300 | 500 | 750 | 1000 |
| Magasság H | [mm] | 1535 | 1890 | 1920 | 2320 |
| Átmérő (szigetelés nélkül) D | [mm] | - | 650 | 790 | |
| Átmérő (szigeteléssel) Dk | [mm] | 660 | 870 | 1010 | |
| Maximális üzemi nyomás | | | | | |
| - tartály | [MPa] | 0,6 | 0,5 | | |
| - szolár hőcserélő | [MPa] | - | 0,6 | | |
| - HMV cső | [MPa] | - | 1 | | |
| Vízcsatlakozás | | Rp6/4 | | | |
| Elektromos fűtőpatron csatlakozás | | Rp6/4 | | | |
| Érzékelő csatlakozások | | Rp1/2 | | | |
| HMV csatlakozások | | - | G1" | | |
| Hőcserélő felület | [m ²] | - | 2,2 | 2,8 | |
| HMV hőcserélő felület | [m ²] | - | 6,8 | | |
| Tömeg (szigeteléssel) | [kg] | 87 | 142 | 172 | 177 |
| Tárolási veszteség | [W] | 86 | 78 | 92 | 98 |
| Energiahatékonysági osztály | | C | B | B | B |

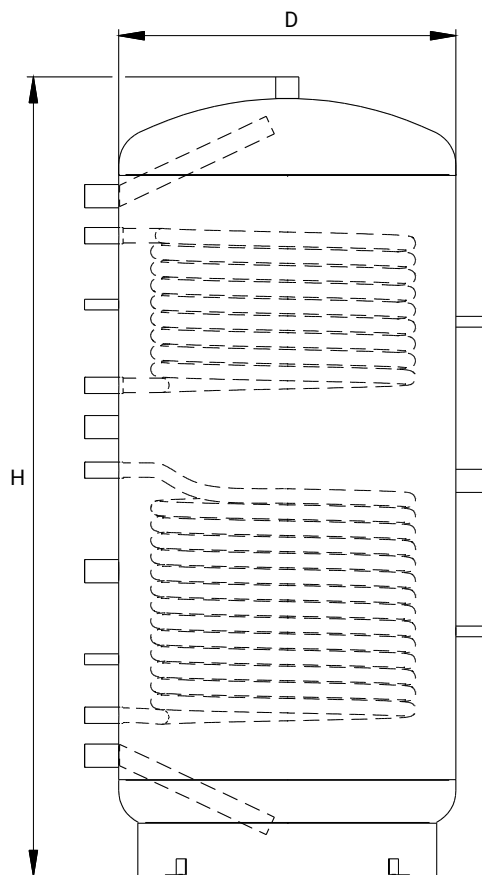


ZÁRT VAGY NYITOTT
MELEGVIZES FŰTÉSI
RENDSZEREK
HŐTÁROLÓJA



SZOLÁR RENDSZERBE
ILLESZTHETŐ

AQ PT6... ErP



3*
ÉV
GARANCIA

*3 év teljes körű

*A termékekről és a garanciális feltételekről tájékozódjon a www.hajdurt.hu oldalon.

| TÍPUS | AQ PT6 500 ErP | AQ PT6 750 ErP | AQ PT6 1000 ErP | AQ PT6 1500 ErP | AQ PT6 2000 ErP | AQ PT6 500C ErP | AQ PT6 750C ErP | AQ PT6 1000C ErP | AQ PT6 1500C ErP | AQ PT6 2000C ErP | AQ PT6 500C2 ErP | AQ PT6 750C2 ErP | AQ PT6 | AQ PT6 | AQ PT6 | |
|-----------------------------------|----------------|----------------|-----------------|-----------------|-----------------|-----------------|-----------------|------------------|------------------|------------------|------------------|------------------|--------|--------|--------|--|
| Névleges űrtartalom [liter] | 500 | 750 | 1000 | 1500 | 2000 | 500 | 750 | 1000 | 1500 | 2000 | 500 | 750 | 1000 | 1500 | 2000 | |
| Magasság (szigeteléssel) H [mm] | 1670 | 1860 | 2210 | 2170 | 2185 | 1670 | 1860 | 2210 | 2170 | 2185 | 1670 | 1860 | 2210 | 2170 | 2185 | |
| Átmérő (szigetelés nélkül) D [mm] | 650 | 790 | 1000 | 1150 | 650 | 790 | 1000 | 1150 | 650 | 790 | 1000 | 1150 | 1000 | 1150 | | |
| Átmérő (szigeteléssel) Dk [mm] | 810 | 950 | 1200 | 1350 | 810 | 950 | 1200 | 1350 | 810 | 950 | 1200 | 1350 | 1200 | 1350 | | |
| Maximális üzemi nyomás | | | | | | | | | | | | | | | | |
| - tartály [MPa] | 0,3 | | | | | | | | | | | | | | | |
| - szolár hőcserélő alsó [MPa] | 0,6 | | | | | | | | | | | | | | | |
| - szolár hőcserélő felső [MPa] | 0,6 | | | | | | | | | | | | | | | |
| Vízcsatlakozás | Rp6/4 | | | | | | | | | | | | | | | |
| Elektromos fűtőpatron csatlakozás | Rp6/4 | | | | | | | | | | | | | | | |
| Érzékelő csatlakozások | külső tokcső | | | | | | | | | | | | | | | |
| Hőcserélő csatlakozás | Rp1 | | | | | | | | | | | | | | | |
| Hőcserélő alsó felület [m²] | - | | | | | 1,7 | 2,9 | 3 | 3,6 | 4,2 | 1,7 | 2,9 | 3 | 3,6 | 4,2 | |
| Hőcserélő felső felület [m²] | - | | | | | | | | | | 1 | 1,8 | 2 | 2,4 | 2,8 | |
| Tömeg (szigetelés nélkül) [kg] | 66 | 90 | 104 | 182 | 211 | 92 | 126 | 144 | 233 | 274 | 103 | 154 | 169 | 266 | 329 | |
| Tárolási veszteség [W] | 114 | 132 | 145 | 170 | 190 | 114 | 132 | 145 | 170 | 190 | 114 | 132 | 145 | 170 | 190 | |

GÁZÜZEMŰ KÉSZÜLÉKEK



A **gázüzemű tárolós vízmelegítők** kétféleképpen, **GB... 1** kéményes és **GB... 2** kémény nélkül kivitelben készülnek. Falra szerelhető, zártrendszerű készülékek, amelyek egyidejűleg több vízvételi hely, illetve zuhanyzós csaptelepek ellátására is alkalmasak. A kívánt víz hőmérséklet forgatógombbal állítható be. A kémény nélküli kivitelek ODS (Oxygen Depletion Sensor) biztonsági funkcióval rendelkeznek, azaz az oxigéntartalom egészségre veszélyes mértékű lecsökkenése előtt a készülék kikapcsol.

A **HAJDU kondenzációs gázkazánok** komplex megoldást jelentenek fűtési és melegvíz-rendszerek kialakítására, valamint kiválóan alkalmasak napkollektoros rendszerbe illesztésre. A **HAJDU HGK... és HGK Smart** típusú kondenzációs gázkazánok falra szerelhető kivitelben készülnek. A speciálisan kialakított hőcserélőnek köszönhetően a fűtés és melegvíz előállítás egymástól függetlenül is üzemelhet. Az alumínium-vörösréz hőcserélő jóvoltából hosszú élettartamúak. Mivel a legmodernebb kondenzációs technikával rendelkeznek, kategóriájukban nem csak a legmagasabb hatásfokkal működnek, hanem egyben rendkívül környezetkímélők is. A készülékben nincs váltószelep, sem lemezes hőcserélő, így nem kell karbantartani, cserélni ezeket. Kompakt, kis helyigényű készülékek, használatuk egyszerű és kényelmes, karbantartási igényük minimális.

A kazán vezérlése lehetővé teszi háromféle vízmelegítési funkció beállítását, igény szerint (hagyományos – BE/KI, Komfort – előmelegített hőcserélő, ill. ECO – öntanuló). A kazánok indirekt tárolóval is összekapcsolhatók.

A kazánok modulációs, nagy energiahatékonyságú szivattyúval szereltek. A beépített RF modul lehetővé teszi a kazánok vezeték nélküli távvezérlését; vezeték nélküli rádiófrekvenciás szobatermosztáttal. A pontos modulációnak és a különleges hőcserélőnek köszönhetően, a mindenkori hőigénynek megfelelően funkcionálnak, így mind fűtési, mind vízmelegítés üzemmódban magas vízdali hatásfokkal tudnak üzemelni. Alapesetben földgázüzeműek (G20), de igény szerint átalakíthatóak PB-üzemre (G31) is.

A készülékek 18, 23, 26, 28, 32 és 41 kW-os max. fűtési teljesítményű kivitelben kaphatók. Nagyobb teljesítmény igény esetén kaszkádkapcsolás megvalósítható. A kazánok vezérlő elektronikája beépített időjárásfüggő szabályozóval rendelkezik, amelyhez egy opcióban kapható külső hőmérséklet érzékelőt csatlakoztatva optimális fűtés érhető el. A kazánok rádiófrekvenciás szobatermosztáttal, HAJDU égéstermék elvezetőkkal, szerelő kerettel és zárt tágulási tartállyal, biztonsági szeleppel együtt is rendelhetők.

GÁZTÜZELÉSŰ FORRÓVÍZTÁROLÓK, KÉMÉNYES ÉS KÉMÉNY NÉLKÜLI KIVITELEK



TÖBB VÍZVÉTELI HELY
EGYIDEJŰ ELLÁTÁSÁRA
ALKALMAS

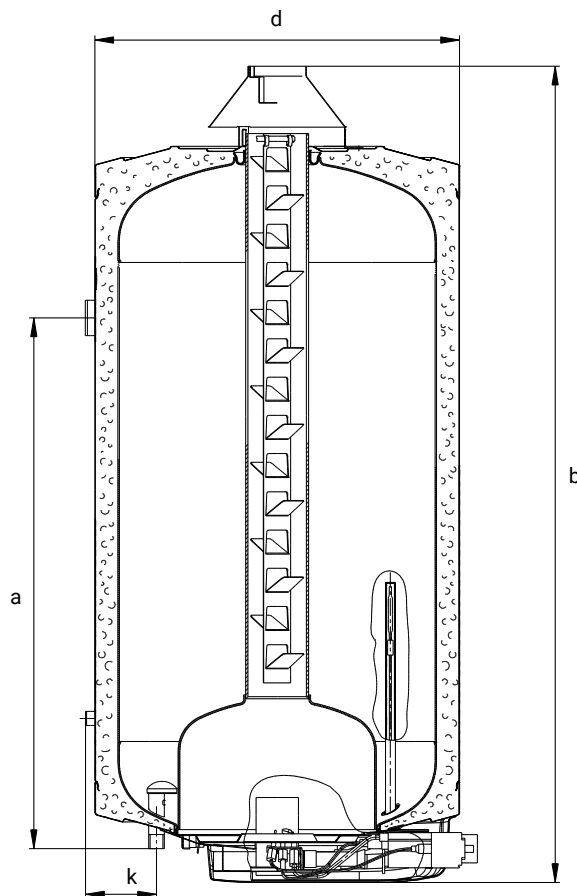


„A”
ENERGIAOSZTÁLY



GYORS
FELFŰTÉS

GB...



**MAGYAR
TERMÉK**



*2 év teljes körű
7 év tartály garancia

*A termékekről és a garanciális feltételekről tájékozódjon a www.hajdurt.hu oldalon.

| TÍPUS | KÉMÉNYES | | | KÉMÉNY NÉLKÜLI | | |
|-----------------------------|---------------------|------------------------|---------|----------------|---------|------|
| | GB80.1 | GB120.1 | GB150.1 | GB80.2 | GB120.2 | |
| Úrtartalom | [liter] | 80 | 120 | 150 | 80 | 120 |
| b | [mm] | 877 | 1152 | 1352 | 859 | 1124 |
| d | [mm] | 515 | | | | |
| a | [mm] | 500 | 750 | 1015 | 500 | 750 |
| k | [mm] | 100 | | | | |
| Csőkiállások közti távolság | [mm] | 100 | | | | |
| Égéstermék elvezetés Ø | [mm] | 80 | | | | - |
| Vízcsatlakozás | | G1/2 | | | | |
| Max. üzemi nyomás | [MPa] | 0,6 | | | | |
| Hőterhelés H gázra | [kW] | 5,3 | 5,6 | 6,3 | 2 | |
| Hőterhelés S gázra | [kW] | 4,6 | 4,8 | 5,7 | 2 | |
| Hatásfok | [%] | 93* | 95* | 94* | 93 | |
| Felfűtési idő 55°C-ra | [óra, perc] | 0,56 | 1,09 | 1,2 | 2,19 | 3,37 |
| Gázfogyasztás | [m ³ /h] | 0,56 | 0,59 | 0,63 | 0,21 | |
| Nettó tömeg | [kg] | 38 | 47 | 56 | 38 | 47 |
| A melegvíz hőmérséklete | [°C] | szabályozható, max. 80 | | | | |
| Égésbiztosítás | | termoelektromos | | | | |
| Csapolási profil | | M | L | L | M | L |
| Energiahatékonysági osztály | | A | A | A | A | A |

* gyári adat; tanúsított érték >84%



0%
HŐCSERÉLŐ
MEGHIBÁSODÁS



TRIPLA
MODULÁCIÓ



HAJDU
ÉGÉSTERMÉK
ELVEZETŐVEL



C63
TANUSÍTVÁNY

HGK SMART ÉS HGK



6*
ÉV
GARANCIA

*3 év teljes körű
6 év hőcserélő szivárgásra

*A termékekről és a garanciális
feltételekről tájékozódjon a
www.hajdurt.hu oldalon.

| TÍPUS | | HGK-24 | HGK-28 | HGK-36 | HGK-47 | HGK Smart 24 | HGK Smart 28 | HGK Smart 36 |
|-------------------------------------|---------|-------------|-------------|-------------|------------|-----------------|-----------------|-----------------|
| HASZNÁLATI MELEGVÍZ (HMV) | | | | | | | | |
| Névleges teljesítmény | [kW] | 5,6 - 22,1 | 7,1 - 28,0 | 7,2 - 32,7 | 7,2 - 32,7 | 5,5 - 23,3 | 7,2 - 29,1 | 7,5 - 32,7 |
| HMV küszöbérték | [l/min] | 2 | | | | 1,5 | | |
| HMV áram 60°C | [l/min] | 6 | 7,5 | 9 | | 6 | 7,5 | 9 |
| HMV áram 40°C | [l/min] | 10 | 12,5 | 15 | | 10 | 12,5 | 15 |
| HMV hőmérséklet | [°C] | 60 | | | | | | |
| HMV szolgáltatási idő | [sec] | | | | | <1 | | |
| Vízmelegítési hatásfok | [%] | 83 | 85 | | 87 | 84 | 87 | |
| FŰTÉS | | | | | | | | |
| Névleges teljesítmény 80/60°C | [kW] | 5,4 - 17,8 | 6,9 - 22,8 | 7,1 - 26,3 | 7,7 - 40,9 | 5,9 - 22,7 | 7,7 - 28,4 | 8,2 - 32,1 |
| Névleges teljesítmény 50/30°C | [kW] | 5,9 - 18,5 | 7,6 - 23,4 | 7,8 - 27,1 | 8,5 - 42,2 | 5,5 - 23,3 | 7,2 - 29,1 | 7,5 - 32,7 |
| Max. fűtővíz nyomás | [MPa] | | | | | 0,3 | | |
| Max. fűtővíz hőmérséklet | [°C] | | | | | 90 | | |
| Gázfogyasztás (G20) | [m³/h] | 0,59 - 2,30 | 0,75 - 2,90 | 0,75 - 3,40 | 0,8 - 4,41 | 0,59 - 2,30 | 0,75 - 2,90 | 0,75 - 3,40 |
| Szezonális helyiségfűtési hatásfok | [%] | 93 | | | 92 | 93 | | 94 |
| ELEKTROMOS ADATOK | | | | | | | | |
| Névleges feszültség | [V] | | | | | 230 | | |
| Védettség | [IP] | | | | | IP44 | | |
| Energiafogy.: teljes terhelésnél | [Wh] | 80 | | | 135 | 80 | | |
| Energiafogy.: készenléti állapotban | [Wh] | | | | | 2 | | |
| KAZÁN MÉRETEI ÉS SÚLYA | | | | | | | | |
| Magasság | [mm] | 590 | 650 | 710 | | 590 | 650 | 710 |
| Szélesség | [mm] | | | | | 450 | | |
| Mélység | [mm] | | | | | 240 | | |
| Súly | [kg] | 30 | 33 | 36 | | 30 | 33 | 36 |
| ENERGIAHATÉKONYSÁG | | | | | | | | |
| Csapolási profil | | L | XL | XL | XL | L | XL | XL |
| Energiahatékonysági osztály (fűtés) | | A | A | A | A | A | A | A |
| Energiahat.osztály (vízmelegítés) | | A | A | A | A | A | A | A |

NAPKOLLEKTOROK

M4 szelektív síkkollektorok

Az **M4-200** síkkollektorok 8 db 8 mm átmérőjű vörösréz abszorber csövet és szelektív bevonatú, egy darabból álló (monolit) abszorber lemezt tartalmaznak. Az abszorber lemez 0,5 mm vastag alumínium lemez, amely ultrahanghegesztéssel van rögzítve a csövekhez, ezáltal biztosítva a jó hőátvitelt.

A kollektorok szigetelése 40 mm vastag, 50 kg/m³ sűrűségű kőzetgyapotból készül, amely nemcsak hátul, hanem oldalt is biztosítja a hőszigetelést.

A kollektor fedése 3,2 mm vastag alacsony vastartalmú edzett szolár üveg. Az üveg tömítése háromszoros: EPDM tömítés, szilikon gél és rugalmas rögzítő/leszorító lemez. A kollektor oldalfala, amely a teherhordó szerkezet is egyben kétrétegű eloxált alumínium. A hátlap egyrétegű eloxált alumínium. A kollektort a tartószerkezethez M8-as csavarok rögzítik, a csavarok a kollektorok oldalain kialakított sínben szabadon mozgathatók. A csavarok a kollektorban gyárilag el vannak helyezve. Alul, jobb és baloldalon két-két csavar, felül négy csavar található.

VTS vákuumcsöves kollektorok parabolikus fényvisszaverővel

A **vákuumcsöves kollektorok** 1,5 m hosszú, 47 mm átmérőjű vákuumcsövekből állnak. A csövek két koncentrikus üvegcsövet tartalmaznak. A két cső között lévő vákuum biztosítja a rendkívül jó szigetelést.

A belső cső tartalmazza a napsugárzást elnyelő szelektív bevonatot, réz abszorber lemezt és U alakú rézcsövet, amelyben közvetlenül a fagyálló-víz keverék kering.

A kollektorok 12 és 16 csöves kivitelben rendelhetők. A kollektorok hatásfokát fokozza a csövek mögött elhelyezett alumínium parabolikus fényvisszaverő lemez, amely a csövekre koncentrálja a napsugárzást.

SZELEKTÍV SÍKKOLLEKTOROK, VÁKUUMCSÖVES KOLLEKTOROK



70% ENERGIA-
MEGTAKARÍTÁS



TÖBBFÉLE TETŐRE
SZERELÉSI SZETT
(FERDE ÉS LAPOS)



MEGÚJULÓ
ENERGIA

VTS



M4

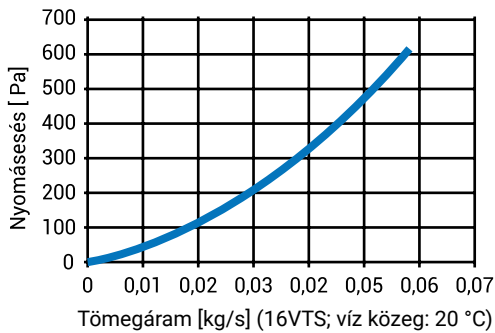


5*
ÉV
GARANCIA

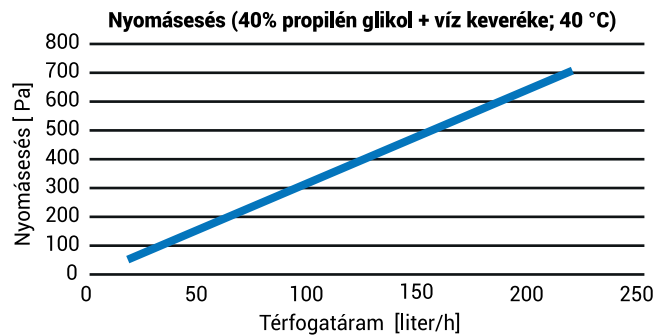
* 5 év teljes körű

*A termékekről és a garanciális feltételekről tájékozódjon a www.hajdurt.hu oldalon.

16VTS vákuumcsöves kollektorok nyomásesése



M4-200 napkollektorok nyomásesése



| TÍPUS | 12VTS | 16VTS |
|--|--------------------------|---------------|
| KOLLEKTOR | | |
| Méret: magasság/szélesség/vast. | [mm] 1600/1330/100 | 1600/1770/100 |
| Tömeg | [kg] 35 | 45,5 |
| Bruttó felület | [m ²] 2,13 | 2,83 |
| Hasznos felület | [m ²] 1,96 | 2,61 |
| Vákuumcsövek száma | 12 | 16 |
| Vákuumcső külső átmérője | [mm] | 47 |
| Vákuumcső hossza | [mm] | 1500 |
| Vákuumcső anyaga | boroszlilikát | |
| Cső falvastagsága | [mm] | 1,5 |
| Nyomás | [Pa] | p < 0,005 |
| ABSZORBER | | |
| Abszorber anyaga részcső külső átmérő, réz lemez | [mm/mm] | 9,5 / 0,8 |
| Bevonat | szelektív | |
| Abszorpciós tényező | a > 0,92 | |
| Emissziós tényező | e < 0,08 | |
| Optikai hatásfok η ₀ | 0,56 | |
| Hatásfok tényező a ₁ | [W/(m ² K)] | 1,48 |
| Hatásfok tényező a ₂ | [W/(m ² K)] | 0,008 |
| Abszorpciós üvegcső átmérő | [mm] | 33 |
| Úrtartalom | [liter] | 2,6 3,4 |
| Hőátadó közeg anyaga | glikol + víz keveréke | |
| SZIGETELÉS ÉS BURKOLAT | | |
| Hőszigetelés vastagsága a házban | [mm] | 30 |
| Hőszigetelés anyaga | üvegszál + poliuretán | |
| Burkolat anyaga | alumínium | |
| Csatlakozó mérete | [mm] | 18 |
| HATÁRÉRTÉKEK | | |
| Maximális működési hőmérséklet | [°C] | 227,3 |
| Maximális működési nyomás | [MPa] | 1 |
| Nyomáspróba gyártásban | [MPa] | 1,5 |
| Energiahozam (Németo., Würzburg) | [kWh/m ² /év] | 650 |
| TANÚSÍTÁS | | |
| EN 12975-2/ISO 9806-1 – Solar Keymark 305/2011/EU - NMÉ Nemzeti Műszaki Értékelés (275/2013 (VII. 16.) Kormányrendelet) | | |

| TÍPUS | M4-200 |
|--|---|
| KOLLEKTOR | |
| Méret (magasság/szélesség/vast.) | [mm] 2060/970/90 |
| Tömeg | [kg] 35 |
| Bruttó felület | [m ²] 2 |
| Lefedés | 3,2 mm hőkezelt üveg |
| Üvegfelület (aperture) | [m ²] 1,86 |
| ABSZORBER | |
| Abszorber felület | [m ²] 1,83 |
| Típusa | monolit |
| Anyaga | Szelektív bevonatú alumínium lemez 0,5 mm és részcső D=8 mm |
| Bevonat | szelektív |
| Abszorpciós tényező | a > 0,95 |
| Emissziós tényező | e < 0,05 |
| Optikai hatásfok η ₀ | 0,755 |
| Hatásfok tényező a ₁ | [W/(m ² K)] 3,89 |
| Hatásfok tényező a ₂ | [W/(m ² K)] 0,013 |
| Úrtartalom | [liter] 1,6 |
| SZIGETELÉS ÉS BURKOLAT | |
| Szigetelés anyaga | kőzetgyapot |
| Szigetelés vastagsága | [mm] 40 |
| Burkolat (keret/hátlap) | eloxált alumínium |
| Tömítés | EPDM |
| Csatlakozó mérete | [mm] 22 |
| HATÁRÉRTÉKEK | |
| Maximális működési hőmérséklet | [°C] 177,6 |
| Maximális működési nyomás | [MPa] 1 |
| Energiahozam (Németo., Würzburg) | [kWh/m ² /év] 690 |
| TANÚSÍTÁS | |
| EN 12975-2/ISO 9806-1 – Solar Keymark 305/2011/EU - NMÉ Nemzeti Műszaki Értékelés (275/2013 (VII. 16.) Kormányrendelet) | |

NAPKOLLEKTOROS RENDSZEREK

A napkollektor a napsugárzást elnyeli, hővé alakítja, a hőt pedig átadja a benne áramló fagyálló folyadéknak. A kollektorok abszorber felülete különleges szelektív bevonattal rendelkezik, ami magas hatásfokot, jó hőállóságot és hosszú élettartamot eredményez. A kollektorban lévő folyadék a szivattyú segítségével jut el a forróvíztárolóba, és a belső hőcserélőn keresztül adja át a nap energiáját.

A rendszer működését a szolár szabályozó folyamatosan felügyeli, és az érzékelőkkel mért hőmérsékletek függvényében indítja, illetve állítja le a szivattyút.

A szolár rendszerek kiegészíthetők a tárolóba beépíthető villamos pótfűtéssel vagy központi fűtés rásegítéssel. A napkollektorokhoz a rendszer működtetéséhez szükséges többi elem – melegvíz tároló tartály, szolár szabályozó, tágulási tartály – is elérhető.

A napenergiával biztosítható energia arány ezekkel a készülékekkel – vízmelegítés esetén – éves szinten 70–80%.





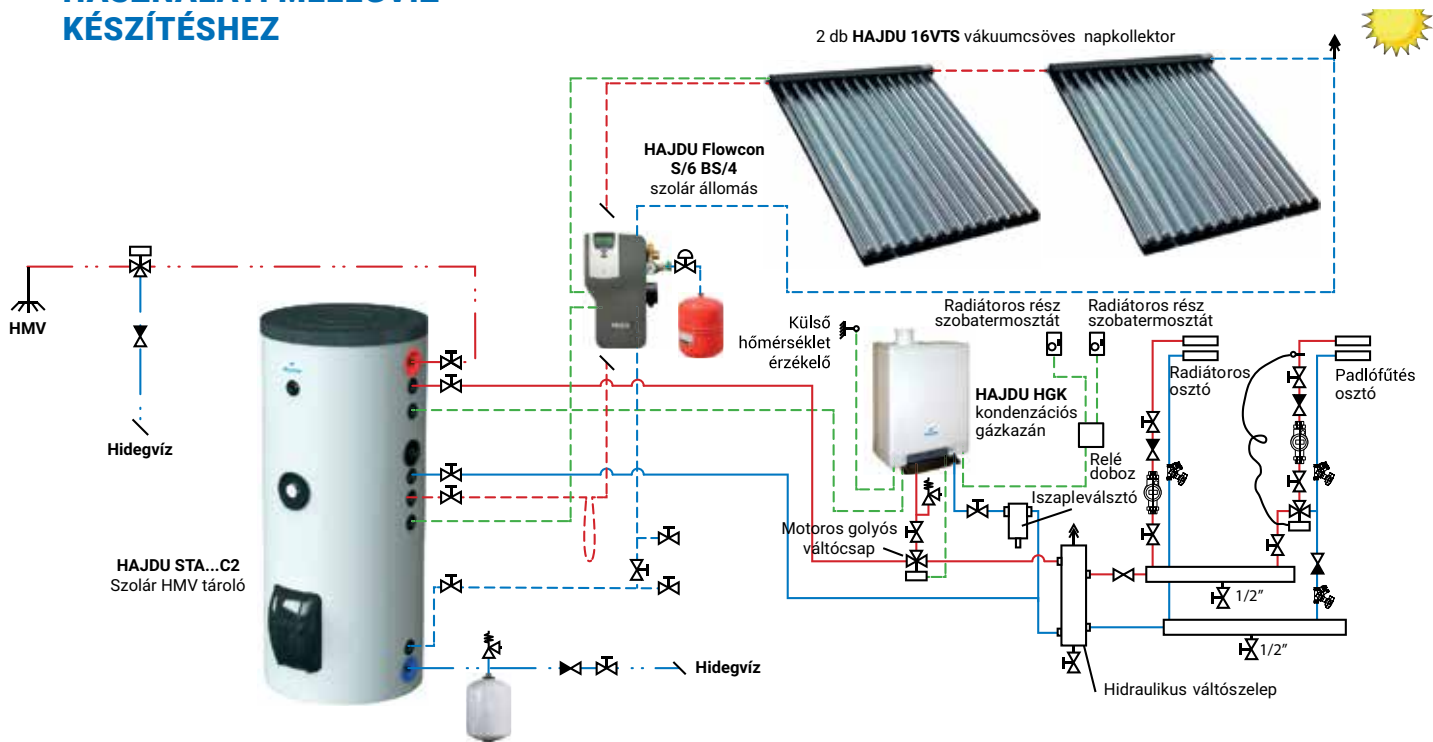
70% ENERGIA-
MEGTAKARÍTÁS



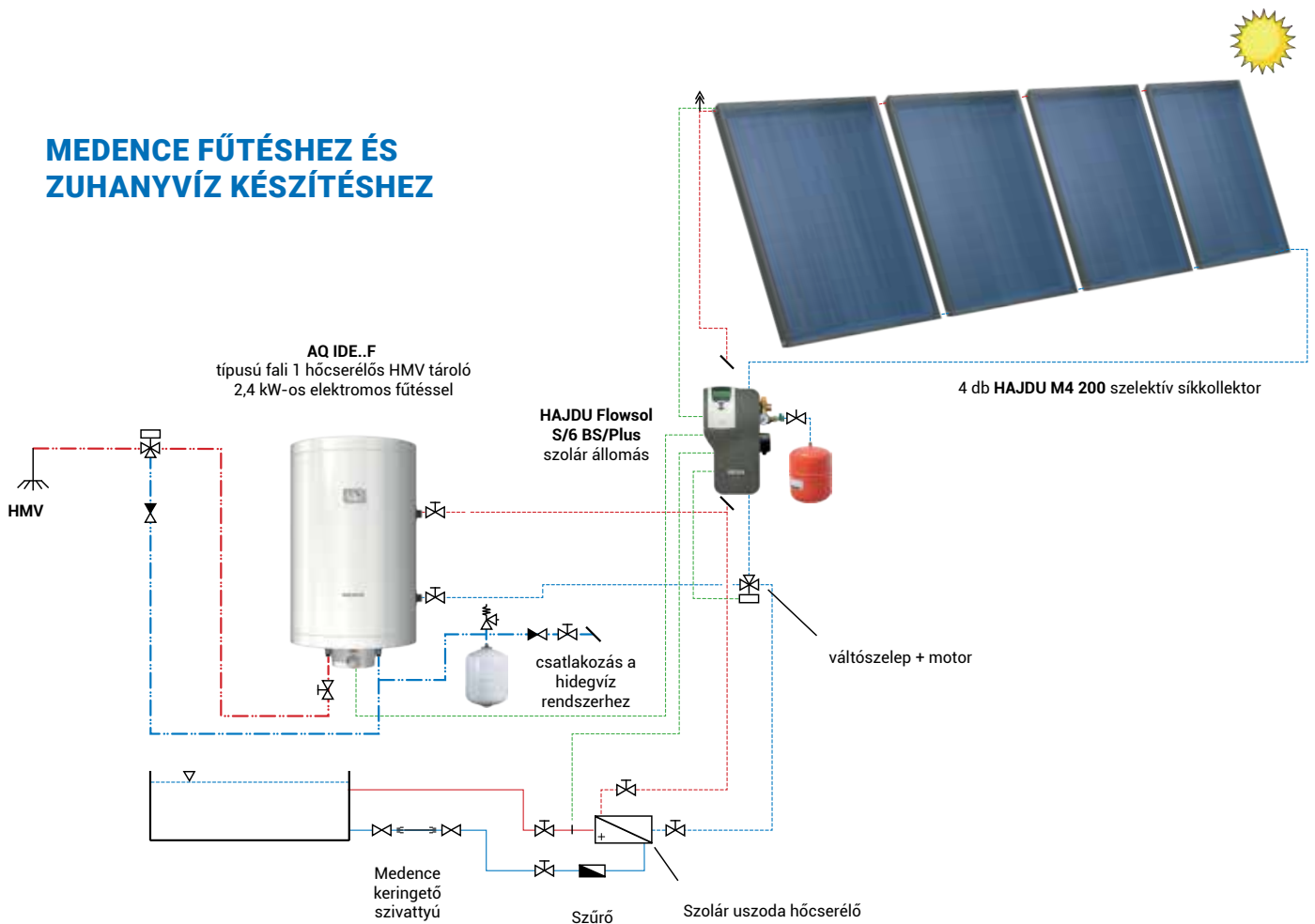
MEGÚJULÓ
ENERGIA

NAPKOLLEKTOROS RENDSZEREK

HASZNÁLATI MELEGVÍZ KÉSZÍTÉSHEZ



MEDENCE FŰTÉSHEZ ÉS ZUHANYVÍZ KÉSZÍTÉSHEZ



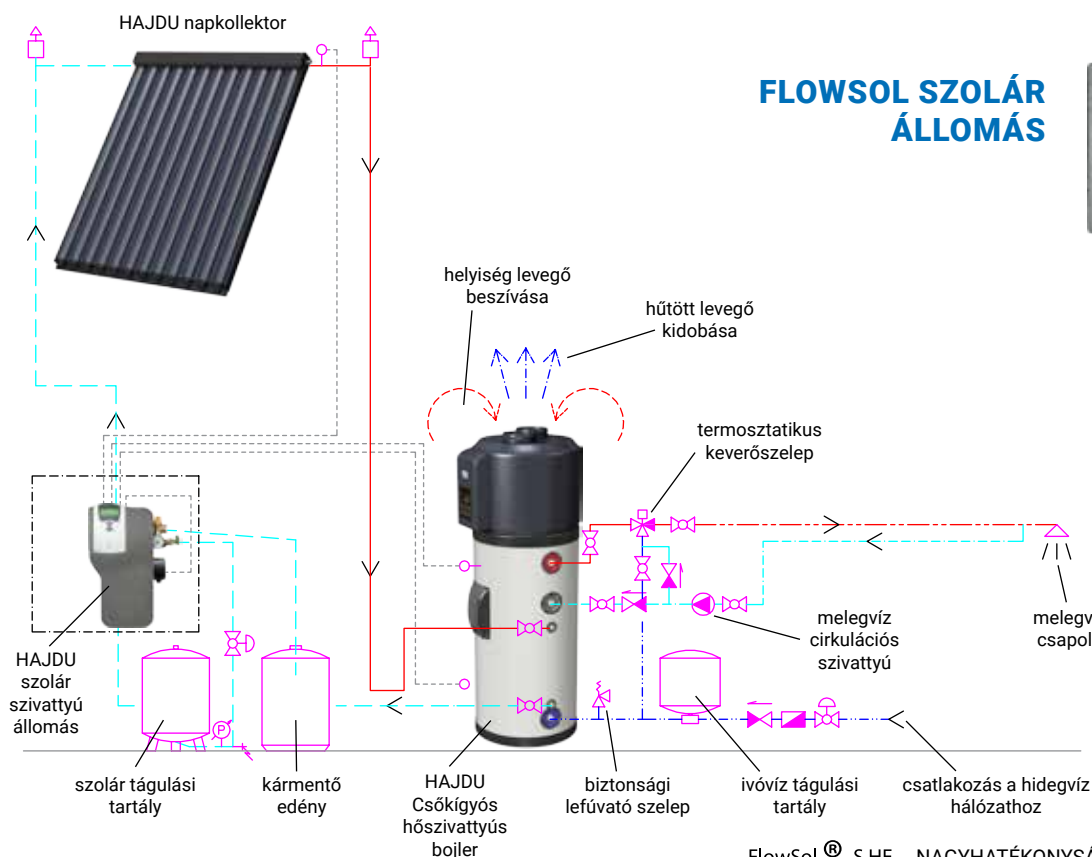
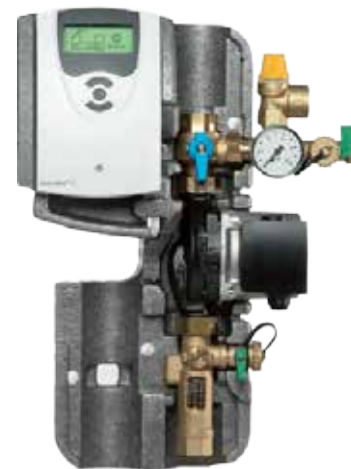


70% ENERGIA-MEGTAKARÍTÁS

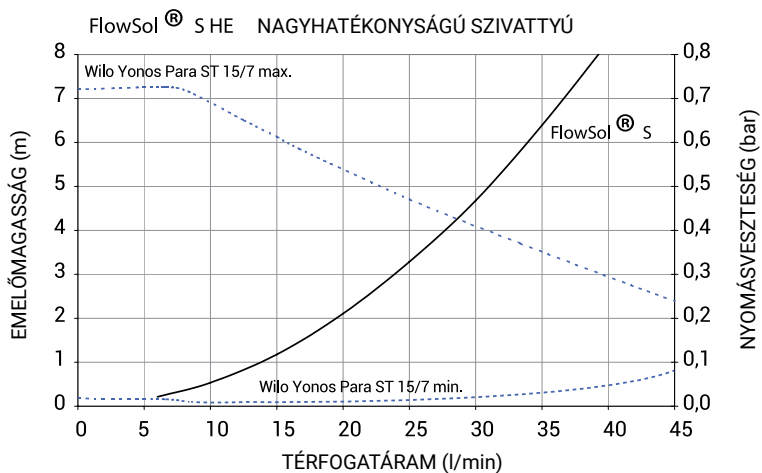
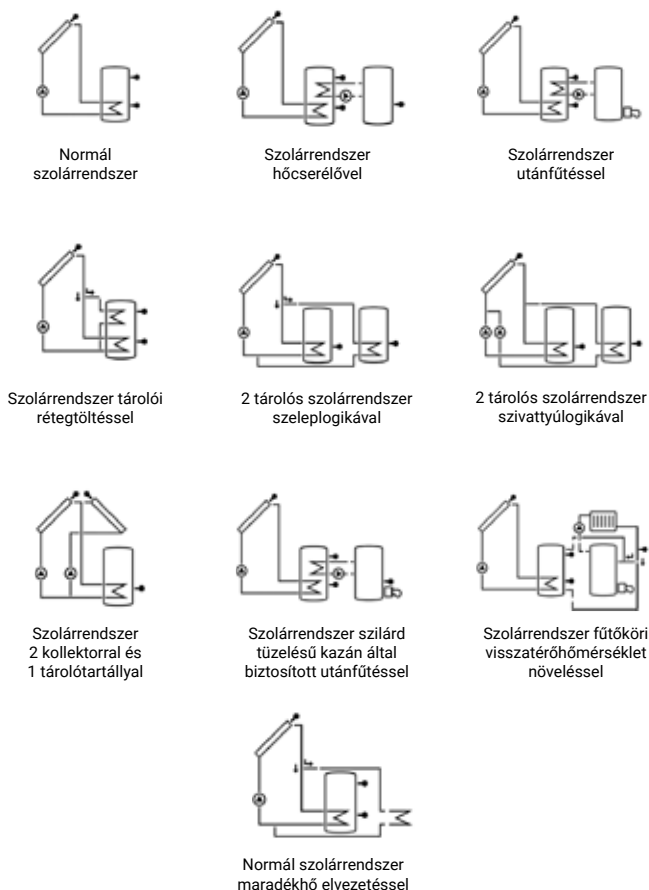


MEGÚJULÓ ENERGIA

FLWSOL SZOLÁR ÁLLOMÁS



FLWSOL RENDSZER ELRENDEZÉSI SÉMÁI



| TECHNIKAI ADATOK | |
|--|---|
| Keringtető szivattyú | Wilo Yonos Para ST 15/7.0 PWM2 ERP ready |
| ERP szerinti fogyasztás (W) (50% teljesítményen) | 23 |
| Biztonsági szelep (bar) | 6 |
| Nyomásmérő óra (bar) | 0..10 |
| Áramlásmérő (liter/perc) | 1..13 |
| Elzáró szerelvény | 1db visszacsapó szelepes gömbcsap + 1 db gömbcsap a rotaméterben |
| Töltő ürítő szerelvény | 2db gömbcsap |
| Tágulási tartály csatlakozás | RP ¾" |
| Szolárköri vezetékhez csatlakozó méret | RP ¾" |
| Maximális közeg hőmérséklet | 95°C |
| Maximális nyomás (bar) | 6 |
| Közeg | szolár fagyálló, propilén-glikol és víz elegye legfeljebb 1:1 hígítási arányban |
| Méret (hőszigeteléssel együtt mérve) (mm) | 430 x 223 x 193 |
| Anyagok és szerelvények | sárgaréz |
| Tömítések | AFM 34 |
| Hőszigetelő hab | EPP |

ALKATRÉSZEK ÉS TARTOZÉKOK

FŰTŐTESTEK



CIKKSZÁM: 2419991045

Felső elhelyezésű fűtőtest 3kW, 6/4", 230V, L390; STA, PT, AQ PT...ErP típusokhoz



CIKKSZÁM: 2419991067

Felső elhelyezésű fűtőtest 2kW, 6/4", 230V, L390; STA, PT, AQ PT...ErP típusokhoz



CIKKSZÁM: 2419991046

Felső elhelyezésű fűtőtest 6kW, 6/4", 400V, L620; STA500-1000, PT 500-1000 ErP, AQ PT 500-2000 ErP típusokhoz



CIKKSZÁM: 2419991047

Felső elhelyezésű fűtőtest 9kW, 6/4", 400V, L780; STA800-1000, PT 500-1000 ErP, AQ PT 500-2000 ErP típusokhoz



CIKKSZÁM: 2419991049

Alsó elhelyezésű, karimás fűtőtest 12kW, 400V; STA400-500 típusokhoz



CIKKSZÁM: 2419991059

Alsó elhelyezésű, karimás fűtőtest 9kW, 400V; STA800-1000 típusokhoz



CIKKSZÁM: 6104550188

Karimás fűtőtest 2,4kW, 230V, IND...F típusokhoz



CIKKSZÁM: 6104550247

Alsó elhelyezésű, karimás fűtőtest 3x1,2 kW, 230/400V, STA 200-300 típusokhoz



CIKKSZÁM: 6104550248

Alsó elhelyezésű, karimás fűtőtest 3x1,6 kW, 230/400V, STA 200-300 típusokhoz



CIKKSZÁM: 6104550256 - 2400 W
CIKKSZÁM: 6104550257 - 3200 W

6104550256 - 2400 W (3x800W), 230/400V, STA200 Sztea típusokhoz
6104550257 - 3200 W (3x1066W), 230/400V, STA300 Sztea típusokhoz



CIKKSZÁM: 6297129721 - 1800W
CIKKSZÁM: 6297129607 - 2400W

Fűtőtest Z...ErP és AQ...ErP típusú forróvíztárolókhoz

EGYÉB ALKATRÉSZEK



CIKKSZÁM: 6312040108

Termosztát IDE és IND típusú forróvíztárolókhoz



CIKKSZÁM: 6251373002

Tömítés STA 200-300 Sztea típusokhoz



CIKKSZÁM: 6251373021

Könnyített karima tömítés



CIKKSZÁM: 6105500207

Magnézium anód



CIKKSZÁM: 6312040076
(AQ...ERP 80-200L-ig)

Termosztát AQ...ErP típusú forróvíztárolókhoz