



**FESTETT ACÉL**

**ÚJ!**



**ROZSDAMENTES  
ACÉL**

**AUTOMATA TÖMLŐDOBOK**

## Festett acél automata tömlődobok

P/N 0E77/44312

Automata csévélő festett acélból 430-as tömlődobhoz, legfeljebb 1/2" tömlőhöz.

P/N 0E77/45312

Automata csévélő festett acélból 530-as tömlődobhoz, legfeljebb 1/2" tömlőhöz.

P/N 0E77/45401

Automata csévélő festett acélból 540-es tömlődobhoz, 3/4" to 1" méretű tömlőkhöz.

P/N 0E77/45412

Automata csévélő festett acélból 540-es tömlődobhoz, legfeljebb 1/2" tömlőhöz.

P/N 0E77/45601

Automata csévélő festett acélból 560-as tömlődobhoz, 3/4" to 1" méretű tömlőkhöz.

P/N 0E77/45612

Automata csévélő festett acélból 560-as tömlődobhoz, legfeljebb 1/2" tömlőhöz.

## AISI 316 rozsdamentes acél tömlődobok

P/N 0E77/44312

Automata csévélő AISI 316 –os rozsdamentes acélból 430-as tömlődobhoz, legfeljebb 1/2" tömlőhöz.

P/N 0E77/45312

Automata csévélő AISI 316 –os rozsdamentes acélból 530-as tömlődobhoz, legfeljebb 1/2" tömlőhöz.

P/N 0E77/45401

Automata csévélő AISI 316 –os rozsdamentes acélból 540-es tömlődobhoz, 3/4" to 1" méretű tömlőkhöz.

P/N 0E77/45412

Automata csévélő AISI 316 –os rozsdamentes acélból 540-es tömlődobhoz, legfeljebb 1/2" tömlőhöz.

P/N 0E77/45601

Automata csévélő AISI 316 –os rozsdamentes acélból 560-as tömlődobhoz, 3/4" to 1" méretű tömlőkhöz.

P/N 0E77/45612

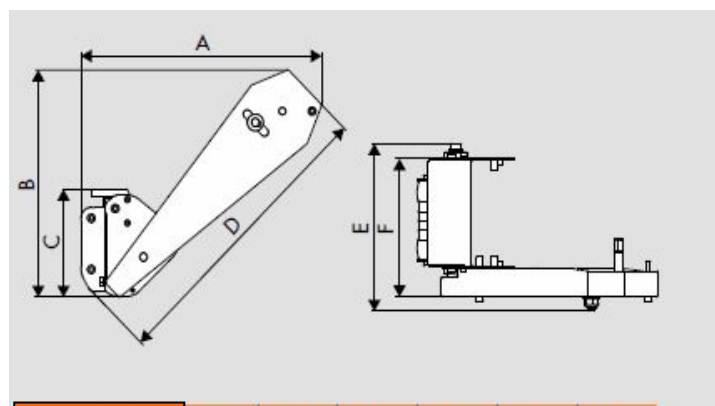
Automata csévélő AISI 316 –os rozsdamentes acélból 560-as tömlődobhoz, legfeljebb 1/2" tömlőhöz.

**Az új automata tömlővezető garatálja a tömlő helyes feltekerését a dobon, ezzel megakadályozza a véletlenszerű visszacsévélést.**

## ELŐNYÖK

- ✓ a tömlő önálló visszahúzása
- ✓ a használt tömlőhöz igazítható vízszintes és függőleges görgőkkel ellátott
- ✓ könnyű összeszerelhetőség mind az új tömlőtekerésekre, mind a már használatban lévő berendezésekre

## BEFOGLALÓ MÉRETEK (MM)



Széria	A	B	C	D	E	F
430	314	283	134	377	209	172
530	371	341	136	448	223	187
540	371	341	136	448	288	252
560	371	341	136	448	472	436